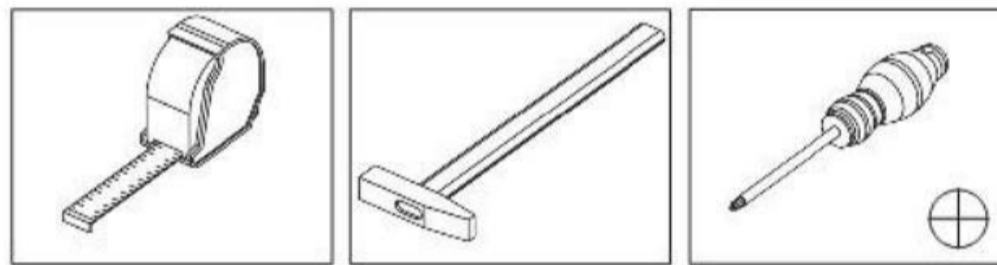
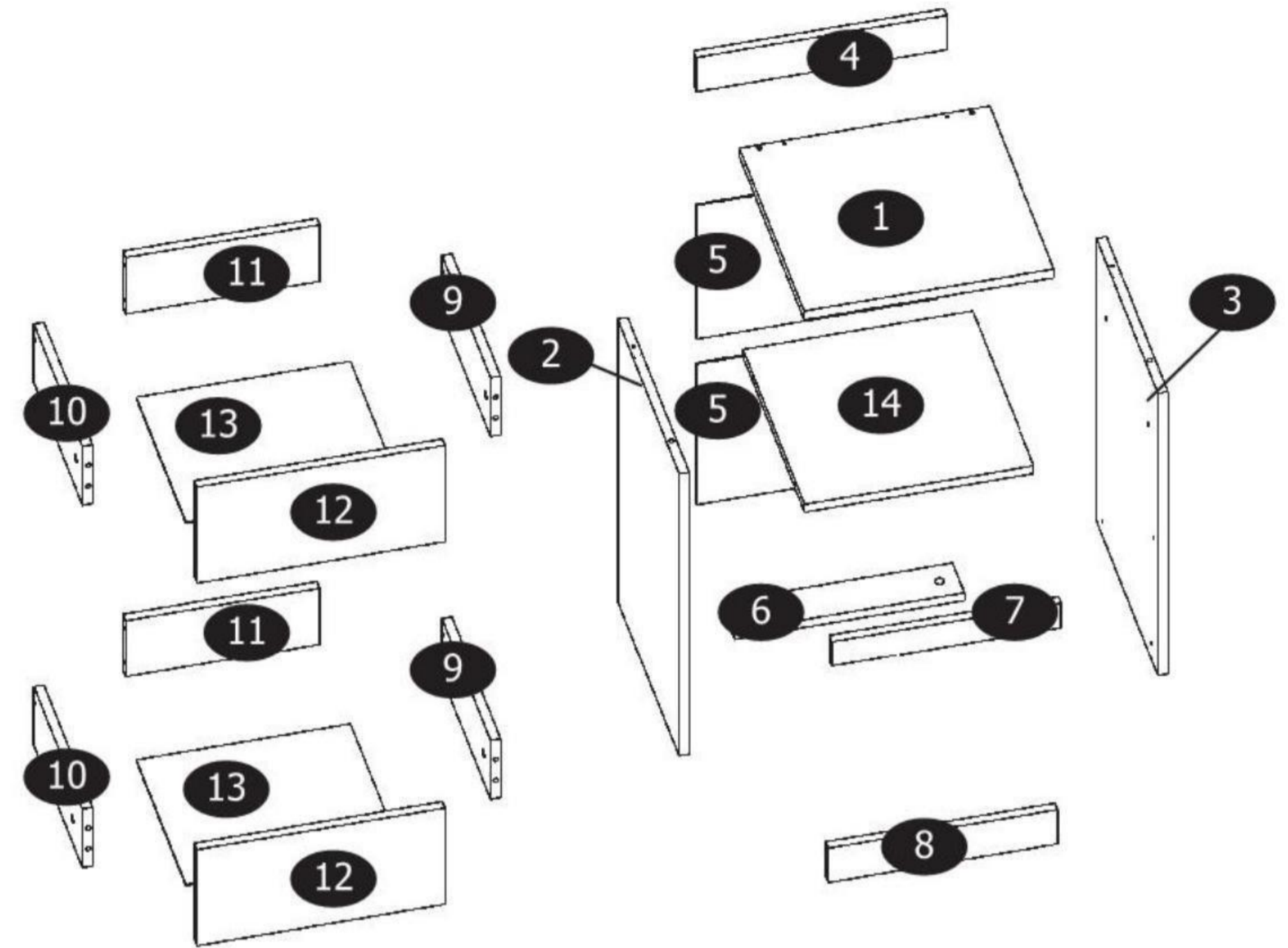
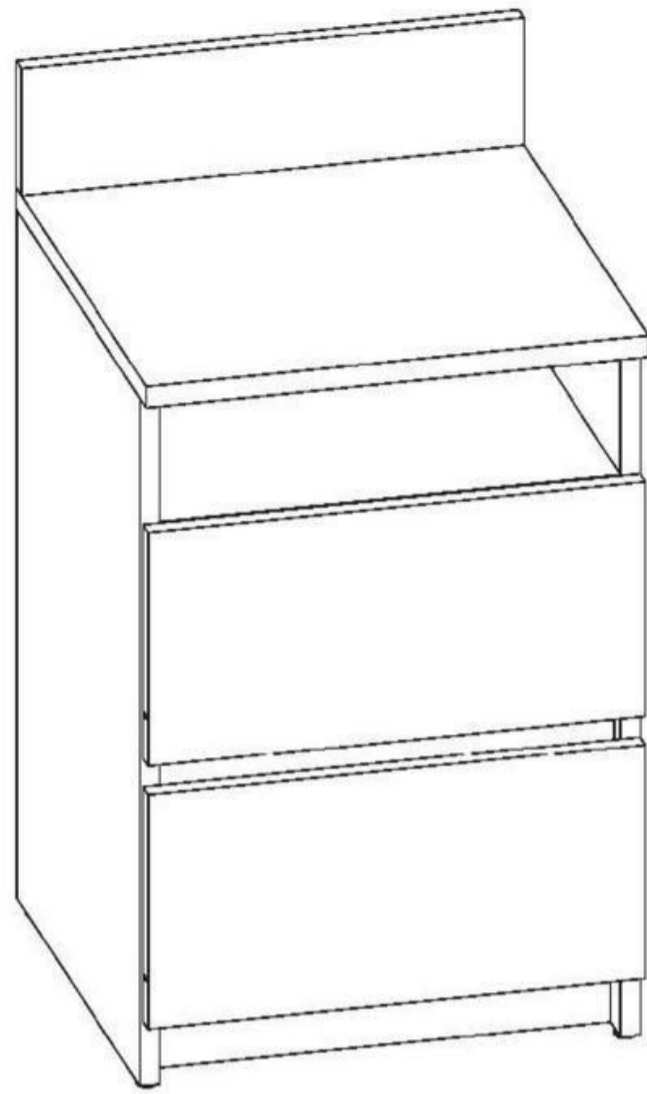




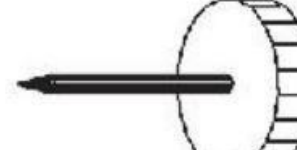

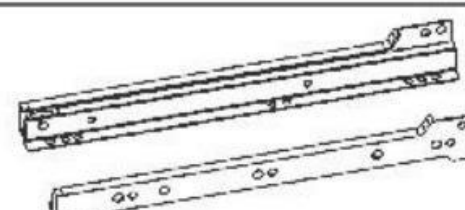
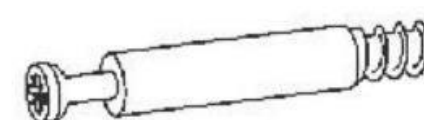
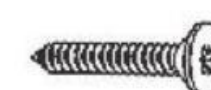





P1



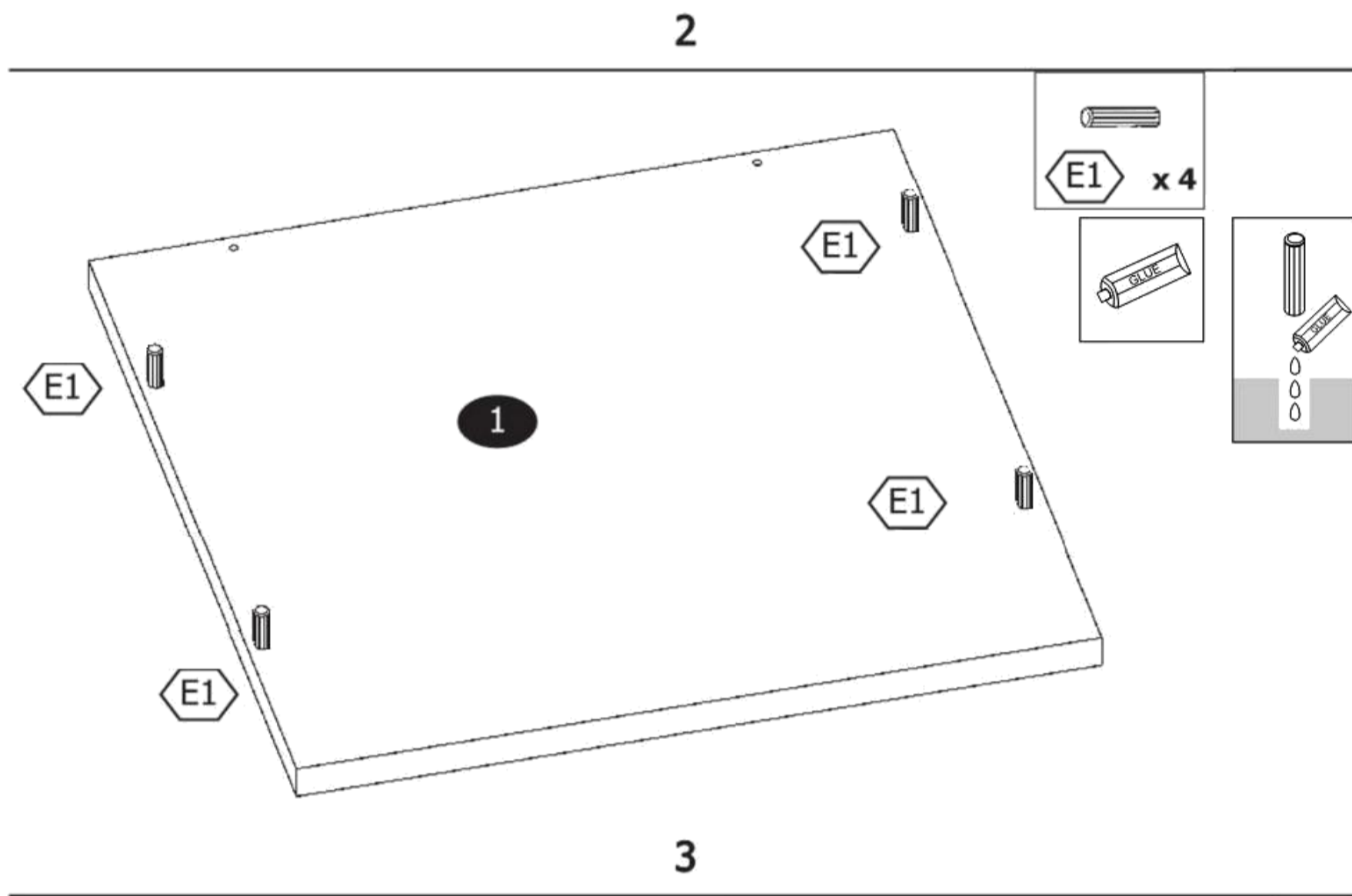
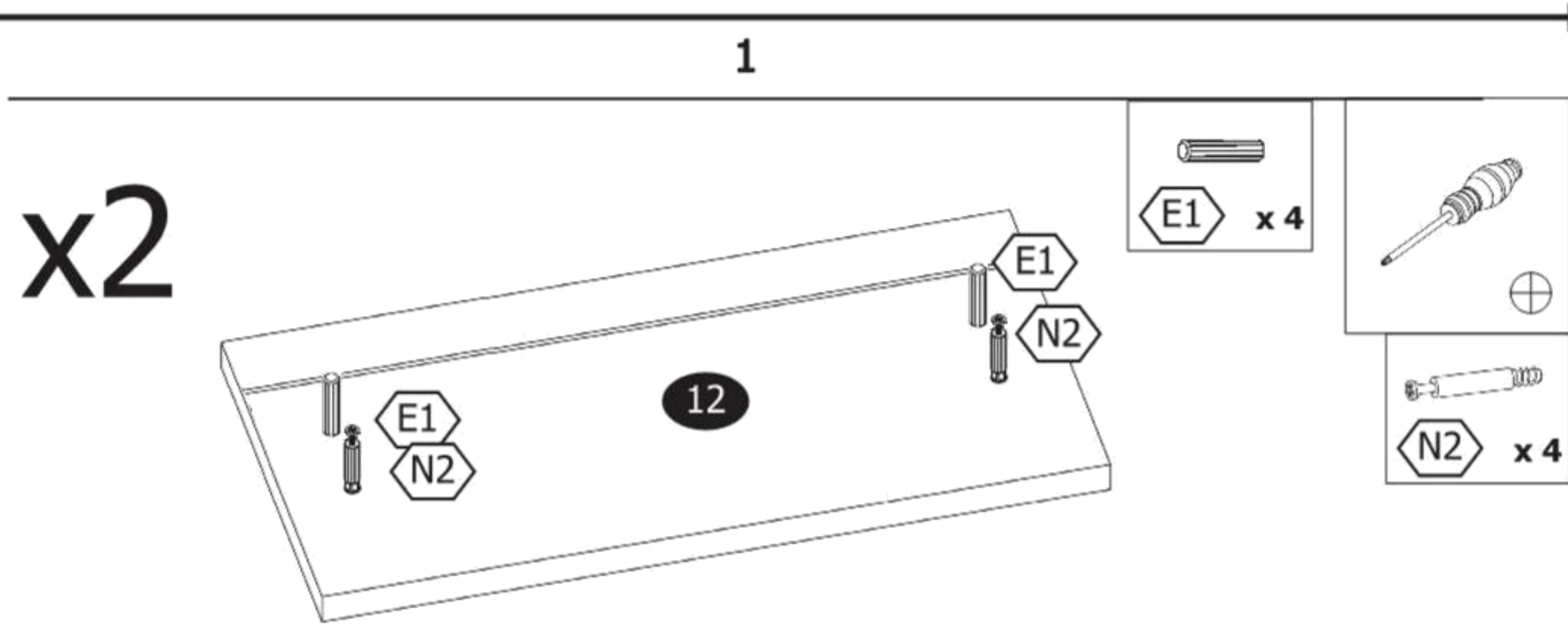
 <p>x 1</p>	
<p>E1</p>  <p>x 12 $\Phi 8 \times 35 \text{mm}$</p>	<p>E4</p>  <p>x 4</p>
<p>Z1</p>  <p>x 26</p>	<p>T1</p>  <p>x 4</p>
<p>S15</p>  <p>x 8</p>	<p>J2</p>  <p>x 2</p>

<p>N2</p>  <p>x 10</p>	<p>S1</p>  <p>x 8 $3,5 \times 16$</p>
<p>M3</p>  <p>x 10</p>	<p>F2</p>  <p>x 2</p>

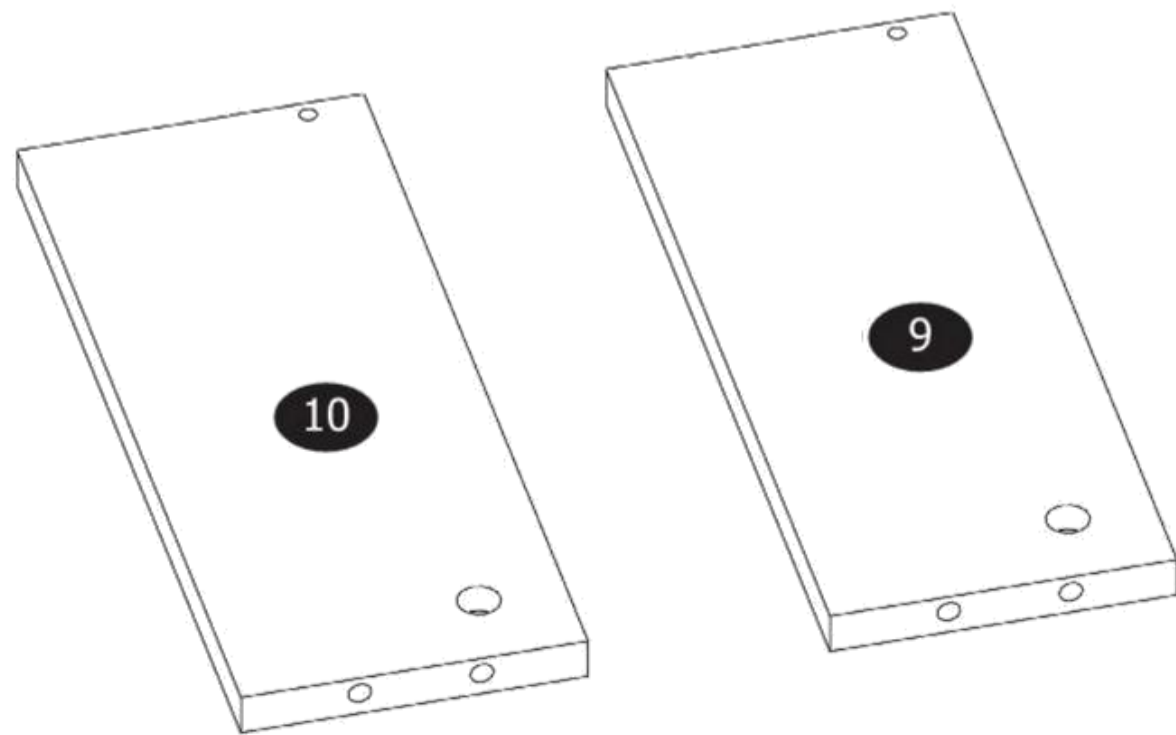
<p>K1</p>  <p>x 1</p>

- 1 1szt.
- 2 1szt.
- 3 1szt.
- 4 1szt.
- 5 2szt.
- 6 1szt.
- 7 1szt.
- 8 1szt.
- 9 2szt.
- 10 2szt.
- 11 2szt.
- 12 2szt.
- 13 2szt.
- 14 1szt.

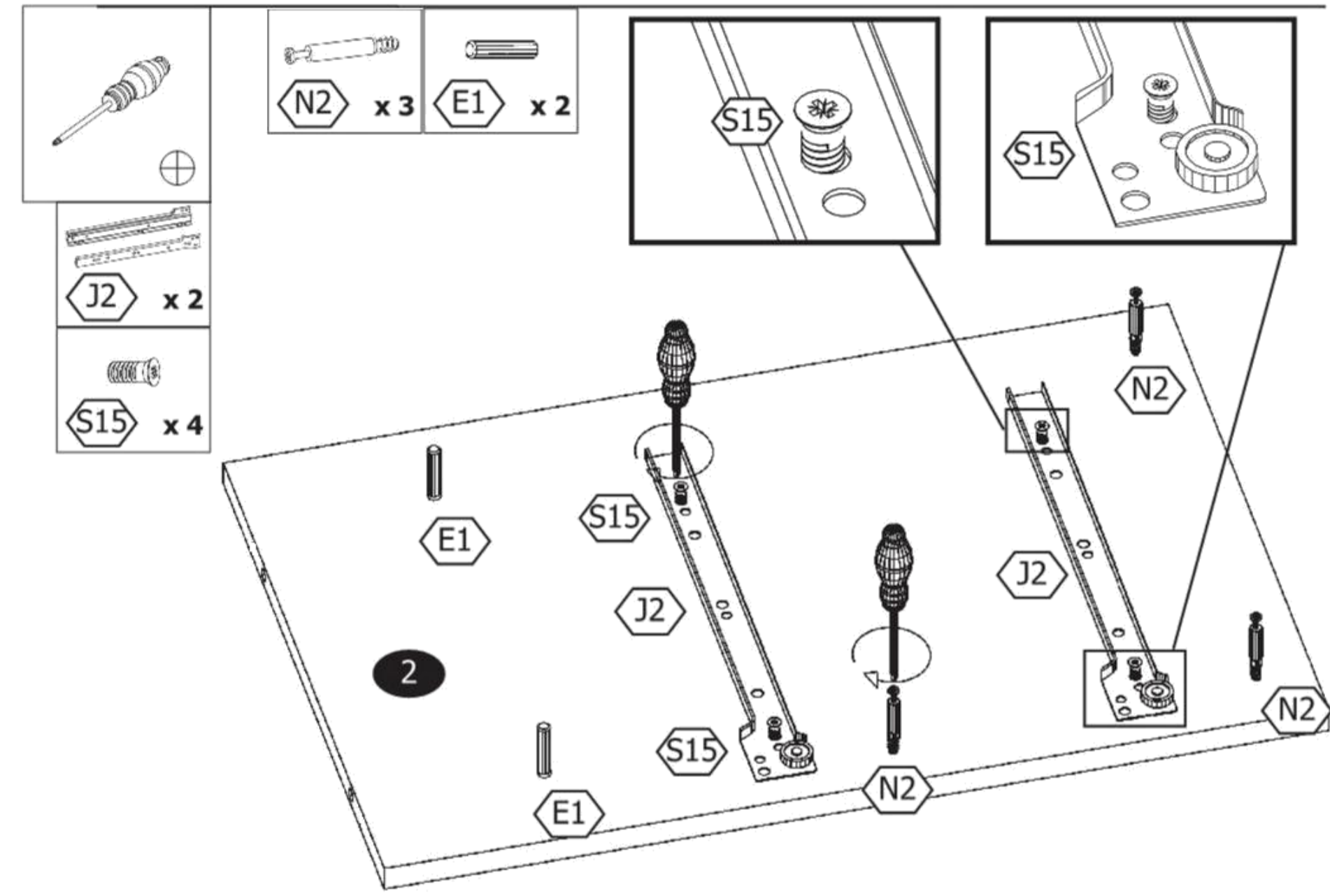
x2



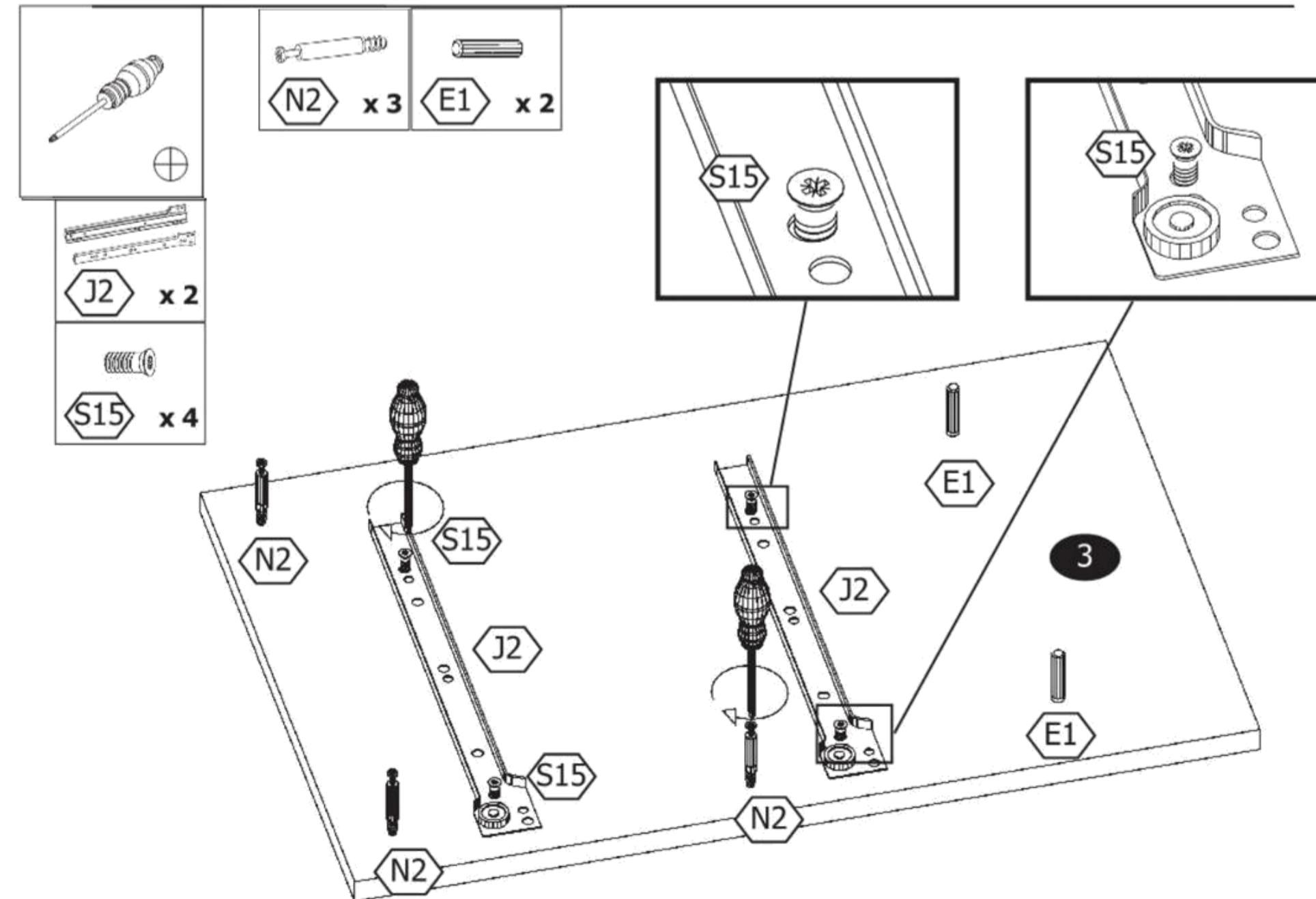
x2



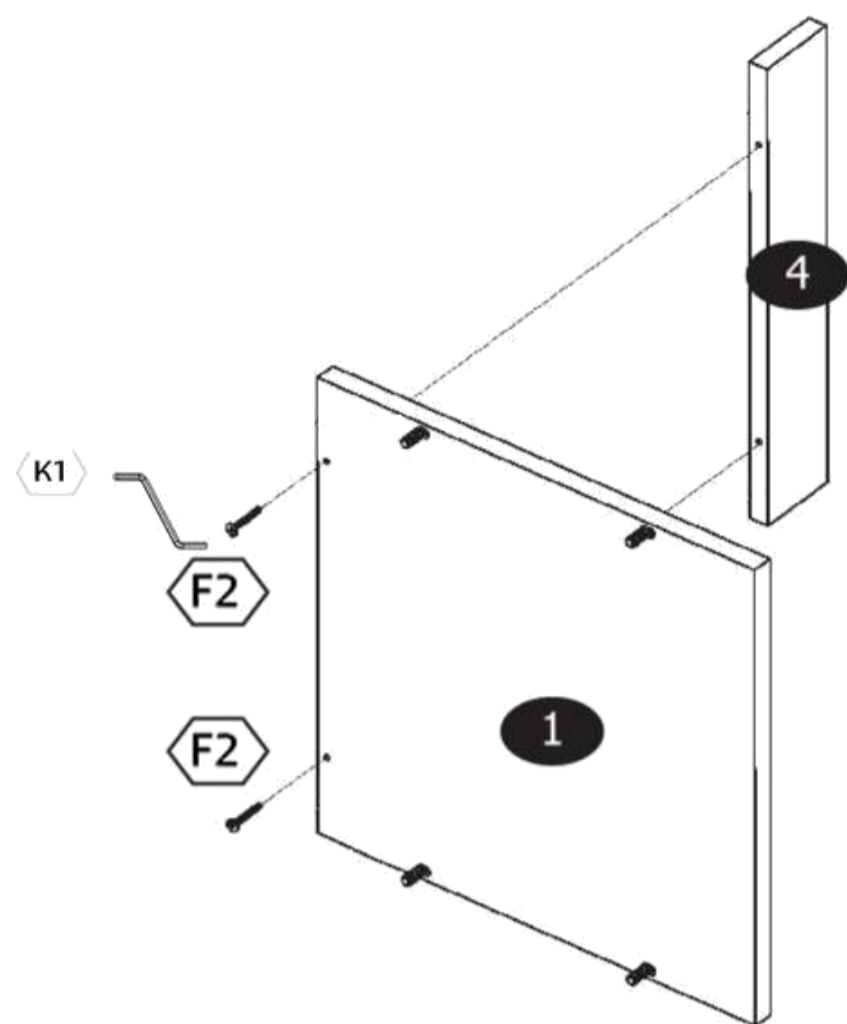
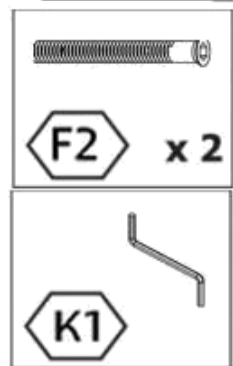
4



5

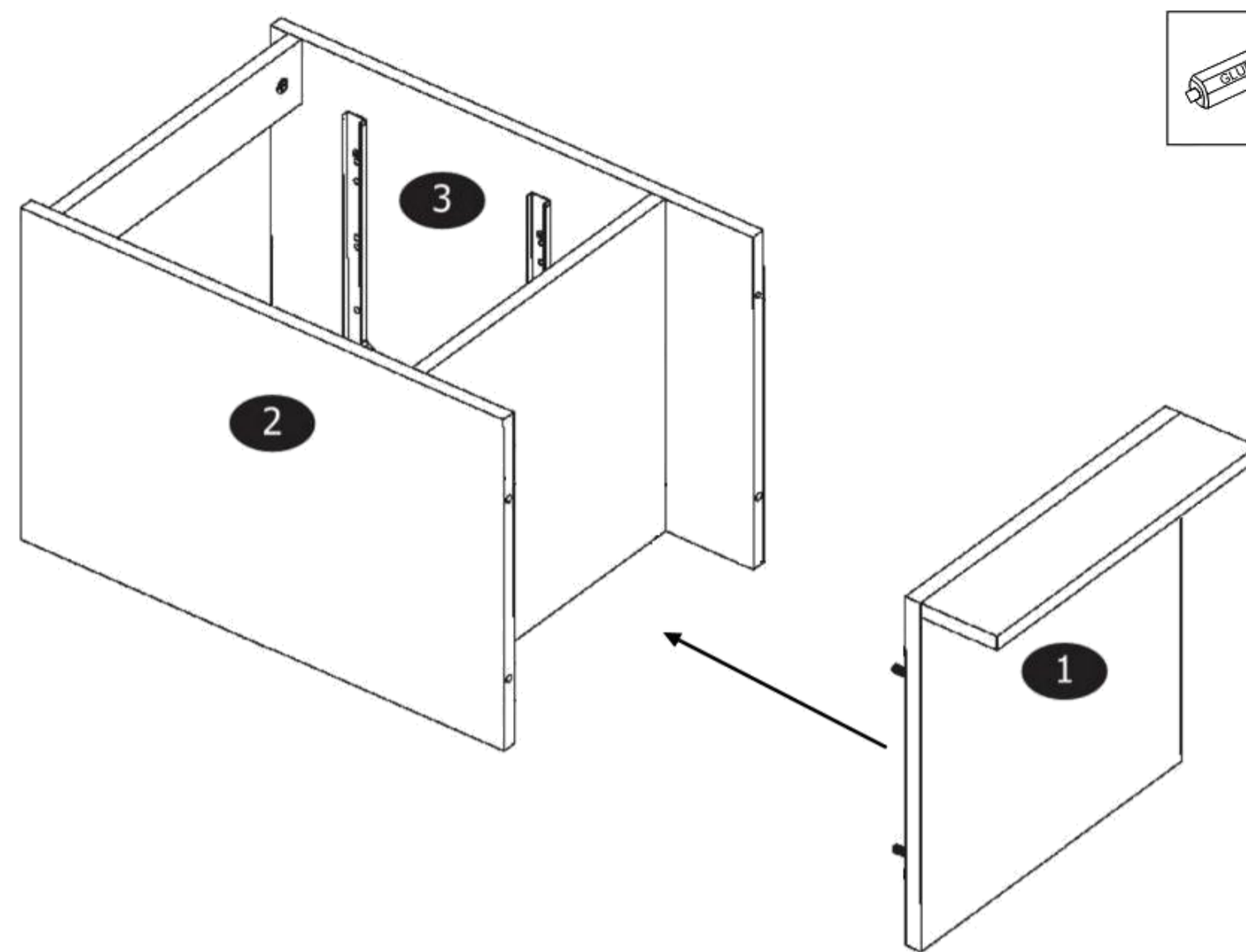
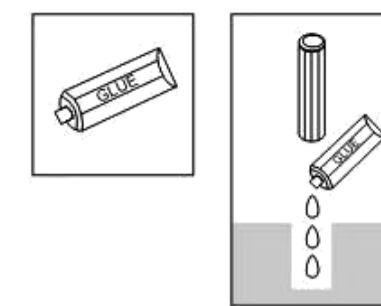


6

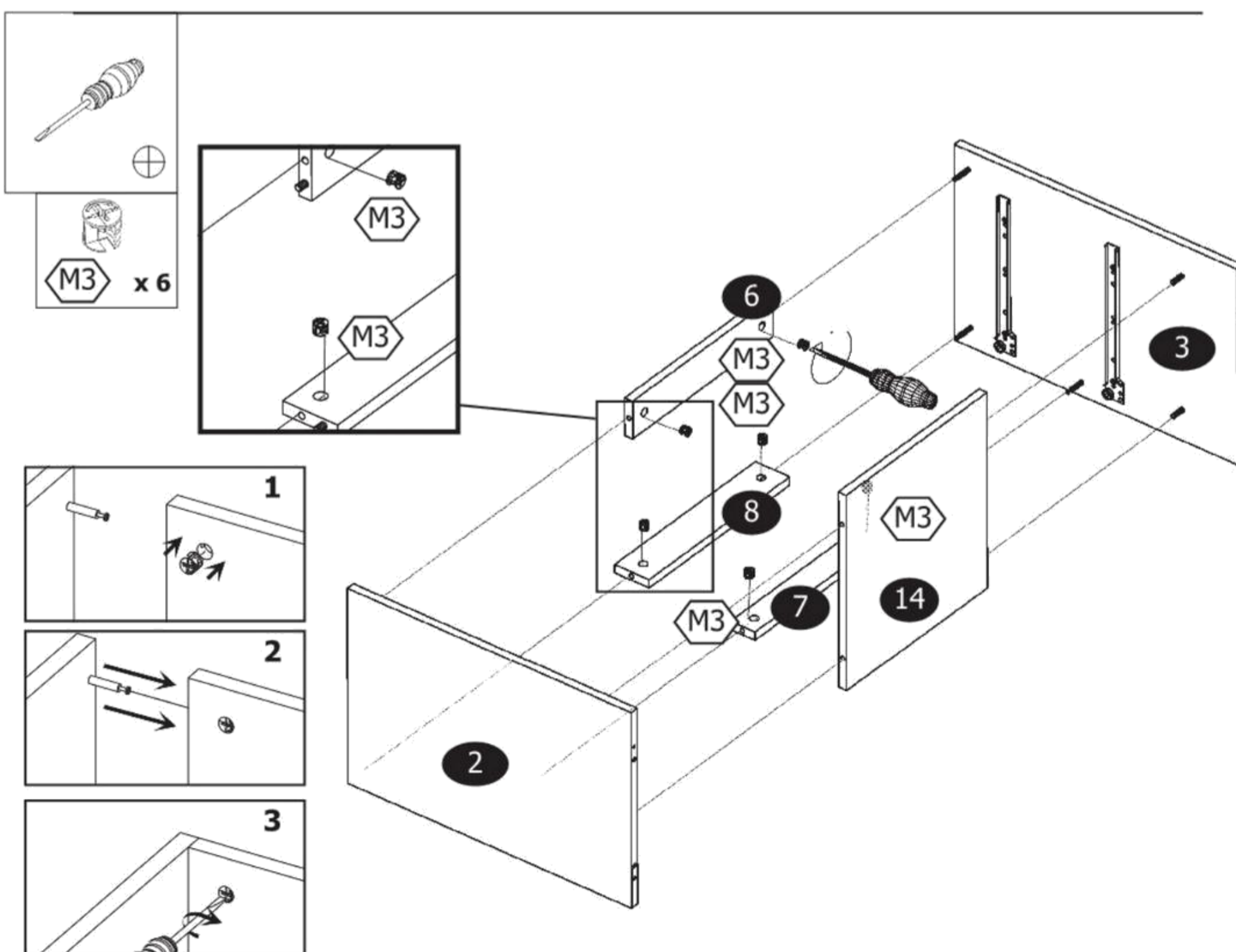
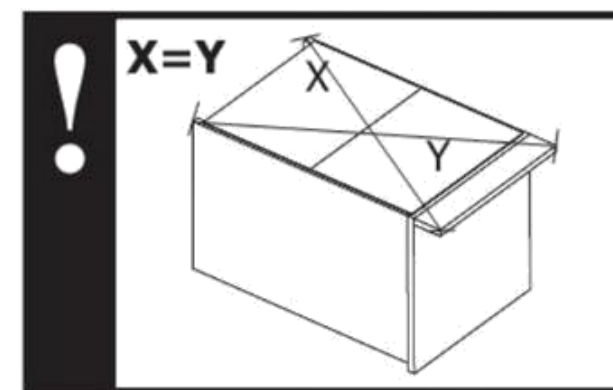
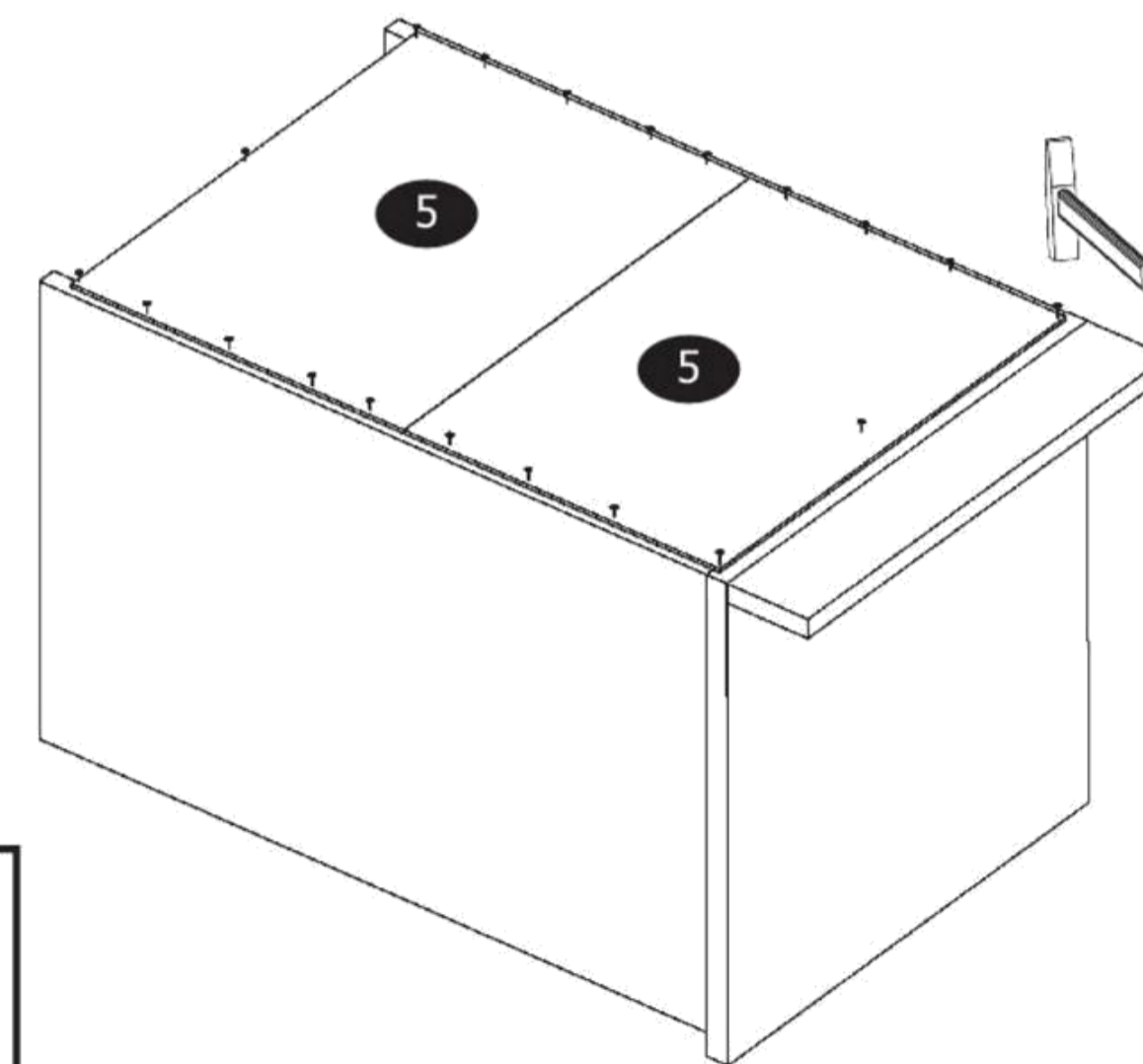
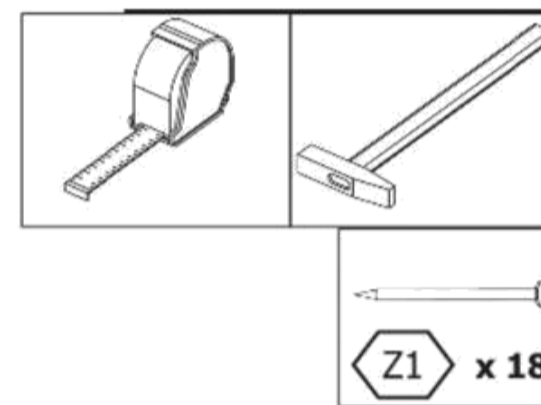


7

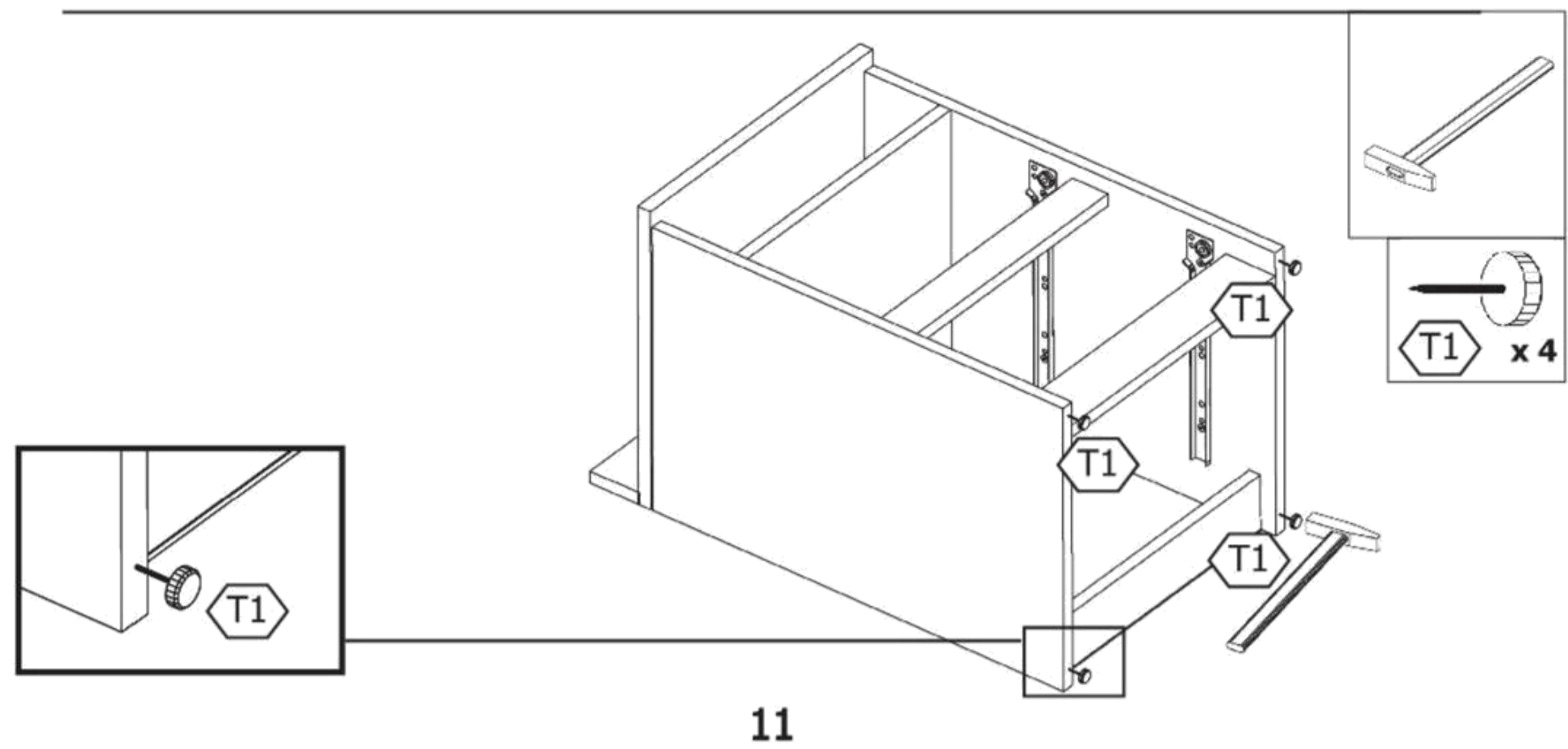
8



9

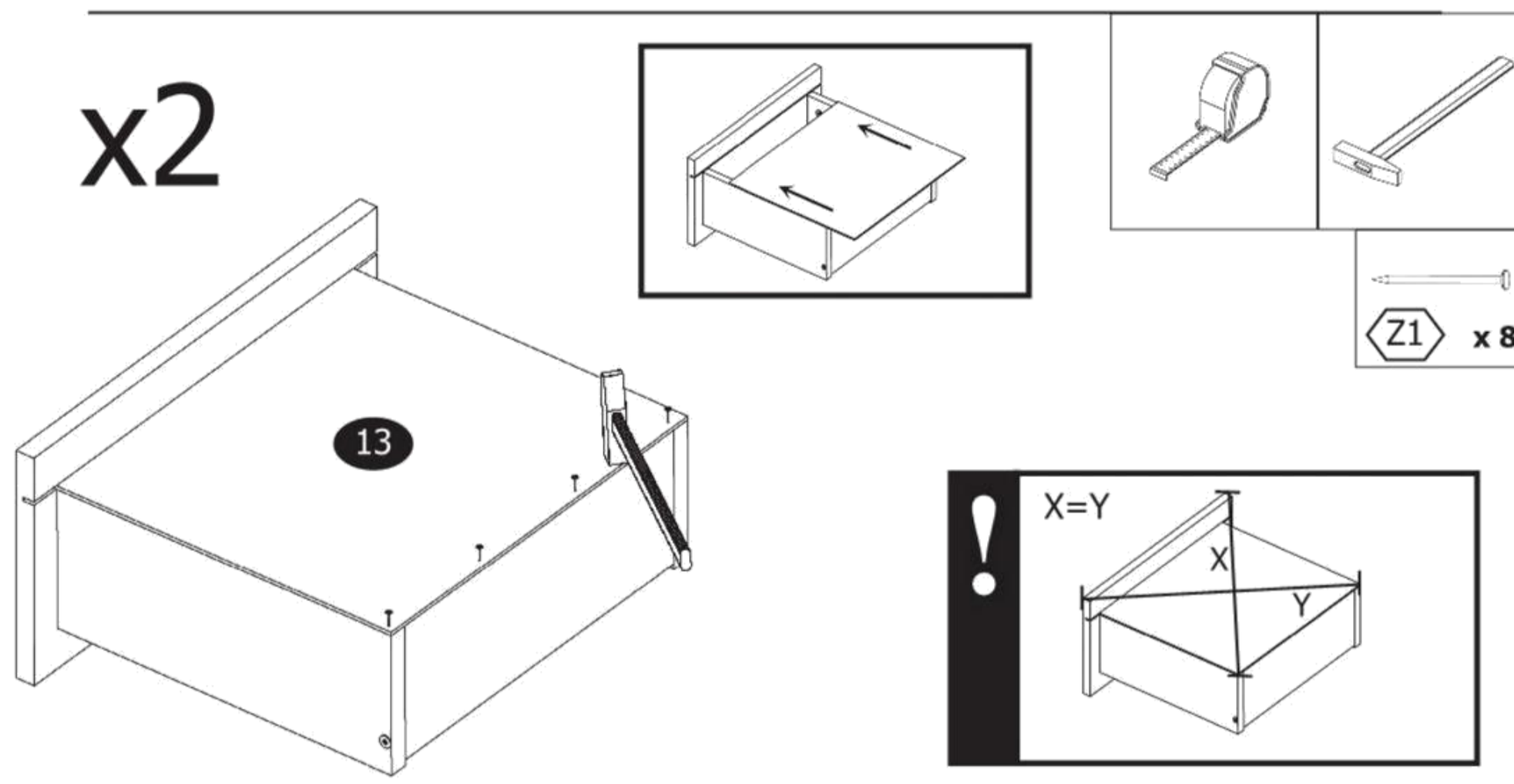


10



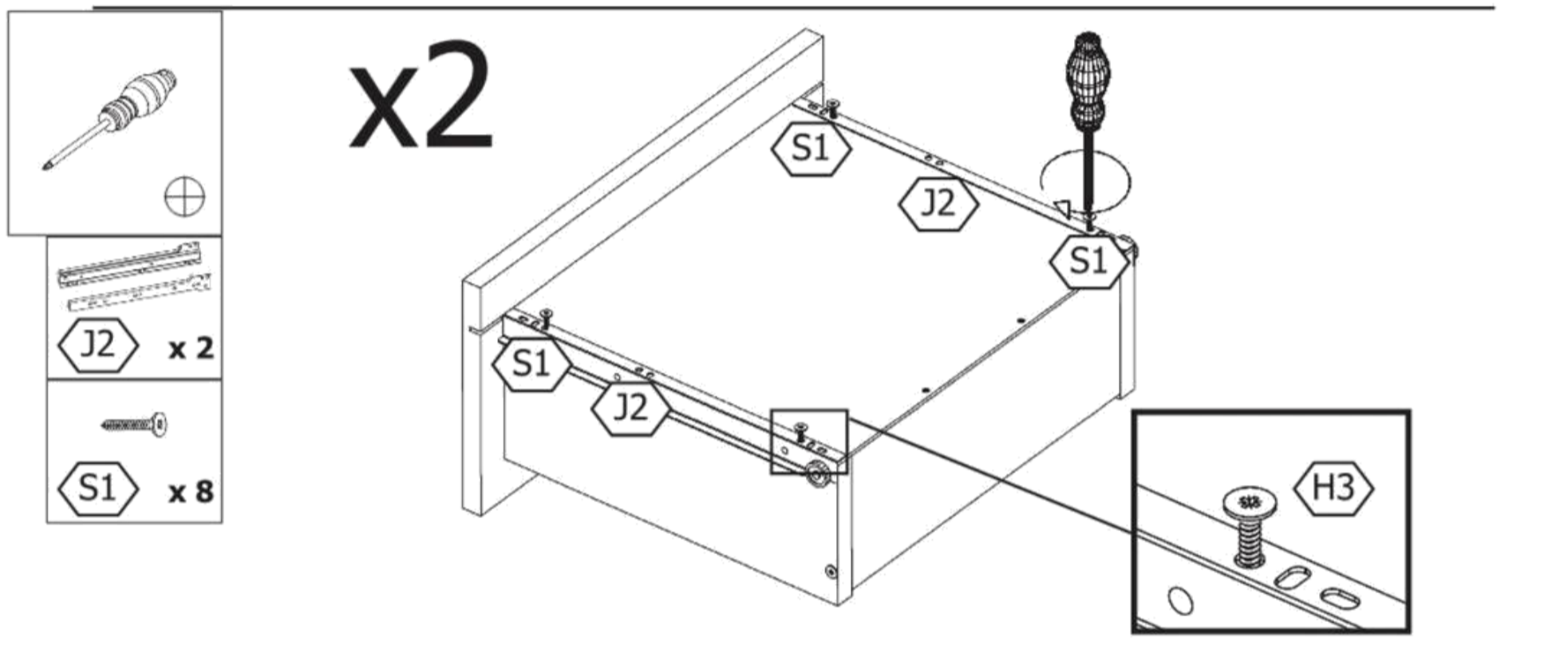
11

13



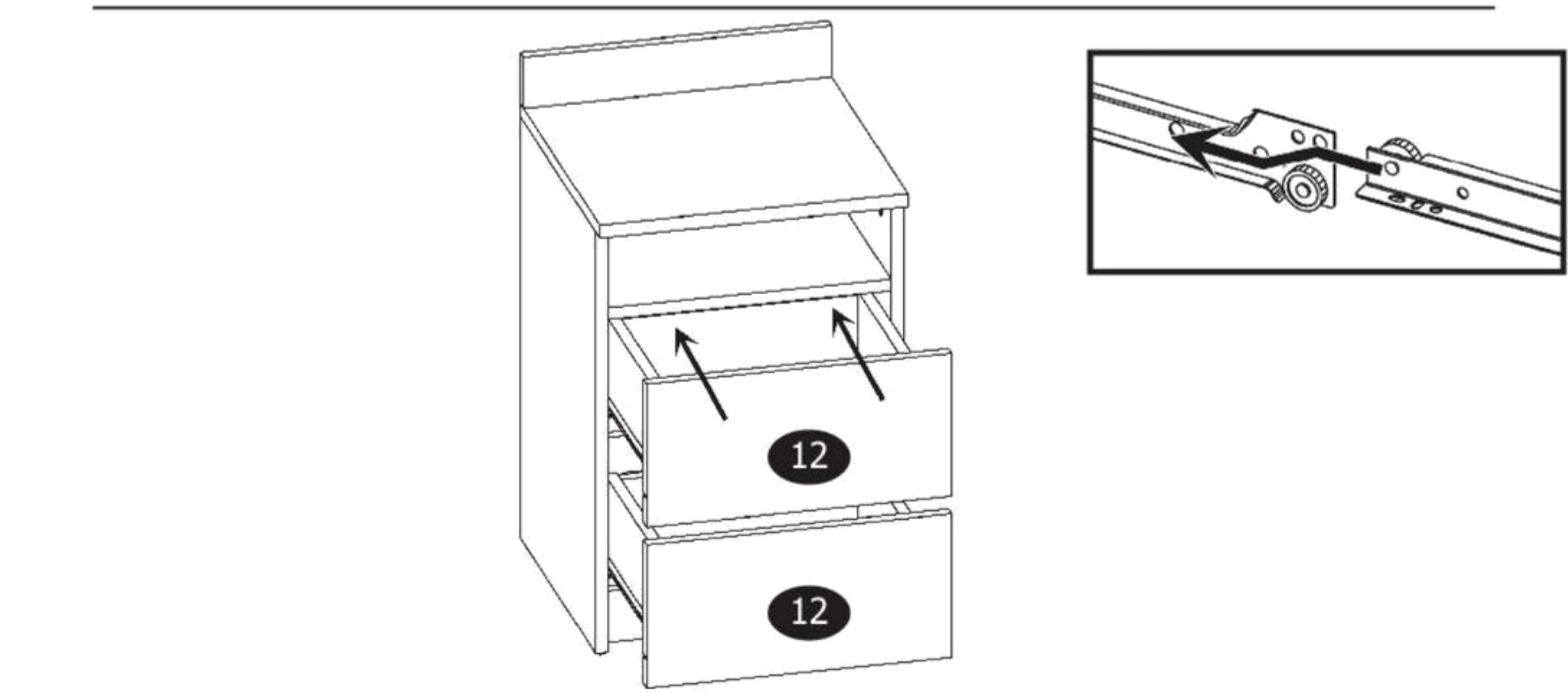
x2

14



x2

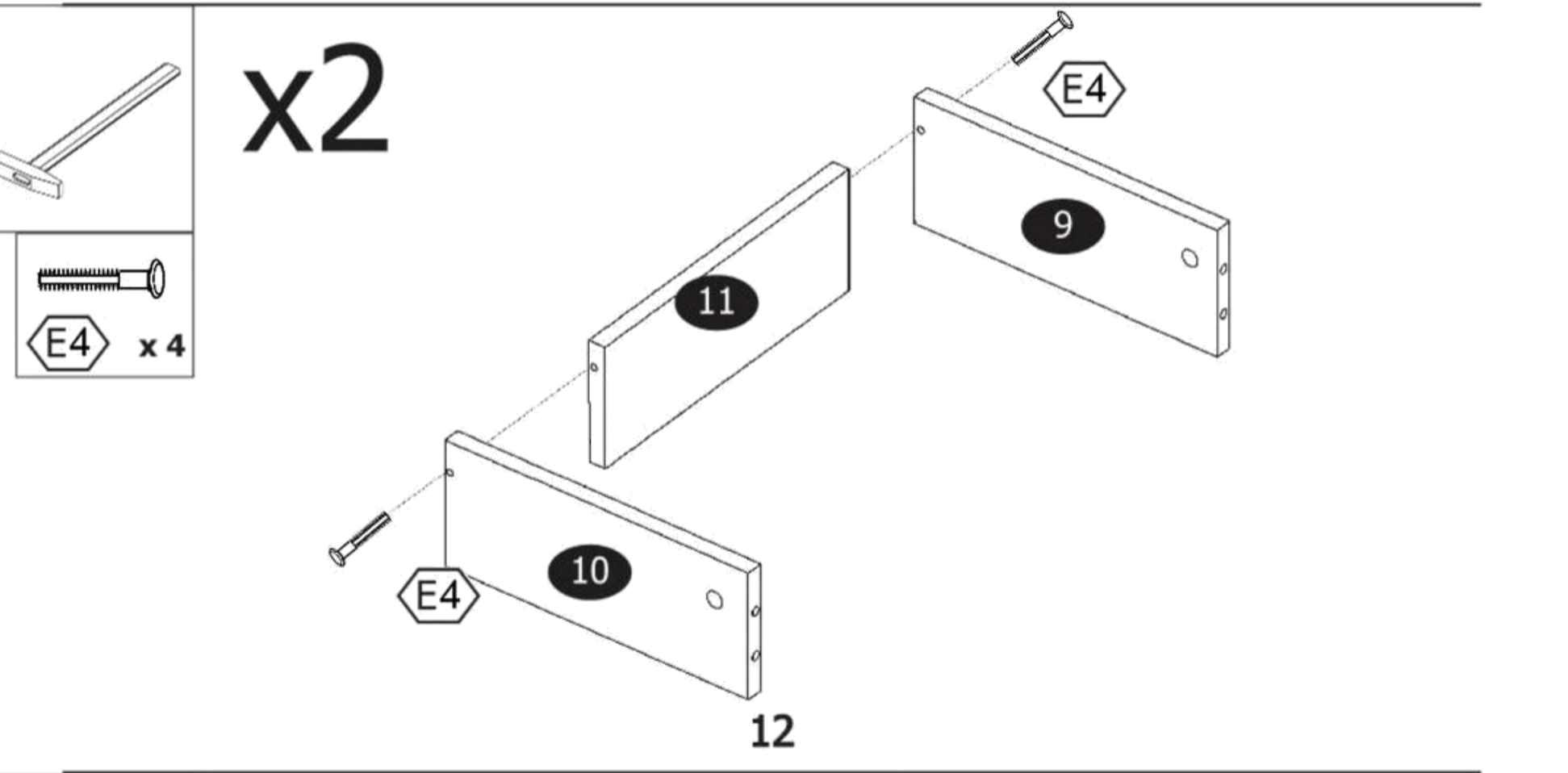
15



12

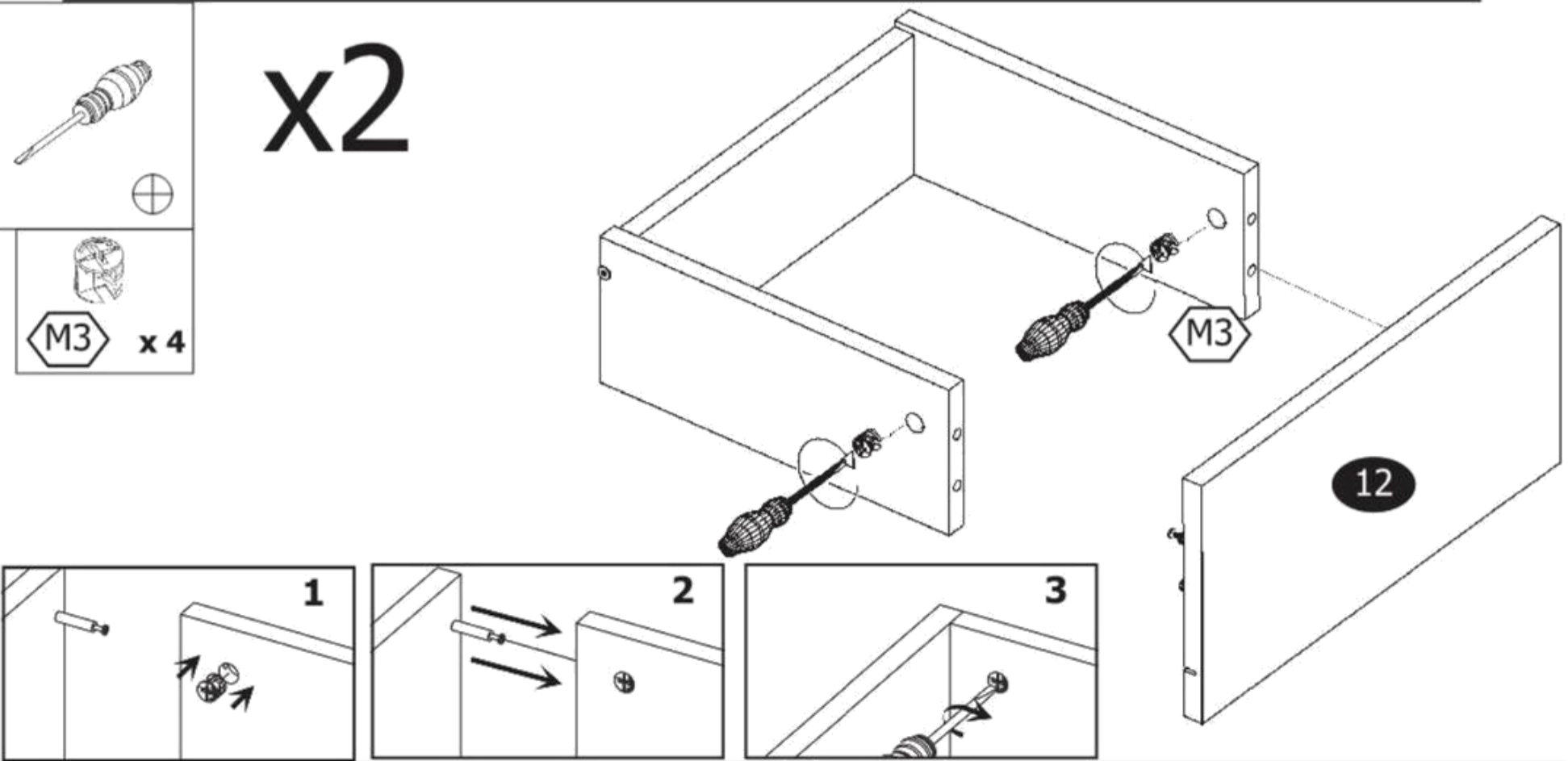
12

x2



12

x2



12

1

2

3