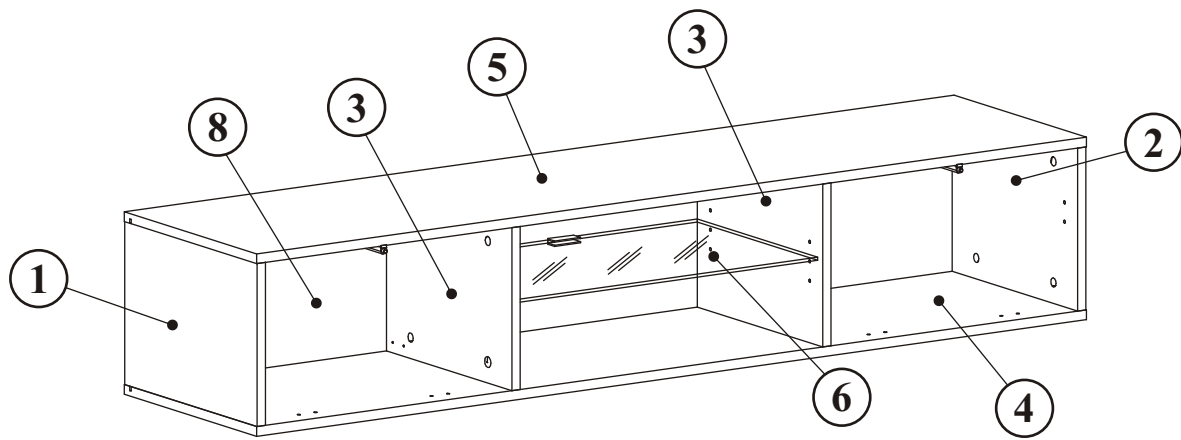
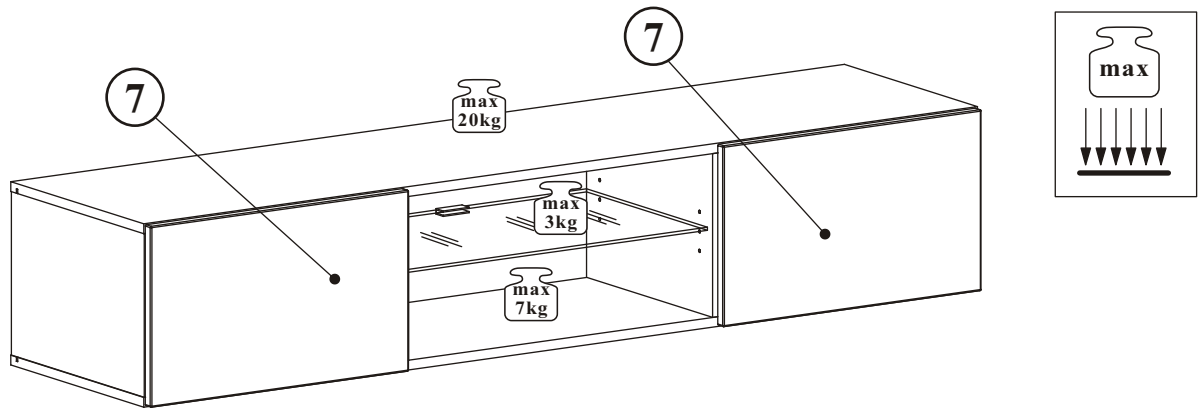
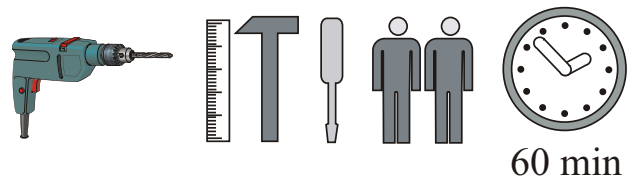
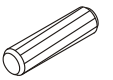
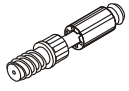


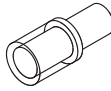

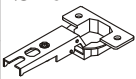
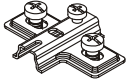
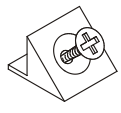



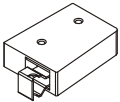



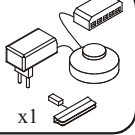


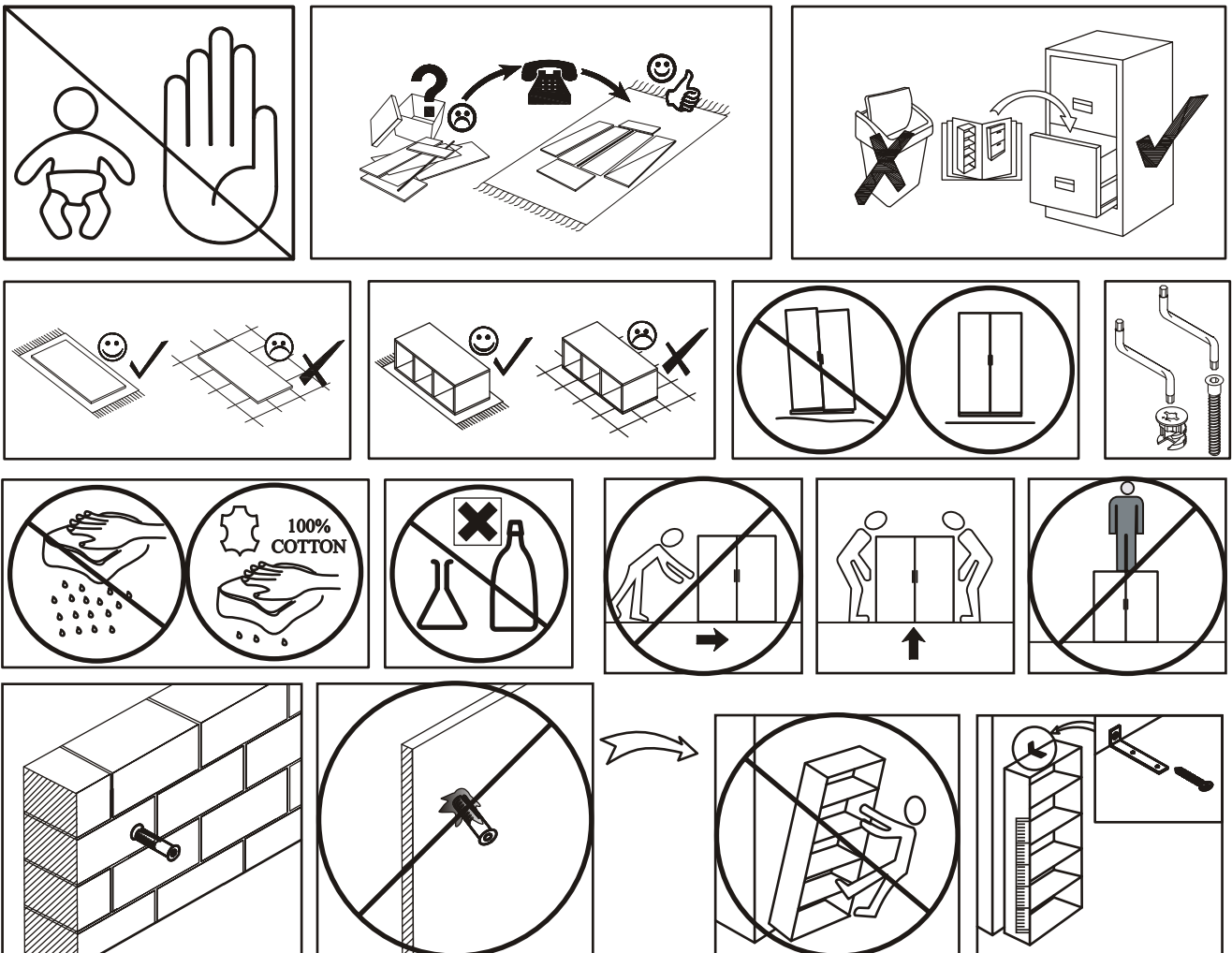
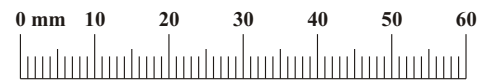
Ferryhill FY 33

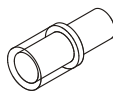
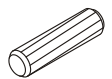



NO	Dim.		Col.-No	Qty
1	268	384	1	1
2	268	384	1	1
3	268	364	1	2
4	1602	384	1	1
5	1602	384	1	1
6	582	349	1	1
7	496	296	1	2
8	1580	280	1	1

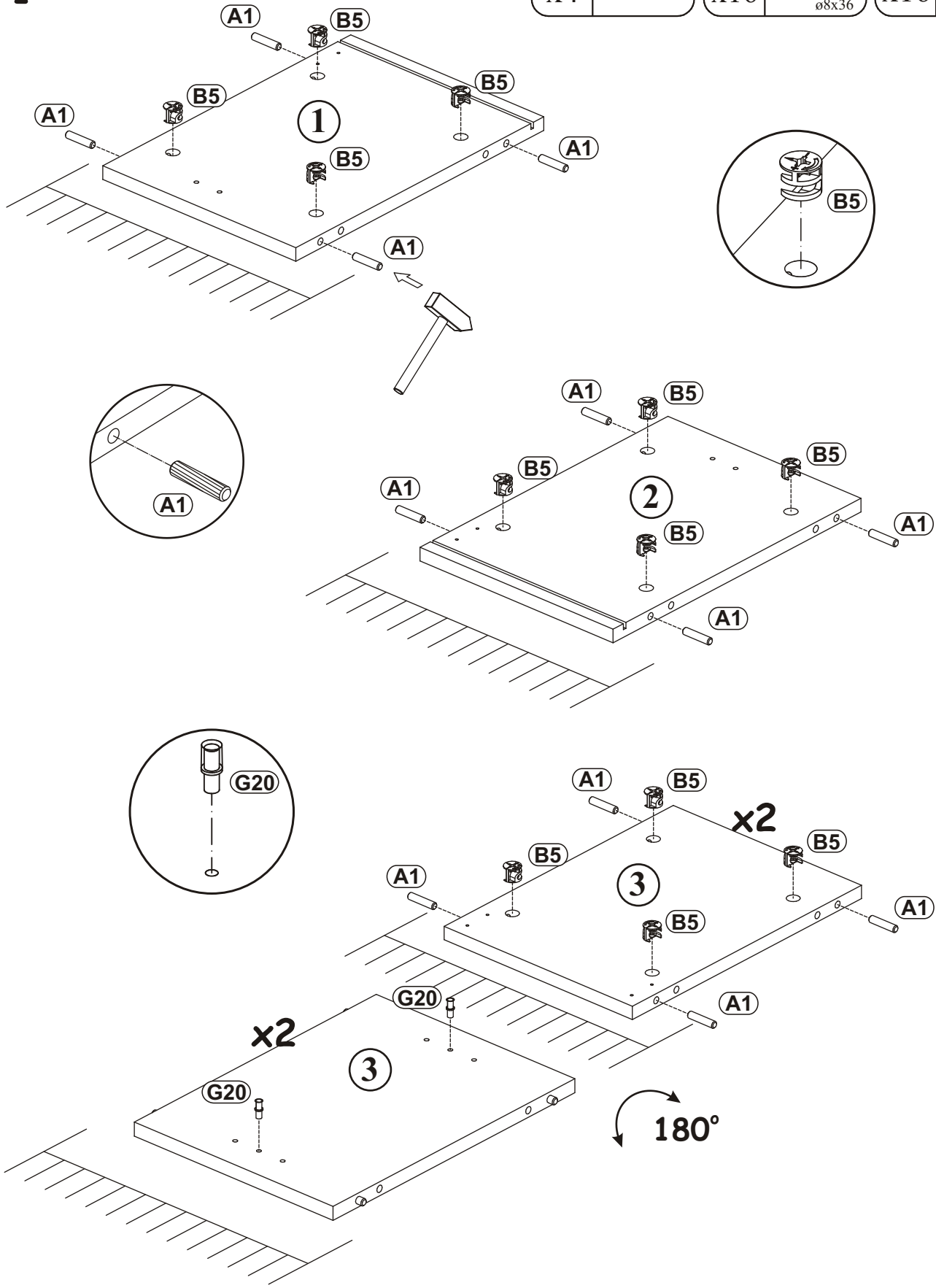


A1 x16  ø8x36	B4 x16 	B5 x16  ø15x12	G5 x16 	G20 x4 	G2 x1 
E1 x4 Ø26 H=0 	E2 x4 H=0 	S1 x12 	D6 x8 USØ3,5x30 	D10 x16 USØ3,5x13 	G21 x2 
ZR1 x4 	KR2 x4 	D7 x6 USØ3x16 	T1 x2 	LED x1 x1 	

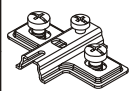
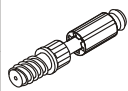


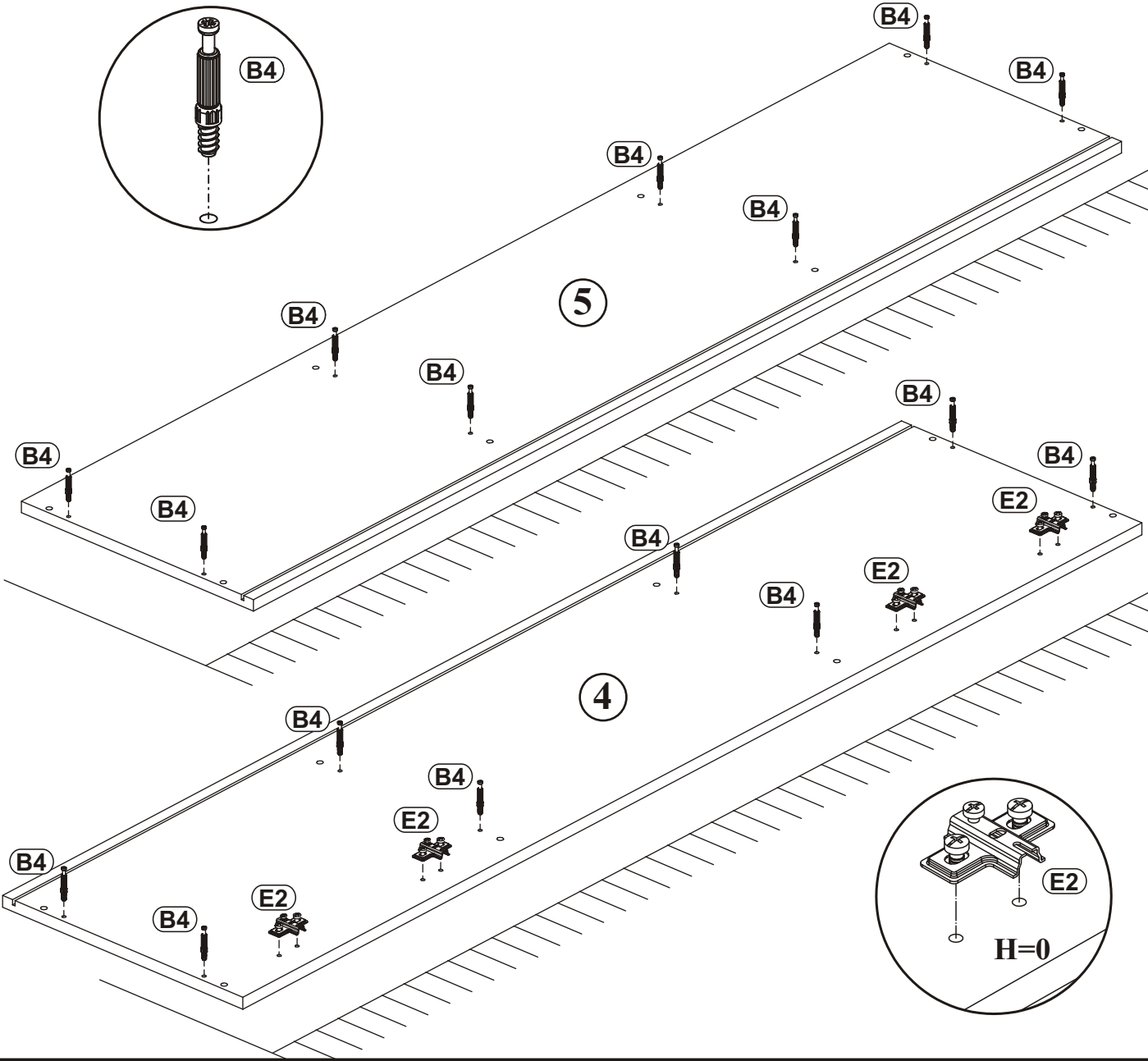
G20		A1		B5	
x4		x16	ø8x36	x16	ø15x12

1


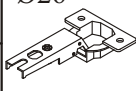


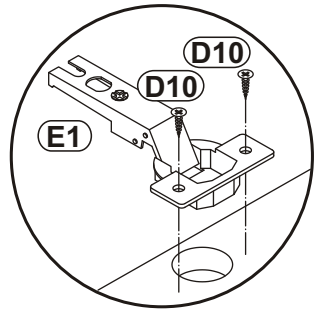
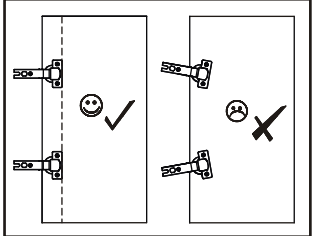
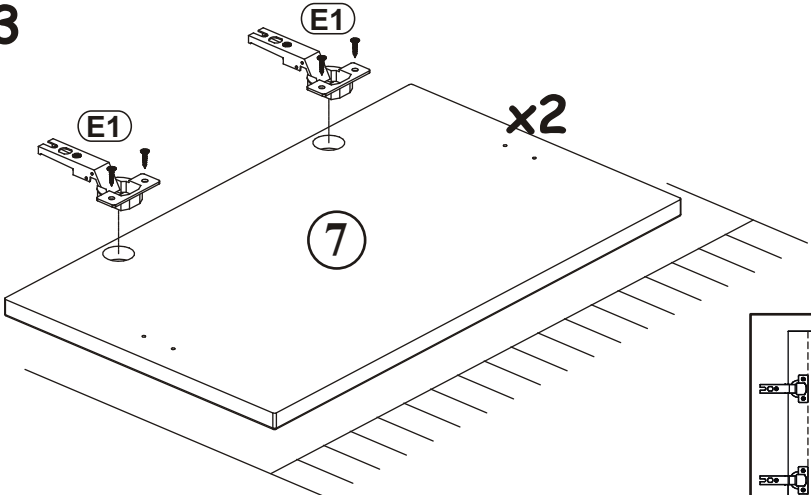
2

E2		B4	
x4	H=0	x16	



3

D10		E1	
x8	USØ3,5x13	x4	Ø26 H=0

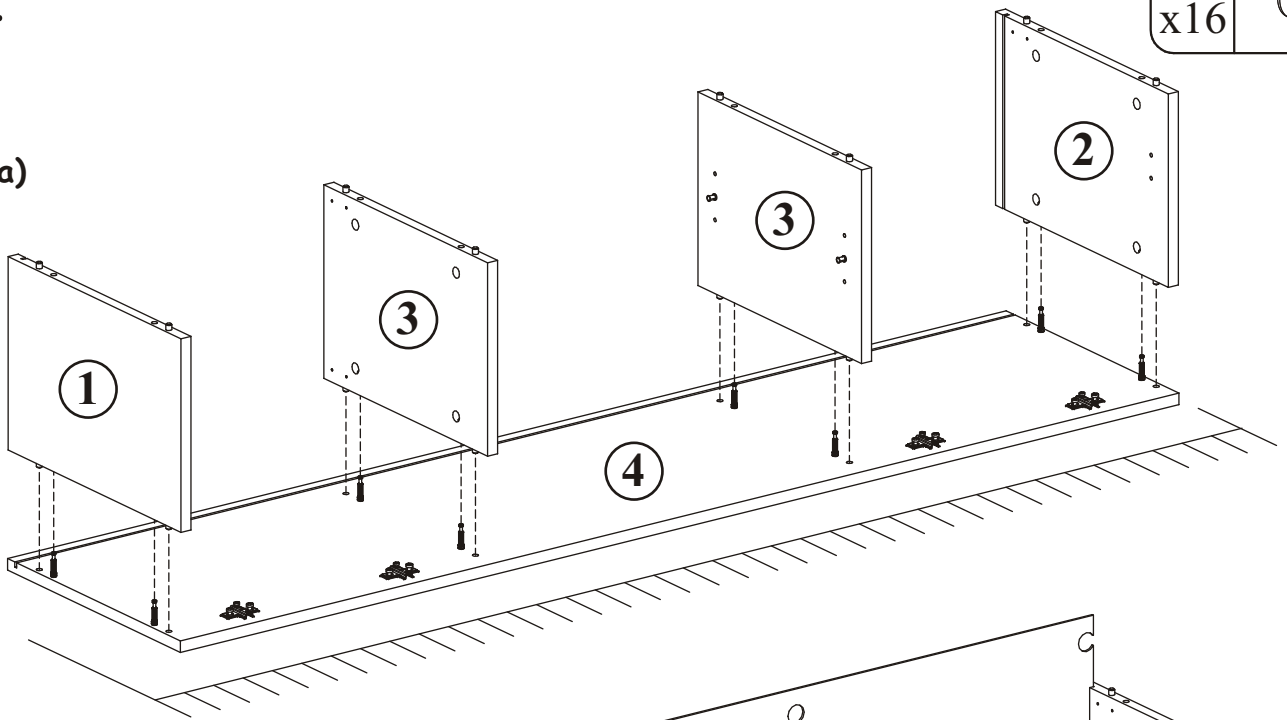


4

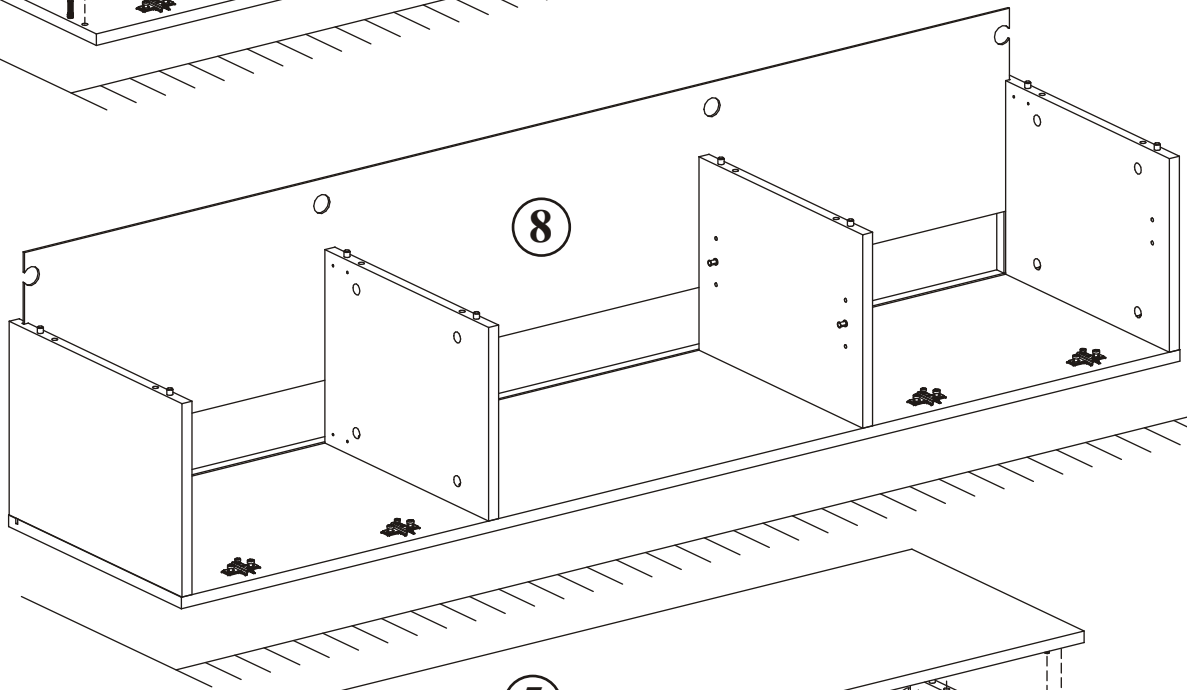
G5
x16



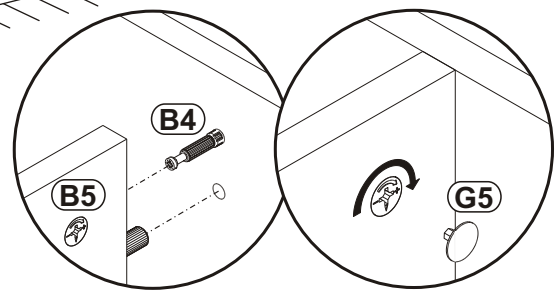
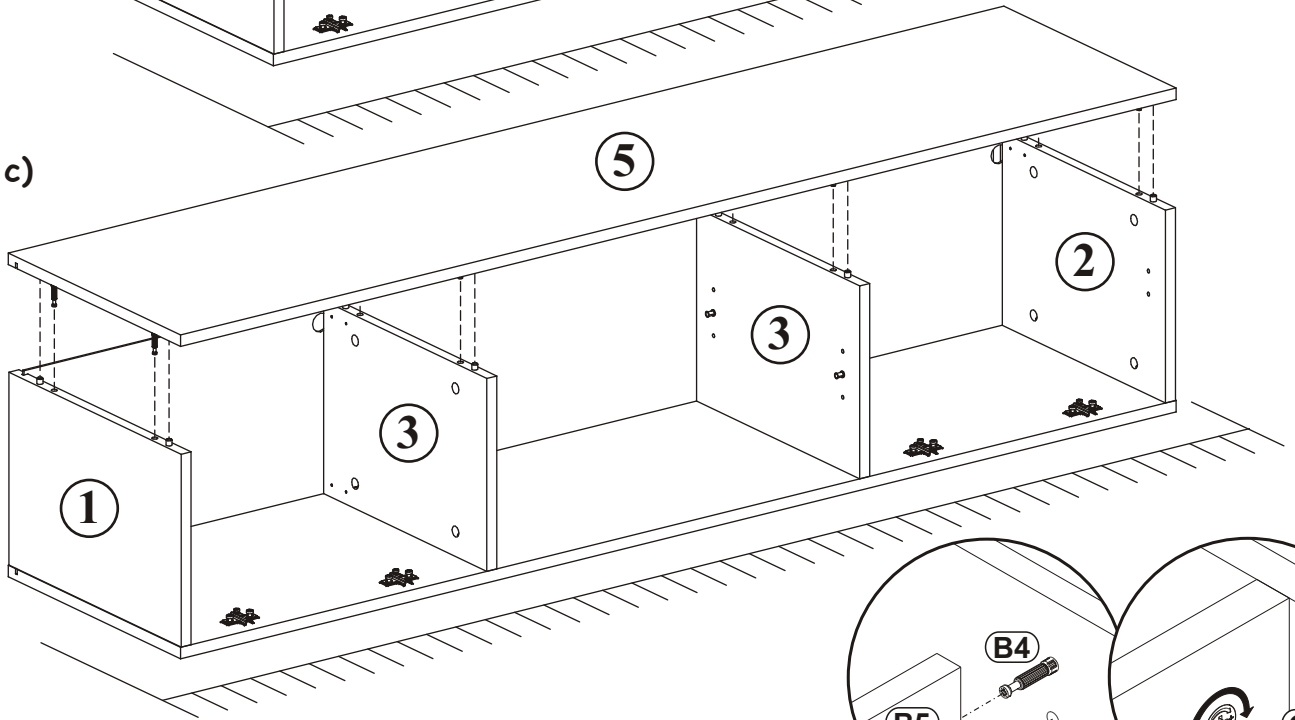
a)



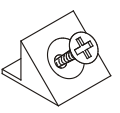
b)

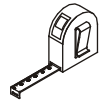


c)

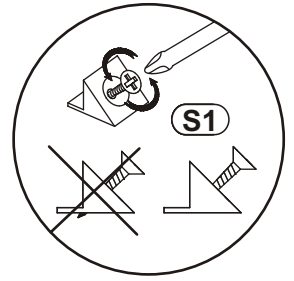
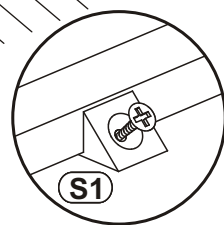
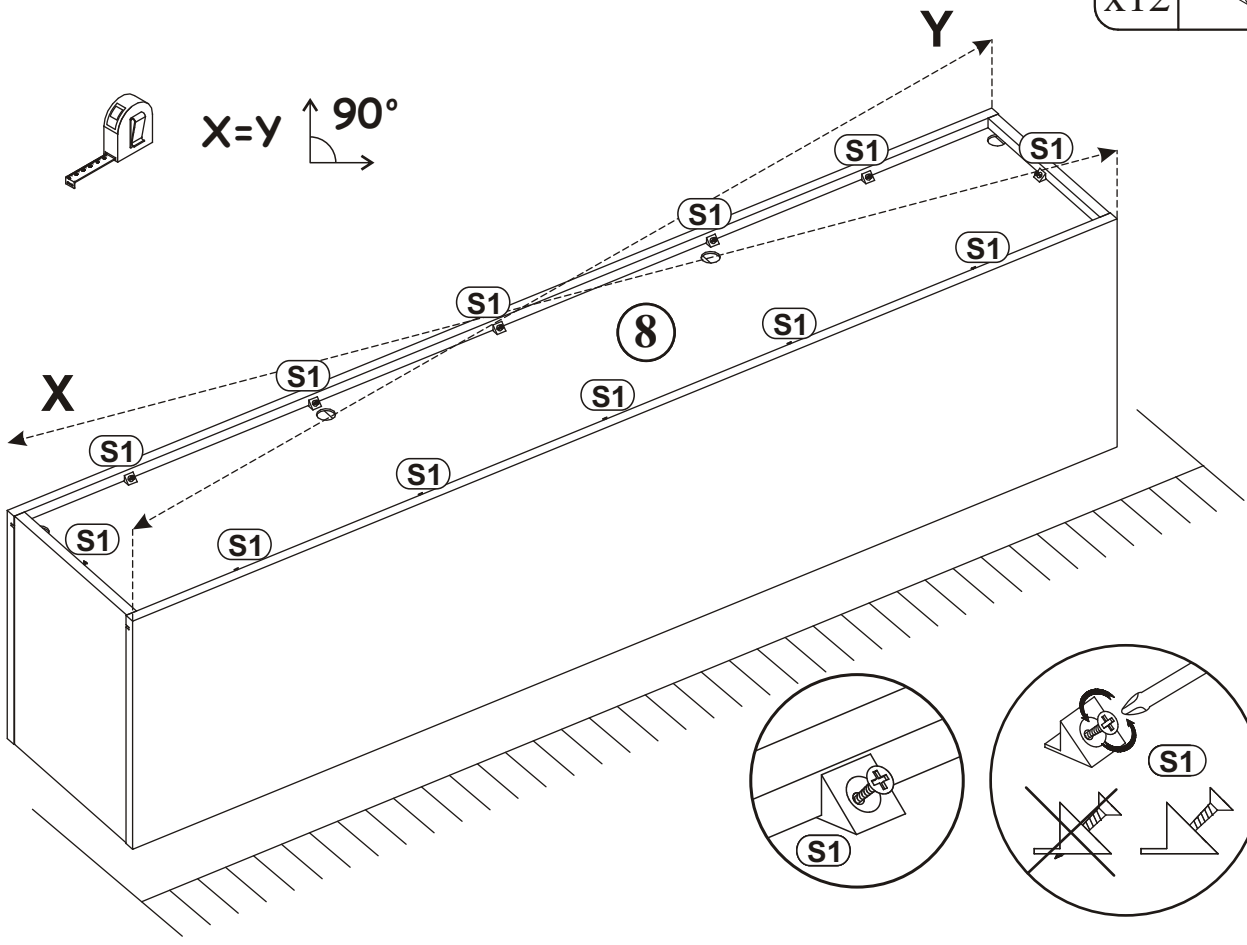


5

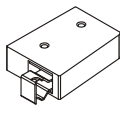
S1	
x12	




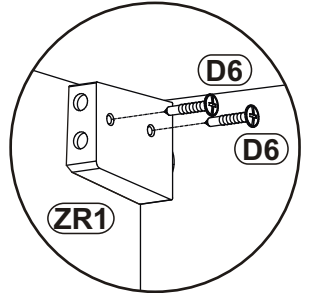
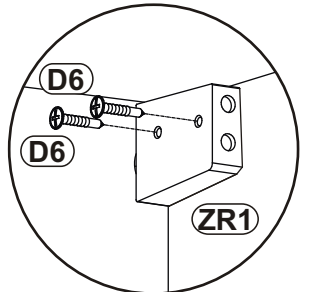
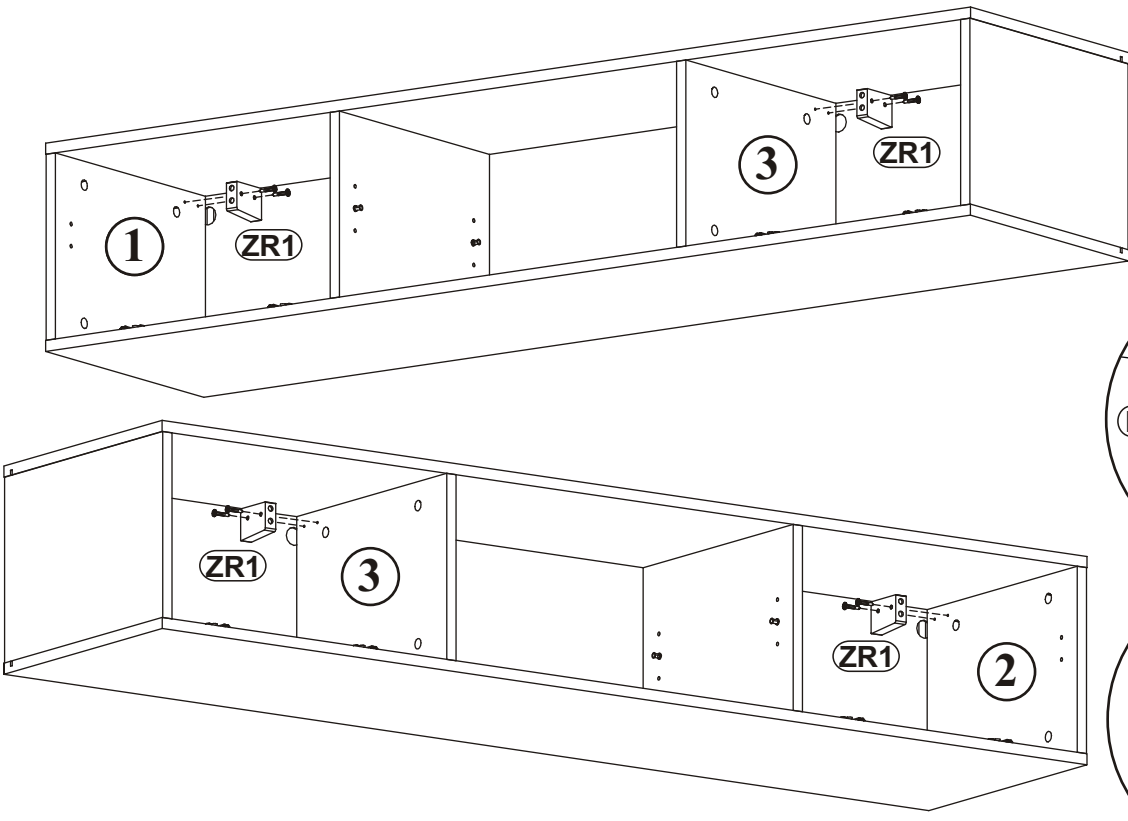
$X=Y$ 90°



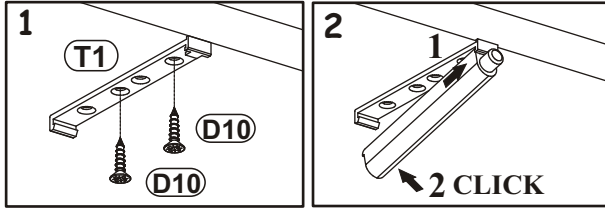
6

ZR1	
x4	

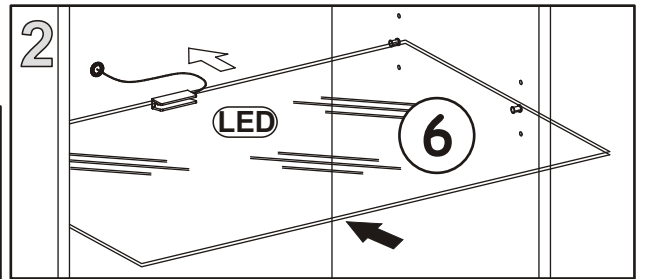
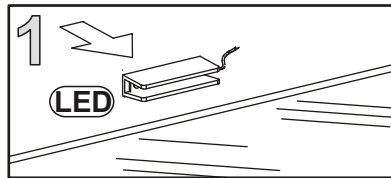
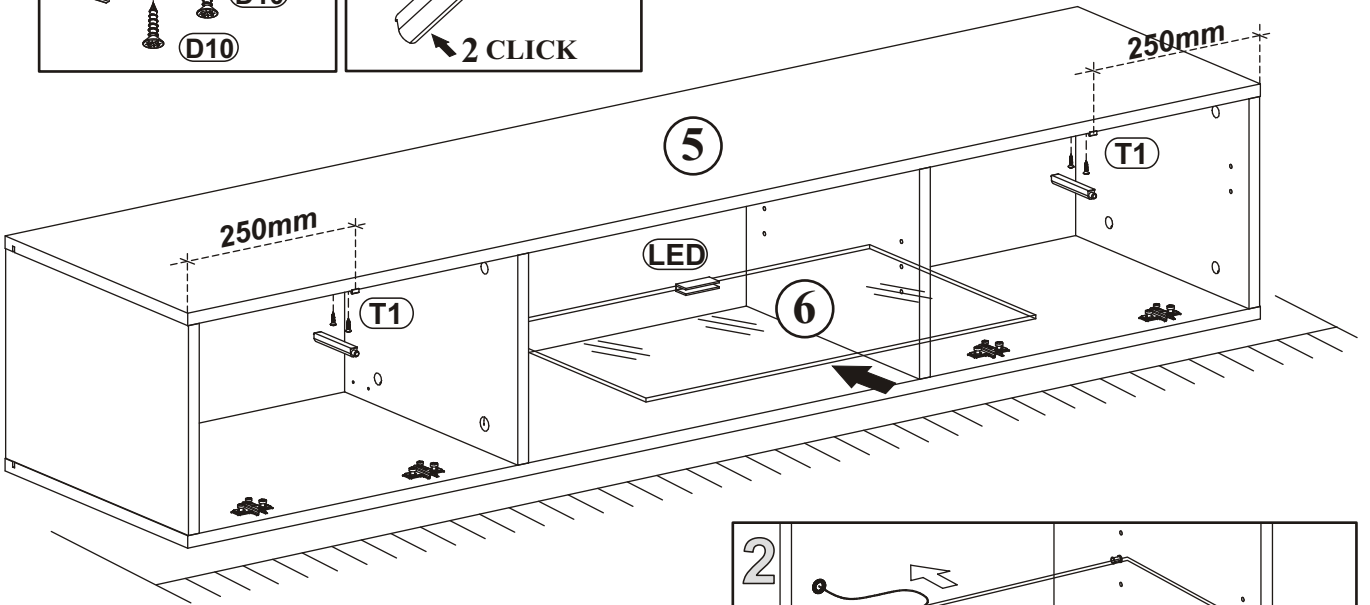
D6	
x8	USØ3,5x30



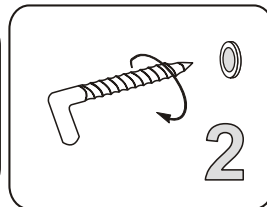
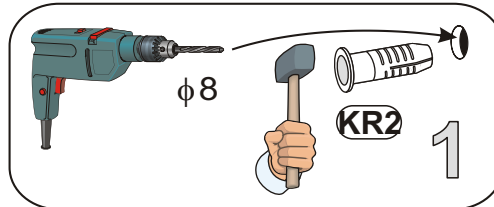
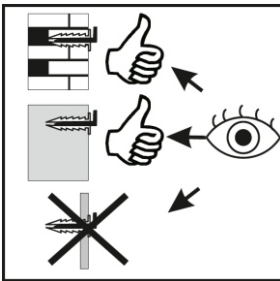
7



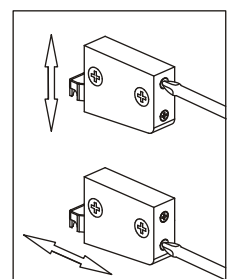
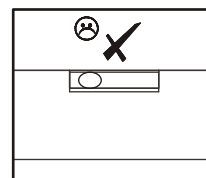
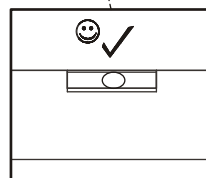
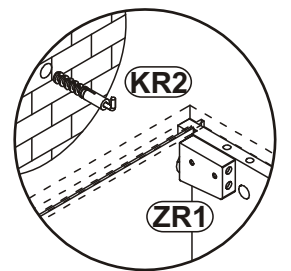
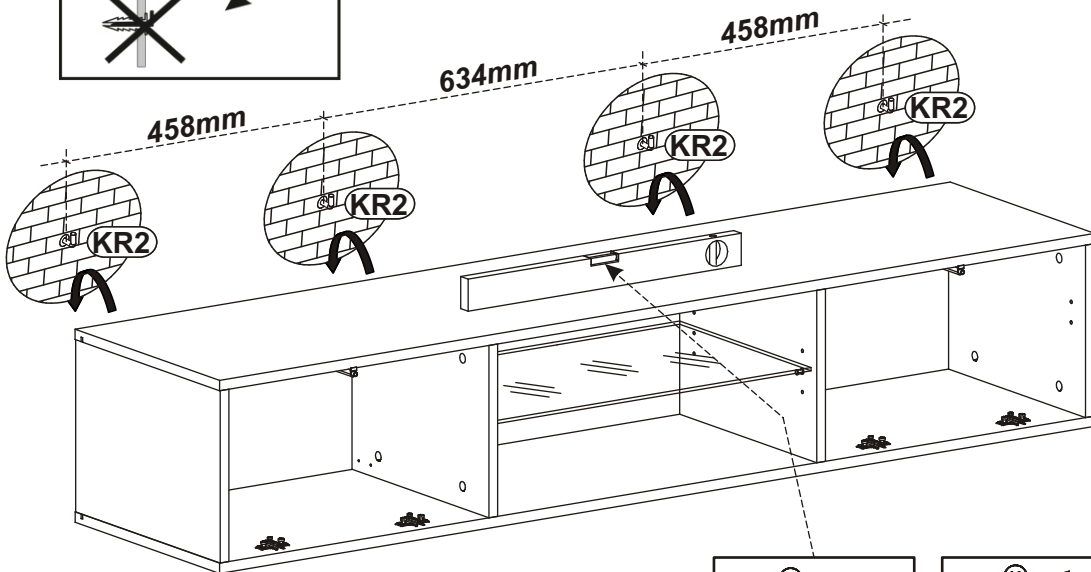
T1		LED		D10	
x2		x1	x1	x4	USØ3,5x13



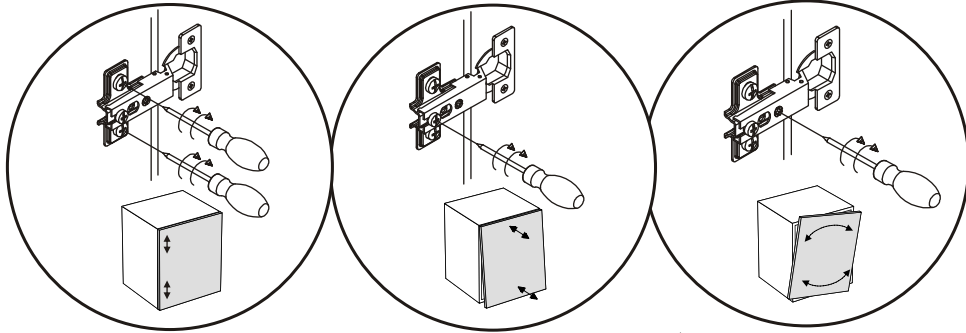
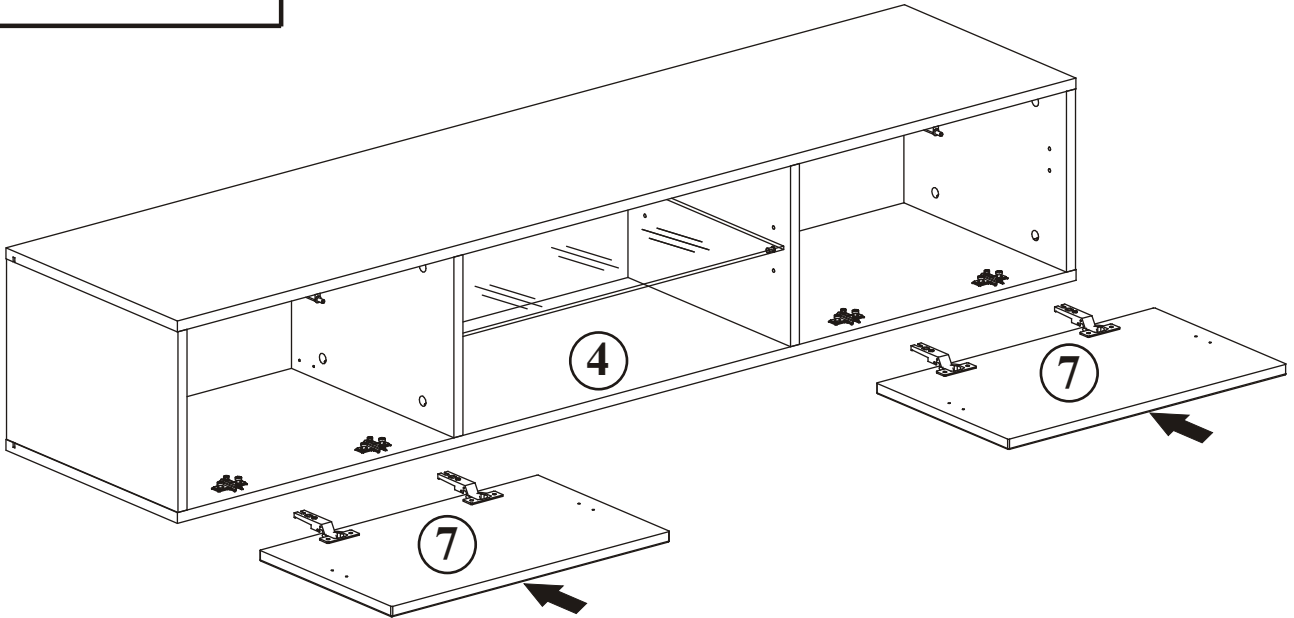
8



KR2	
x4	



9



10

