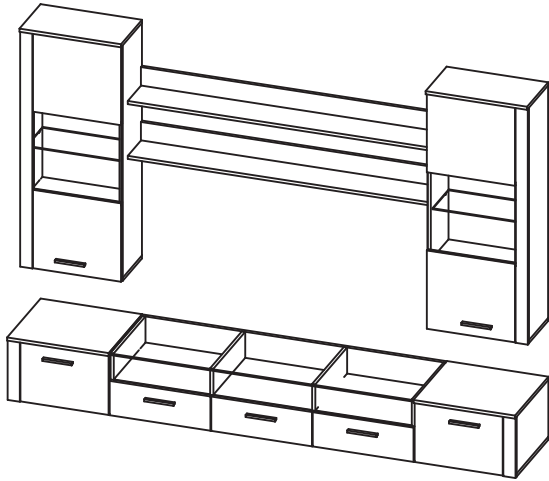


MONTAGEANLEITUNG / INSTRUKCJA MONTAŻU

Modellname: **FRESH**
 Nazwa modelu:

Modellnummer: **21 WS FR**
 Numer modelu:

Type: **23**
 Typ:



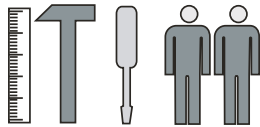
Pflegehinweis!

Bitte nur mit einem Staubtuch oder einem Feuchten Lappen reinigen.
KEINE scheuernde Putzmittel verwenden!

Wskazówka dotycząca pielęgnacji!

Proszę czyścić tylko suchą lub lekko wilgotną Szmatką do kurzu. Nie używać żadnych Środków szorstkich!

Die Zeit der Montage: **60 min**
 Czas montażu:

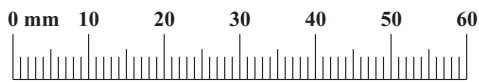
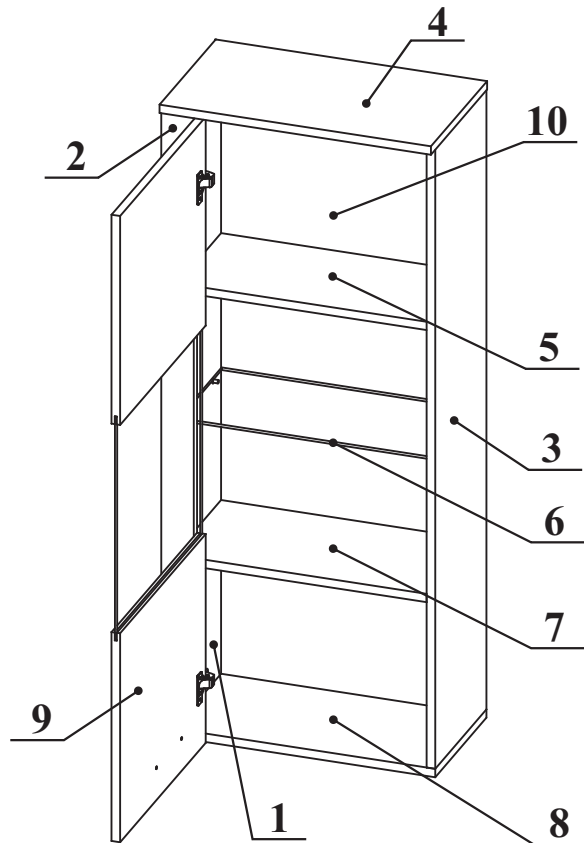


Max. Zulässige Belastungen

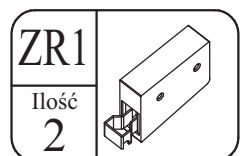
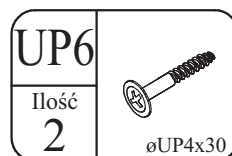
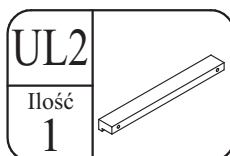
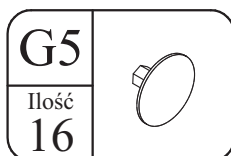
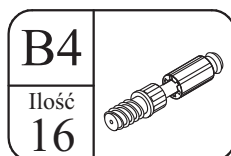
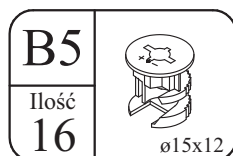
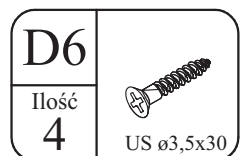
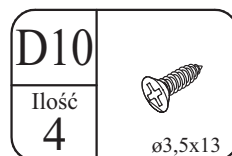
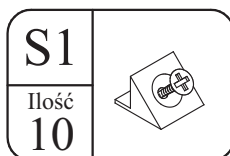
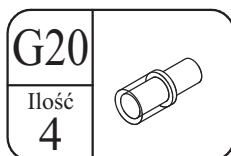
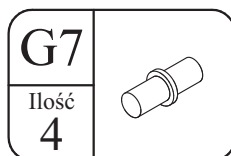
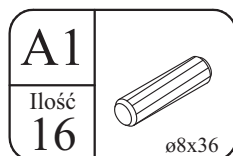
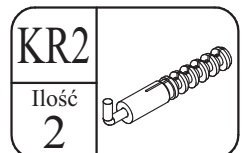
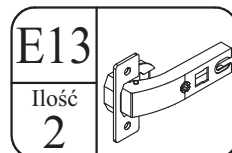
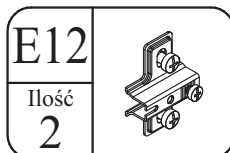
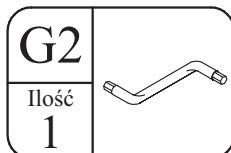
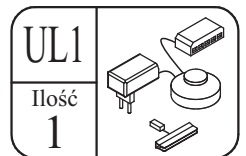
von Einlegeböden in kg:

Maksymalne obciążenie półek w kg:

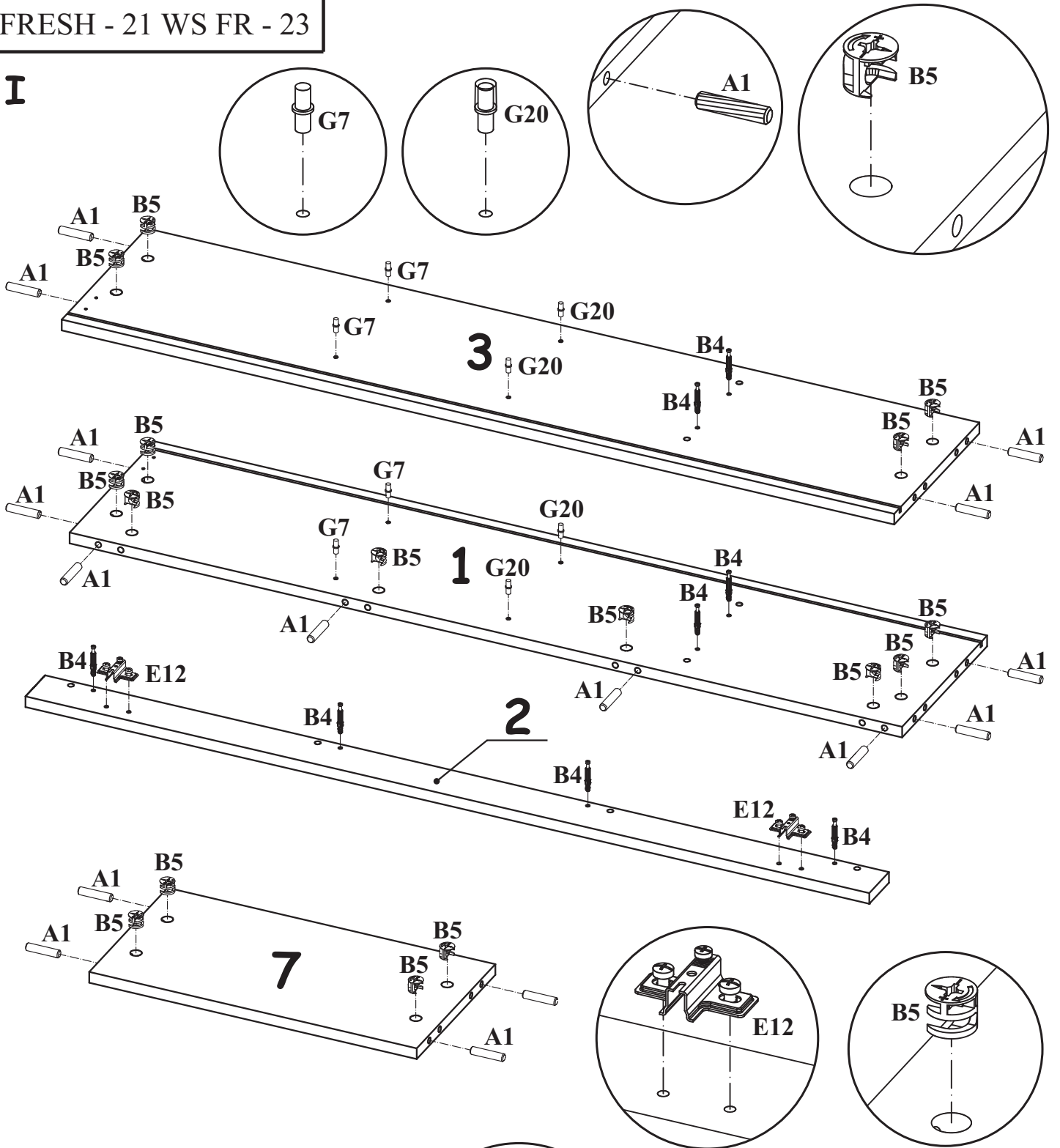
Stärke/Gr. [mm]	Spanplatte / Płyta			Glas / Szkło
Länge/Dł. [mm]	15	18	22	5 / 6
0<400				Länge bis 600 mm/15 kg
401<600	40	40	40	
601<800	24			Länge bis 900 mm/10 kg
801<1000	15	30		



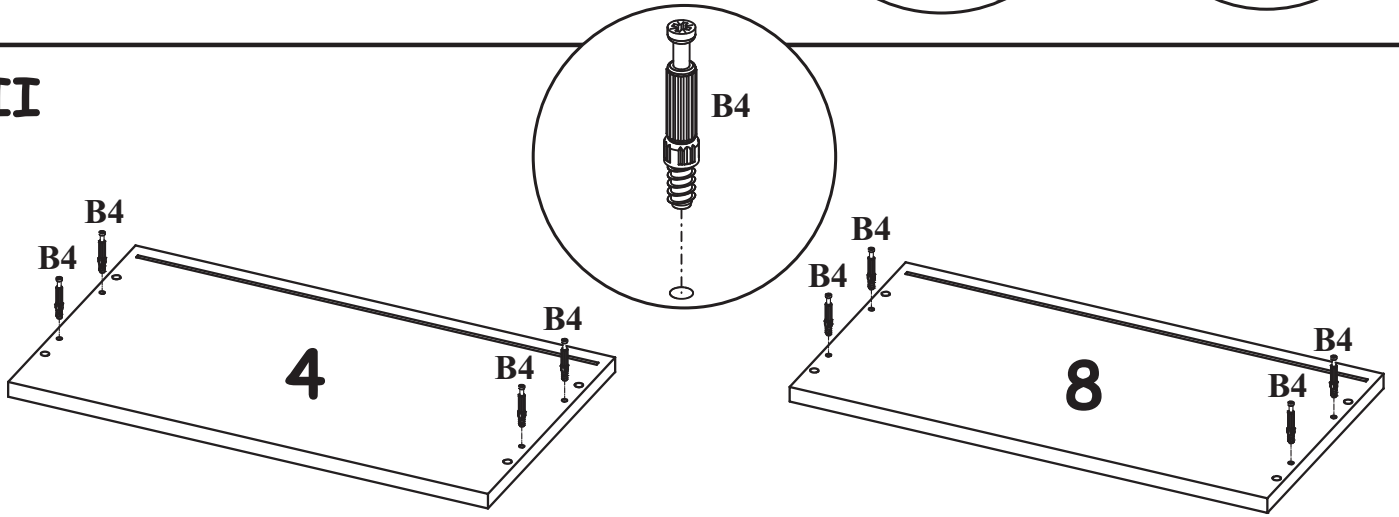
Hiemit können Sie die mitgelieferten Schrauben nachmessen



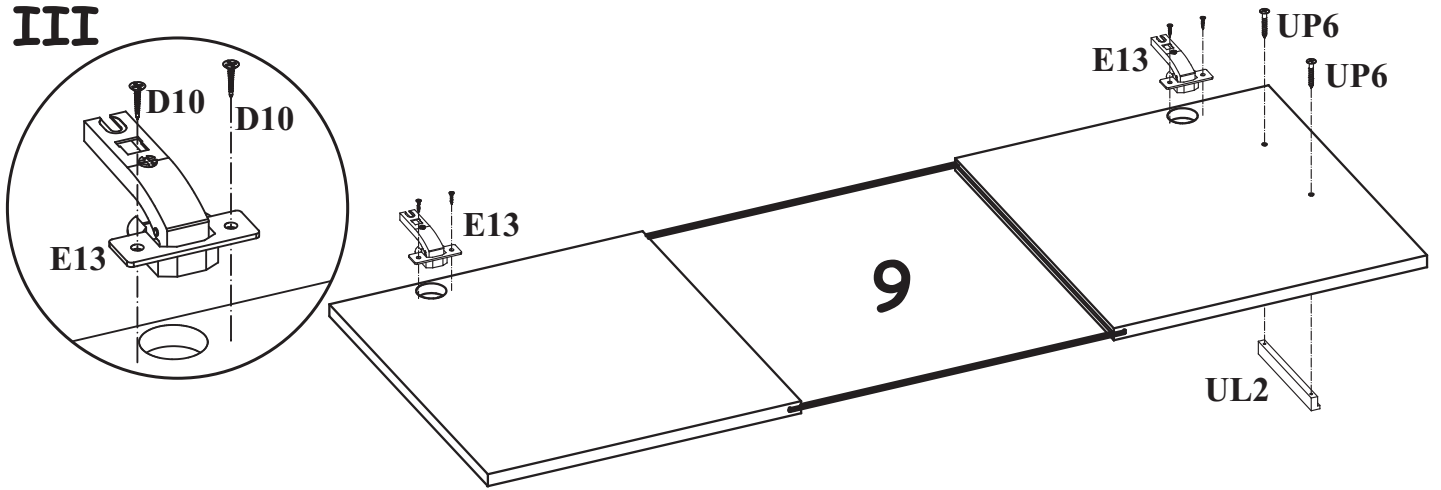
I



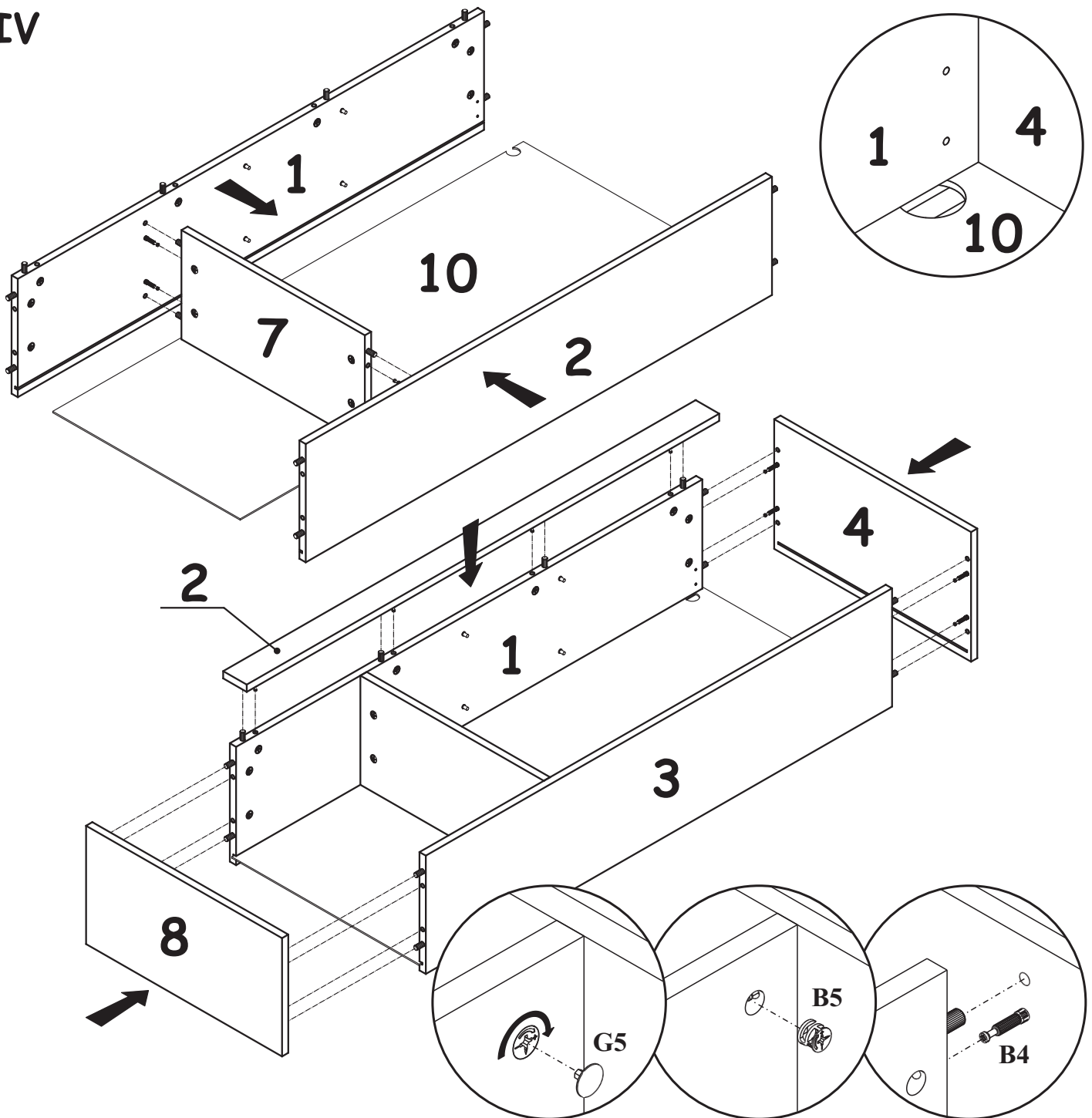
II

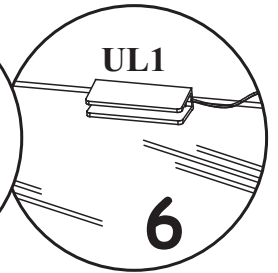
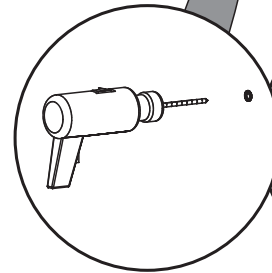
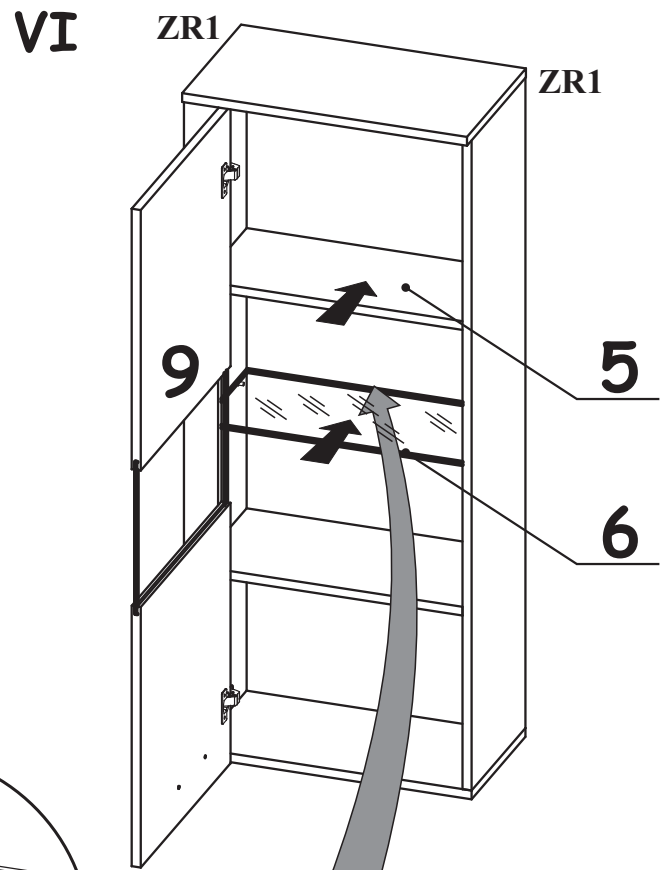
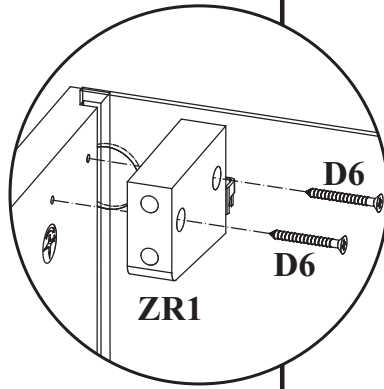
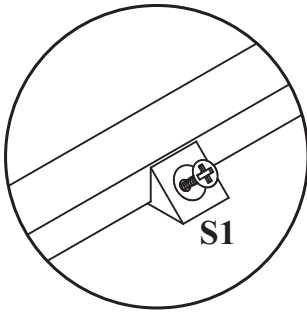
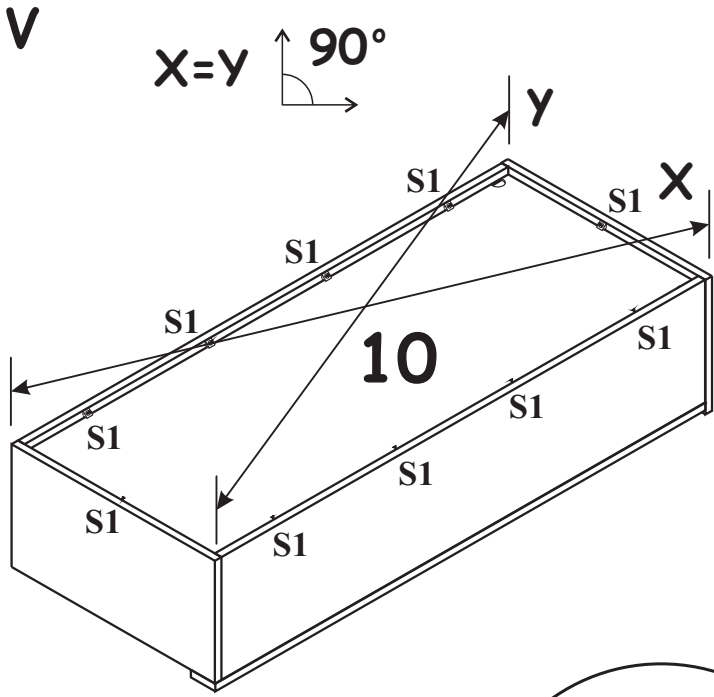


III

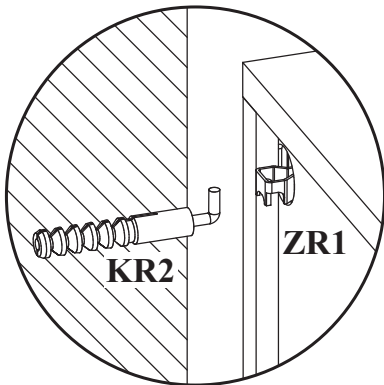


IV



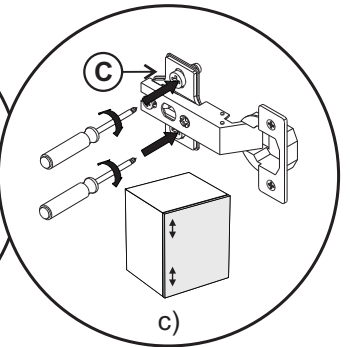
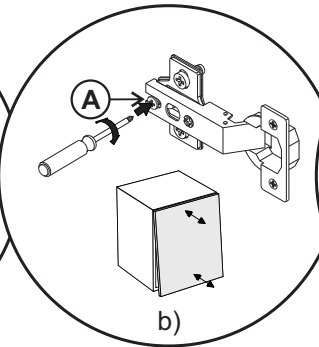
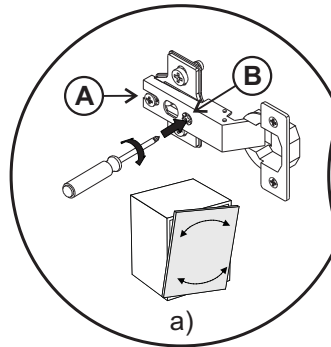


VII



Die beigegefügteten Dübel zum Aufhängen des Elements dürfen nur bei Betonwänden eingesetzt werden, bei anderen Wandarten müssen entsprechende Dübel zugekauft werden.

Załączone kołki do zawieszania bryły, do stosowania wyłącznie do ścian betonowych, do innych ścian należy odpowiednie dokupić.



Verstellmöglichkeiten

- a) Fugenverstellung:
Befestigungsschraube „A“ lockern, gewünschte Fuge mit Schraube „B“ einstellen, Schraube „A“ anziehen.
- b) Tiefenverstellung:
Befestigungsschraube „A“ lockern, Bandarm nach vorne oder rückwärts verschieben, Schraube „A“ anziehen, Schraube „B“ mit einer 1 Drehung nach rechts arretieren.
- c) Höhenverstellung:
Befestigungsschraube „C“ lockern, Höhe einstellen, Schraube „C“ anziehen.

Możliwości regulacji

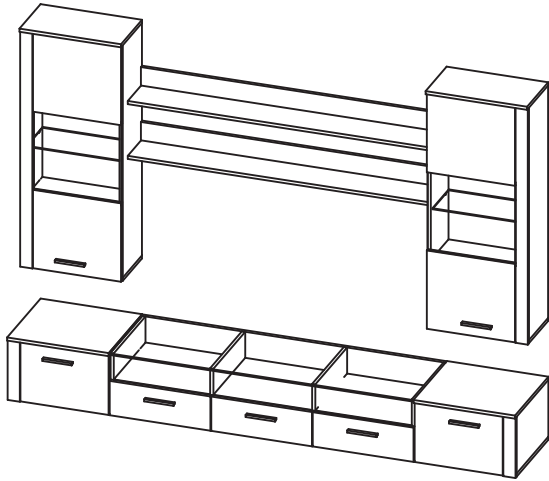
- a) Regulacja szczeliny:
Poluzować wkręt „A”, wkrętem „B” ustawić odpowiednią szczelinę, dokręcić wkręt „A”.
- b) Regulacja głębokości:
Poluzować wkręt „A” (1 obrót), ustawić głębokość, dokręcić wkręt „A”.
- c) Regulacja wysokości:
Poluzować wkręty „C” (1 obrót), dokonać regulacji wysokości położenia drzwi, dokręcić wkręty „C”.

MONTAGEANLEITUNG / INSTRUKCJA MONTAŻU

Modellname: **FRESH**
Nazwa modelu:

Modellnummer: **21 WS FR**
Numer modelu:

Type: **24**
Typ:



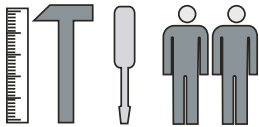
Pflegehinweis!

Bitte nur mit einem Staubtuch oder einem Feuchten Lappen reinigen.
KEINE scheuernde Putzmittel verwenden!

Wskazówka dotycząca pielęgnacji!

Proszę czyścić tylko suchą lub lekko wilgotną Sztatką do kurzu. Nie używać żadnych Środków szorstkich!

Die Zeit der Montage: **60 min**
Czas montażu:

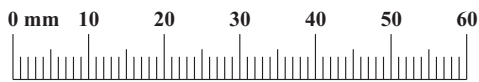
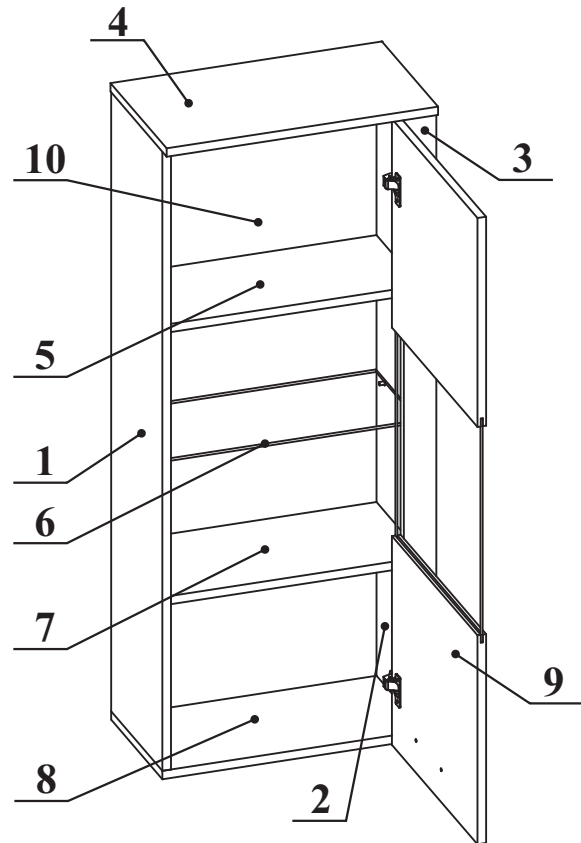


Max. Zulässige Belastungen

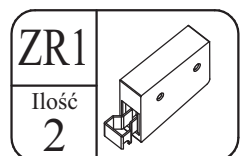
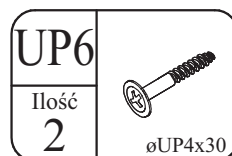
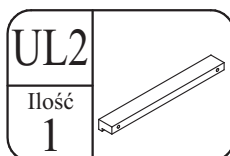
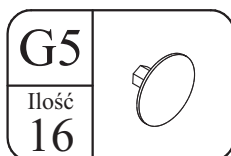
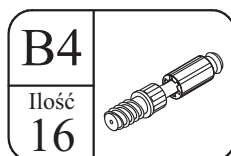
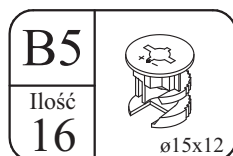
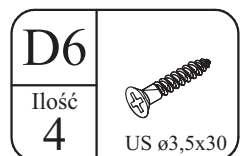
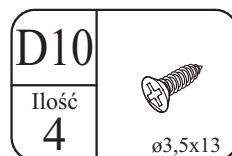
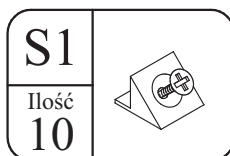
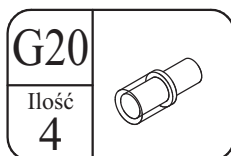
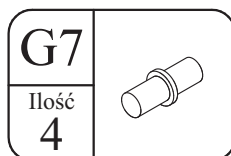
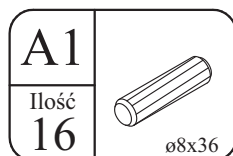
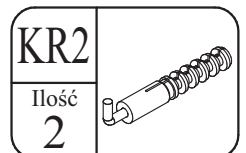
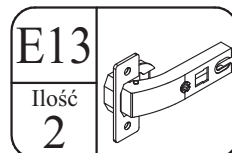
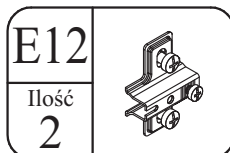
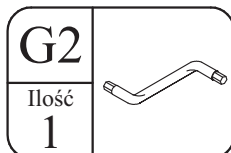
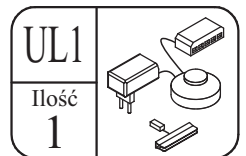
von Einlegeböden in kg:

Maksymalne obciążenie półek w kg:

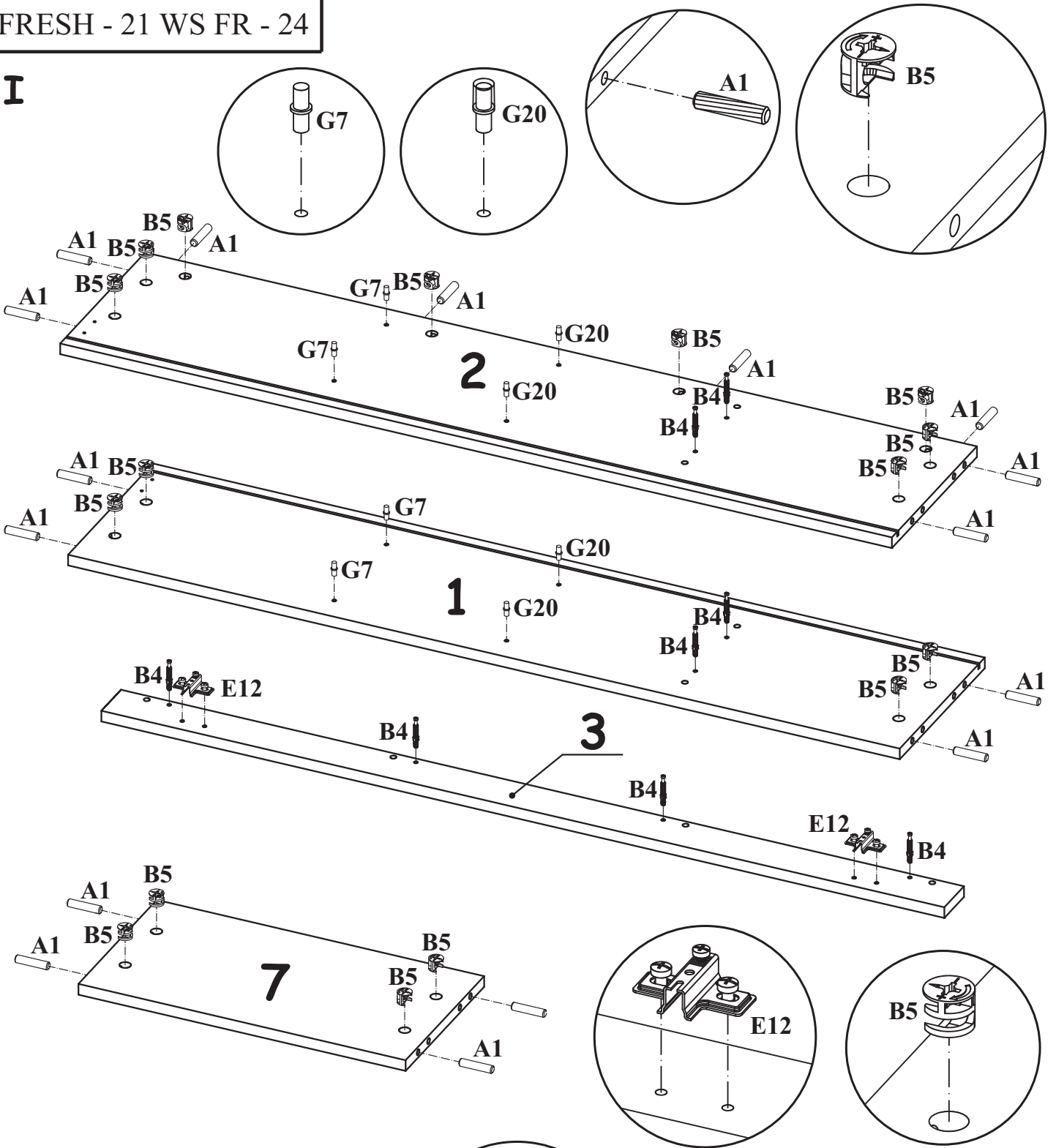
Stärke/Gr. [mm]	Spanplatte / Plyta			Glas / Szkło
Länge/Dł. [mm]	15	18	22	5 / 6
0<400				Länge bis 600 mm/15 kg
401<600	40	40	40	Länge bis 900 mm/10 kg
601<800	24			
801<1000	15	30		



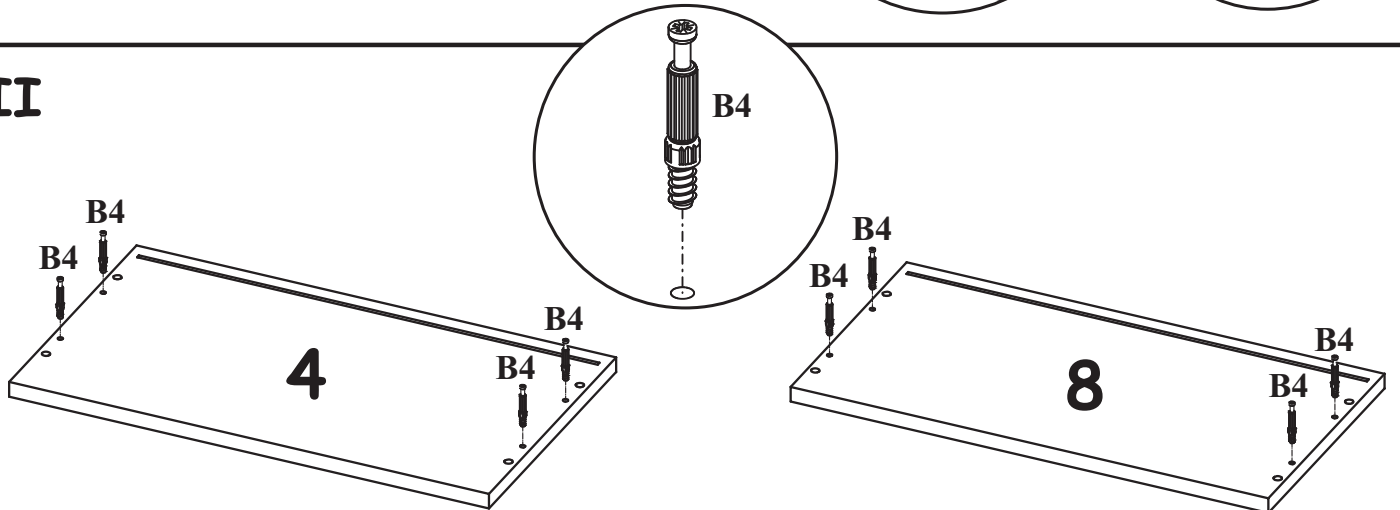
Hiemit können Sie die mitgelieferten Schrauben nachmessen



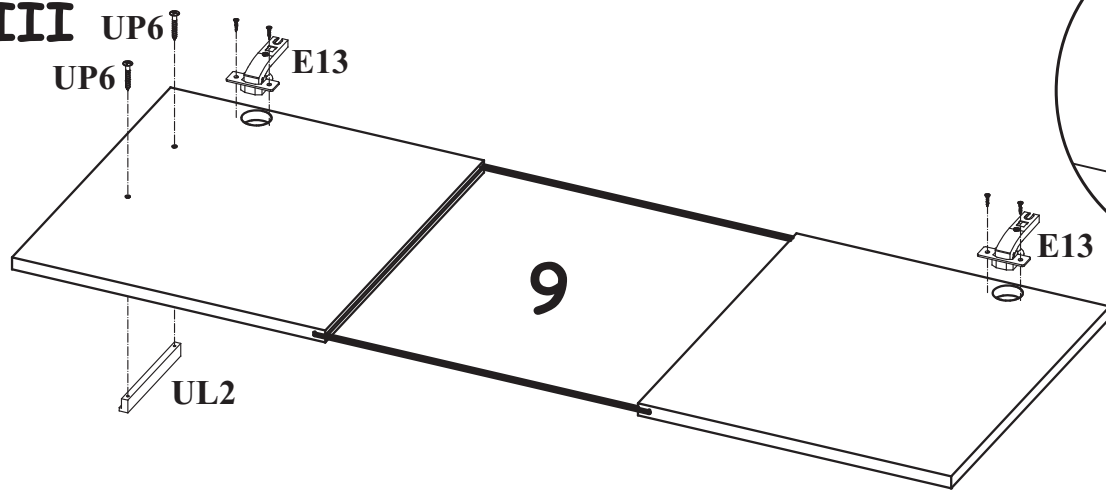
I



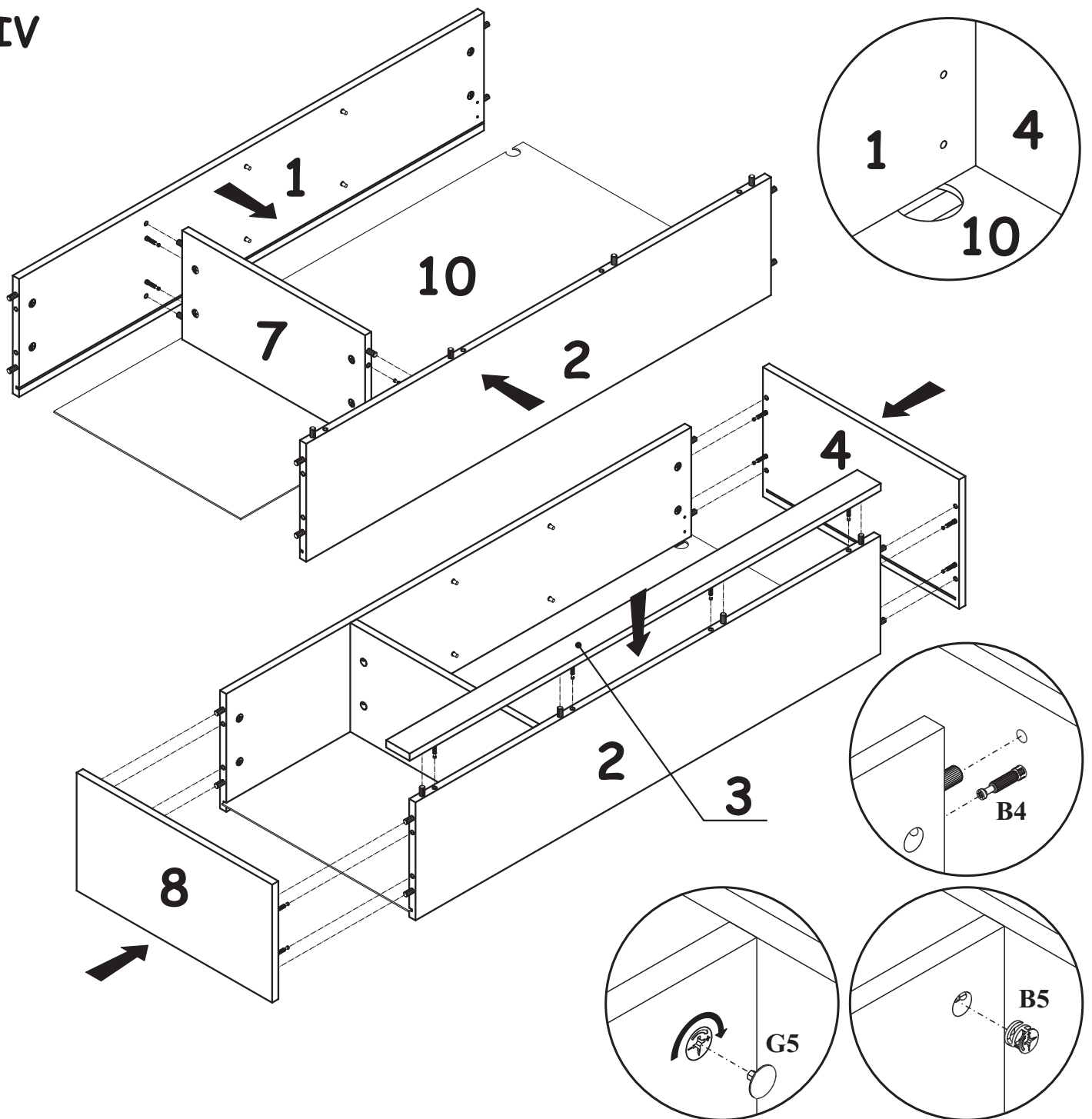
II

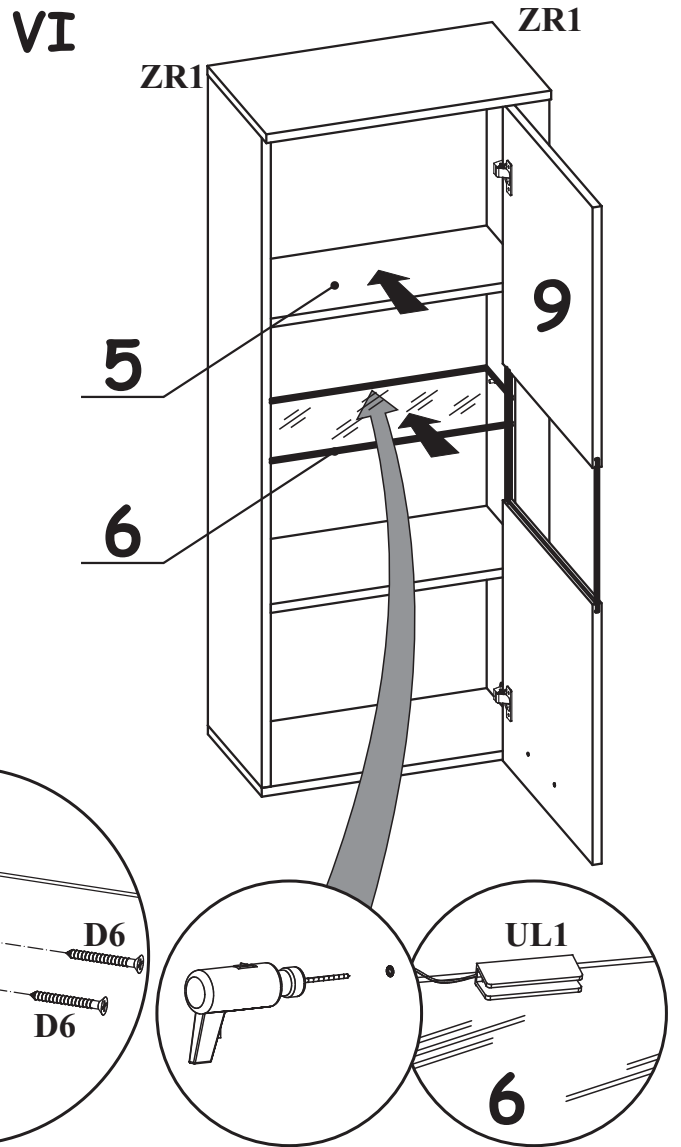
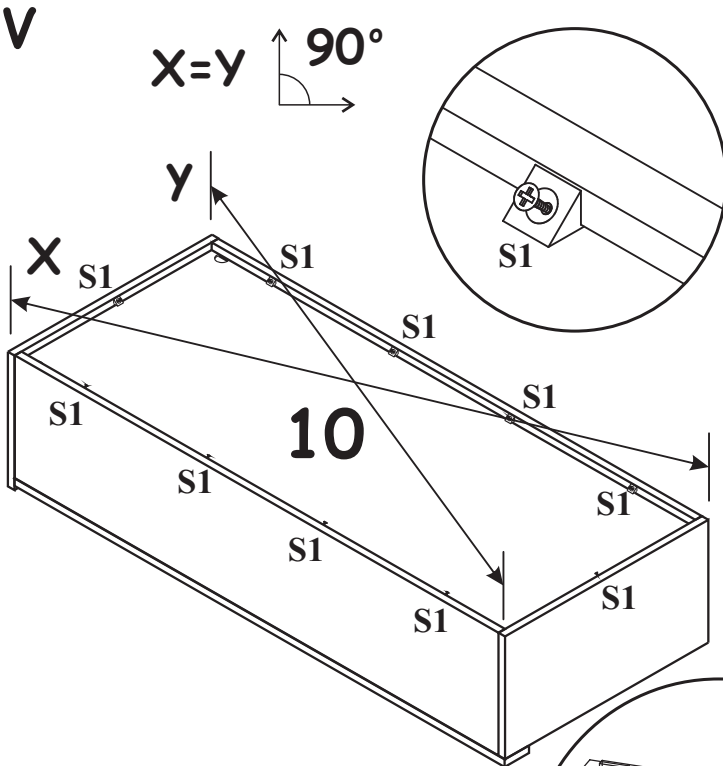


III

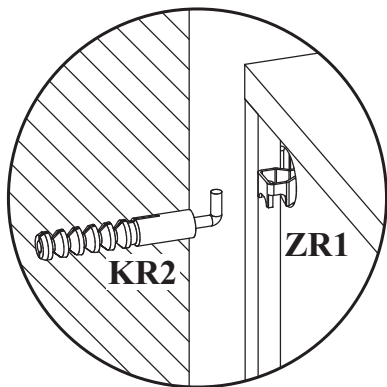


IV



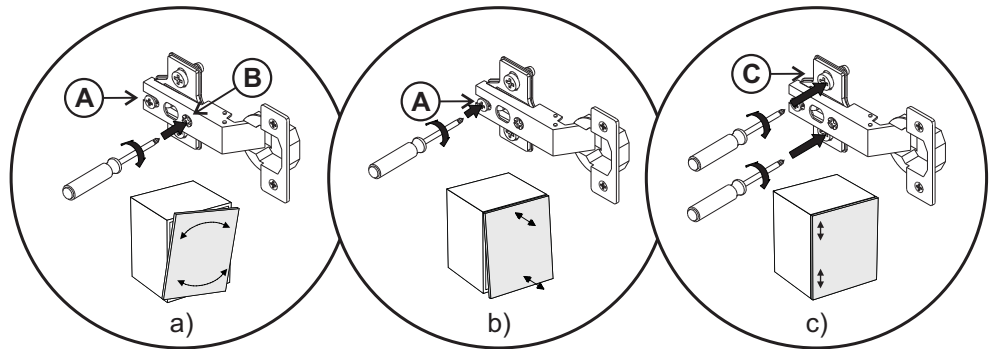


VII



Die beigegefügt Dübel zum Aufhängen des Elements dürfen nur bei Betonwänden eingesetzt werden, bei anderen Wandarten müssen entsprechende Dübel zugekauft werden.

Załączone kołki do zawieszania bryły, do stosowania wyłącznie do ścian betonowych, do innych ścian należy odpowiednie dokupić.



Verstellmöglichkeiten

- a) Fugenverstellung:
Befestigungsschraube „A“ lockern, gewünschte Fuge mit Schraube „B“ einstellen, Schraube „A“ anziehen.
- b) Tiefenverstellung:
Befestigungsschraube „A“ lockern, Bandarm nach vorne oder rückwärts verschieben, Schraube „A“ anziehen, Schraube „B“ mit einer 1 Drehung nach rechts arretieren.
- c) Höhenverstellung:
Befestigungsschraube „C“ lockern, Höhe einstellen, Schraube „C“ anziehen.

Możliwości regulacji

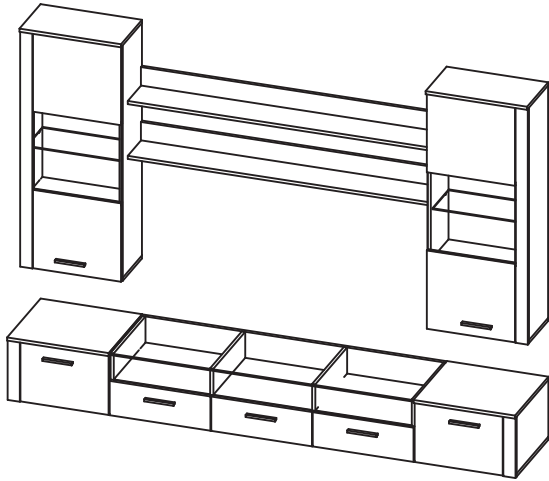
- a) Regulacja szczeliny:
Poluzować wkręt „A”, wkrętem „B” ustawić odpowiednią szczelinę, dokręcić wkręt „A”.
- b) Regulacja głębokości:
Poluzować wkręt „A” (1 obrót), ustawić głębokość, dokręcić wkręt „A”.
- c) Regulacja wysokości:
Poluzować wkręty „C” (1 obrót), dokonać regulacji wysokości położenia drzwi, dokręcić wkręty „C”

MONTAGEANLEITUNG / INSTRUKCJA MONTAŻU

Modellname: **FRESH**
Nazwa modelu:

Modellnummer: **21 WS FR**
Numer modelu:

Type: **33**
Typ:

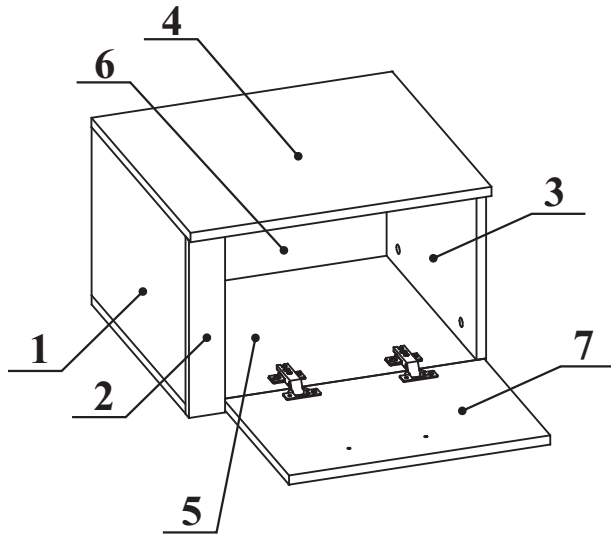


Pflegehinweis!

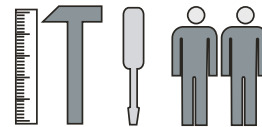
Bitte nur mit einem Staubtuch oder einem Feuchten Lappen reinigen.
KEINE scheuernde Putzmittel verwenden!

Wskazówka dotycząca pielęgnacji!

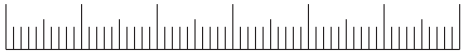
Proszę czyścić tylko suchą lub lekko wilgotną Szmatką do kurzu. Nie używać żadnych Środków szorstkich!



Die Zeit der Montage: **45 min**
Czas montażu:



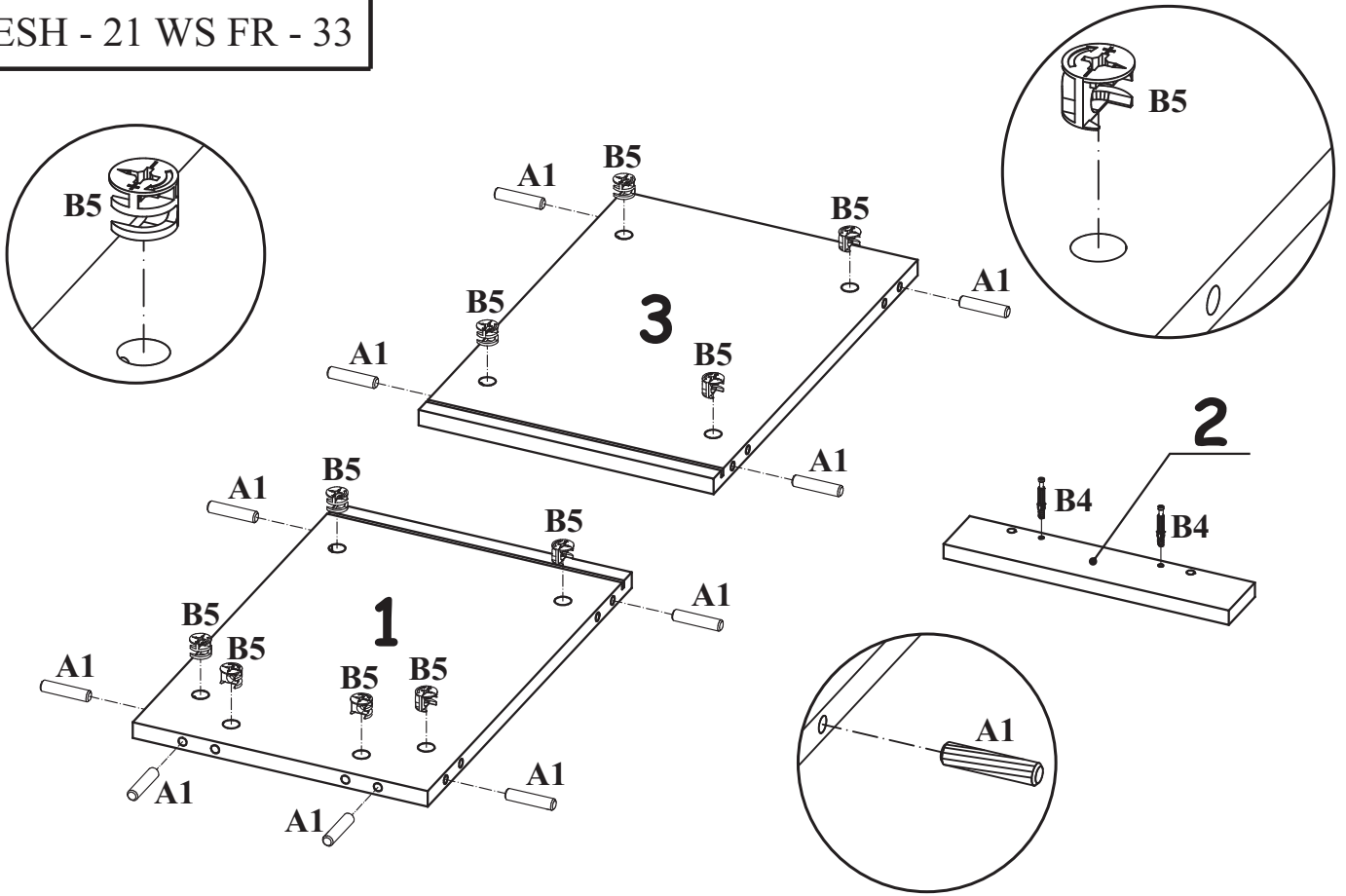
0 mm 10 20 30 40 50 60



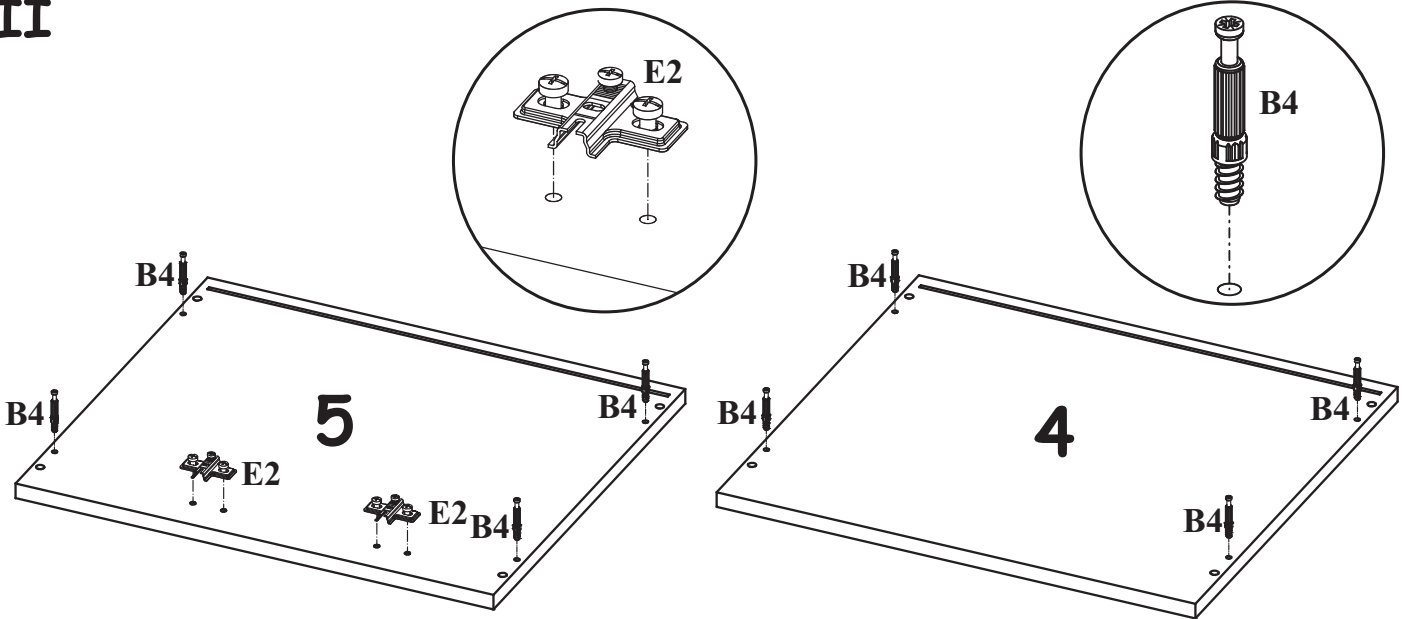
Hiemit können Sie die mitgelieferten Schrauben nachmessen

						<table border="1"> <tr> <td>S1</td> <td></td> </tr> <tr> <td>Ilość</td> <td>4</td> </tr> </table>		S1		Ilość	4																										
S1																																					
Ilość	4																																				
<table border="1"> <tr> <td>A1</td> <td></td> </tr> <tr> <td>Ilość</td> <td>10</td> </tr> <tr> <td></td> <td>ø8x36</td> </tr> </table>	A1		Ilość	10		ø8x36	<table border="1"> <tr> <td>G2</td> <td></td> </tr> <tr> <td>Ilość</td> <td>1</td> </tr> </table>	G2		Ilość	1	<table border="1"> <tr> <td>E1</td> <td></td> </tr> <tr> <td>Ilość</td> <td>2</td> </tr> <tr> <td></td> <td>H=0</td> </tr> </table>	E1		Ilość	2		H=0	<table border="1"> <tr> <td>E2</td> <td></td> </tr> <tr> <td>Ilość</td> <td>2</td> </tr> <tr> <td></td> <td>H=0</td> </tr> </table>	E2		Ilość	2		H=0	<table border="1"> <tr> <td>D10</td> <td></td> </tr> <tr> <td>Ilość</td> <td>4</td> </tr> <tr> <td></td> <td>ø3,5x13</td> </tr> </table>	D10		Ilość	4		ø3,5x13	<table border="1"> <tr> <td>I11</td> <td></td> </tr> <tr> <td>Ilość</td> <td>4</td> </tr> </table>	I11		Ilość	4
A1																																					
Ilość	10																																				
	ø8x36																																				
G2																																					
Ilość	1																																				
E1																																					
Ilość	2																																				
	H=0																																				
E2																																					
Ilość	2																																				
	H=0																																				
D10																																					
Ilość	4																																				
	ø3,5x13																																				
I11																																					
Ilość	4																																				
<table border="1"> <tr> <td>B5</td> <td></td> </tr> <tr> <td>Ilość</td> <td>10</td> </tr> <tr> <td></td> <td>ø15x12</td> </tr> </table>	B5		Ilość	10		ø15x12	<table border="1"> <tr> <td>B4</td> <td></td> </tr> <tr> <td>Ilość</td> <td>10</td> </tr> </table>	B4		Ilość	10	<table border="1"> <tr> <td>G5</td> <td></td> </tr> <tr> <td>Ilość</td> <td>10</td> </tr> </table>	G5		Ilość	10	<table border="1"> <tr> <td>UL2</td> <td></td> </tr> <tr> <td>Ilość</td> <td>1</td> </tr> </table>	UL2		Ilość	1	<table border="1"> <tr> <td>UP6</td> <td></td> </tr> <tr> <td>Ilość</td> <td>2</td> </tr> <tr> <td></td> <td>øUP4x30</td> </tr> </table>	UP6		Ilość	2		øUP4x30	<table border="1"> <tr> <td>D11</td> <td></td> </tr> <tr> <td>Ilość</td> <td>4</td> </tr> <tr> <td></td> <td>ø3,5x25</td> </tr> </table>	D11		Ilość	4		ø3,5x25		
B5																																					
Ilość	10																																				
	ø15x12																																				
B4																																					
Ilość	10																																				
G5																																					
Ilość	10																																				
UL2																																					
Ilość	1																																				
UP6																																					
Ilość	2																																				
	øUP4x30																																				
D11																																					
Ilość	4																																				
	ø3,5x25																																				

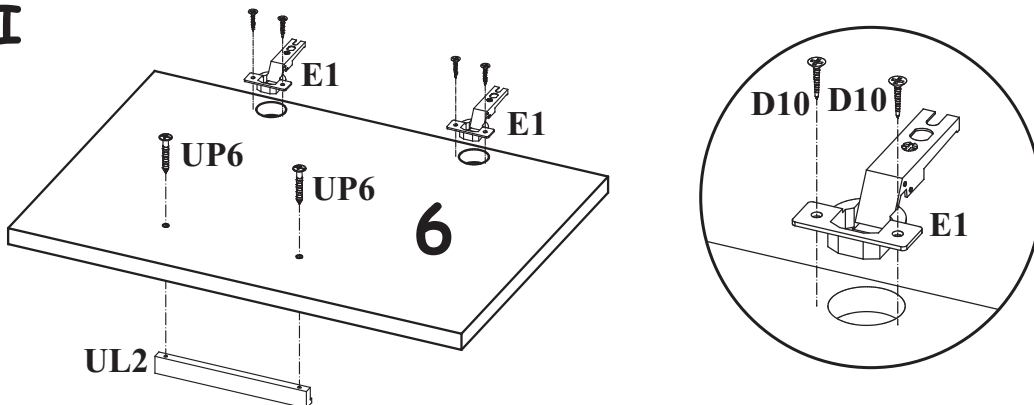
I



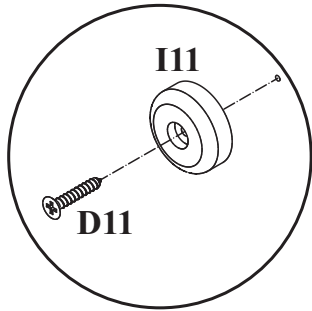
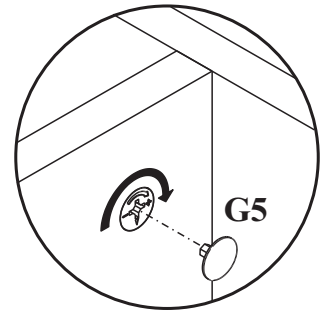
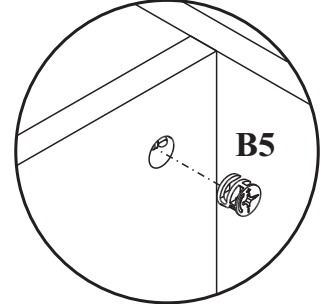
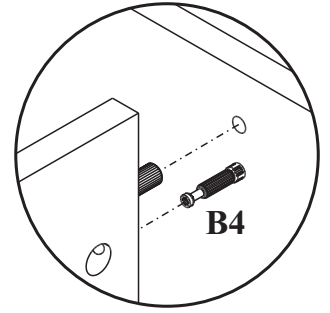
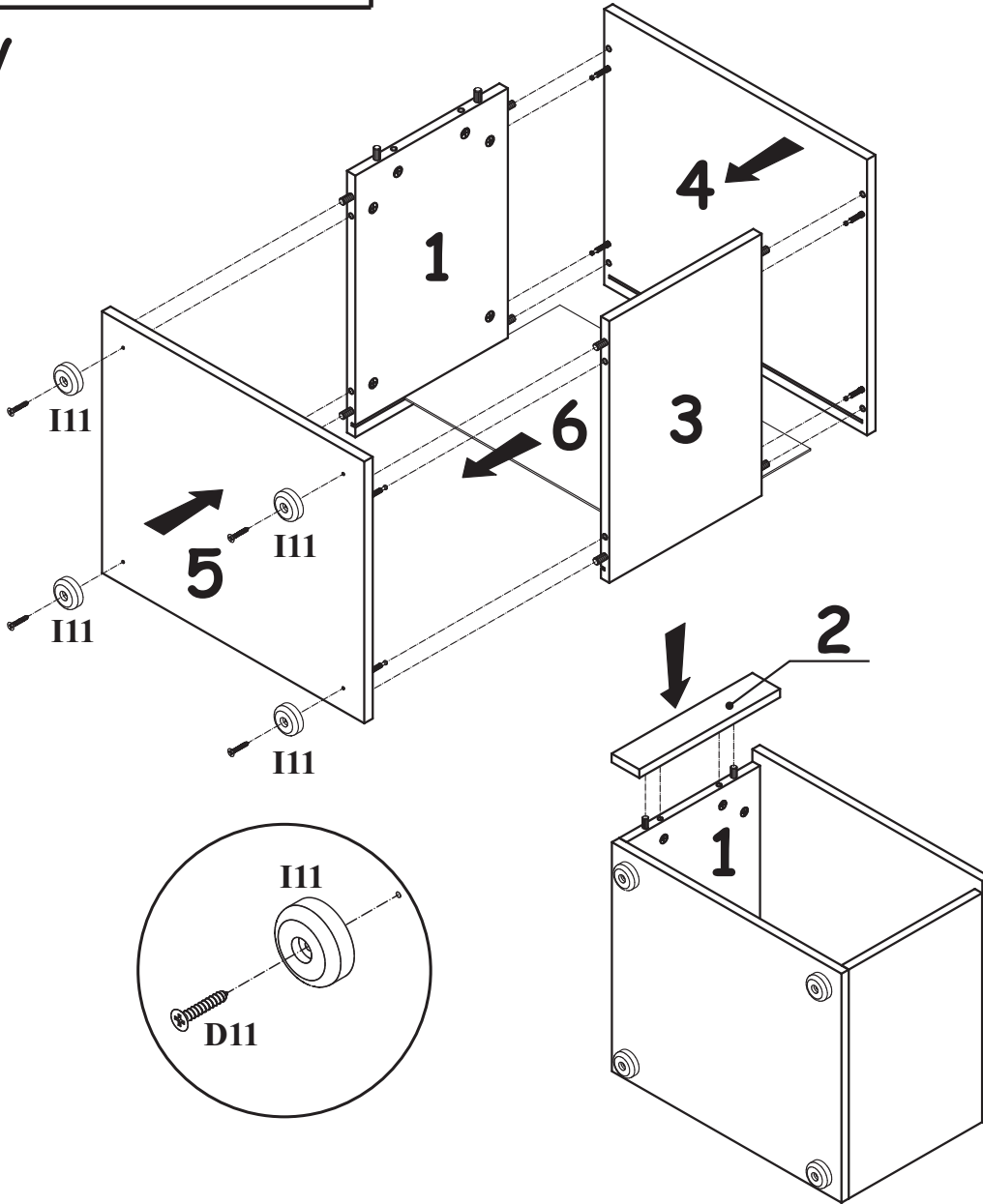
II



III

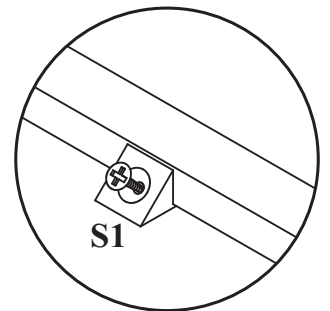
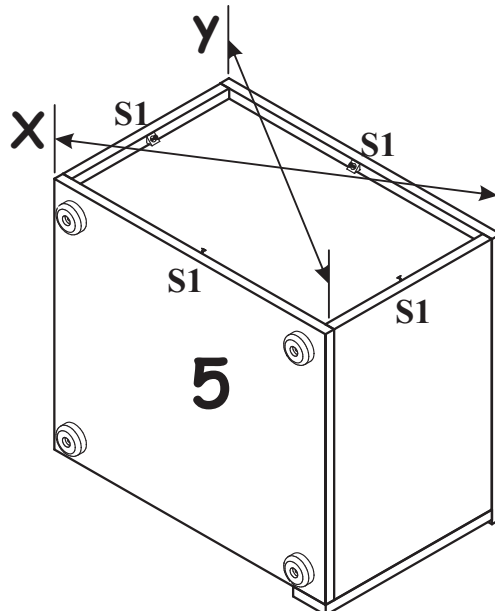


IV

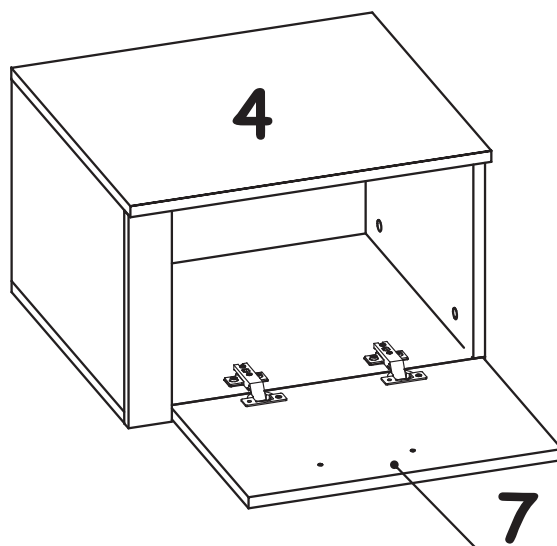


V

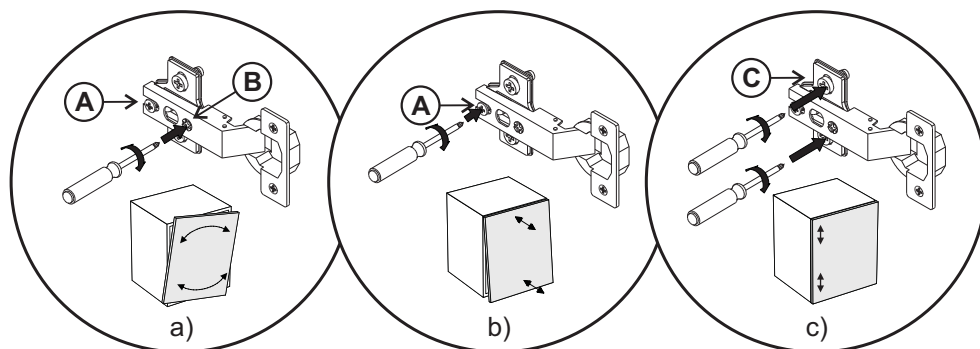
$X=Y$ 90°



VI



VII

**Verstellmöglichkeiten**

- a) Fugenverstellung:
Befestigungsschraube „A” lockern, gewünschte Fuge mit Schraube „B” einstellen, Schraube „A” anziehen.
- b) Tiefenverstellung:
Befestigungsschraube „A” lockern, Bandarm nach vorne oder rückwärts verschieben, Schraube „A” anziehen, Schraube „B” mit einer 1 Drehung nach rechts arretieren.
- c) Höhenverstellung:
Befestigungsschraube „C” lockern, Höhe einstellen, Schraube „C” anziehen.

Możliwości regulacji

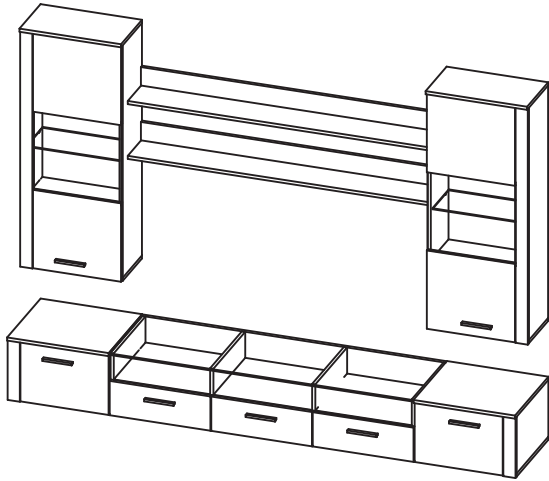
- a) Regulacja szczeliny:
Poluzować wkręt „A”, wkrętem „B” ustawić odpowiednią szczelinę, dokręcić wkręt „A”.
- b) Regulacja głębokości:
Poluzować wkręt „A” (1 obrót), ustawić głębokość, dokręcić wkręt „A”.
- c) Regulacja wysokości:
Poluzować wkręty „C” (1 obrót), dokonać regulacji wysokości położenia drzwi, dokręcić wkręty „C”.

MONTAGEANLEITUNG / INSTRUKCJA MONTAŻU

Modellname: **FRESH**
 Nazwa modelu:

Modellnummer: **21 WS FR**
 Numer modelu:

Type: **34**
 Typ:

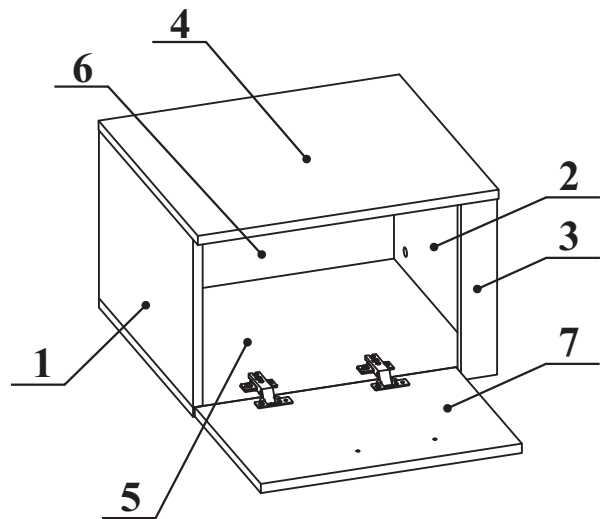


Pflegehinweis!

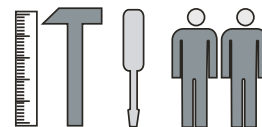
Bitte nur mit einem Staubtuch oder einem Feuchten Lappen reinigen.
KEINE scheuernde Putzmittel verwenden!

Wskazówka dotycząca pielęgnacji!

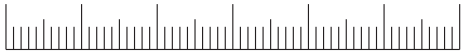
Proszę czyścić tylko suchą lub lekko wilgotną Szmatką do kurzu. Nie używać żadnych Środków szorstkich!



Die Zeit der Montage: **30 min**
 Czas montażu:



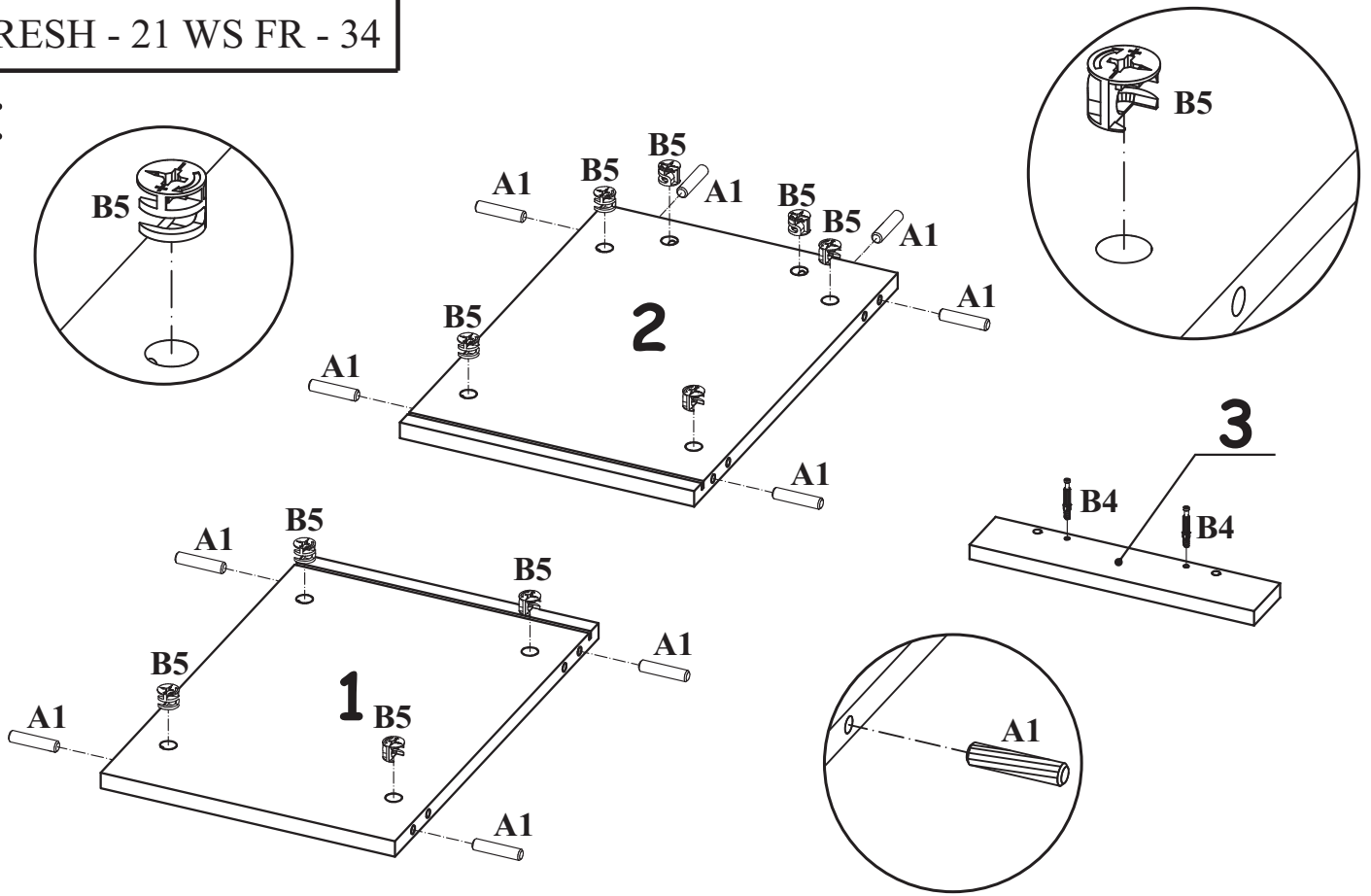
0 mm 10 20 30 40 50 60



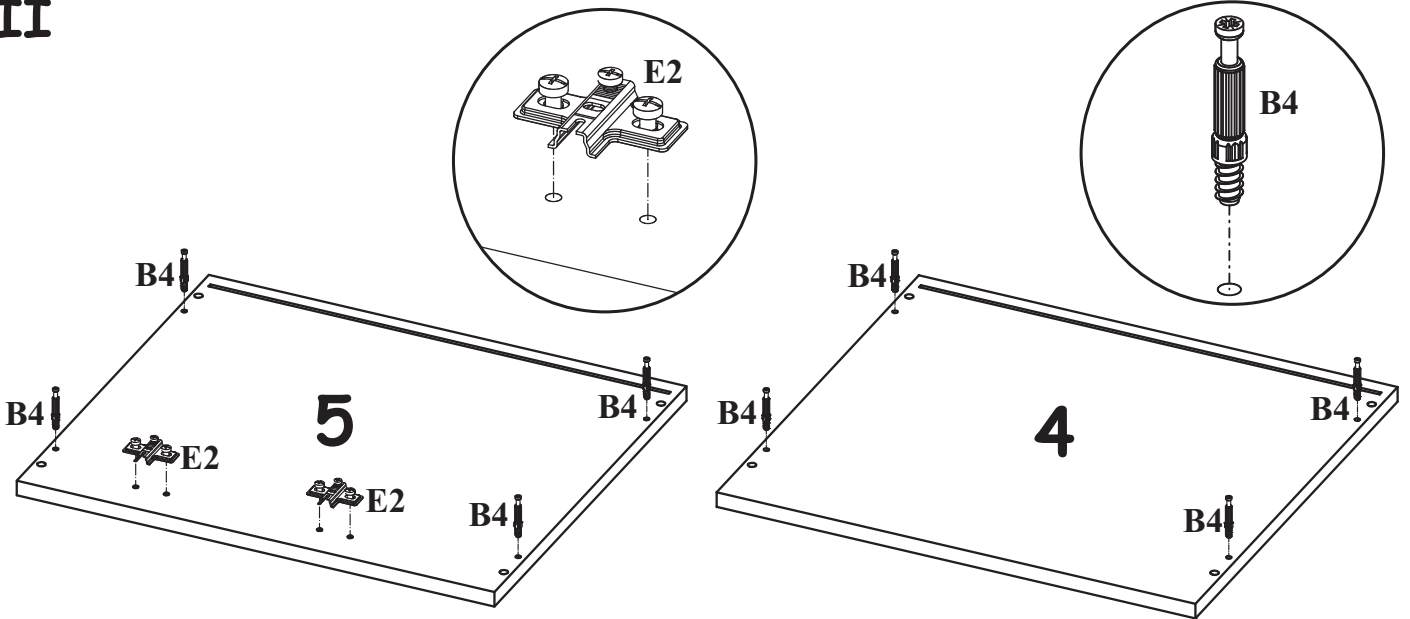
Hiemit können Sie die mitgelieferten Schrauben nachmessen

						<table border="1"> <tr> <td>S1</td> <td></td> </tr> <tr> <td>Ilość</td> <td>4</td> </tr> </table>		S1		Ilość	4																										
S1																																					
Ilość	4																																				
<table border="1"> <tr> <td>A1</td> <td></td> </tr> <tr> <td>Ilość</td> <td>10</td> </tr> <tr> <td></td> <td>ø8x36</td> </tr> </table>	A1		Ilość	10		ø8x36	<table border="1"> <tr> <td>G2</td> <td></td> </tr> <tr> <td>Ilość</td> <td>1</td> </tr> </table>	G2		Ilość	1	<table border="1"> <tr> <td>E1</td> <td></td> </tr> <tr> <td>Ilość</td> <td>2</td> </tr> <tr> <td></td> <td>H=0</td> </tr> </table>	E1		Ilość	2		H=0	<table border="1"> <tr> <td>E2</td> <td></td> </tr> <tr> <td>Ilość</td> <td>2</td> </tr> <tr> <td></td> <td>H=0</td> </tr> </table>	E2		Ilość	2		H=0	<table border="1"> <tr> <td>D10</td> <td></td> </tr> <tr> <td>Ilość</td> <td>4</td> </tr> <tr> <td></td> <td>ø3,5x13</td> </tr> </table>	D10		Ilość	4		ø3,5x13	<table border="1"> <tr> <td>I11</td> <td></td> </tr> <tr> <td>Ilość</td> <td>4</td> </tr> </table>	I11		Ilość	4
A1																																					
Ilość	10																																				
	ø8x36																																				
G2																																					
Ilość	1																																				
E1																																					
Ilość	2																																				
	H=0																																				
E2																																					
Ilość	2																																				
	H=0																																				
D10																																					
Ilość	4																																				
	ø3,5x13																																				
I11																																					
Ilość	4																																				
<table border="1"> <tr> <td>B5</td> <td></td> </tr> <tr> <td>Ilość</td> <td>10</td> </tr> <tr> <td></td> <td>ø15x12</td> </tr> </table>	B5		Ilość	10		ø15x12	<table border="1"> <tr> <td>B4</td> <td></td> </tr> <tr> <td>Ilość</td> <td>10</td> </tr> </table>	B4		Ilość	10	<table border="1"> <tr> <td>G5</td> <td></td> </tr> <tr> <td>Ilość</td> <td>10</td> </tr> </table>	G5		Ilość	10	<table border="1"> <tr> <td>UL2</td> <td></td> </tr> <tr> <td>Ilość</td> <td>1</td> </tr> </table>	UL2		Ilość	1	<table border="1"> <tr> <td>UP6</td> <td></td> </tr> <tr> <td>Ilość</td> <td>2</td> </tr> <tr> <td></td> <td>øUP4x30</td> </tr> </table>	UP6		Ilość	2		øUP4x30	<table border="1"> <tr> <td>D11</td> <td></td> </tr> <tr> <td>Ilość</td> <td>4</td> </tr> <tr> <td></td> <td>ø3,5x25</td> </tr> </table>	D11		Ilość	4		ø3,5x25		
B5																																					
Ilość	10																																				
	ø15x12																																				
B4																																					
Ilość	10																																				
G5																																					
Ilość	10																																				
UL2																																					
Ilość	1																																				
UP6																																					
Ilość	2																																				
	øUP4x30																																				
D11																																					
Ilość	4																																				
	ø3,5x25																																				

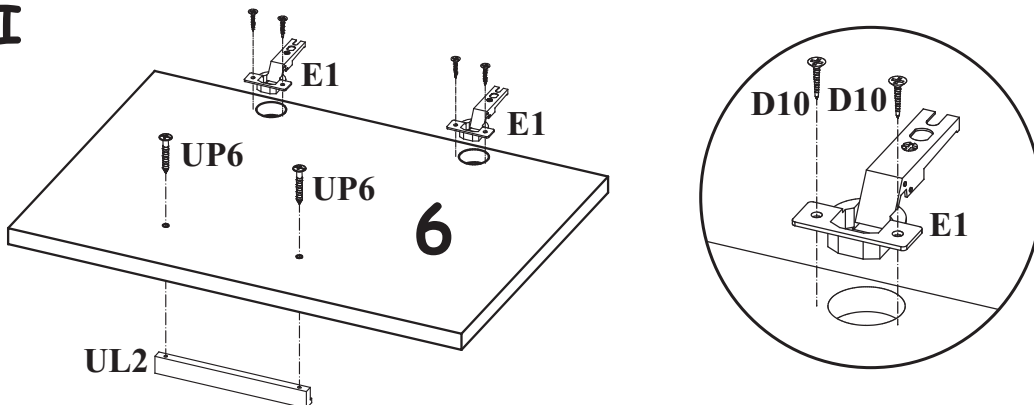
I



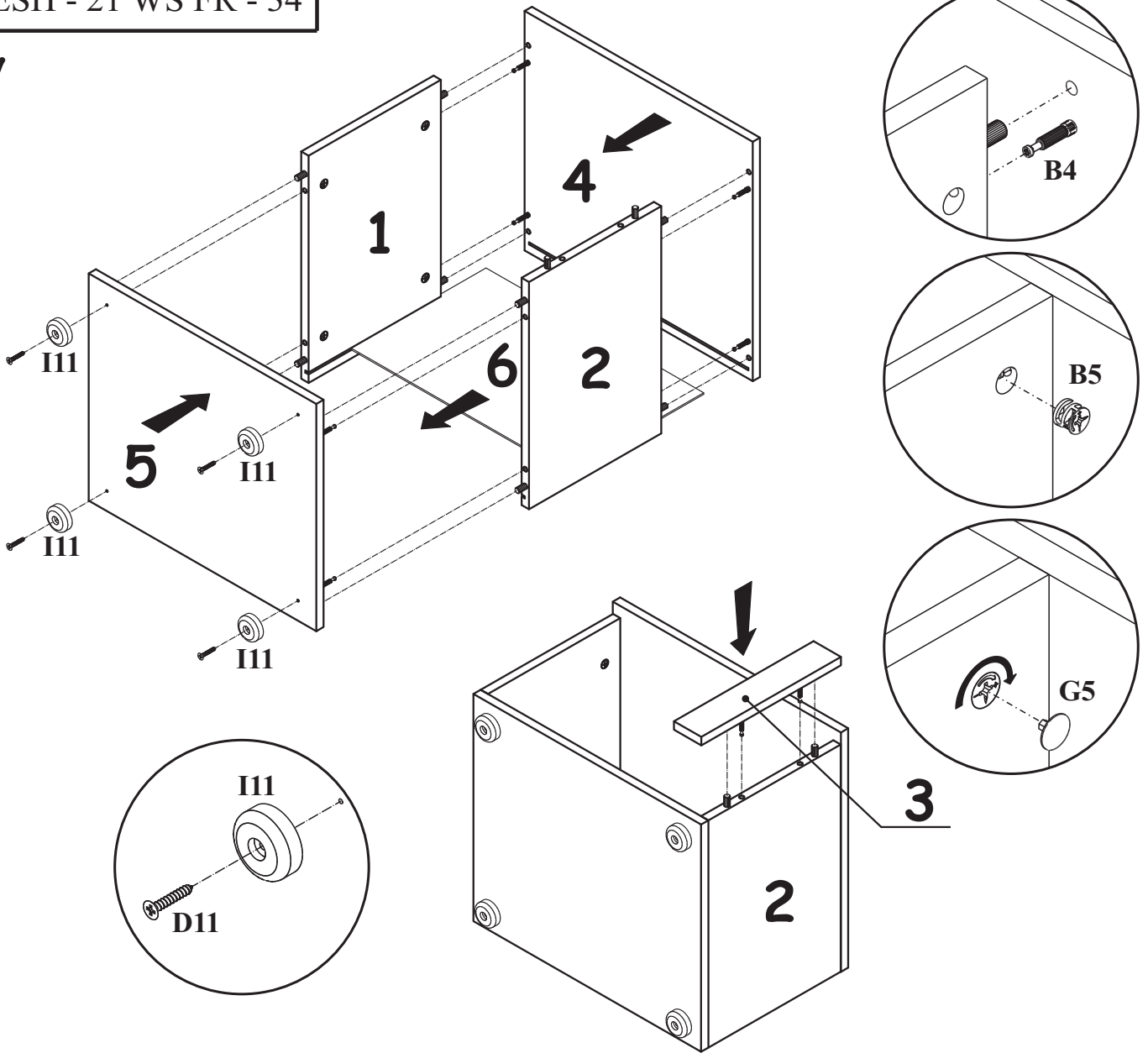
II



III

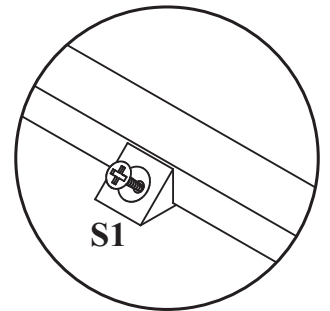
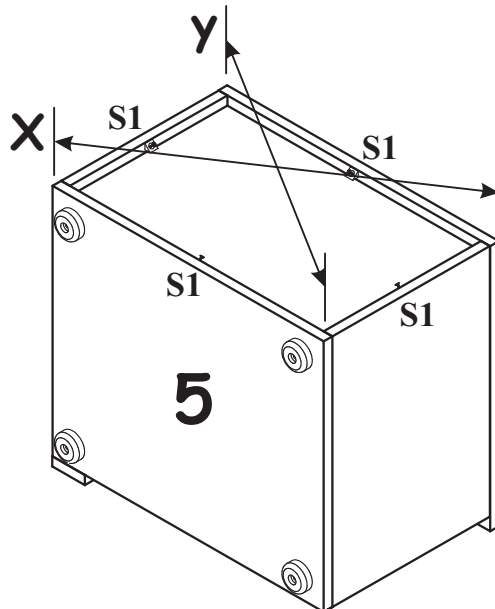


IV

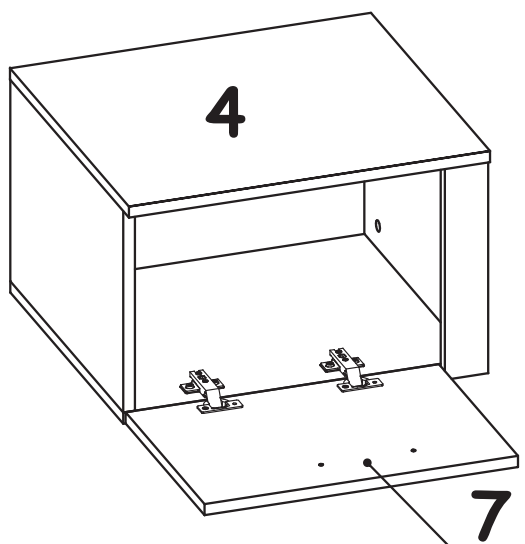


V

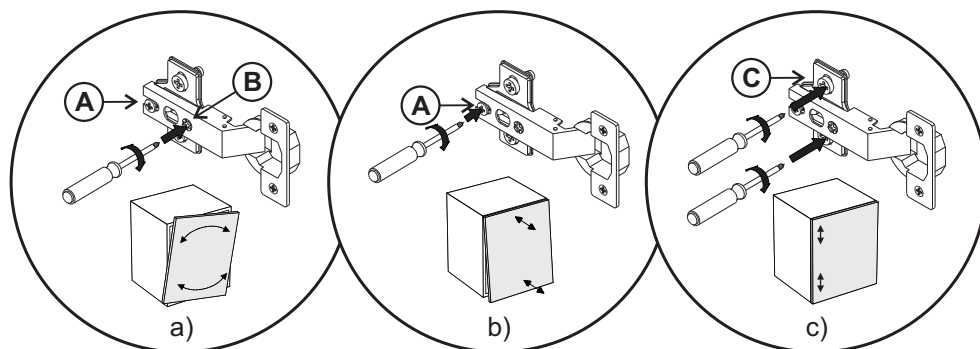
$X=Y$ 90°



VI



VII

**Verstellmöglichkeiten**

- a) Fugenverstellung:
Befestigungsschraube „A” lockern, gewünschte Fuge mit Schraube „B” einstellen, Schraube „A” anziehen.
- b) Tiefenverstellung:
Befestigungsschraube „A” lockern, Bandarm nach vorne oder rückwärts verschieben, Schraube „A” anziehen, Schraube „B” mit einer 1 Drehung nach rechts arretieren.
- c) Höhenverstellung:
Befestigungsschraube „C” lockern, Höhe einstellen, Schraube „C” anziehen.

Możliwości regulacji

- a) Regulacja szczeliny:
Poluzować wkręt „A”, wkrętem „B” ustawić odpowiednią szczelinę, dokręcić wkręt „A”.
- b) Regulacja głębokości:
Poluzować wkręt „A” (1 obrót), ustawić głębokość, dokręcić wkręt „A”.
- c) Regulacja wysokości:
Poluzować wkręty „C” (1 obrót), dokonać regulacji wysokości położenia drzwi, dokręcić wkręty „C”.

MONTAGEANLEITUNG / INSTRUKCJA MONTAŻU

Modellname: **FRESH**
Nazwa modelu:

Modellnummer: **21 WS FR**
Numer modelu:

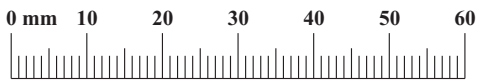
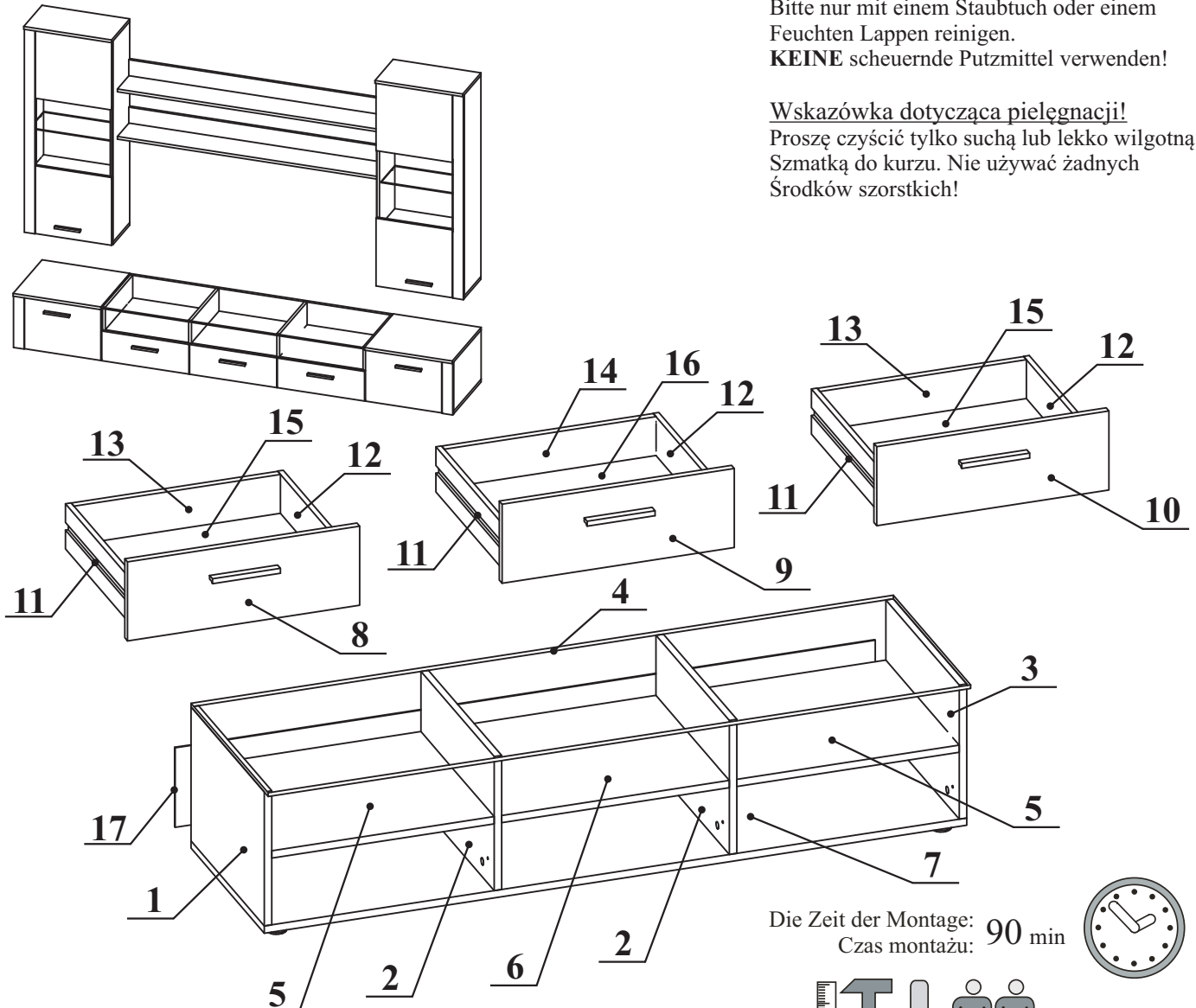
Type: **35**
Typ:

Pflegehinweis!

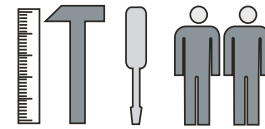
Bitte nur mit einem Staubtuch oder einem Feuchten Lappen reinigen.
KEINE scheuernde Putzmittel verwenden!

Wskazówka dotycząca pielęgnacji!

Proszę czyścić tylko suchą lub lekko wilgotną Szmatką do kurzu. Nie używać żadnych Środków szorstkich!

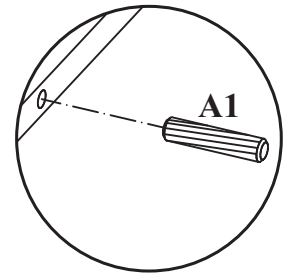
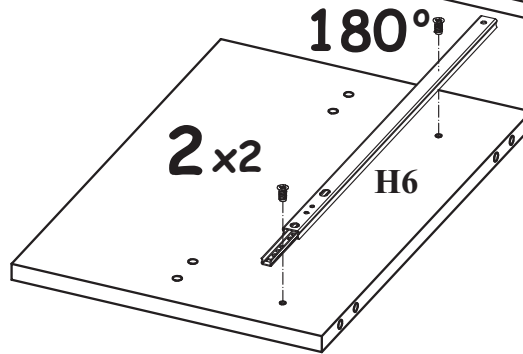
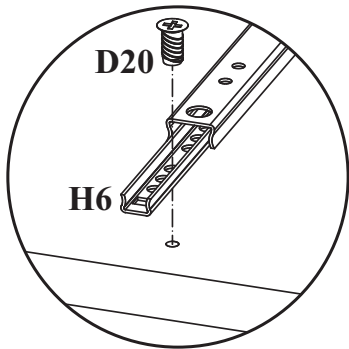
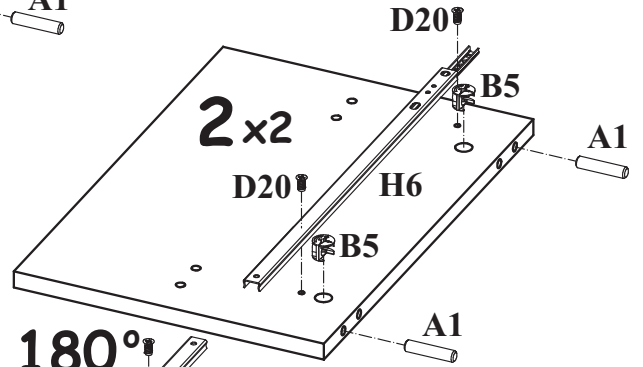
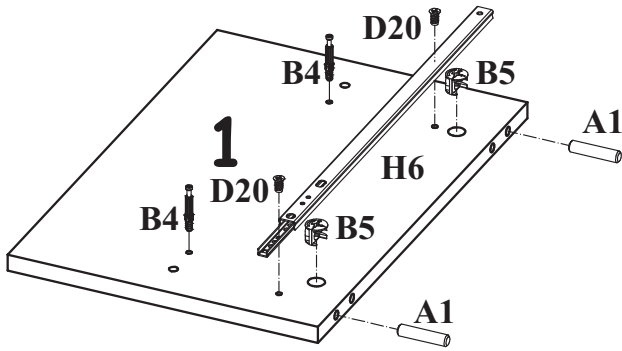
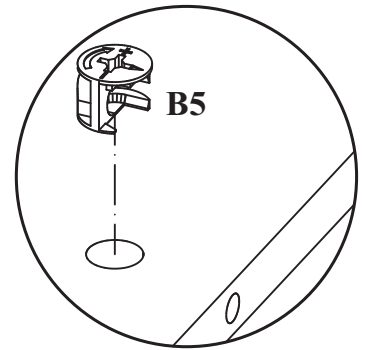
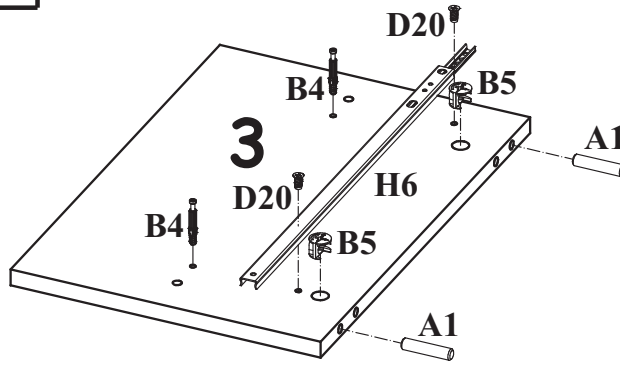
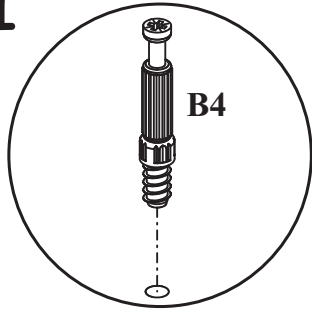


Hiemit können Sie die mitgelieferten Schrauben nachmessen

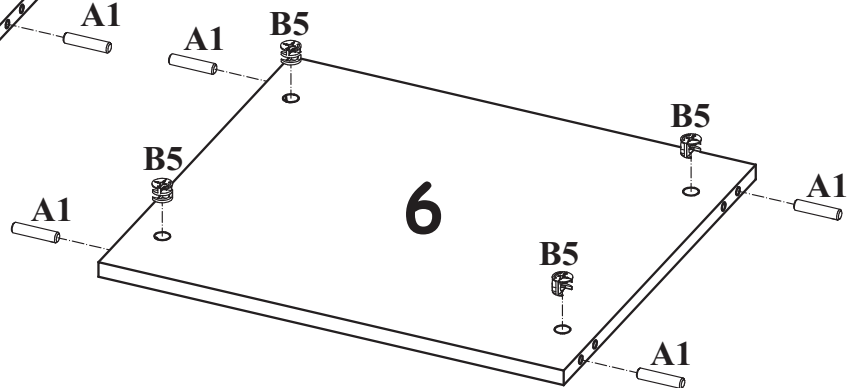
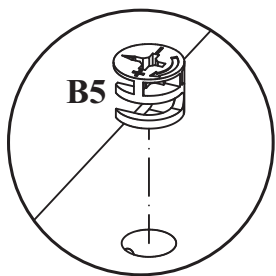
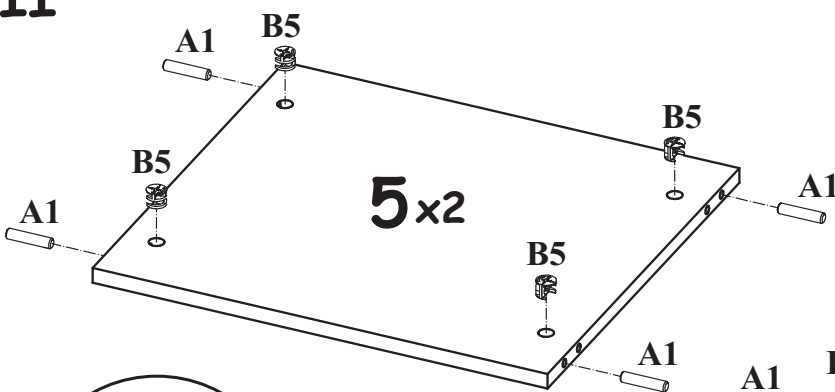


UL1 Ilość 1		Z5 Ilość 16		G1 Ilość 2		B3 Ilość 49		D11 Ilość 6			
A1 Ilość 44		G2 Ilość 1		H6 Ilość 3		D18 Ilość 6		D20 Ilość 12		I11 Ilość 6	
B5 Ilość 20		B4 Ilość 12		B6 Ilość 4		G5 Ilość 20		UL2 Ilość 3		UP6 Ilość 6	

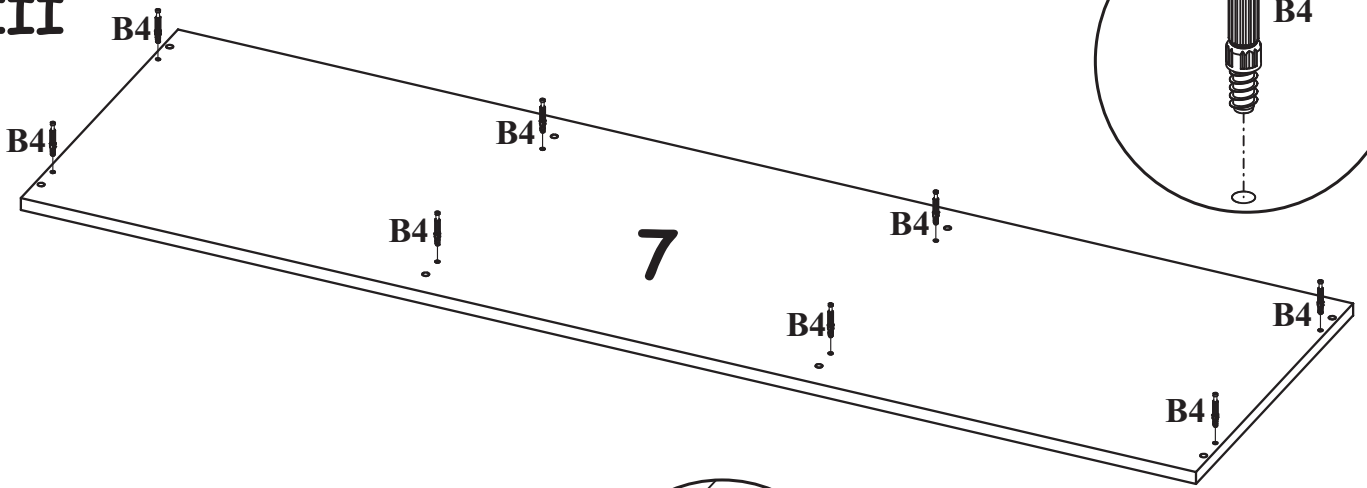
I



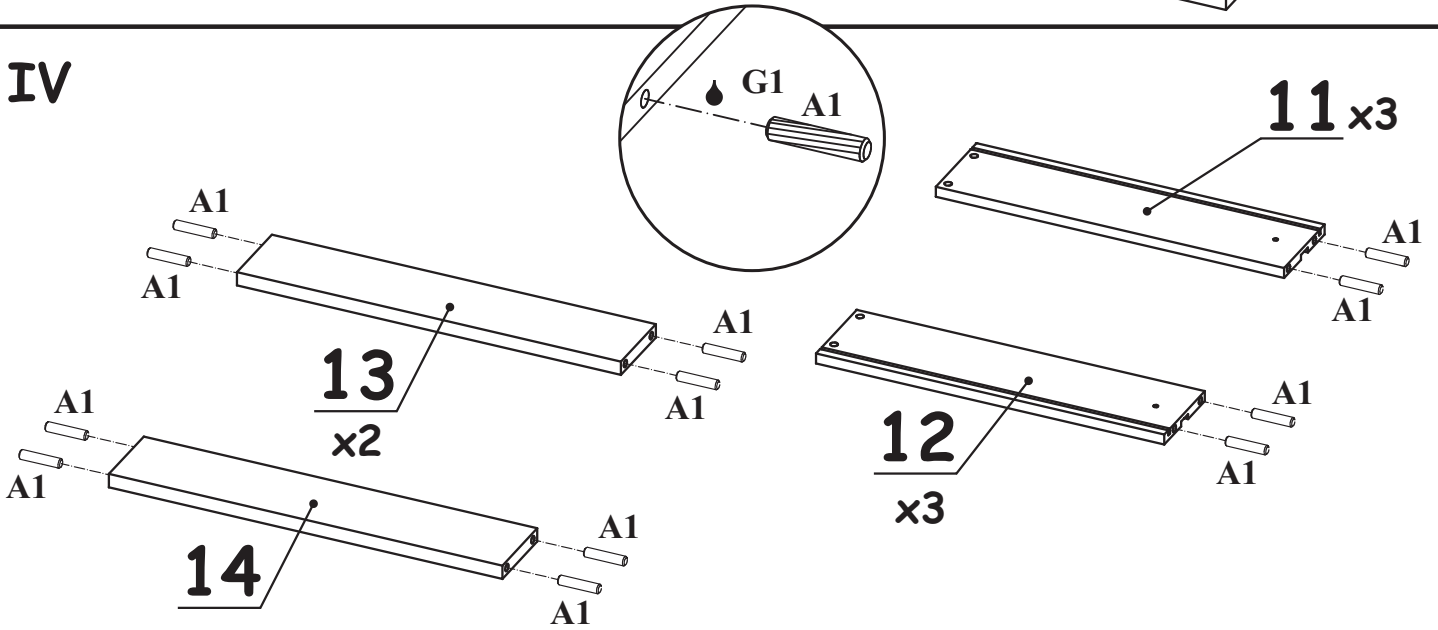
II



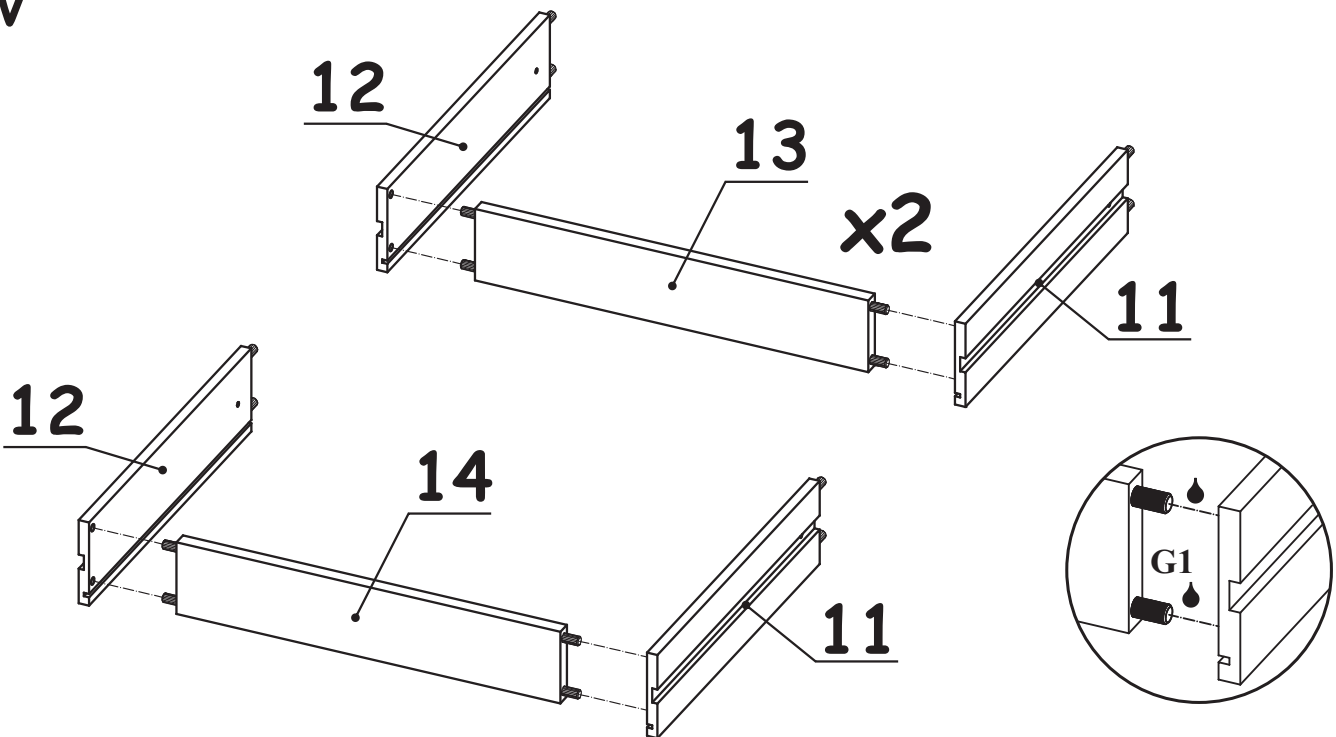
III



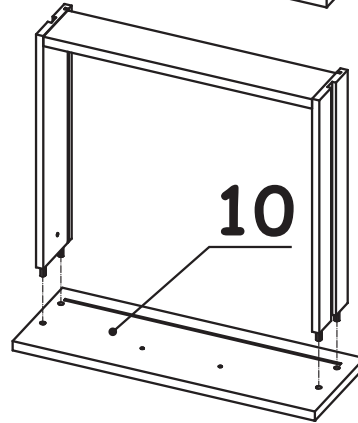
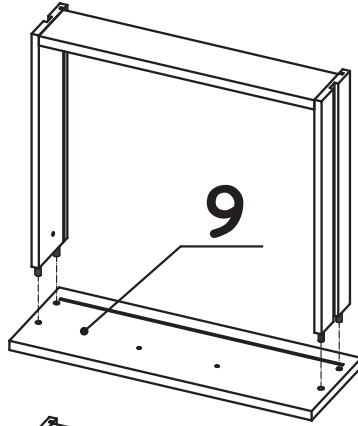
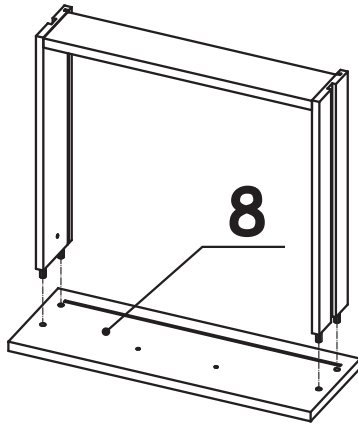
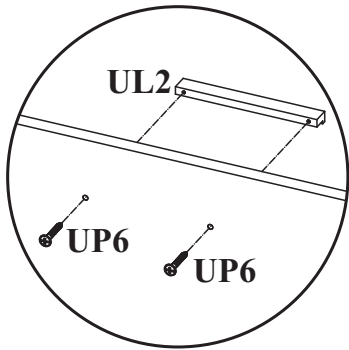
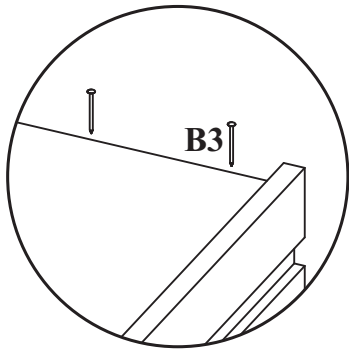
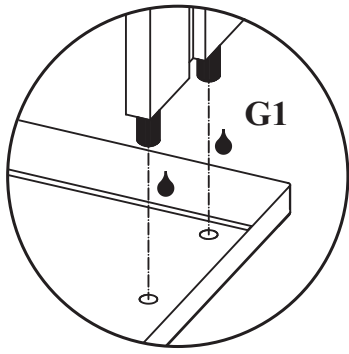
IV



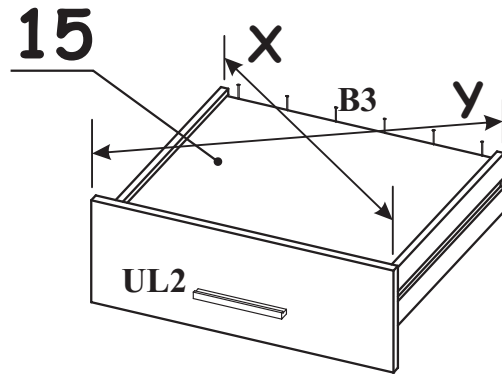
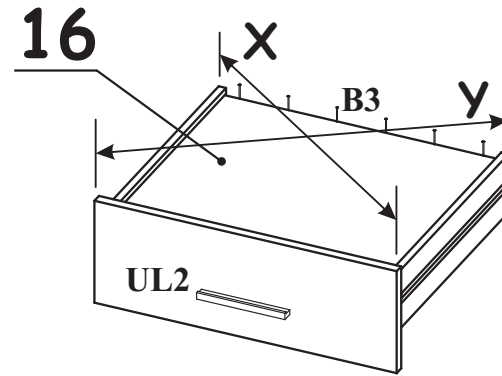
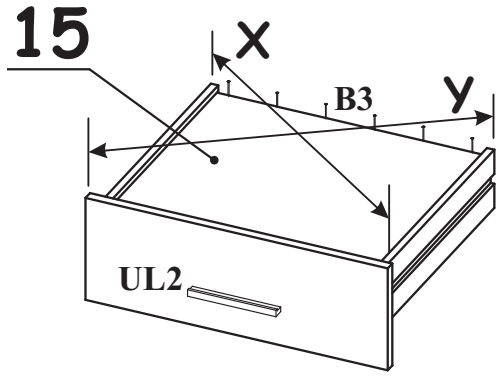
V



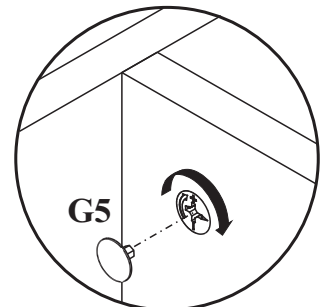
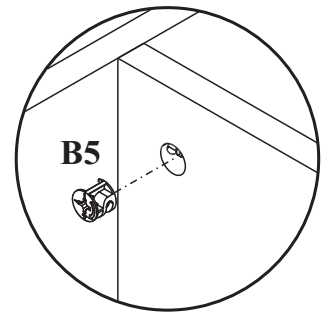
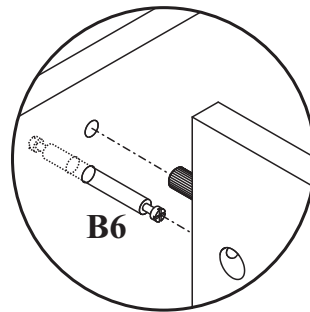
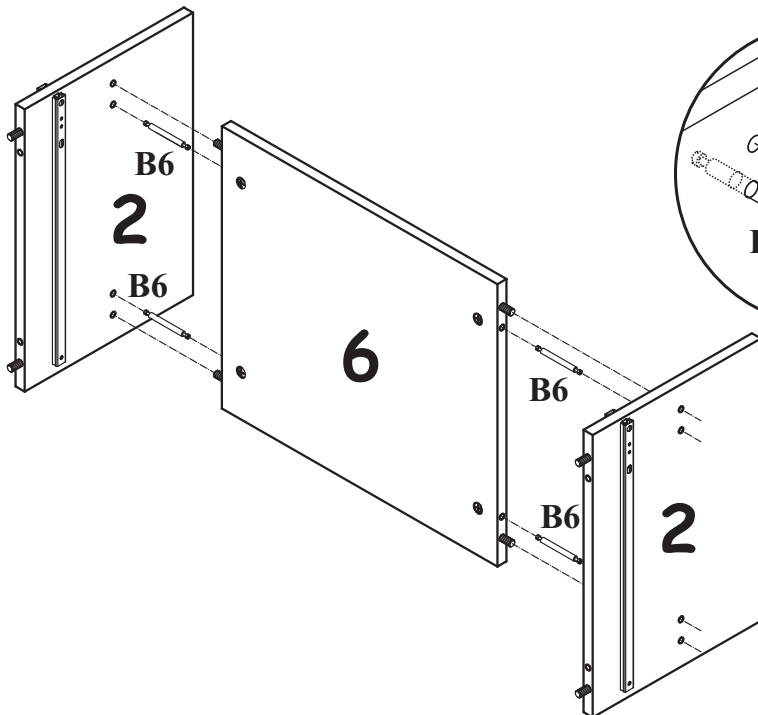
VI



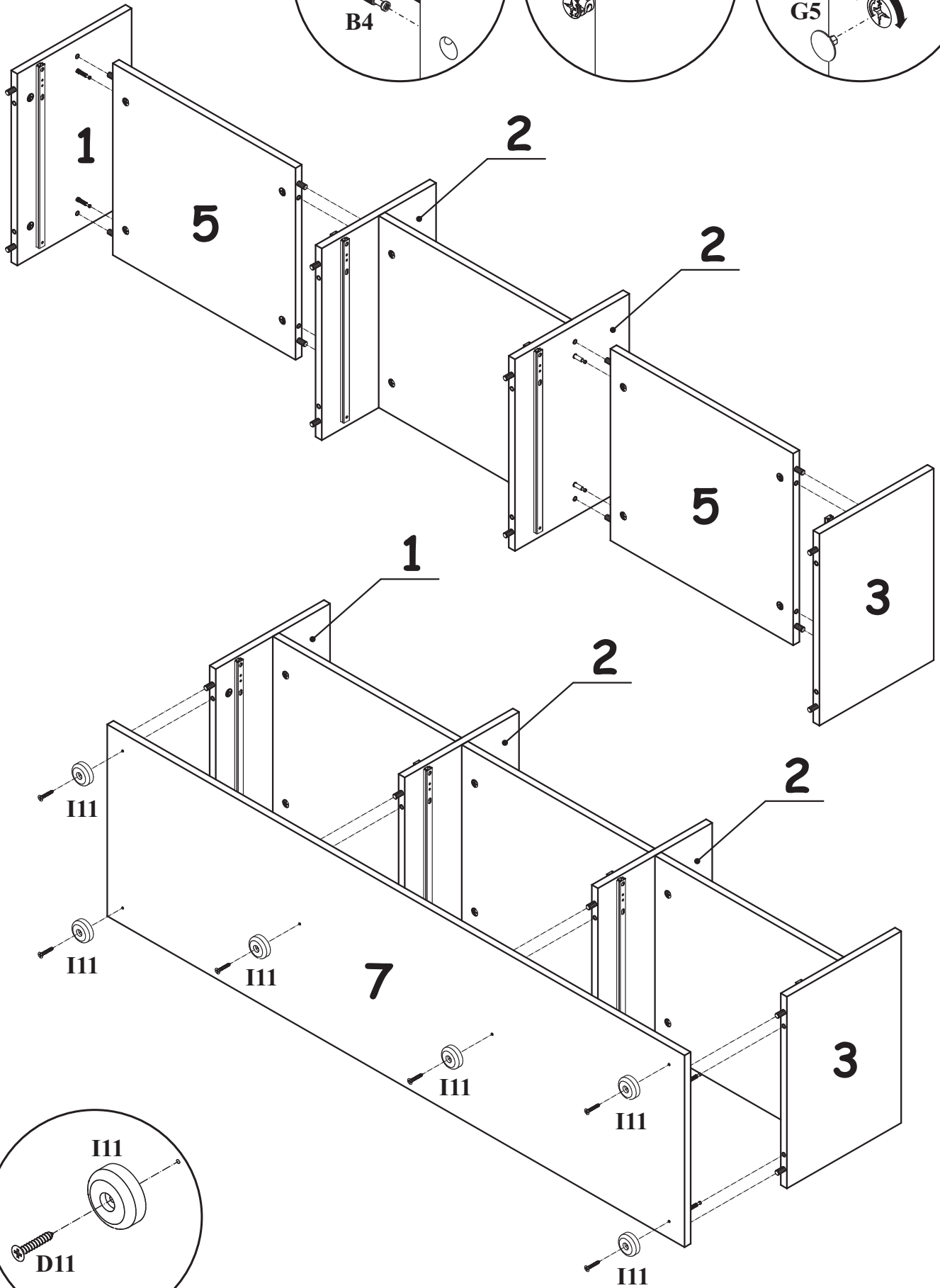
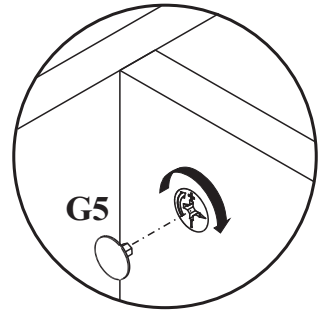
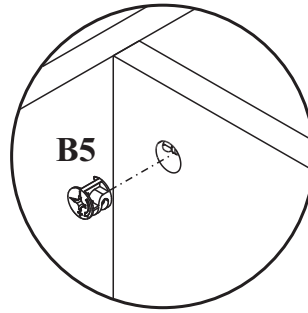
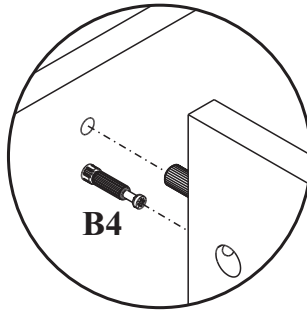
$X=Y$ 90°



VII

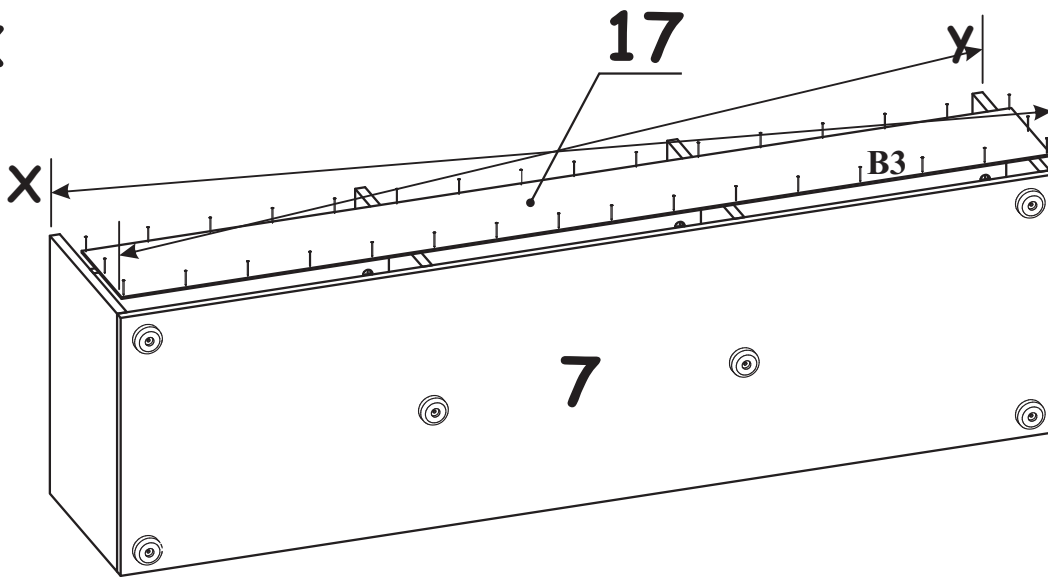


VIII

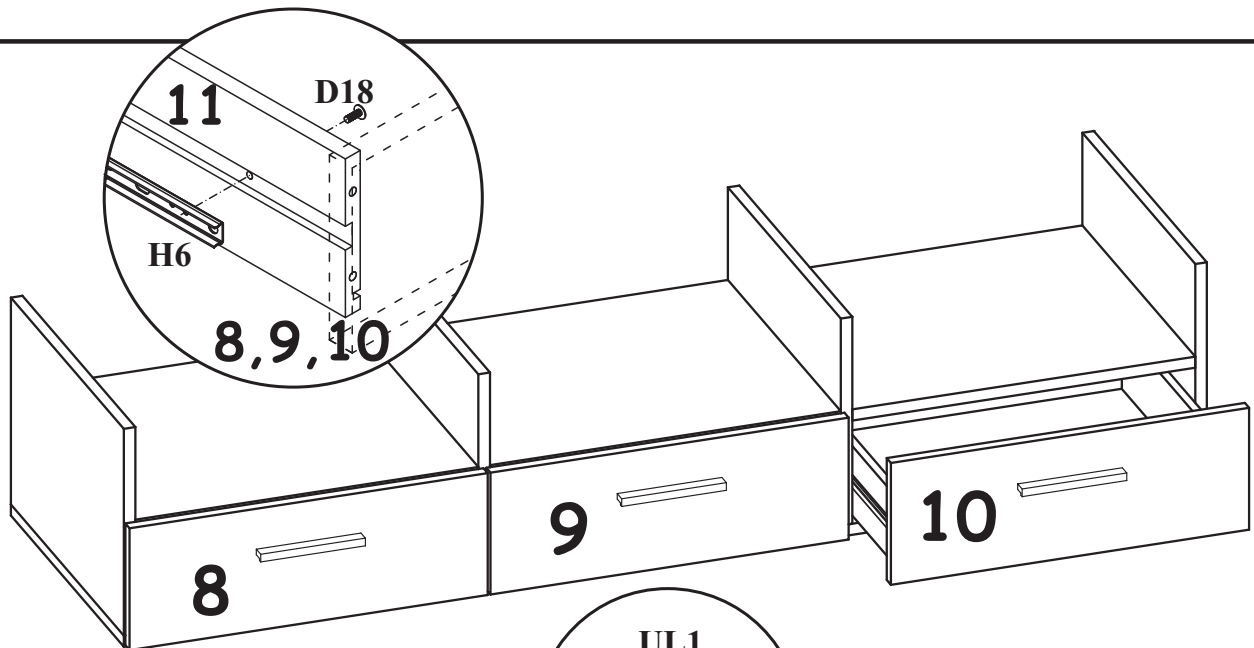


X=Y 90°

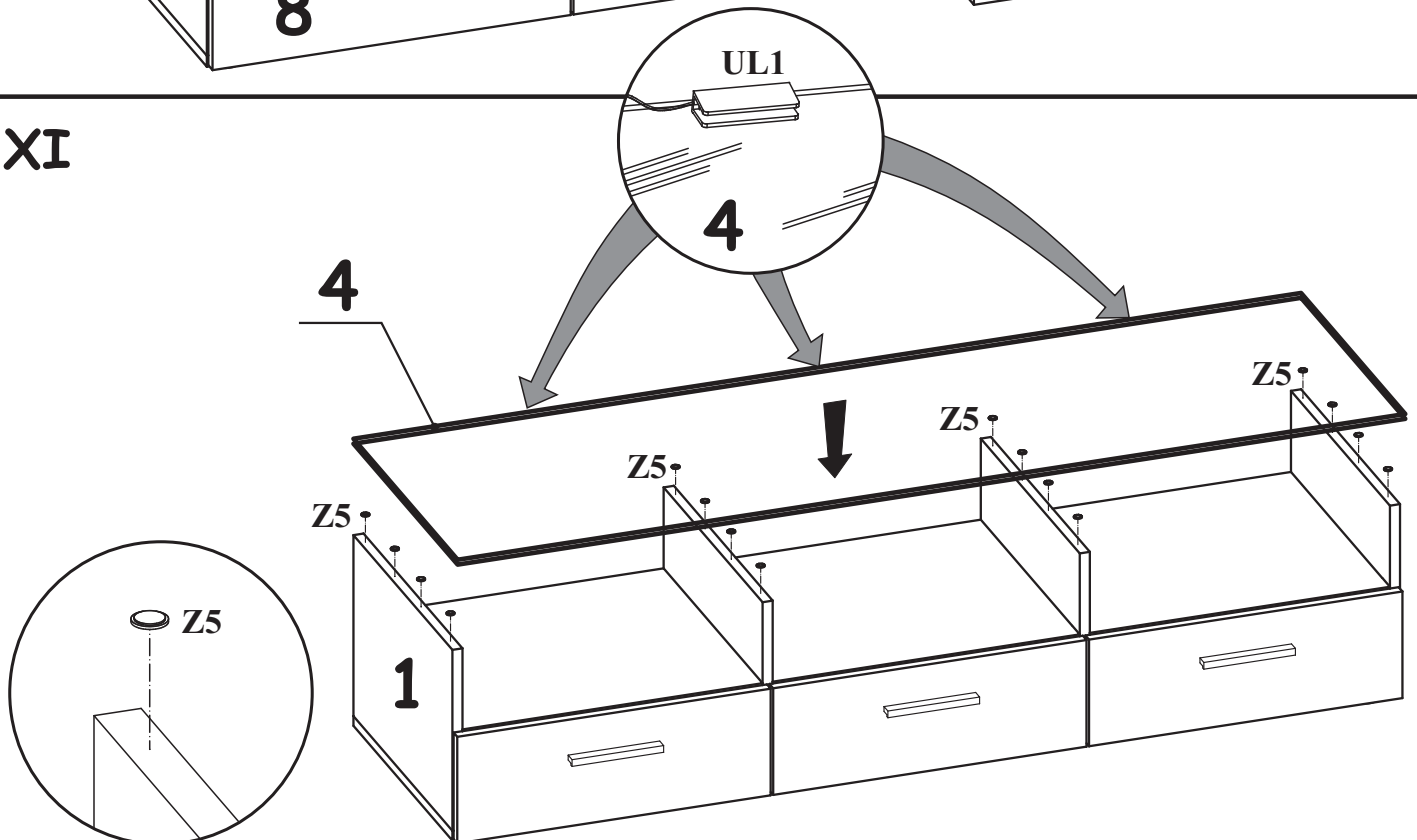
IX



X



XI

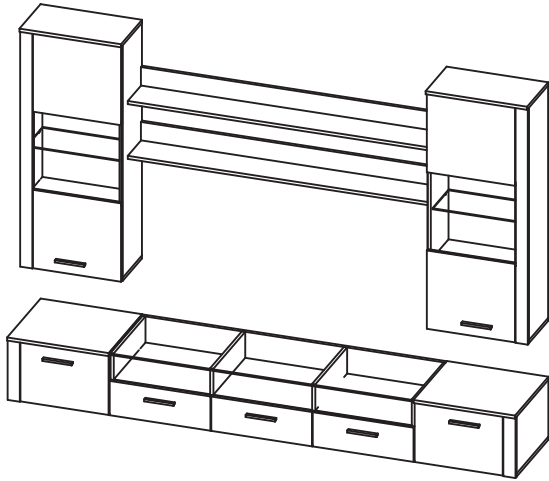


MONTAGEANLEITUNG / INSTRUKCJA MONTAŻU

Modellname: **FRESH**
 Nazwa modelu:

Modellnummer: **21 WS FR**
 Numer modelu:

Type: **85**
 Typ:

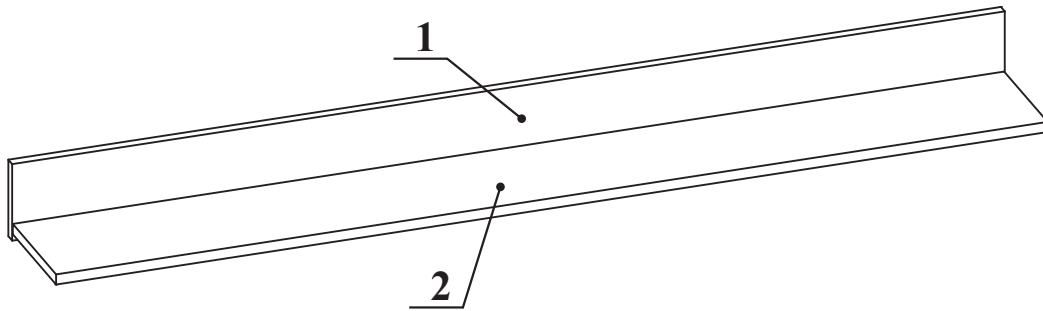


Pflegehinweis!

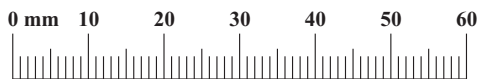
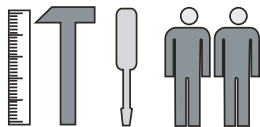
Bitte nur mit einem Staubtuch oder einem Feuchten Lappen reinigen.
KEINE scheuernde Putzmittel verwenden!

Wskazówka dotycząca pielęgnacji!

Proszę czyścić tylko suchą lub lekko wilgotną Szmatką do kurzu. Nie używać żadnych Środków szorstkich!



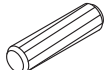





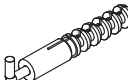
Die Zeit der Montage: **30 min**
 Czas montażu:



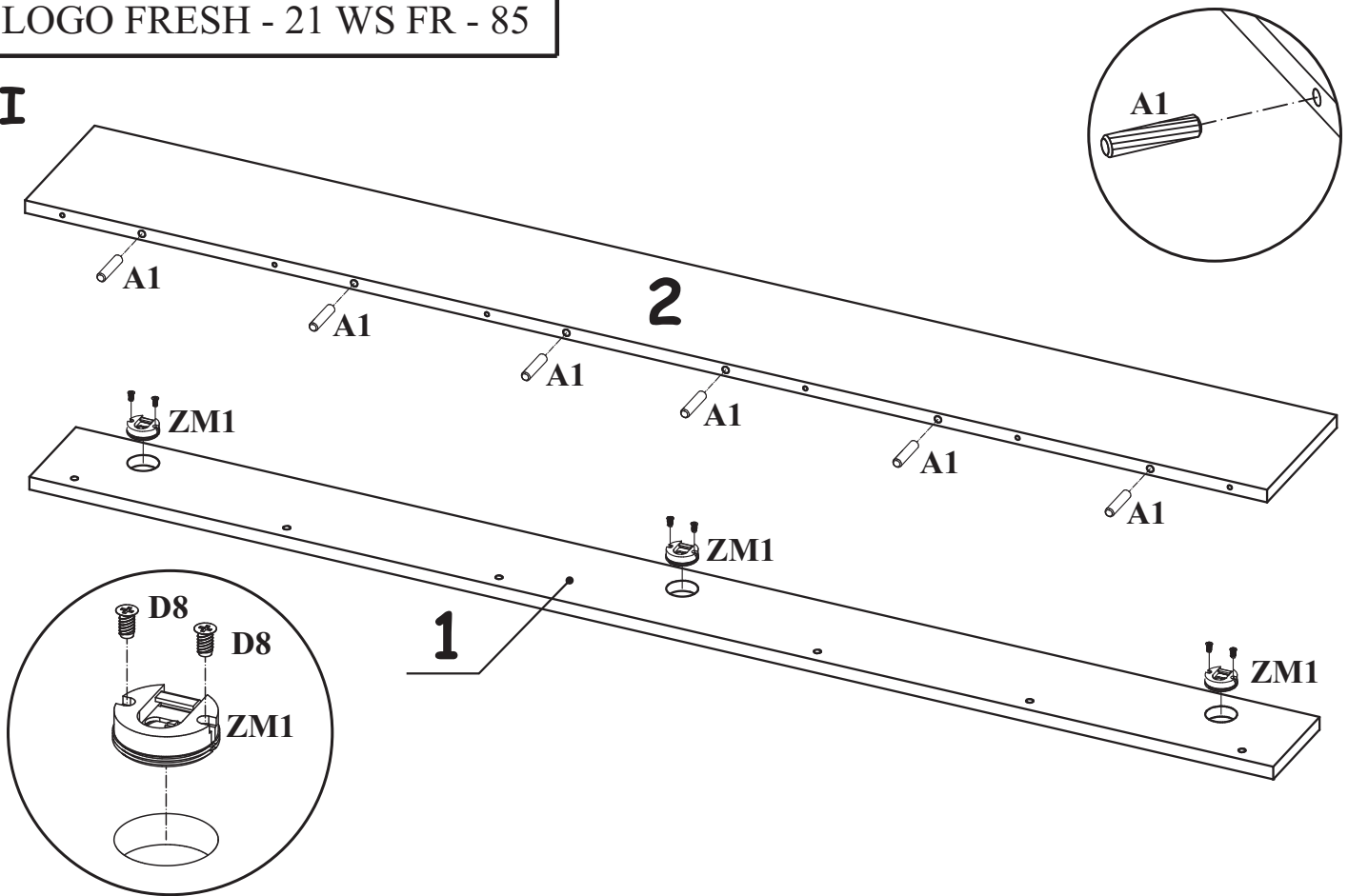
Hiemit können Sie die mitgelieferten Schrauben nachmessen

Auflistung für zwei Schrank.

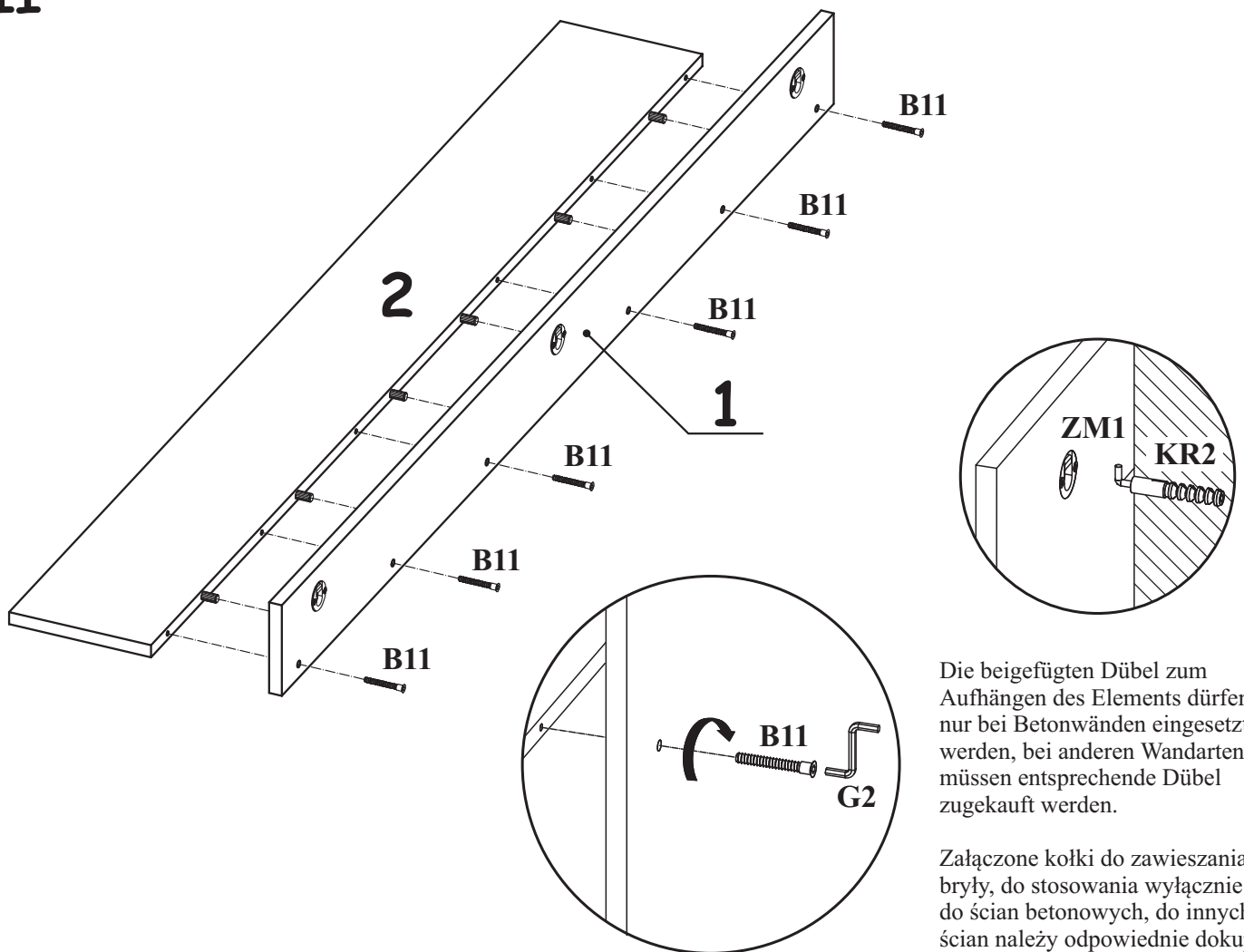
Zestawienie dla dwóch szafek.

A1 Ilość 12  ø8x36	G2 Ilość 1 	B11 Ilość 12  ø7x50	
G4 Ilość 12 	ZM1 Ilość 6 	D8 Ilość 12  øES5x13	KR2 Ilość 6 

I



II



Die beigelegten Dübel zum Aufhängen des Elements dürfen nur bei Betonwänden eingesetzt werden, bei anderen Wandarten müssen entsprechende Dübel zugekauft werden.

Załączone kołki do zawieszania bryły, do stosowania wyłącznie do ścian betonowych, do innych ścian należy odpowiednie dokupić.