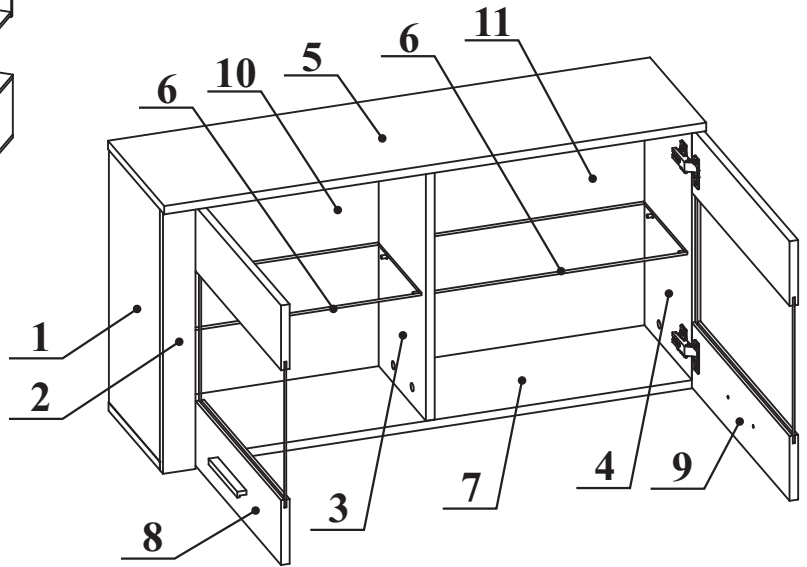
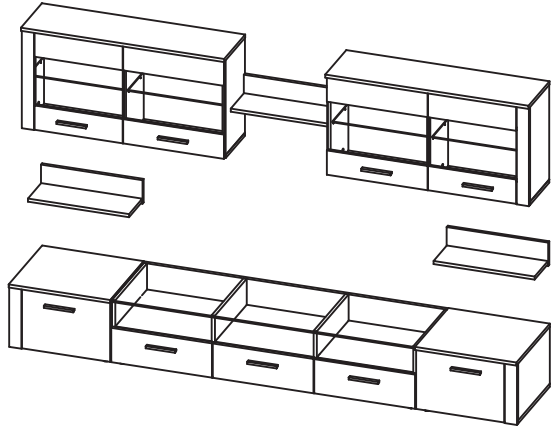


MONTAGEANLEITUNG / INSTRUKCJA MONTAŻU

Modellname: **ZOOM**
Nazwa modelu:

Modellnummer: **21 WS ZO**
Numer modelu:

Type: **27**
Typ:



Pflegehinweis!

Bitte nur mit einem Staubtuch oder einem Feuchten Lappen reinigen.
KEINE scheuernde Putzmittel verwenden!

Wskazówka dotycząca pielęgnacji!

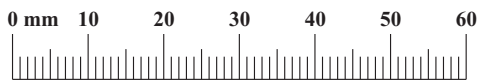
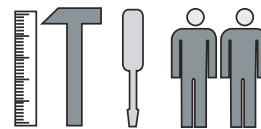
Proszę czyścić tylko suchą lub lekko wilgotną Szmatką do kurzu. Nie używać żadnych Środków szorstkich!

Max. Zulässige Belastungen von Einlegeböden in kg:

Maksymalne obciążenie półek w kg:

Stärke/Gr. [mm]	Spanplatte / Płyta			Glas / Szkło
Länge/Dł. [mm]	15	18	22	5 / 6
0<400				Länge bis 600 mm/15 kg
401<600	40	40	40	Länge bis 900 mm/10 kg
601<800	24			
801<1000	15	30		

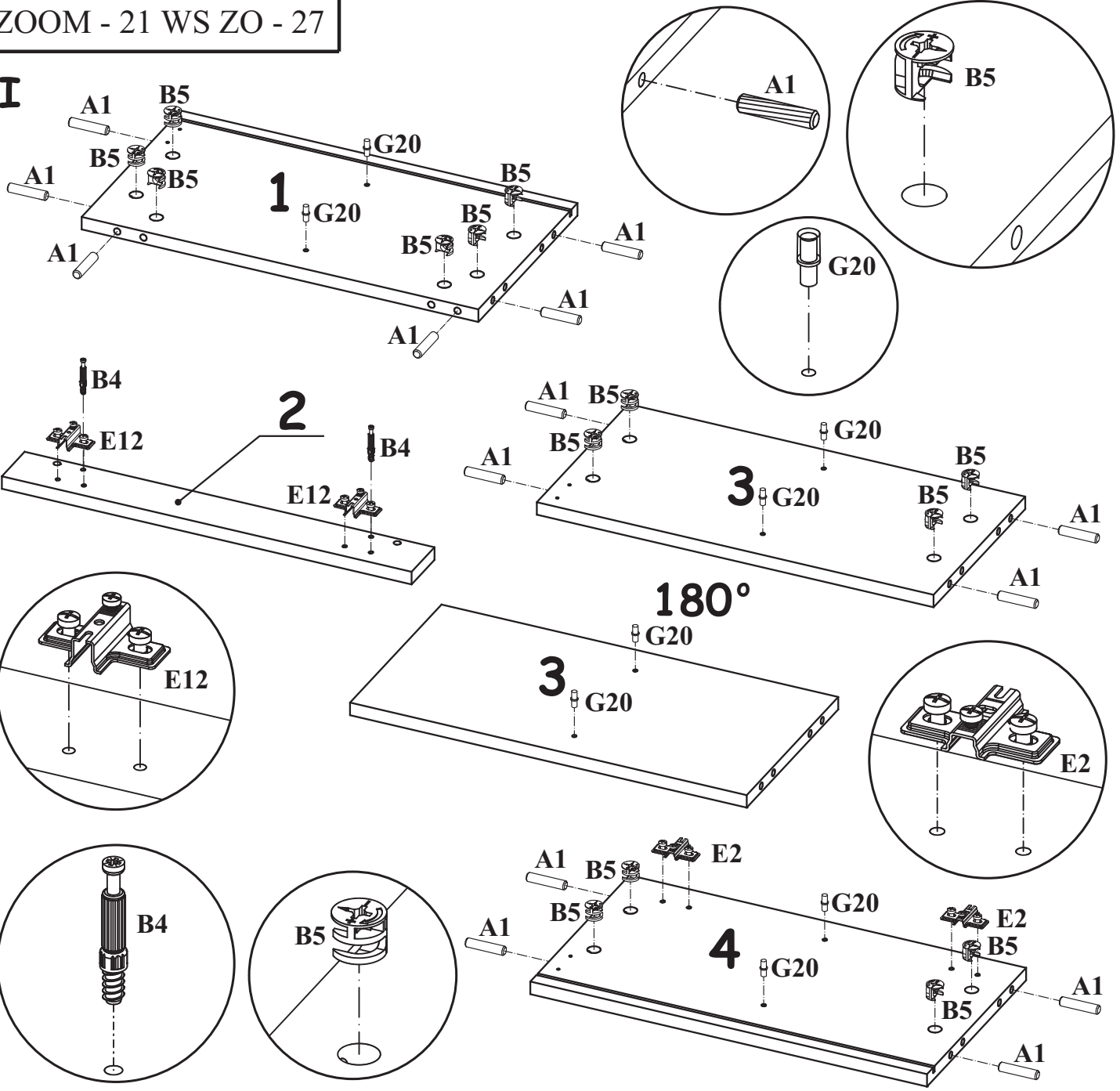
Die Zeit der Montage: 40 min
Czas montażu:



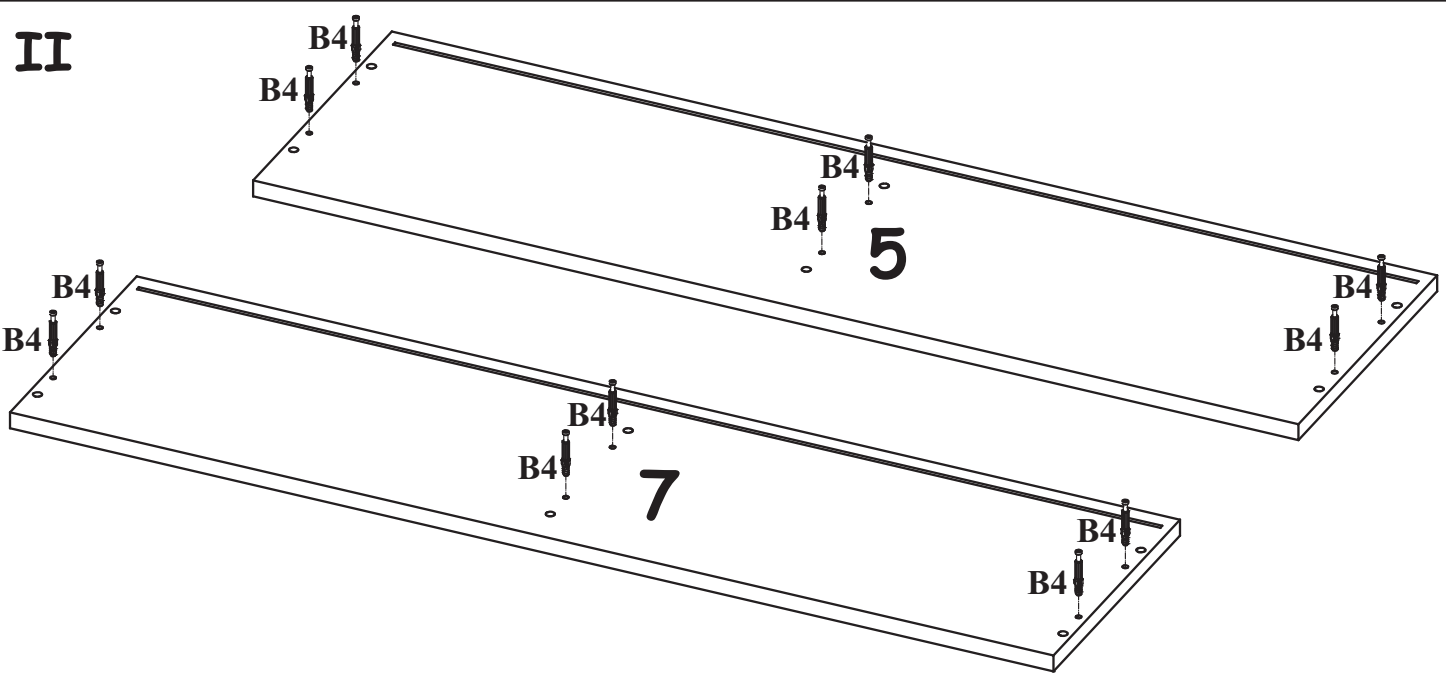
Hiemit können Sie die mitgelieferten Schrauben nachmessen

D9 Ilość: 3 ø3x20	G16 Ilość: 3	E12 Ilość: 2	E13 Ilość: 2	S1 Ilość: 10	KR2 Ilość: 3
A1 Ilość: 14 ø8x36	G20 Ilość: 8	E1 Ilość: 2 H=0	E2 Ilość: 2 H=0	D10 Ilość: 8 ø3,5x13	D6 Ilość: 6 US ø3,5x30
B5 Ilość: 14 ø15x12	B4 Ilość: 14	G5 Ilość: 14	UL2 Ilość: 2	UP6 Ilość: 4 øUP4x30	ZR1 Ilość: 3

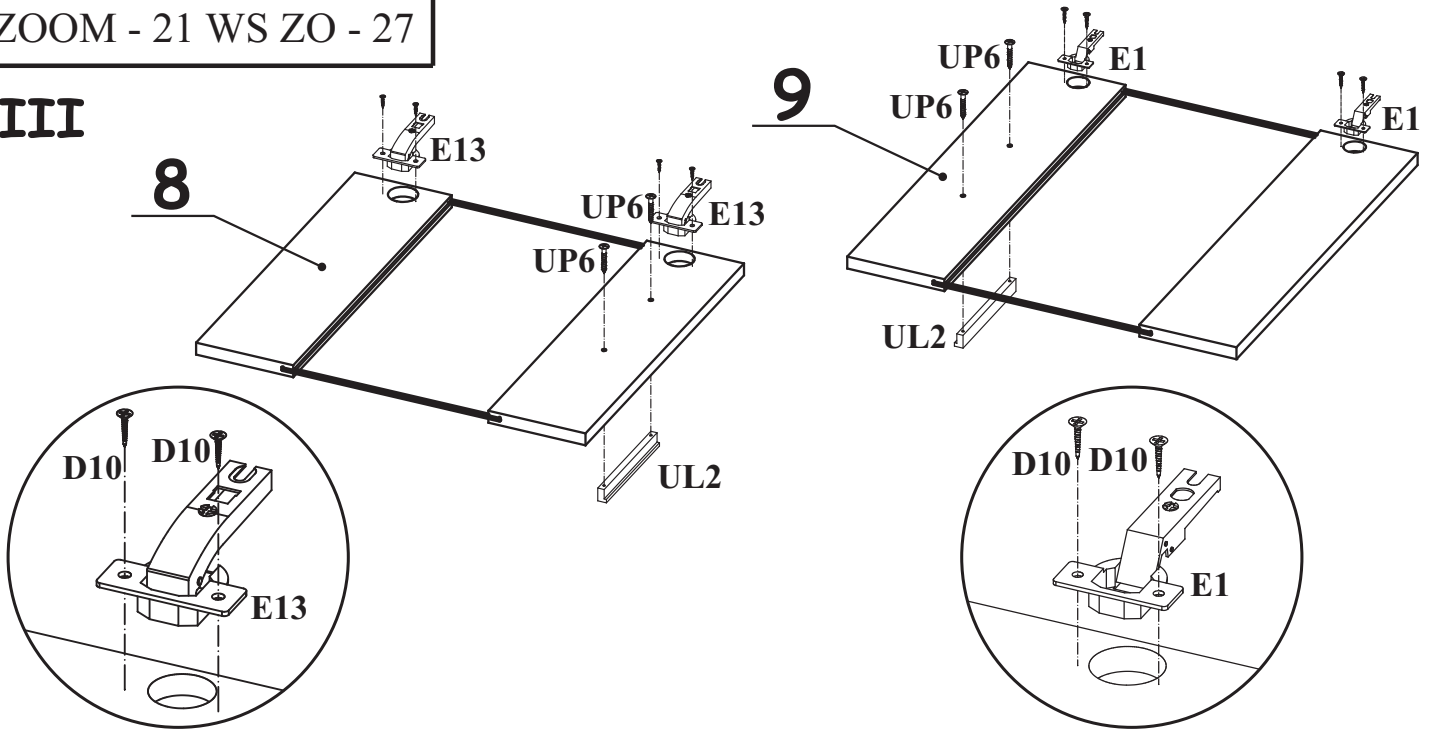
I



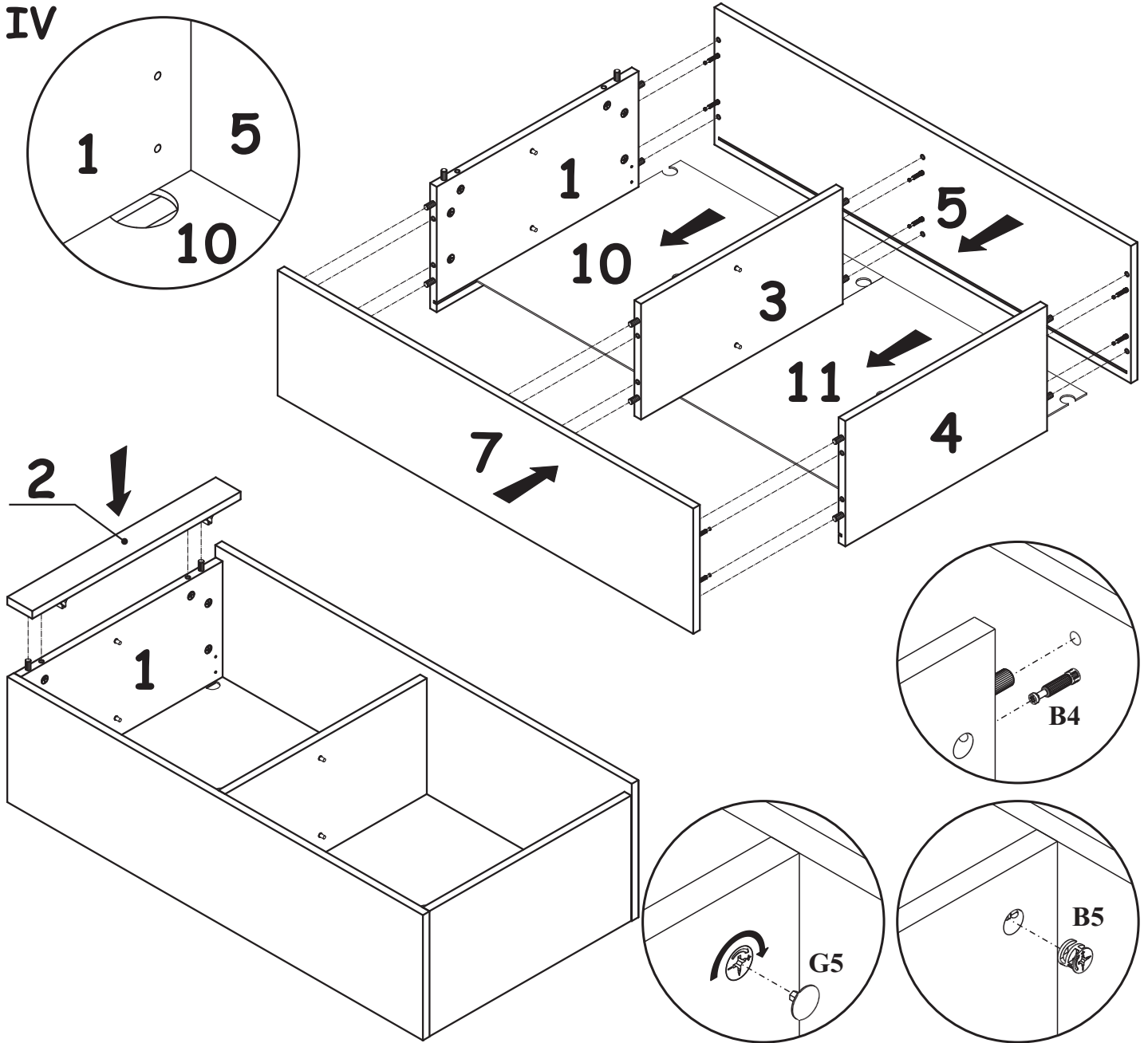
II



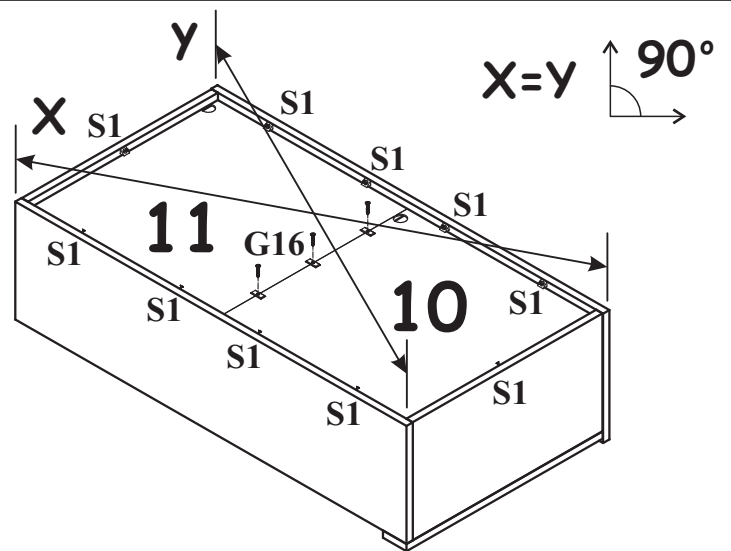
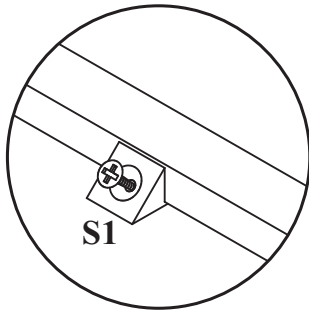
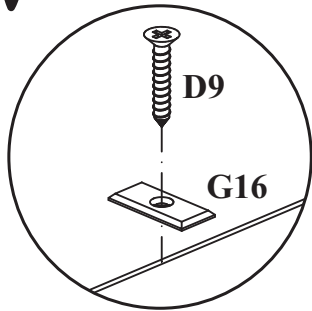
III



IV



V



VI

ZR1

ZR1

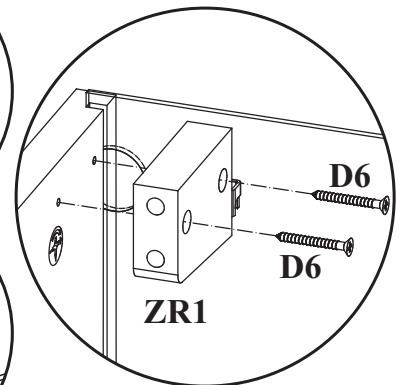
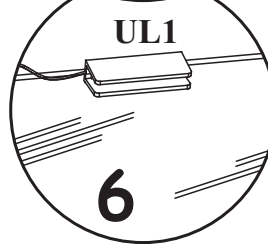
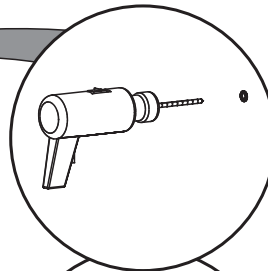
ZR1

5

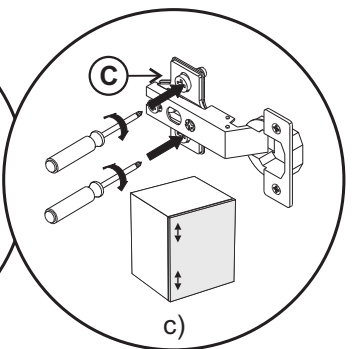
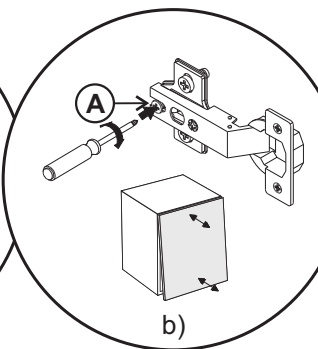
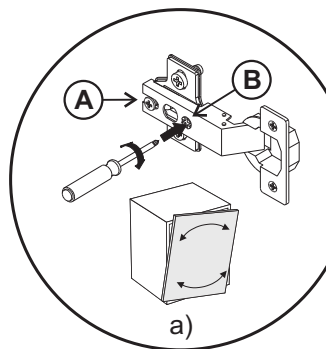
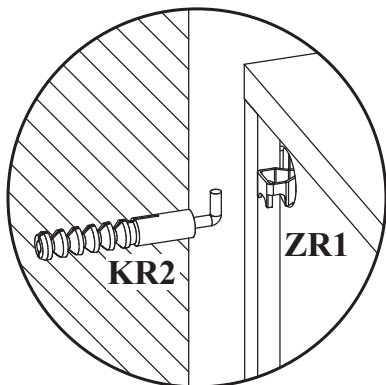
6

9

8



VII



Verstellmöglichkeiten

a) Fugenverstellung:

Befestigungsschraube „A“ lockern, gewünschte Fuge mit Schraube „B“ einstellen, Schraube „A“ anziehen.

b) Tiefenverstellung:

Befestigungsschraube „A“ lockern, Bandarm nach vorne oder rückwärts verschieben, Schraube „A“ anziehen, Schraube „B“ mit einer 1 Drehung nach rechts arretieren.

c) Höhenverstellung:

Befestigungsschraube „C“ lockern, Höhe einstellen, Schraube „C“ anziehen.

Die beigefügten Dübel zum Aufhängen des Elements dürfen nur bei Betonwänden eingesetzt werden, bei anderen Wandarten müssen entsprechende Dübel zugekauft werden.

Załączone kołki do zawieszania bryły, do stosowania wyłącznie do ścian betonowych, do innych ścian należy odpowiednie dokupić.

Możliwości regulacji

a) Regulacja szczeliny:

Poluzować wkręt „A”, wkrętem „B” ustawić odpowiednią szczelinę, dokręcić wkręt „A”.

b) Regulacja głębokości:

Poluzować wkręt „A” (1 obrót), ustawić głębokość, dokręcić wkręt „A”.

c) Regulacja wysokości:

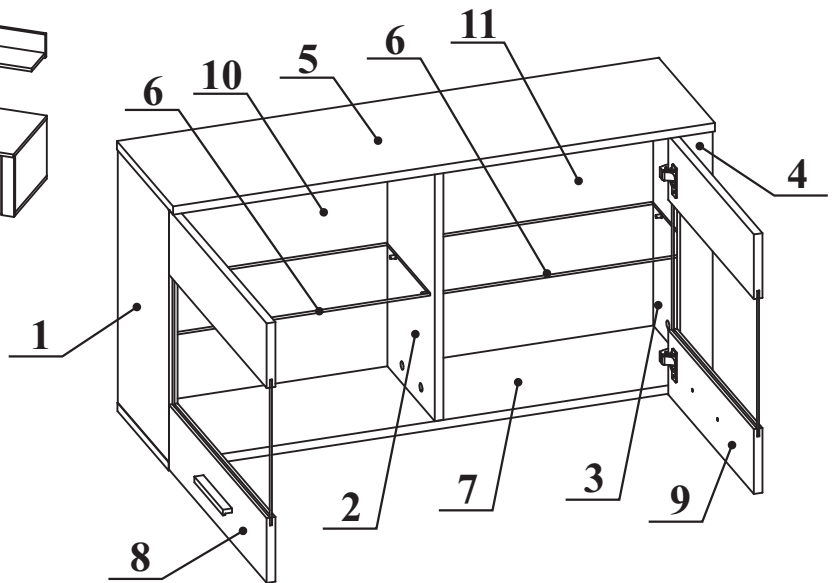
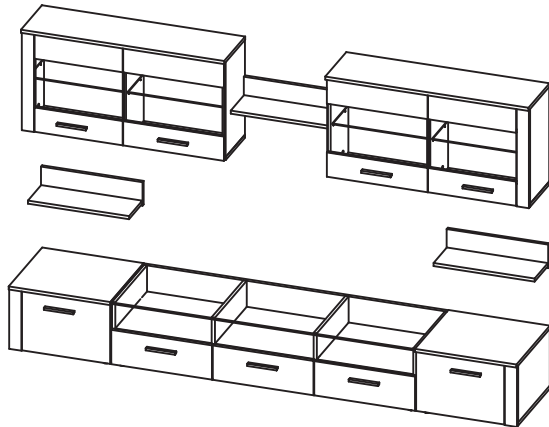
Poluzować wkręty „C” (1 obrót), dokonać regulacji wysokości położenia drzwi, dokręcić wkręty „C”

MONTAGEANLEITUNG / INSTRUKCJA MONTAŻU

Modellname: **ZOOM**
Nazwa modelu:

Modellnummer: **21 WS ZO**
Numer modelu:

Type: **28**
Typ:



Pflegehinweis!

Bitte nur mit einem Staubtuch oder einem Feuchten Lappen reinigen.
KEINE scheuernde Putzmittel verwenden!

Wskazówka dotycząca pielęgnacji!

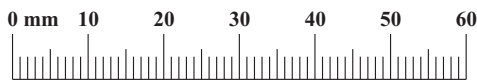
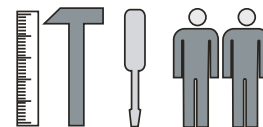
Proszę czyścić tylko suchą lub lekko wilgotną Szmatką do kurzu. Nie używać żadnych Środków szorstkich!

Max. Zulässige Belastungen
von Einlegeböden in kg:

Maksymalne obciążenie półek w kg:

Stärke/Gr. [mm]	Spanplatte / Płyta			Glas / Szkło
Länge/Dł. [mm]	15	18	22	5 / 6
0<400				Länge bis 600 mm/15 kg
401<600	40	40	40	Länge bis 900 mm/10 kg
601<800	24			
801<1000	15	30		

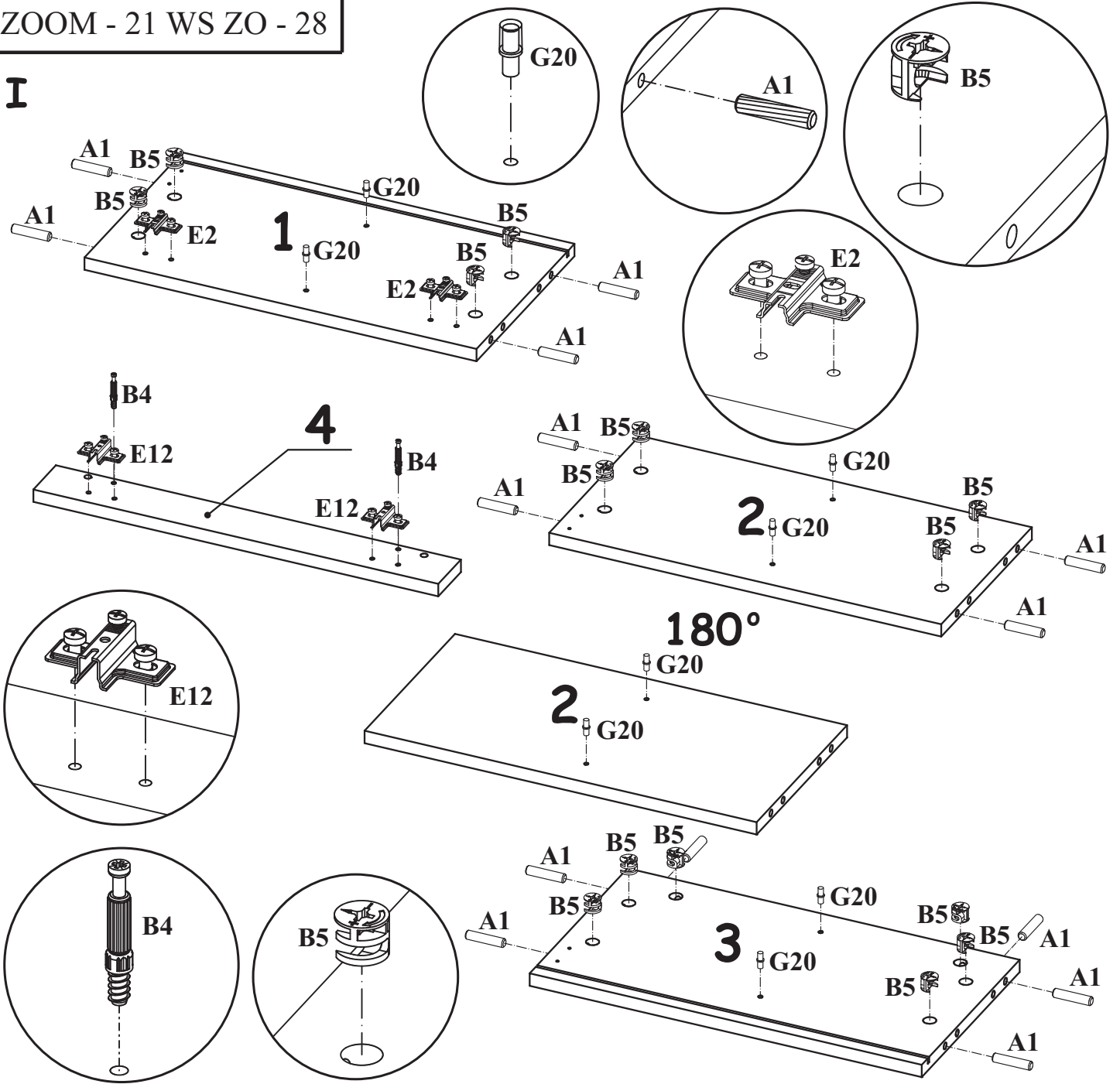
Die Zeit der Montage: **40 min**
Czas montażu:



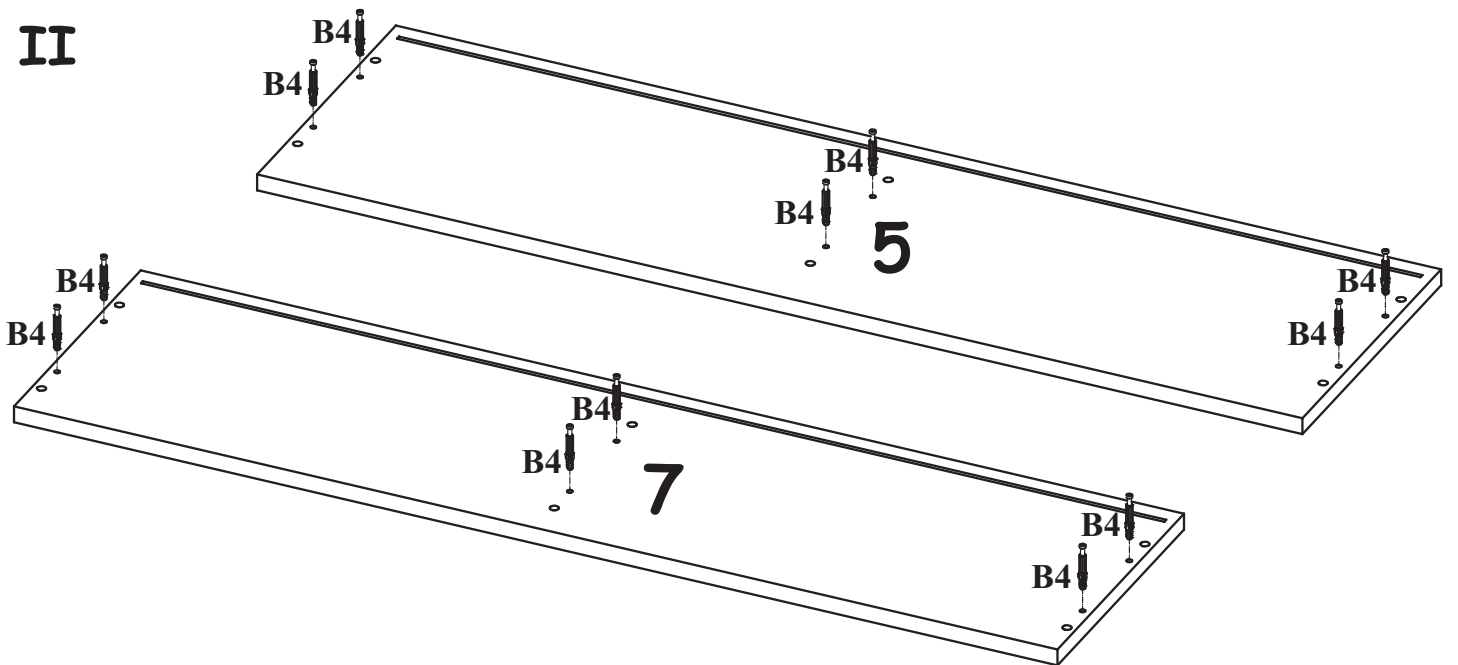
Hiemit können Sie die mitgelieferten Schrauben nachmessen

D9 Ilość 3 ø3x20	G16 Ilość 3	E12 Ilość 2	E13 Ilość 2	S1 Ilość 10	UL1 Ilość 1	G2 Ilość 1
A1 Ilość 14 ø8x36	G20 Ilość 8	E1 Ilość 2 H=0	E2 Ilość 2 H=0	D10 Ilość 8 ø3,5x13	D6 Ilość 6 US ø3,5x30	
B5 Ilość 14 ø15x12	B4 Ilość 14	G5 Ilość 14	UL2 Ilość 2	UP6 Ilość 4 øUP4x30	ZR1 Ilość 3	

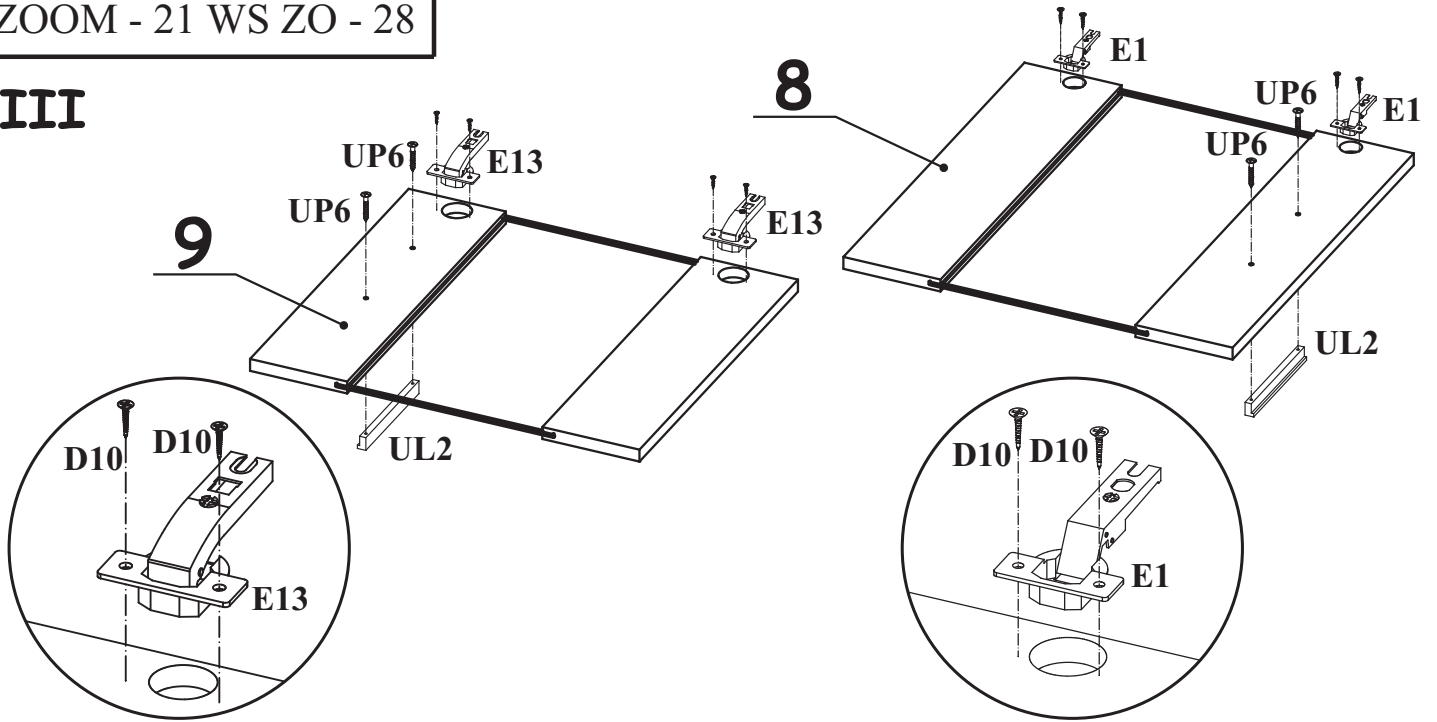
I



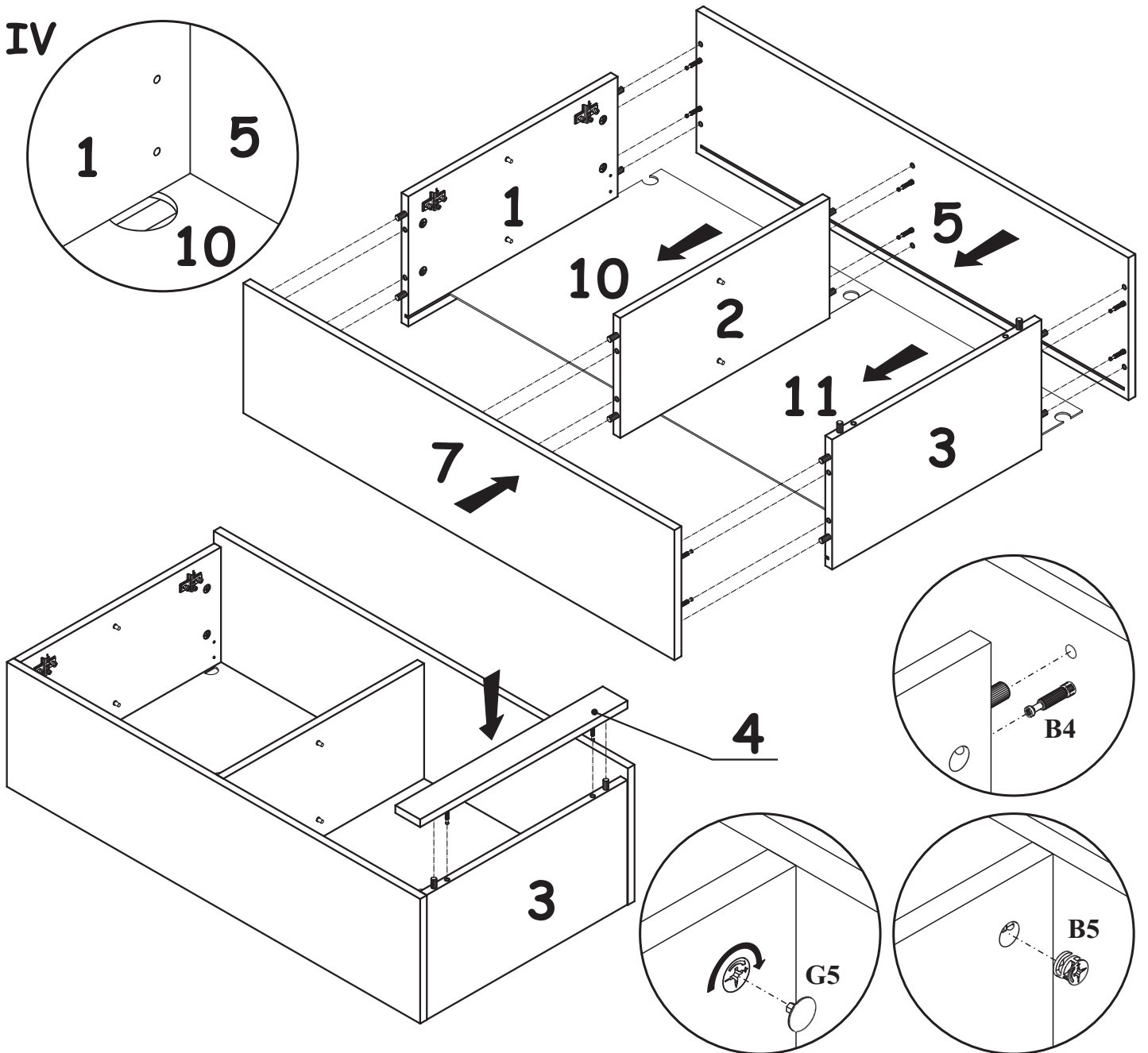
II



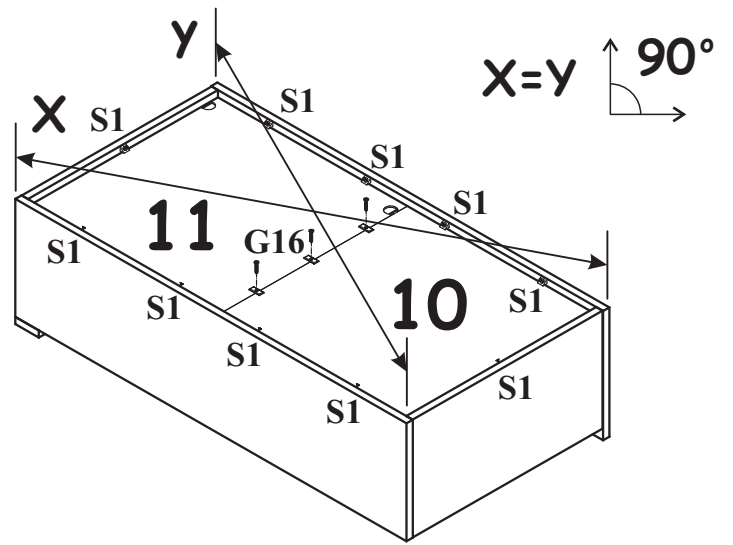
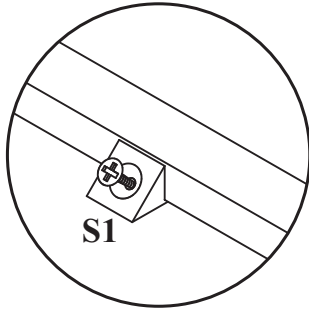
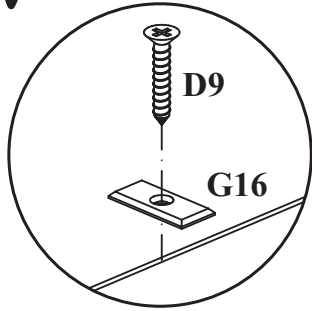
III



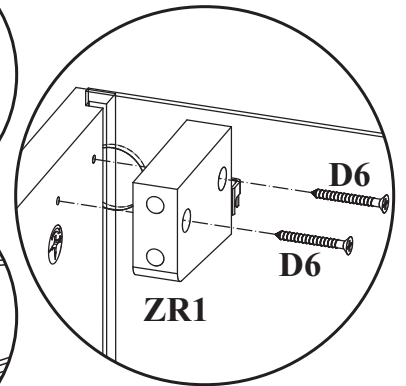
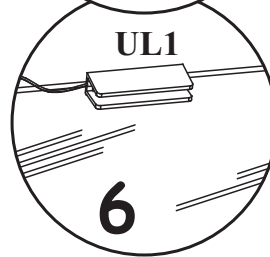
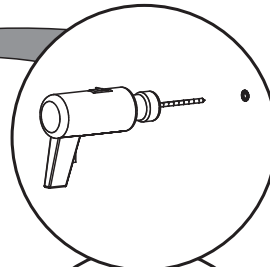
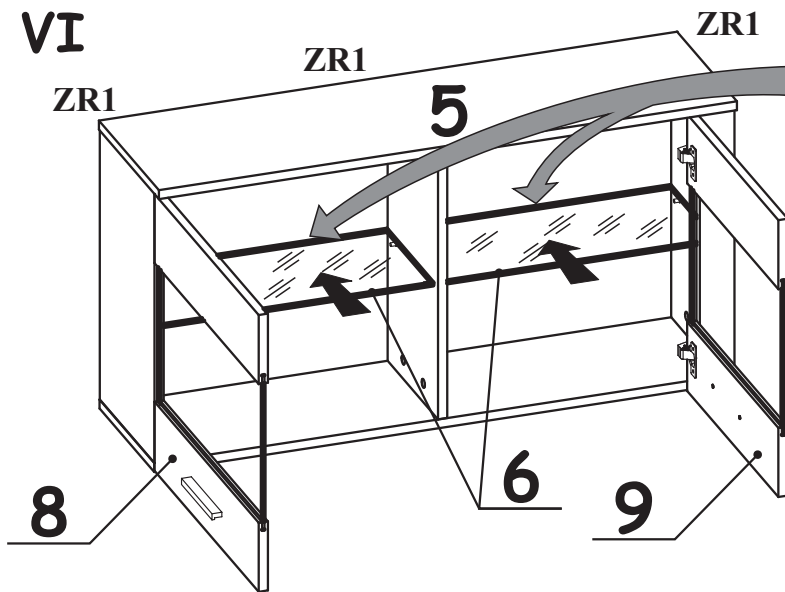
IV



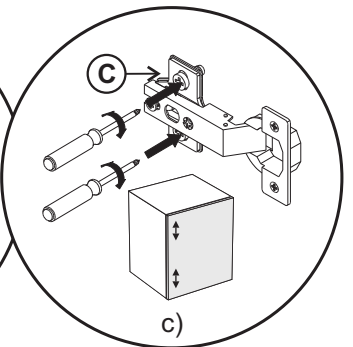
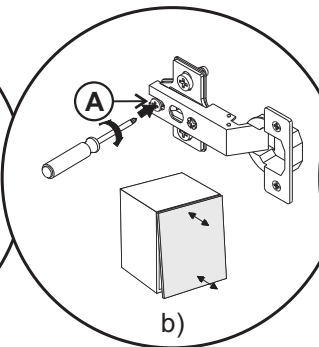
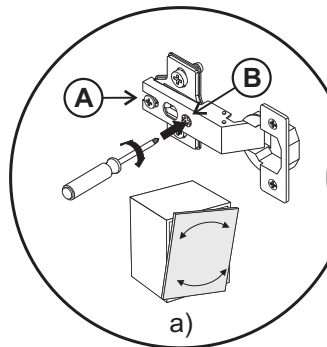
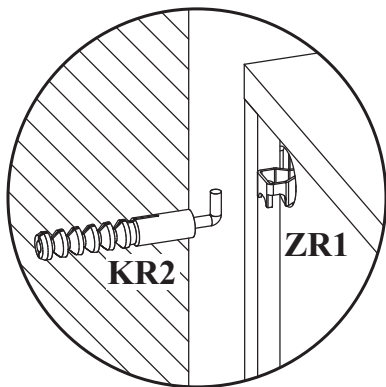
V



VI



VII



Verstellmöglichkeiten

- a) Fugenverstellung:
Befestigungsschraube „A” lockern, gewünschte Fuge mit Schraube „B” einstellen, Schraube „A” anziehen.
- b) Tiefenverstellung:
Befestigungsschraube „A” lockern, Bandarm nach vorne oder rückwärts verschieben, Schraube „A” anziehen, Schraube „B” mit einer 1 Drehung nach rechts arretieren.
- c) Höhenverstellung:
Befestigungsschraube „C” lockern, Höhe einstellen, Schraube „C” anziehen.

Die beigegefügt Dübel zum Aufhängen des Elements dürfen nur bei Betonwänden eingesetzt werden, bei anderen Wandarten müssen entsprechende Dübel zugekauft werden.

Załączone kołki do zawieszania bryły, do stosowania wyłącznie do ścian betonowych, do innych ścian należy odpowiednie dokupić.

Możliwości regulacji

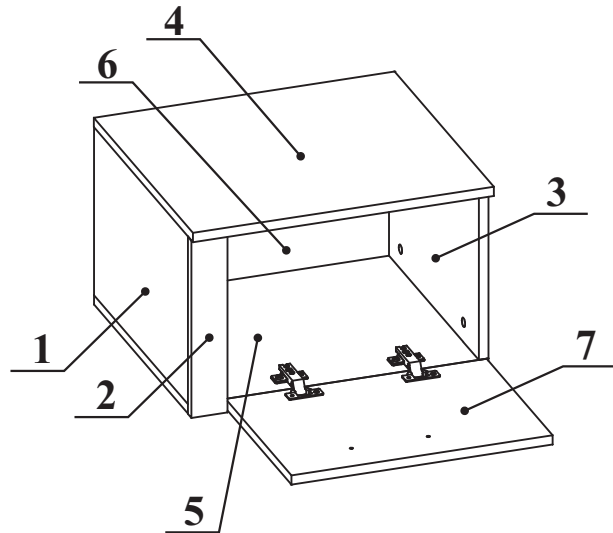
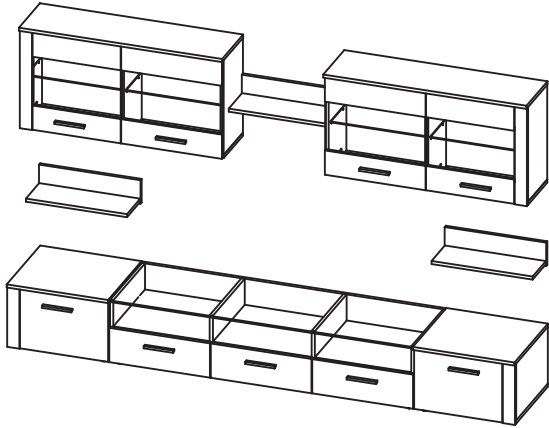
- a) Regulacja szczeliny:
Poluzować wkręt „A”, wkrętem „B” ustawić odpowiednią szczelinę, dokręcić wkręt „A”.
- b) Regulacja głębokości:
Poluzować wkręt „A” (1 obrót), ustawić głębokość, dokręcić wkręt „A”.
- c) Regulacja wysokości:
Poluzować wkręty „C” (1 obrót), dokonać regulacji wysokości położenia drzwi, dokręcić wkręty „C”

MONTAGEANLEITUNG / INSTRUKCJA MONTAŻU

Modellname: **ZOOM**
 Nazwa modelu: **ZOOM**

Modellnummer: **21 WS ZO**
 Numer modelu: **21 WS ZO**

Type: **33**
 Typ: **33**



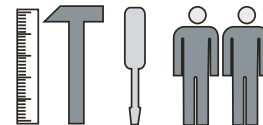
Pflegehinweis!

Bitte nur mit einem Staubtuch oder einem Feuchten Lappen reinigen.
KEINE scheuernde Putzmittel verwenden!

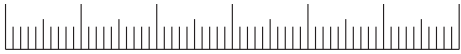
Wskazówka dotycząca pielęgnacji!

Proszę czyścić tylko suchą lub lekko wilgotną Szmatką do kurzu. Nie używać żadnych Środków szorstkich!

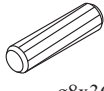

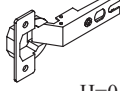
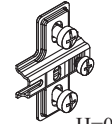

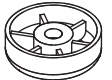
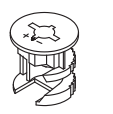
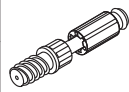

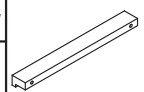
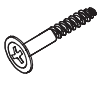

Die Zeit der Montage: **30 min**
 Czas montażu: **30 min**



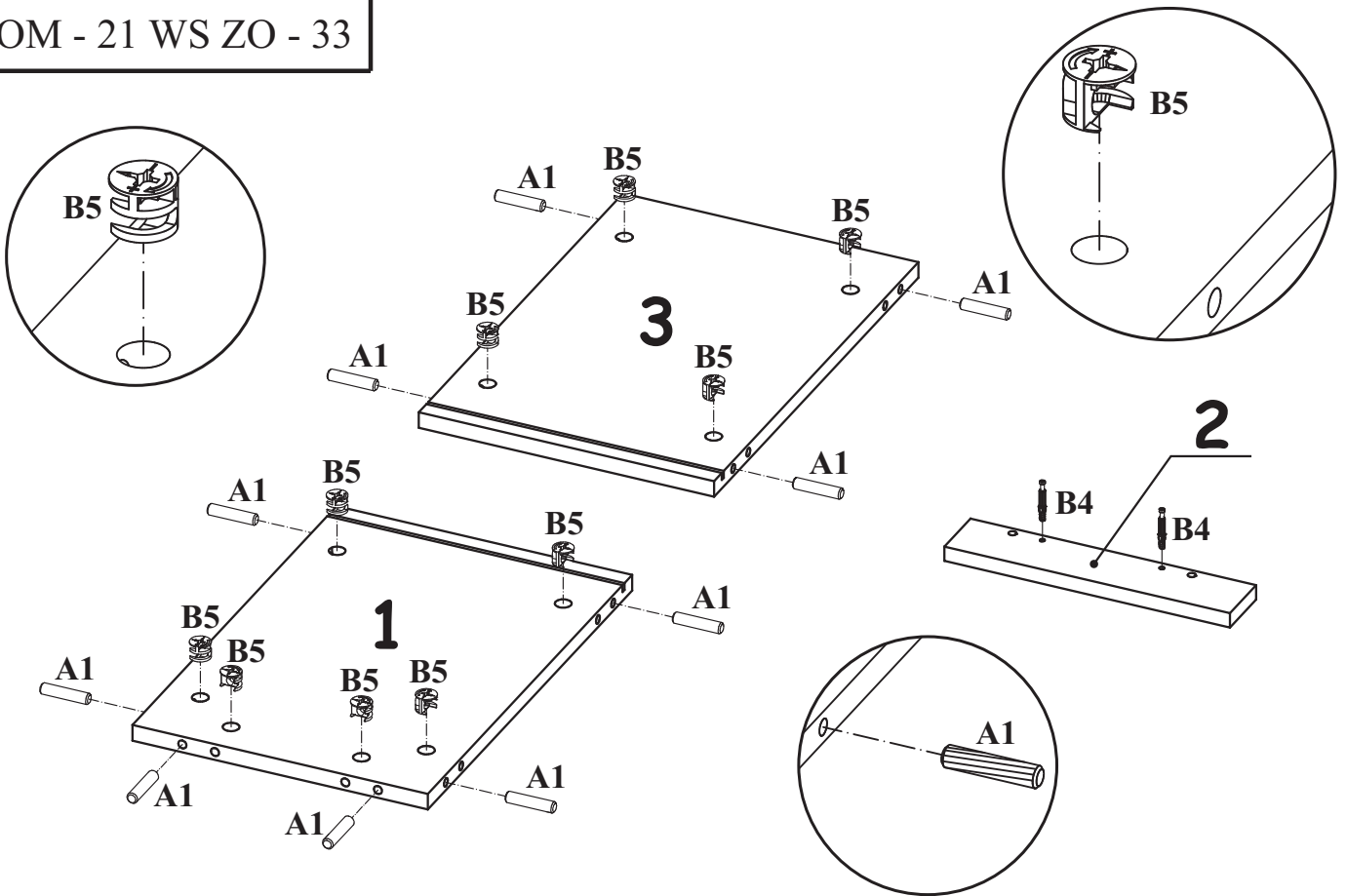
0 mm 10 20 30 40 50 60



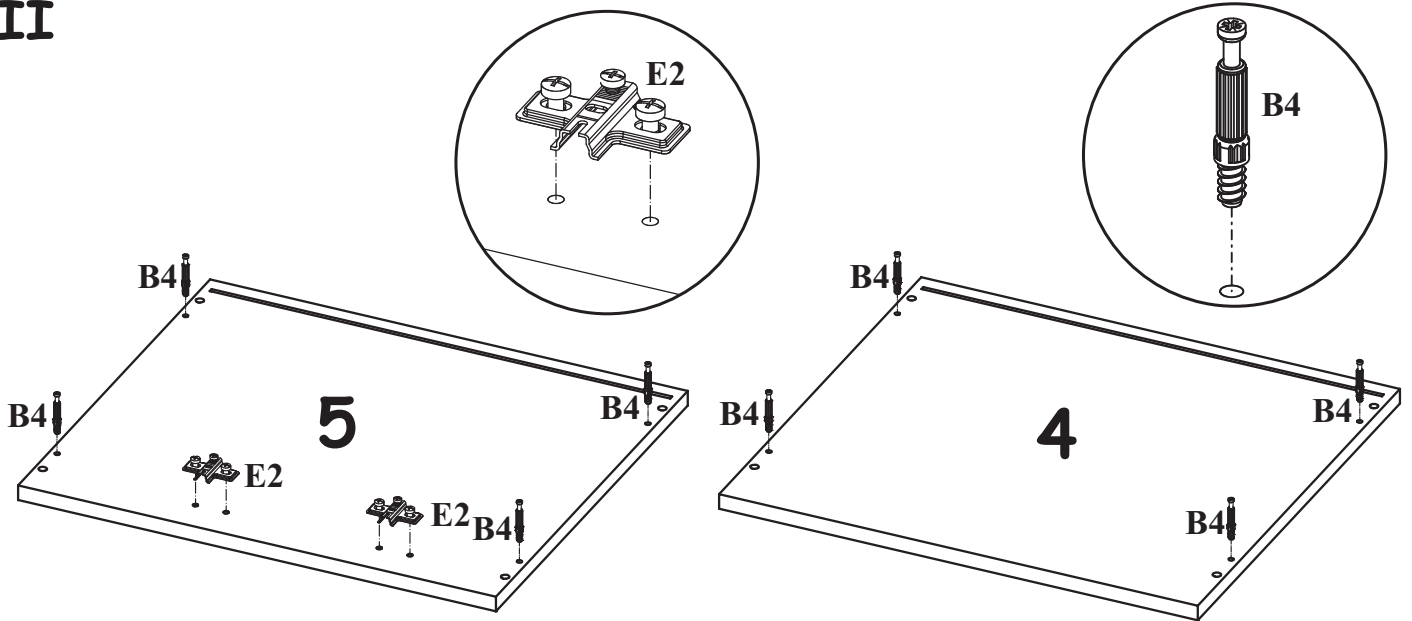
Hiemit können Sie die mitgelieferten Schrauben nachmessen

A1		G2		E1		E2		D10		I11	
Ilość		Ilość		Ilość		Ilość		Ilość		Ilość	
10	ø8x36	1		2	H=0	2	H=0	4	ø3,5x13	4	
B5		B4		G5		UL2		UP6		D11	
Ilość		Ilość		Ilość		Ilość		Ilość		Ilość	
10	ø15x12	10		10		1		2	øUP4x30	4	ø3,5x25

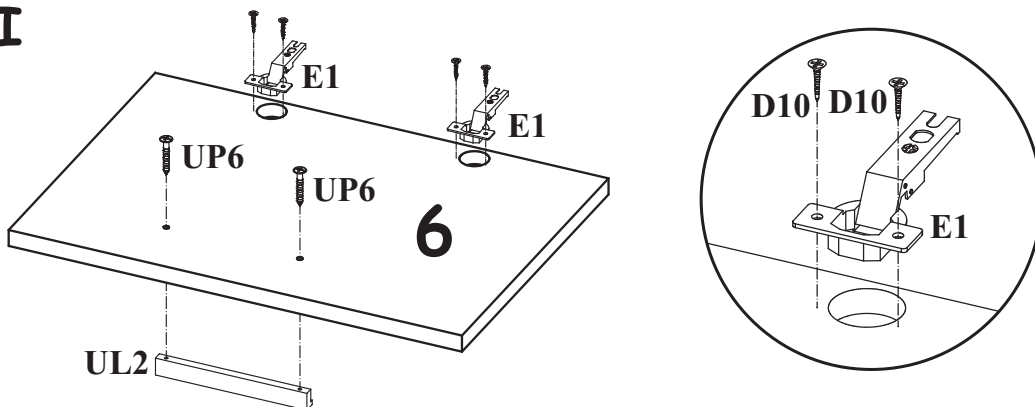
I



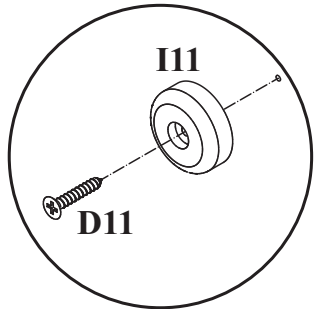
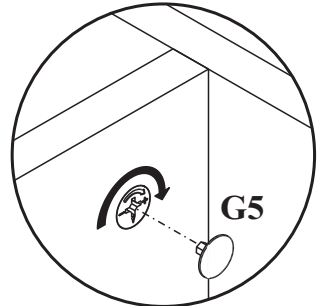
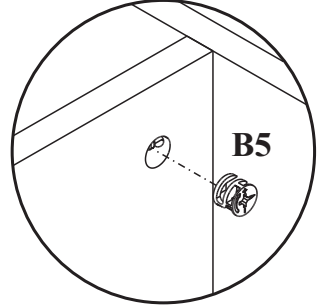
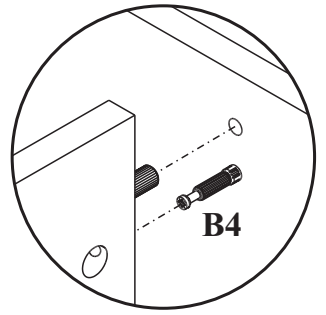
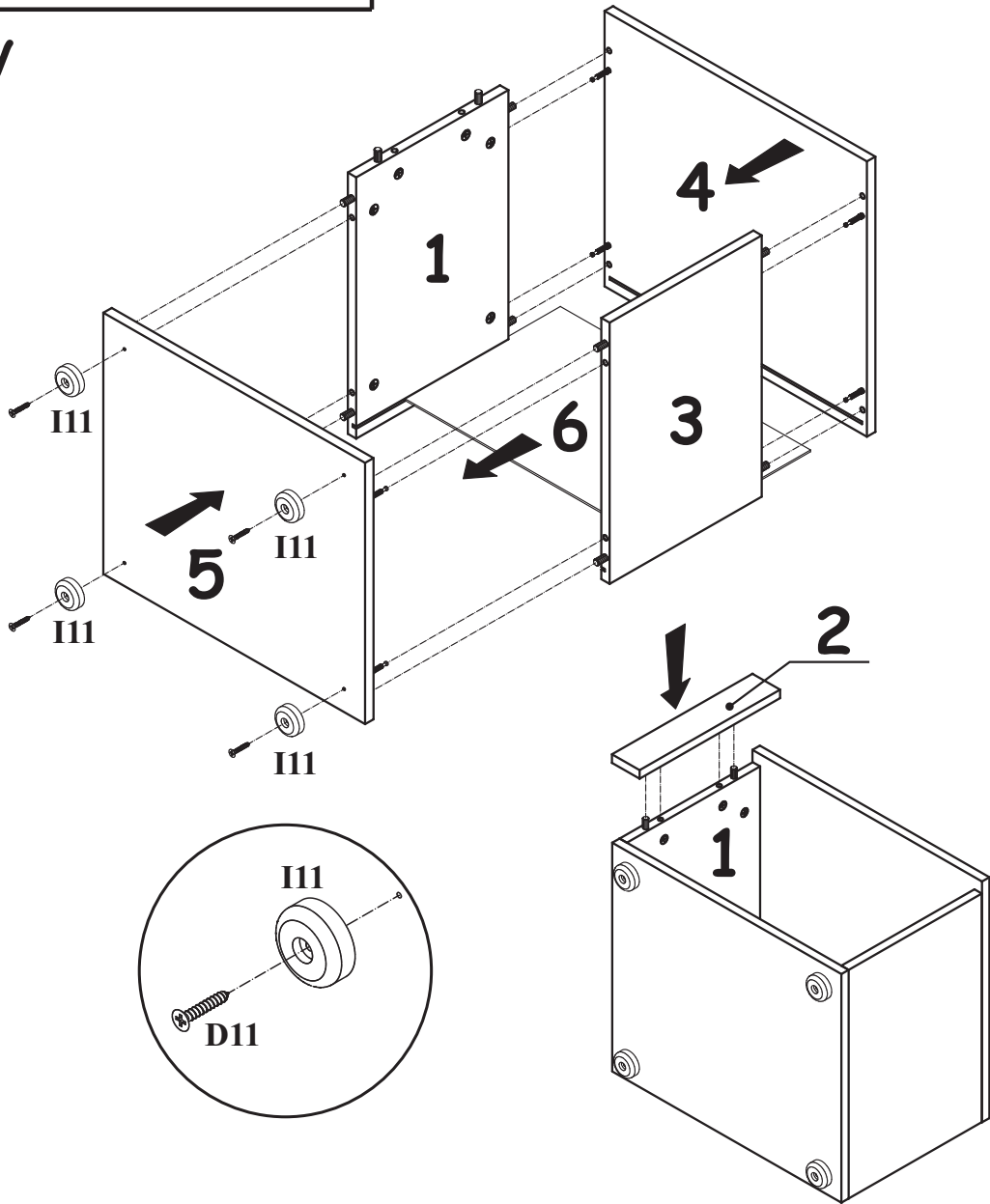
II



III

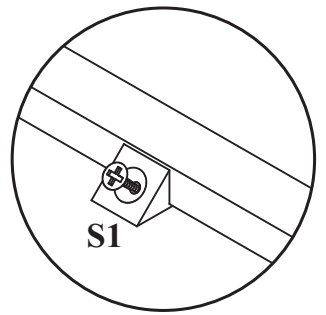
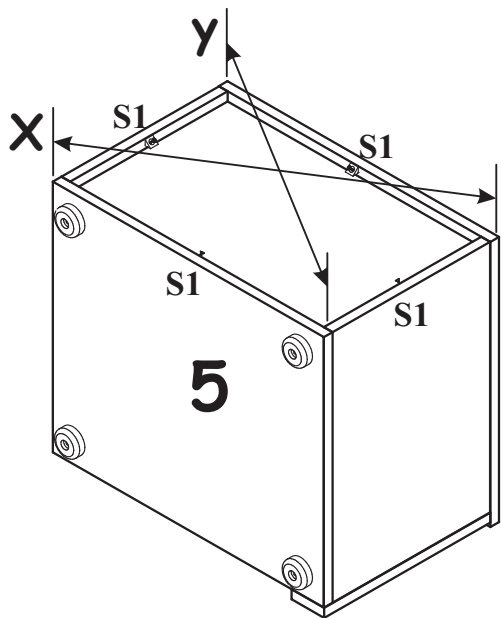


IV

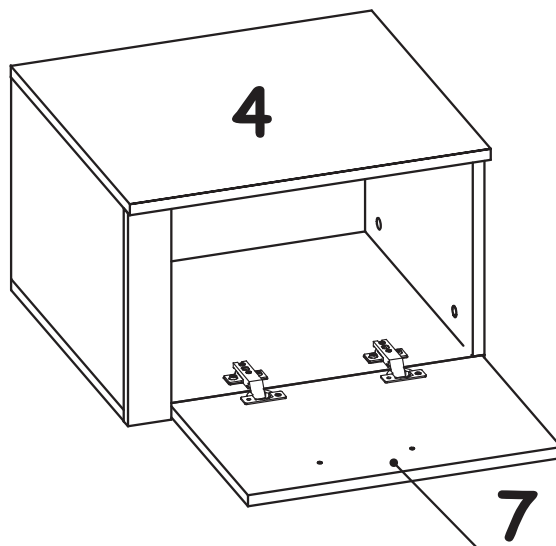


V

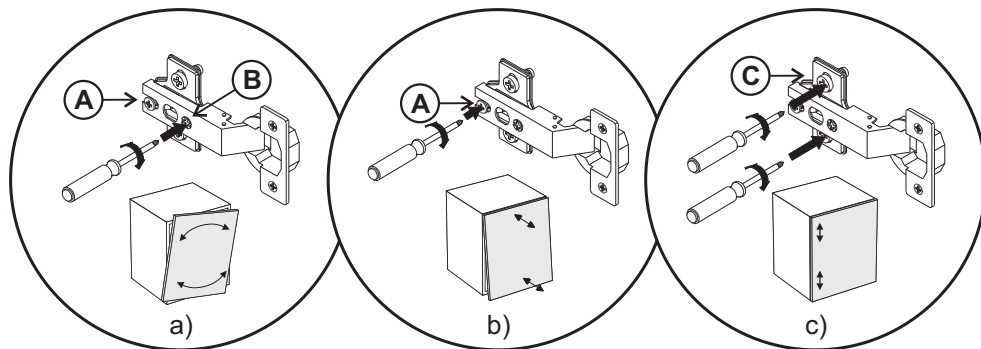
$X=Y$ 90°



VI



VII

**Verstellmöglichkeiten**

- a) Fugenverstellung:
Befestigungsschraube „A” lockern, gewünschte Fuge mit Schraube „B” einstellen, Schraube „A” anziehen.
- b) Tiefenverstellung:
Befestigungsschraube „A” lockern, Bandarm nach vorne oder rückwärts verschieben, Schraube „A” anziehen, Schraube „B” mit einer 1 Drehung nach rechts arretieren.
- c) Höhenverstellung:
Befestigungsschraube „C” lockern, Höhe einstellen, Schraube „C” anziehen.

Możliwości regulacji

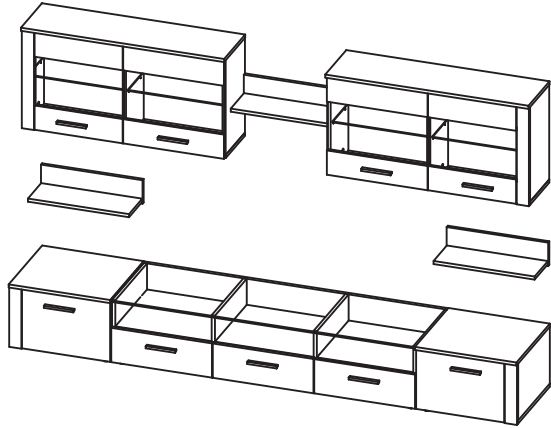
- a) Regulacja szczeliny:
Poluzować wkręt „A”, wkrętem „B” ustawić odpowiednią szczelinę, dokręcić wkręt „A”.
- b) Regulacja głębokości:
Poluzować wkręt „A” (1 obrót), ustawić głębokość, dokręcić wkręt „A”.
- c) Regulacja wysokości:
Poluzować wkręty „C” (1 obrót), dokonać regulacji wysokości położenia drzwi, dokręcić wkręty „C”.

MONTAGEANLEITUNG / INSTRUKCJA MONTAŻU

Modellname: **ZOOM**
 Nazwa modelu: **ZOOM**

Modellnummer: **21 WS ZO**
 Numer modelu: **21 WS ZO**

Type: **34**
 Typ: **34**

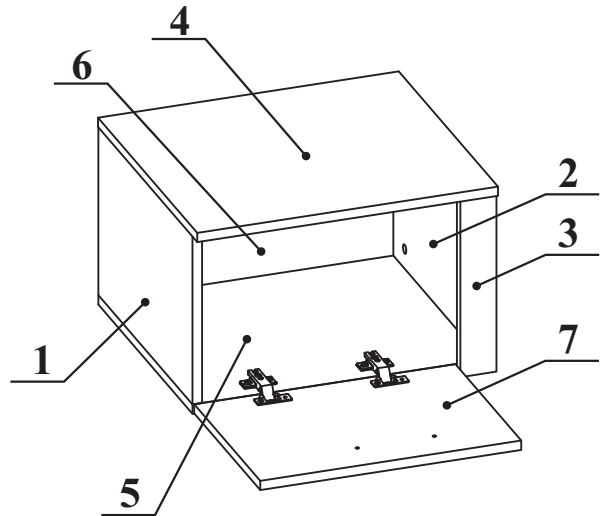


Pflegehinweis!

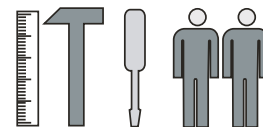
Bitte nur mit einem Staubtuch oder einem Feuchten Lappen reinigen.
KEINE scheuernde Putzmittel verwenden!

Wskazówka dotycząca pielęgnacji!

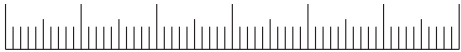
Proszę czyścić tylko suchą lub lekko wilgotną Szmatką do kurzu. Nie używać żadnych Środków szorstkich!



Die Zeit der Montage: **30 min**
 Czas montażu: **30 min**



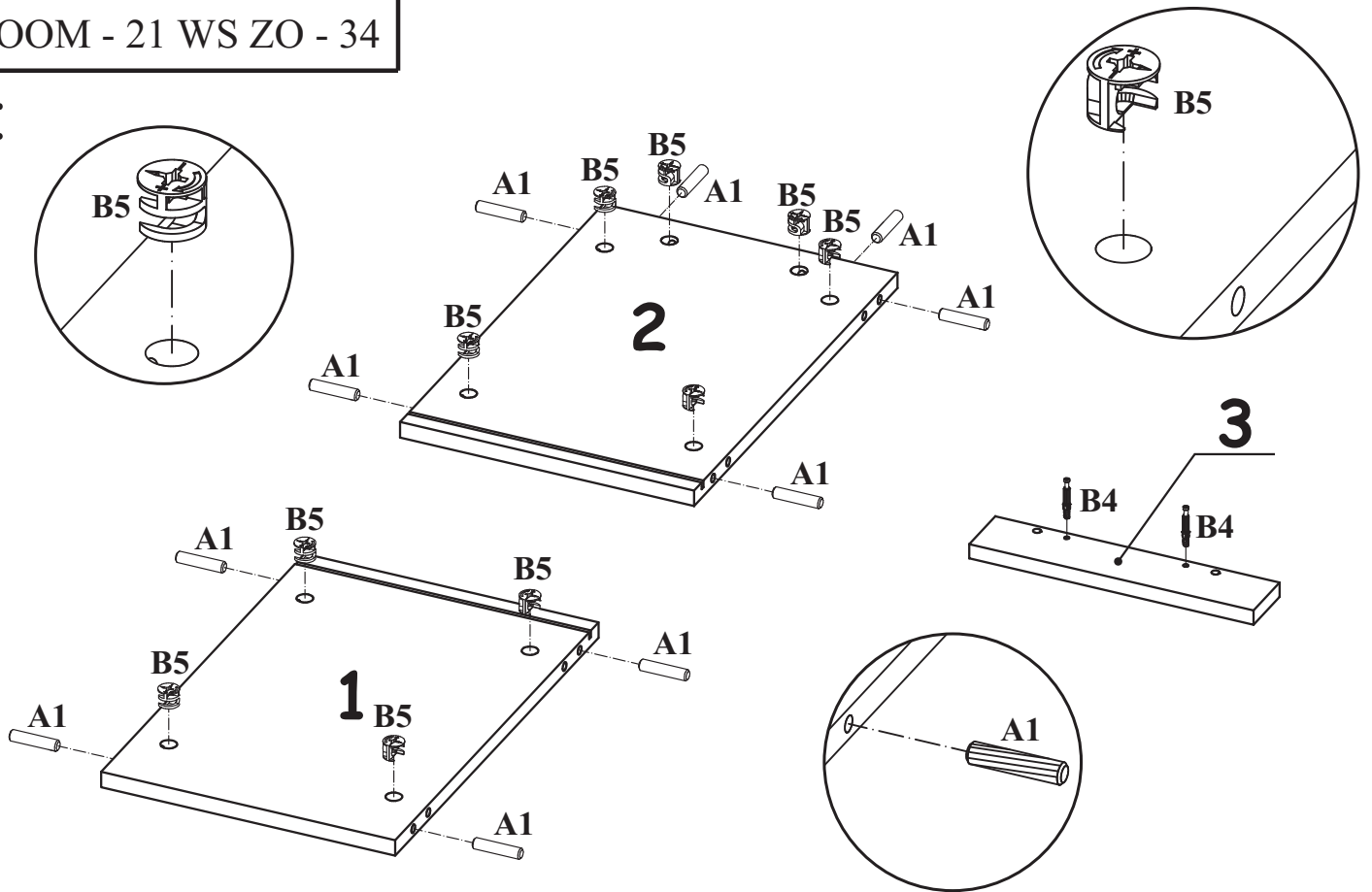
0 mm 10 20 30 40 50 60



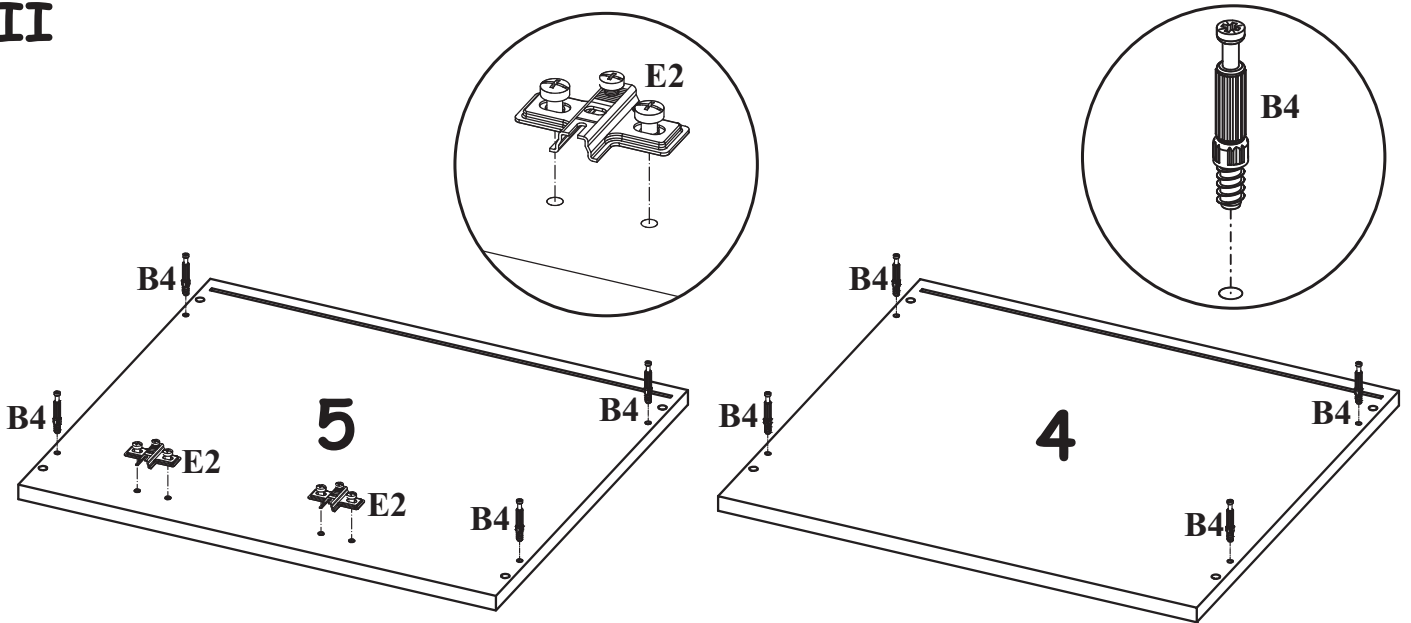
Hiemit können Sie die mitgelieferten Schrauben nachmessen

						<table border="1"> <tr> <td>S1</td> <td></td> </tr> <tr> <td>Ilość</td> <td></td> </tr> <tr> <td>4</td> <td></td> </tr> </table>		S1		Ilość		4																													
S1																																									
Ilość																																									
4																																									
<table border="1"> <tr> <td>A1</td> <td></td> </tr> <tr> <td>Ilość</td> <td></td> </tr> <tr> <td>10</td> <td>ø8x36</td> </tr> </table>	A1		Ilość		10	ø8x36	<table border="1"> <tr> <td>G2</td> <td></td> </tr> <tr> <td>Ilość</td> <td></td> </tr> <tr> <td>1</td> <td></td> </tr> </table>	G2		Ilość		1		<table border="1"> <tr> <td>E1</td> <td></td> </tr> <tr> <td>Ilość</td> <td></td> </tr> <tr> <td>2</td> <td>H=0</td> </tr> </table>	E1		Ilość		2	H=0	<table border="1"> <tr> <td>E2</td> <td></td> </tr> <tr> <td>Ilość</td> <td></td> </tr> <tr> <td>2</td> <td>H=0</td> </tr> </table>	E2		Ilość		2	H=0	<table border="1"> <tr> <td>D10</td> <td></td> </tr> <tr> <td>Ilość</td> <td></td> </tr> <tr> <td>4</td> <td>ø3,5x13</td> </tr> </table>	D10		Ilość		4	ø3,5x13	<table border="1"> <tr> <td>I11</td> <td></td> </tr> <tr> <td>Ilość</td> <td></td> </tr> <tr> <td>4</td> <td></td> </tr> </table>	I11		Ilość		4	
A1																																									
Ilość																																									
10	ø8x36																																								
G2																																									
Ilość																																									
1																																									
E1																																									
Ilość																																									
2	H=0																																								
E2																																									
Ilość																																									
2	H=0																																								
D10																																									
Ilość																																									
4	ø3,5x13																																								
I11																																									
Ilość																																									
4																																									
<table border="1"> <tr> <td>B5</td> <td></td> </tr> <tr> <td>Ilość</td> <td></td> </tr> <tr> <td>10</td> <td>ø15x12</td> </tr> </table>	B5		Ilość		10	ø15x12	<table border="1"> <tr> <td>B4</td> <td></td> </tr> <tr> <td>Ilość</td> <td></td> </tr> <tr> <td>10</td> <td></td> </tr> </table>	B4		Ilość		10		<table border="1"> <tr> <td>G5</td> <td></td> </tr> <tr> <td>Ilość</td> <td></td> </tr> <tr> <td>10</td> <td></td> </tr> </table>	G5		Ilość		10		<table border="1"> <tr> <td>UL2</td> <td></td> </tr> <tr> <td>Ilość</td> <td></td> </tr> <tr> <td>1</td> <td></td> </tr> </table>	UL2		Ilość		1		<table border="1"> <tr> <td>UP6</td> <td></td> </tr> <tr> <td>Ilość</td> <td></td> </tr> <tr> <td>2</td> <td>øUP4x30</td> </tr> </table>	UP6		Ilość		2	øUP4x30	<table border="1"> <tr> <td>D11</td> <td></td> </tr> <tr> <td>Ilość</td> <td></td> </tr> <tr> <td>4</td> <td>ø3,5x25</td> </tr> </table>	D11		Ilość		4	ø3,5x25
B5																																									
Ilość																																									
10	ø15x12																																								
B4																																									
Ilość																																									
10																																									
G5																																									
Ilość																																									
10																																									
UL2																																									
Ilość																																									
1																																									
UP6																																									
Ilość																																									
2	øUP4x30																																								
D11																																									
Ilość																																									
4	ø3,5x25																																								

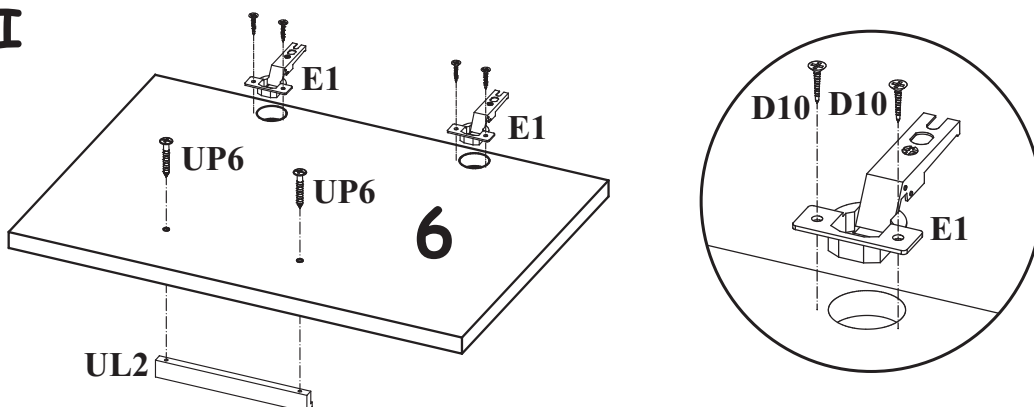
I



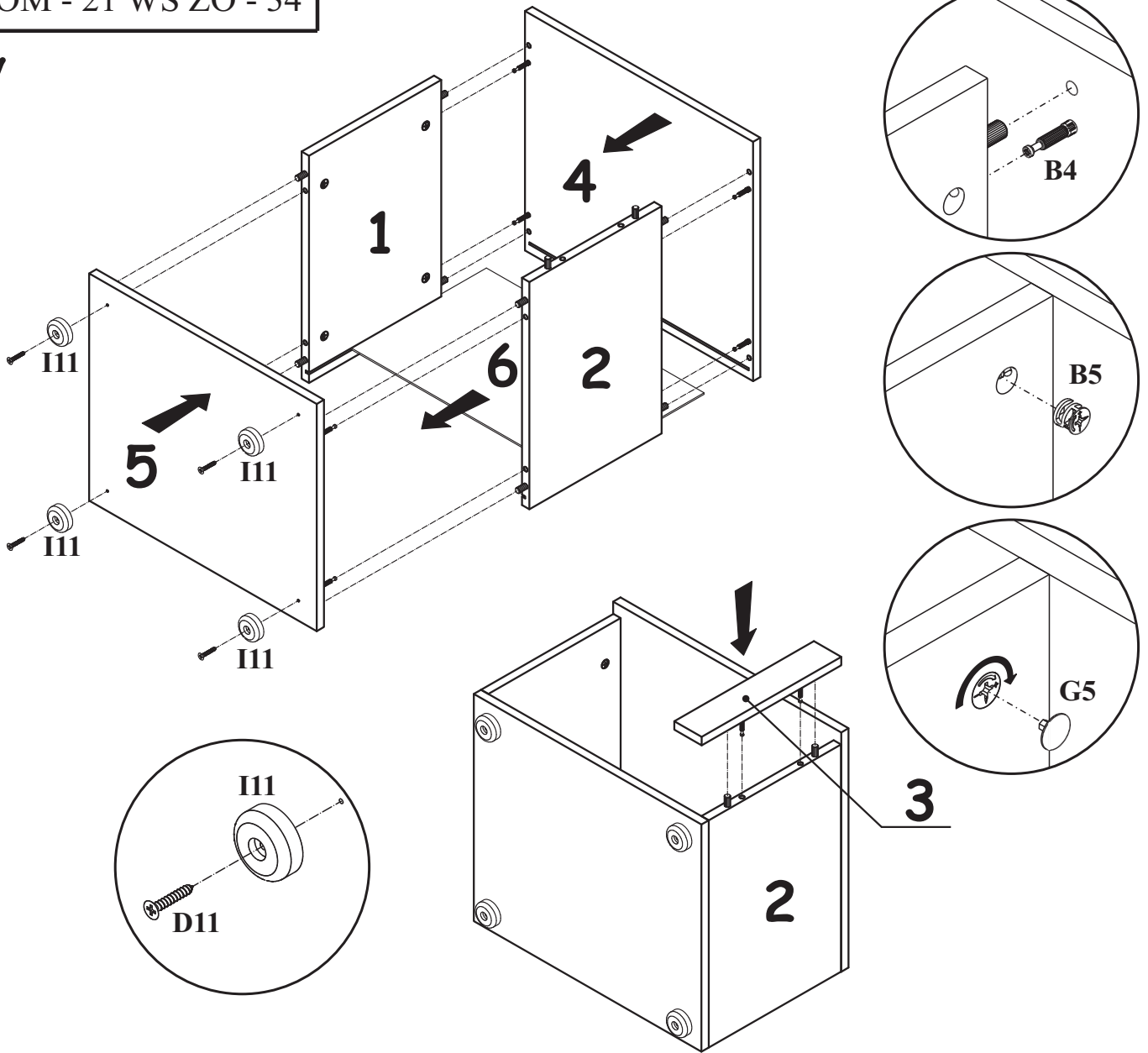
II



III

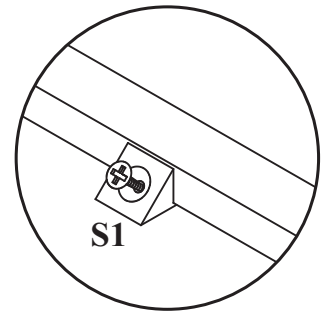
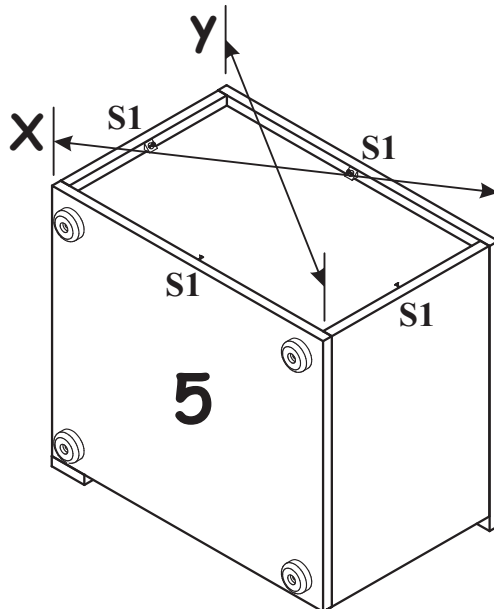


IV

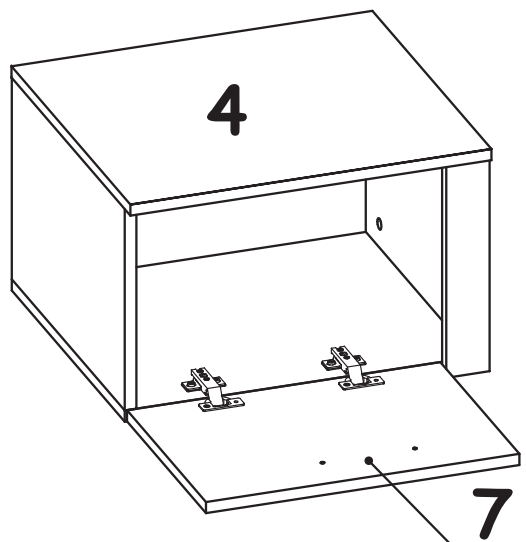


V

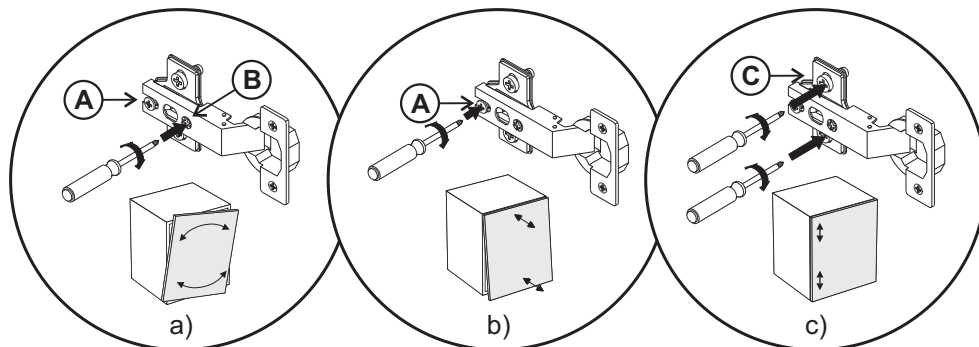
$X=Y$ 90°



VI



VII

**Verstellmöglichkeiten**

- a) Fugenverstellung:
Befestigungsschraube „A” lockern, gewünschte Fuge mit Schraube „B” einstellen, Schraube „A” anziehen.
- b) Tiefenverstellung:
Befestigungsschraube „A” lockern, Bandarm nach vorne oder rückwärts verschieben, Schraube „A” anziehen, Schraube „B” mit einer 1 Drehung nach rechts arretieren.
- c) Höhenverstellung:
Befestigungsschraube „C” lockern, Höhe einstellen, Schraube „C” anziehen.

Możliwości regulacji

- a) Regulacja szczeliny:
Poluzować wkręt „A”, wkrętem „B” ustawić odpowiednią szczelinę, dokręcić wkręt „A”.
- b) Regulacja głębokości:
Poluzować wkręt „A” (1 obrót), ustawić głębokość, dokręcić wkręt „A”.
- c) Regulacja wysokości:
Poluzować wkręty „C” (1 obrót), dokonać regulacji wysokości położenia drzwi, dokręcić wkręty „C”.

MONTAGEANLEITUNG / INSTRUKCJA MONTAŻU

Modellname: **ZOOM**
Nazwa modelu:

Modellnummer: **21 WS ZO**
Numer modelu:

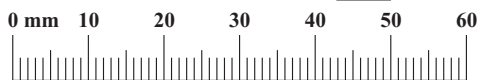
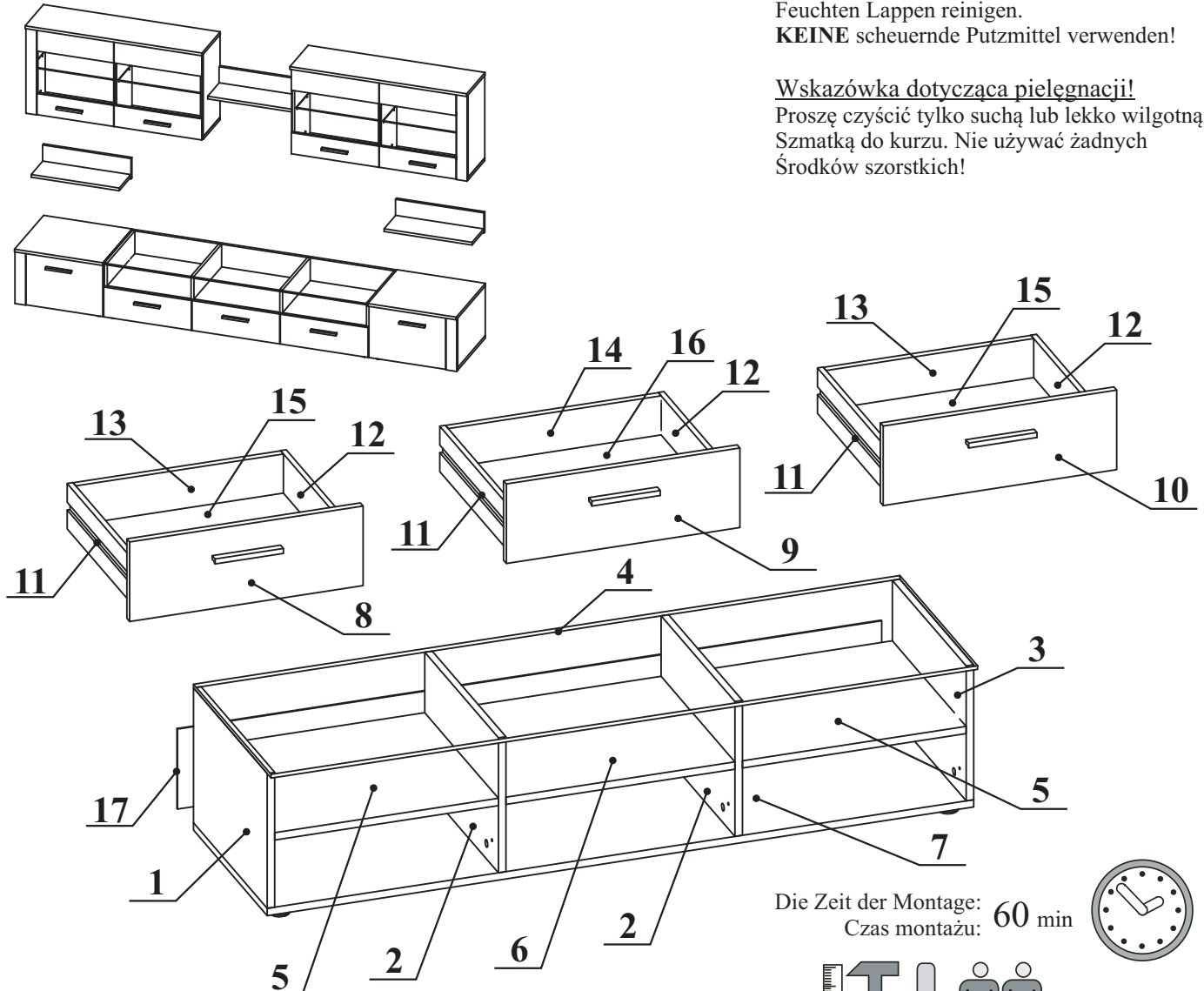
Type: **35**
Typ:

Pflegehinweis!

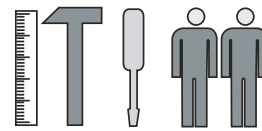
Bitte nur mit einem Staubtuch oder einem Feuchten Lappen reinigen.
KEINE scheuernde Putzmittel verwenden!

Wskazówka dotycząca pielęgnacji!

Proszę czyścić tylko suchą lub lekko wilgotną Sztatką do kurzu. Nie używać żadnych Środków szorstkich!

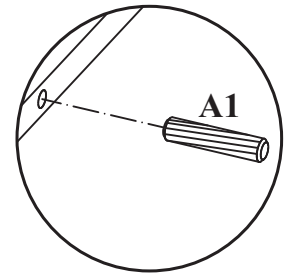
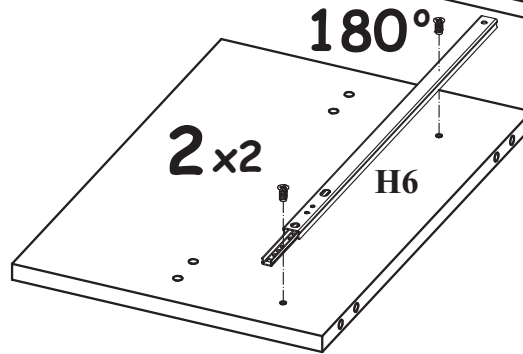
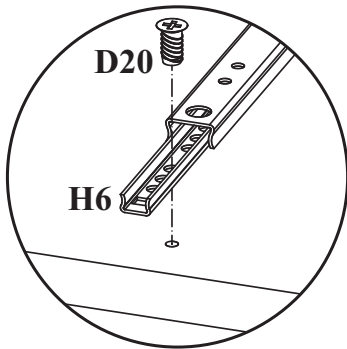
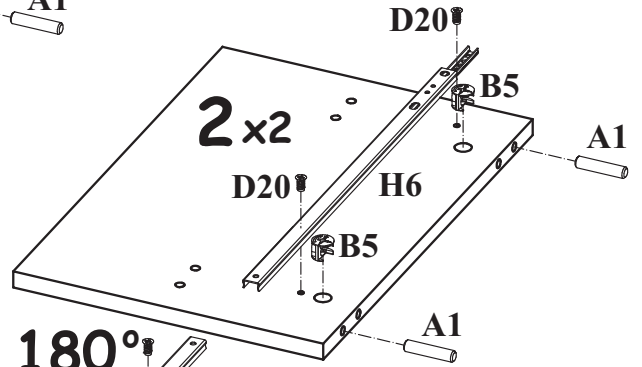
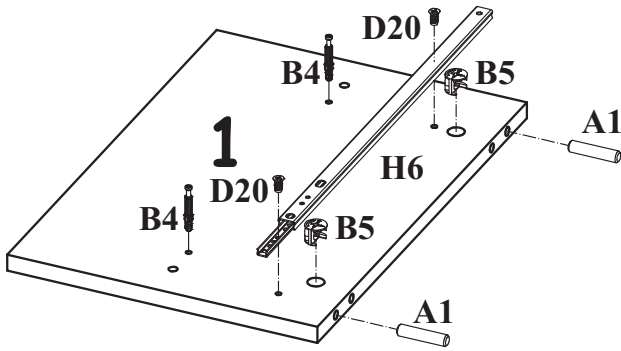
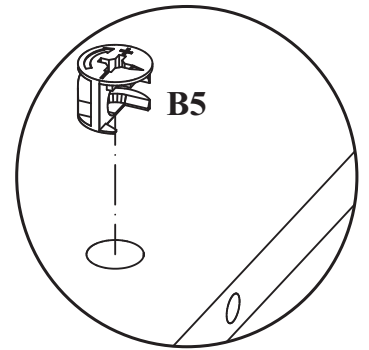
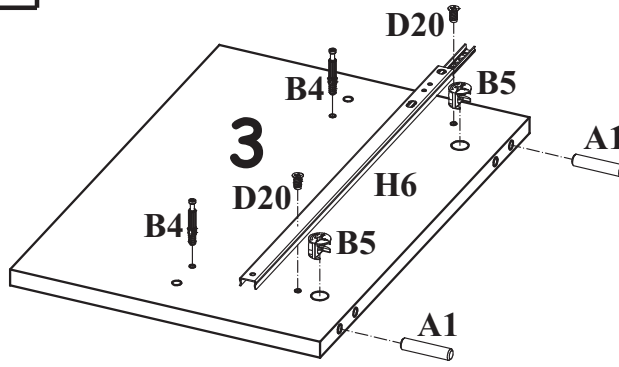
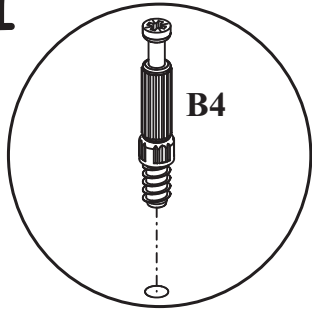


Hiemit können Sie die mitgelieferten Schrauben nachmessen

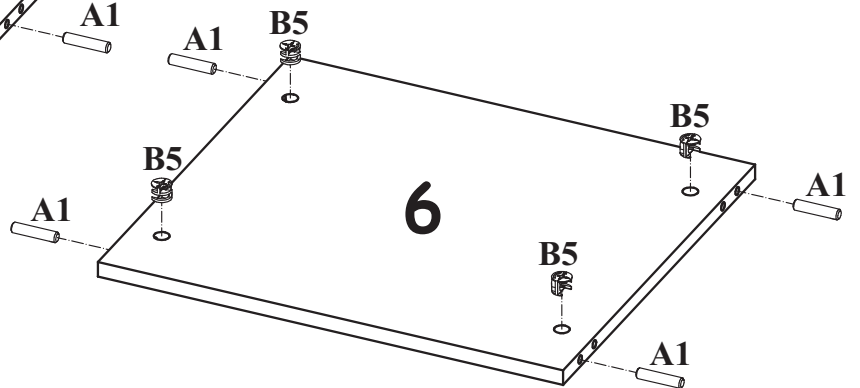
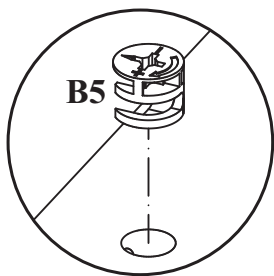
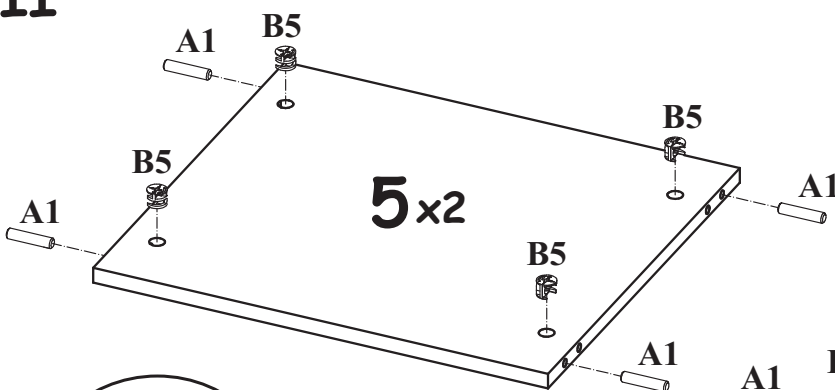


UL1 Ilość 1		Z5 Ilość 16		G1 Ilość 2		B3 Ilość 49		D11 Ilość 6			
A1 Ilość 44		G2 Ilość 1		H6 Ilość 3		D18 Ilość 6		D20 Ilość 12		I11 Ilość 6	
B5 Ilość 20		B4 Ilość 12		B6 Ilość 4		G5 Ilość 20		UL2 Ilość 3		UP6 Ilość 6	

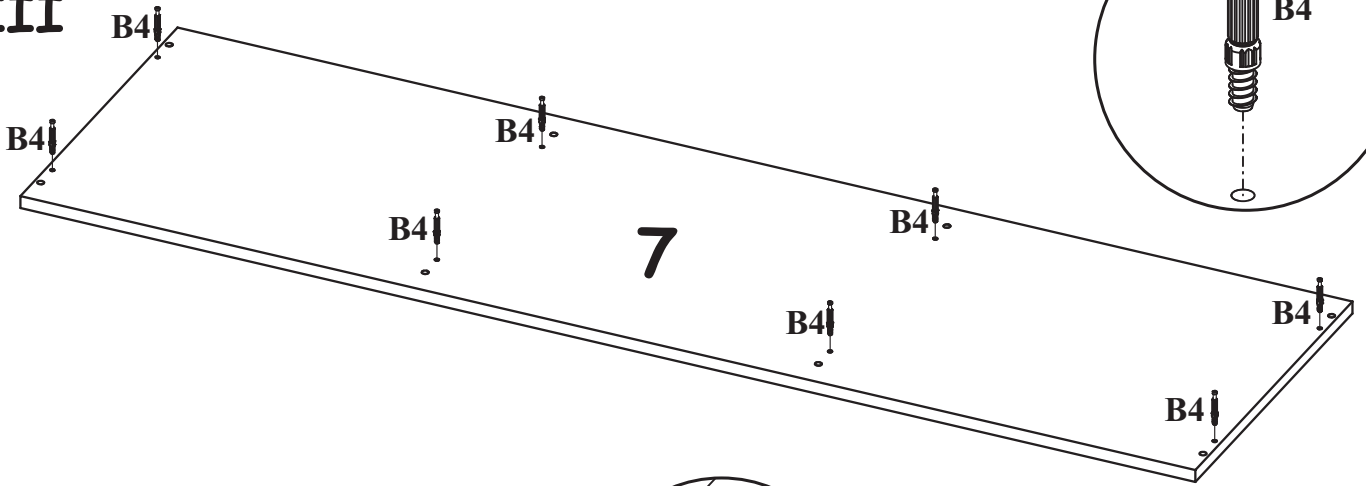
I



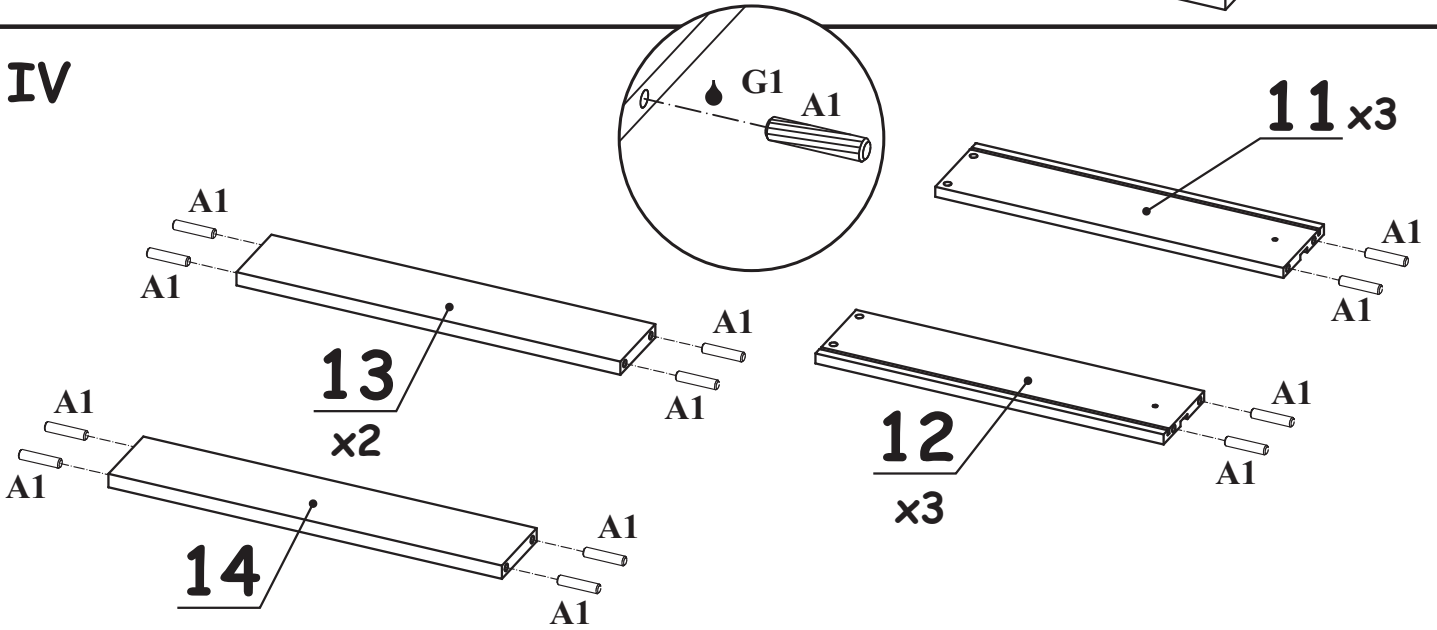
II



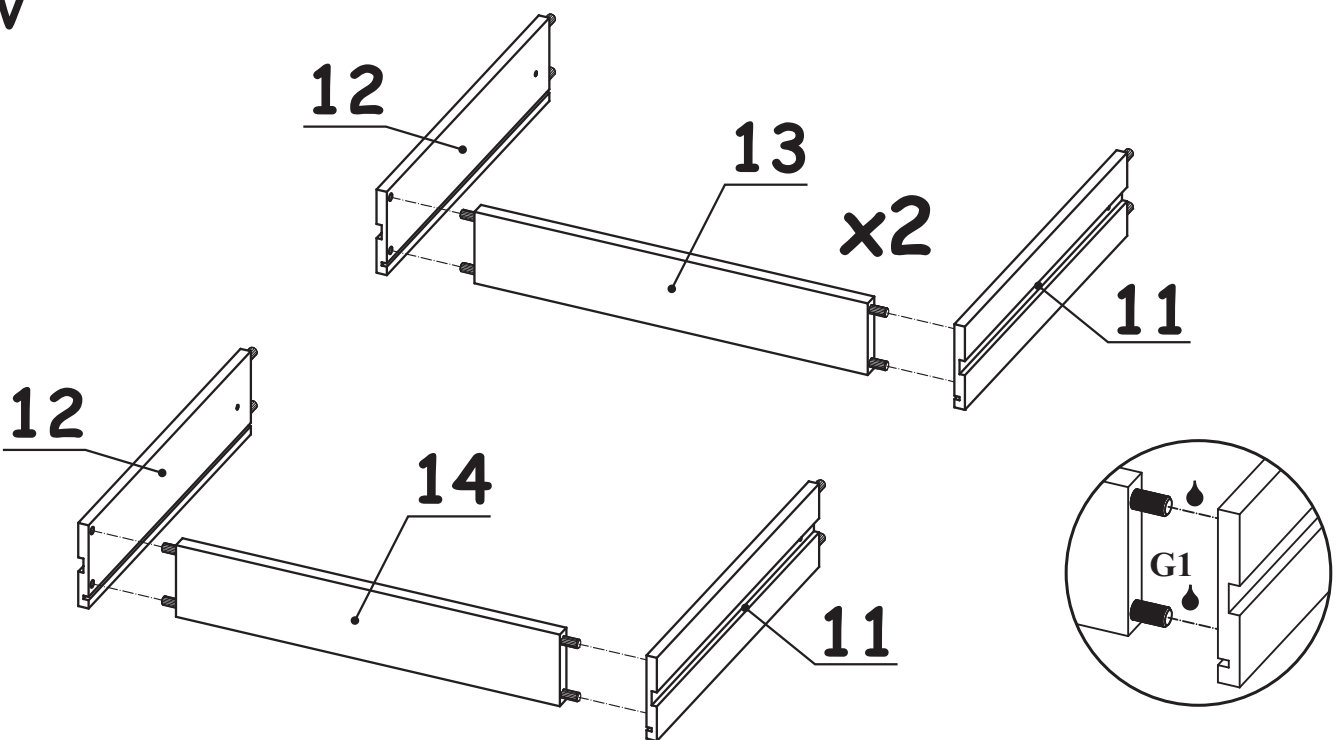
III



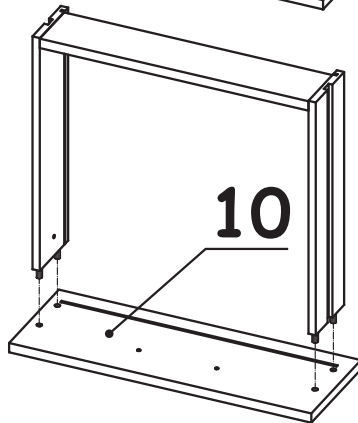
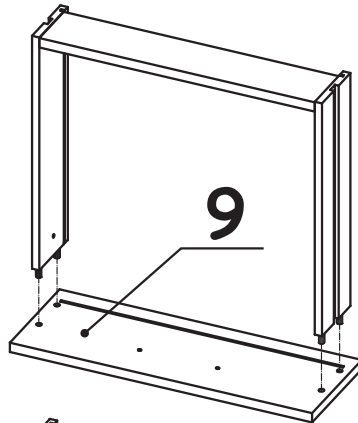
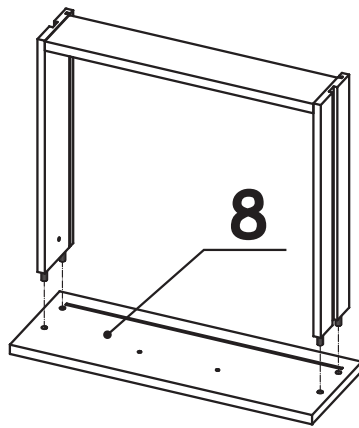
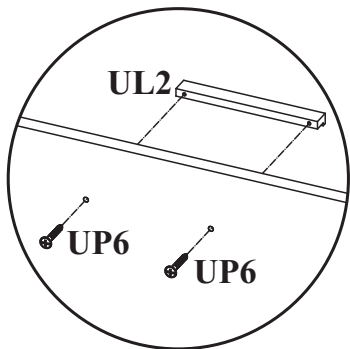
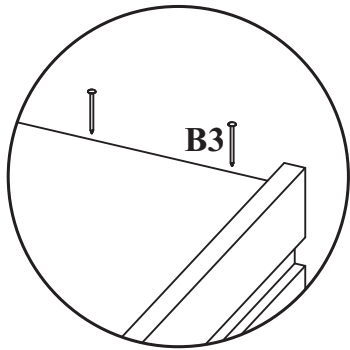
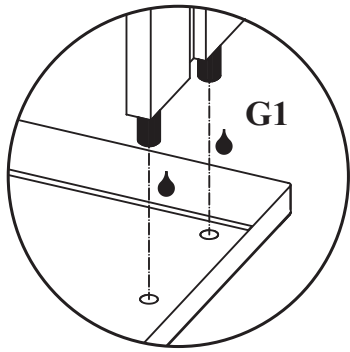
IV



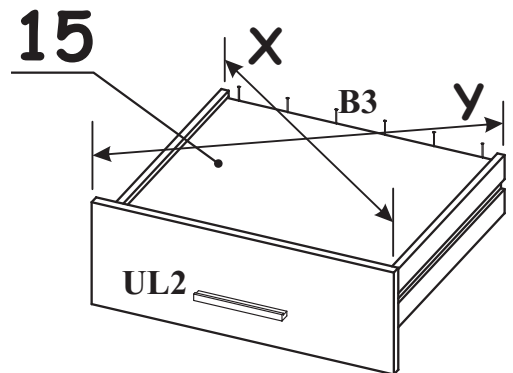
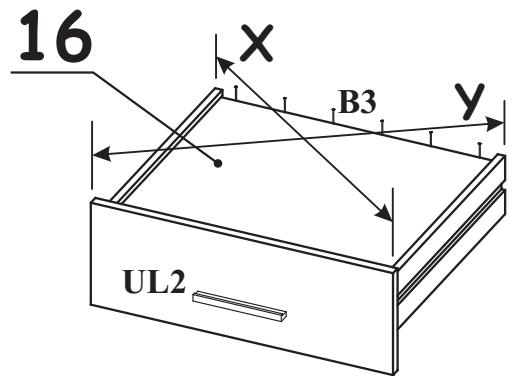
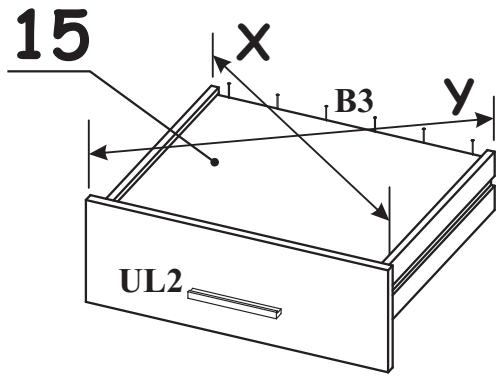
V



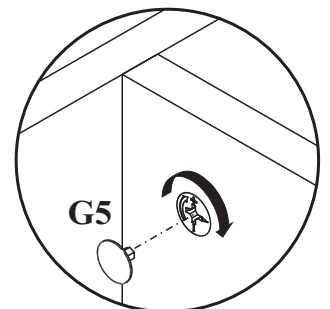
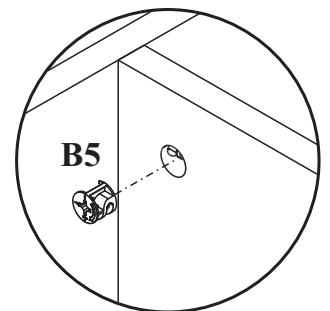
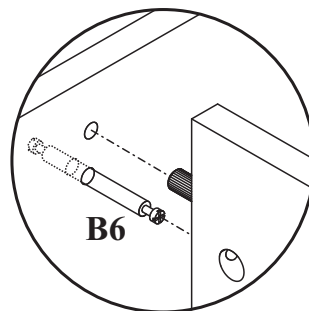
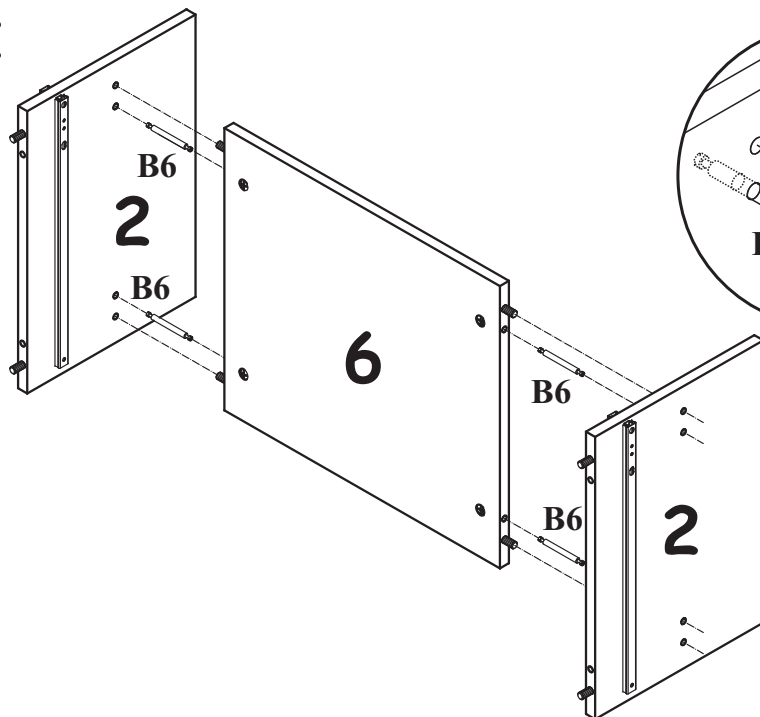
VI



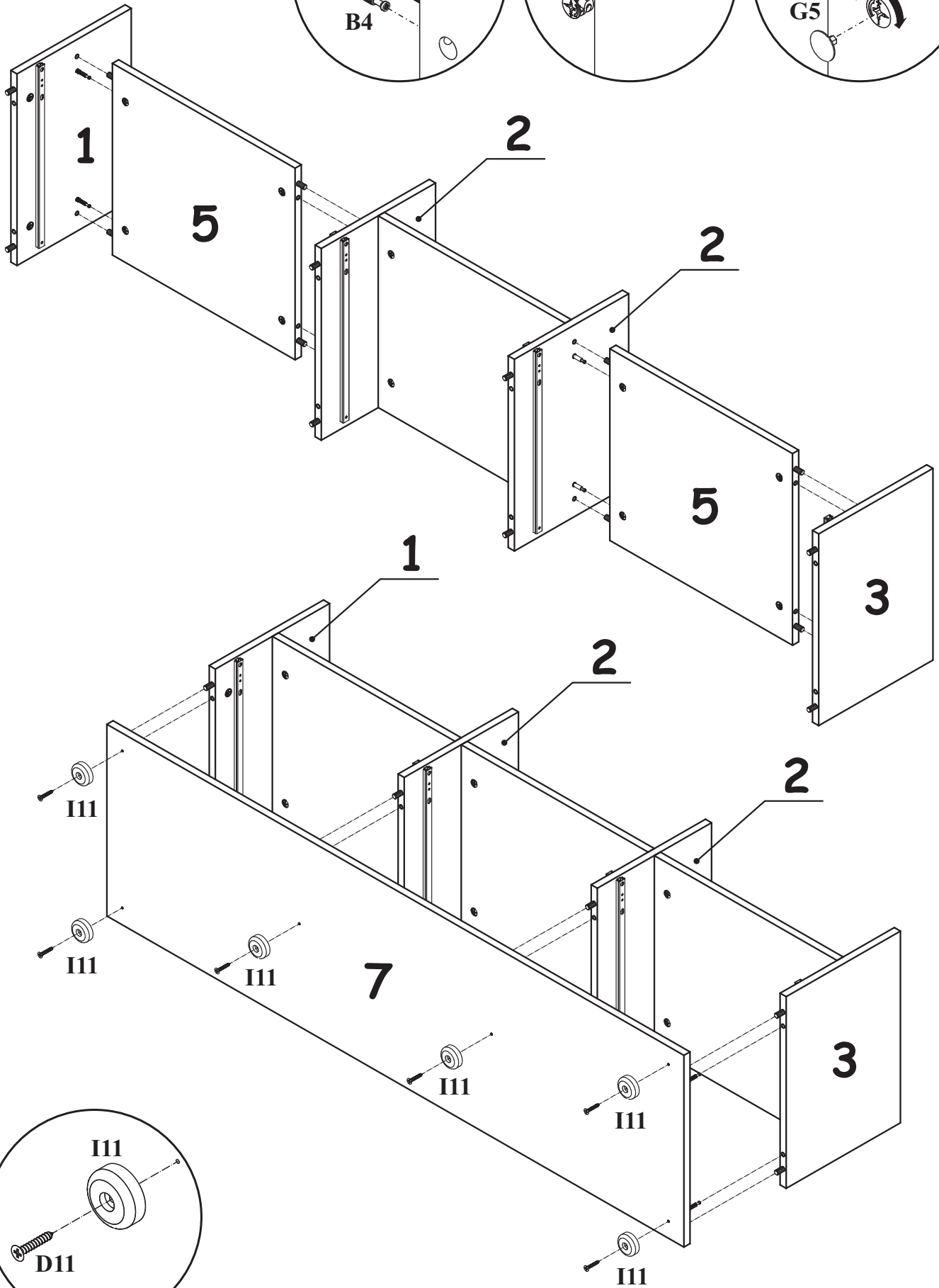
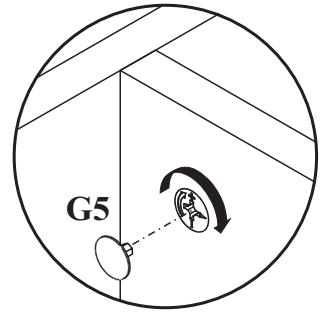
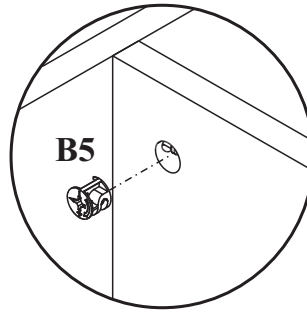
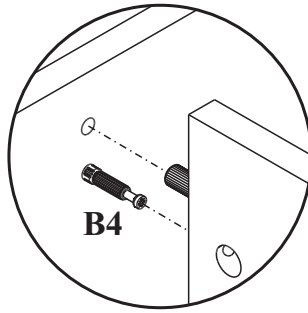
$X=Y$ 90°



VII

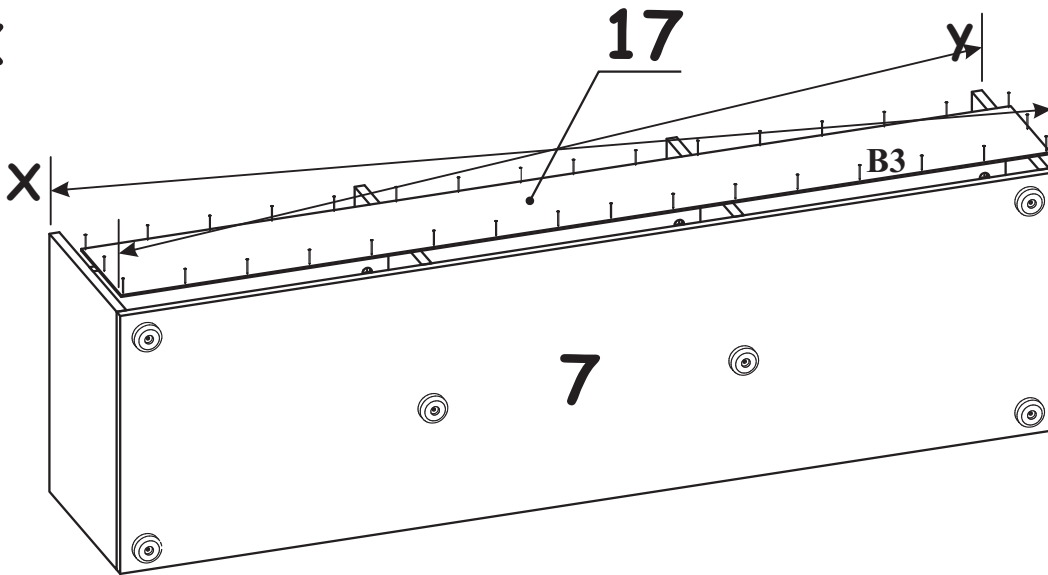


VIII

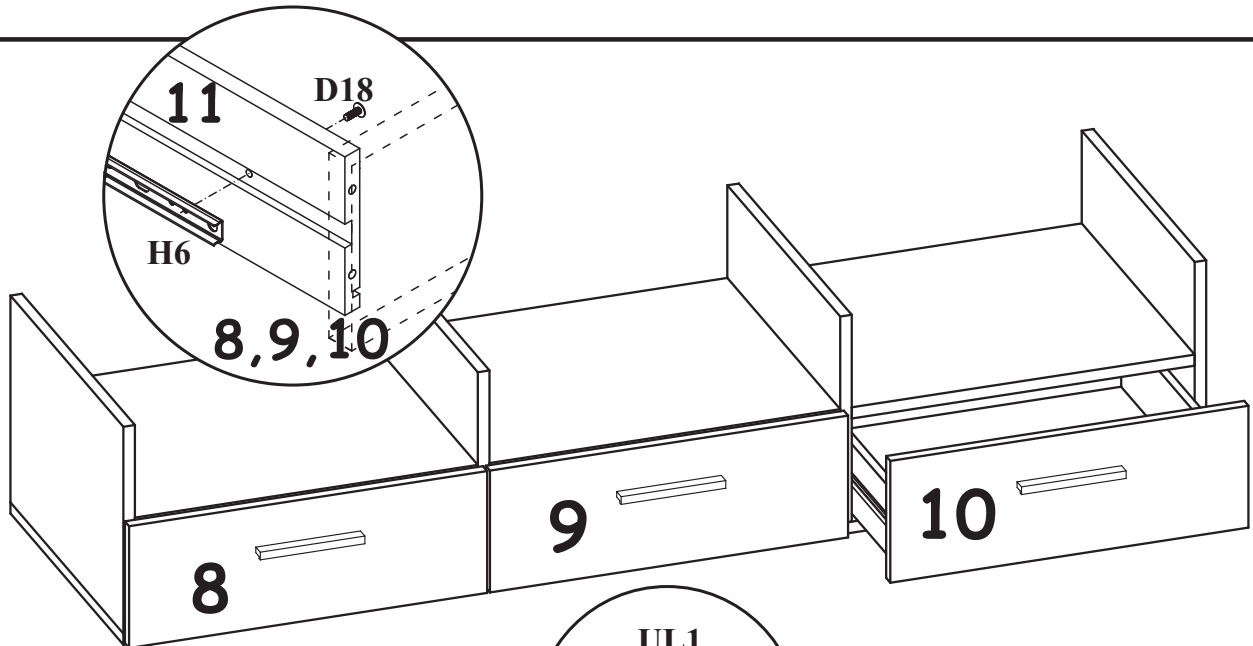


X=Y 90°

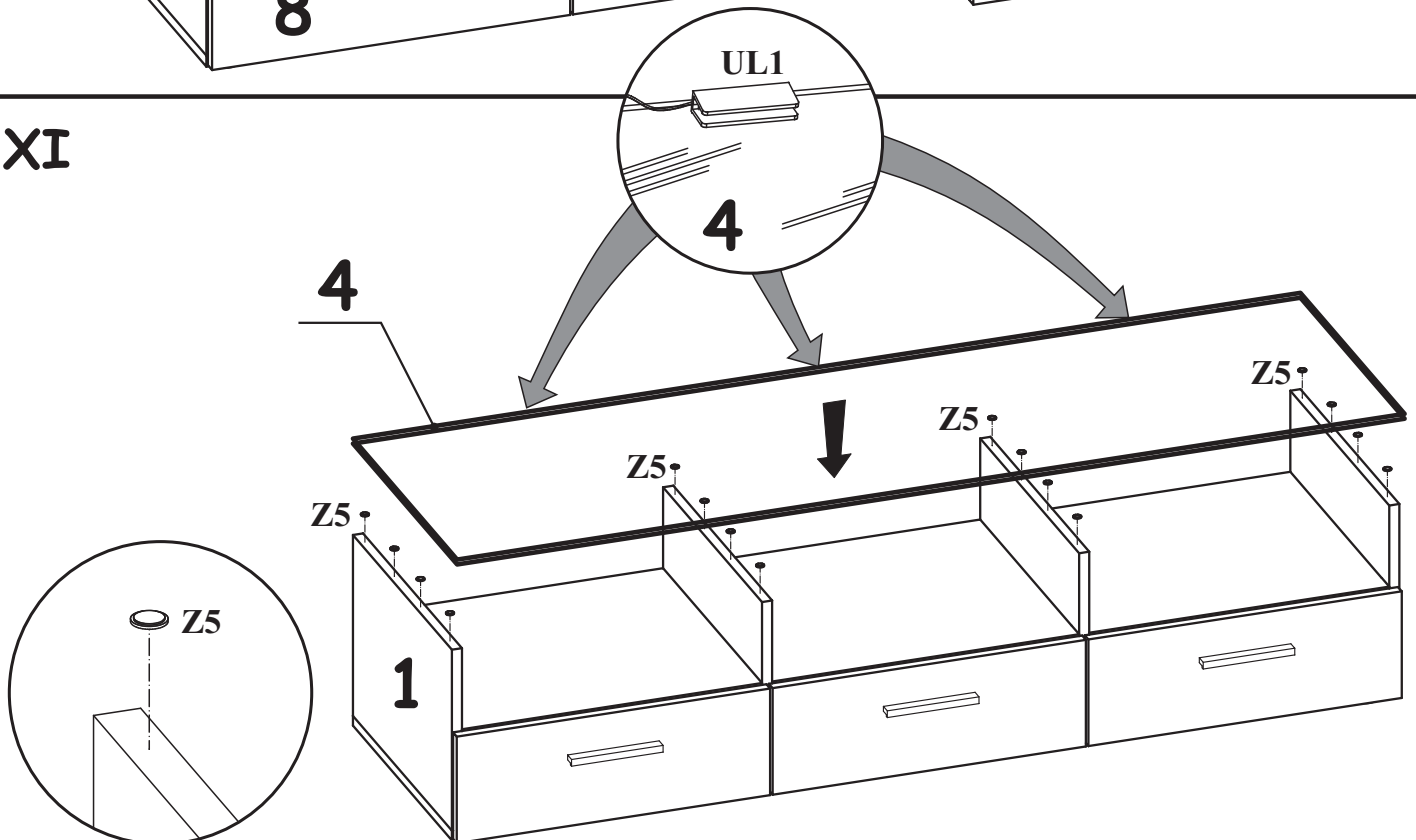
IX



X



XI

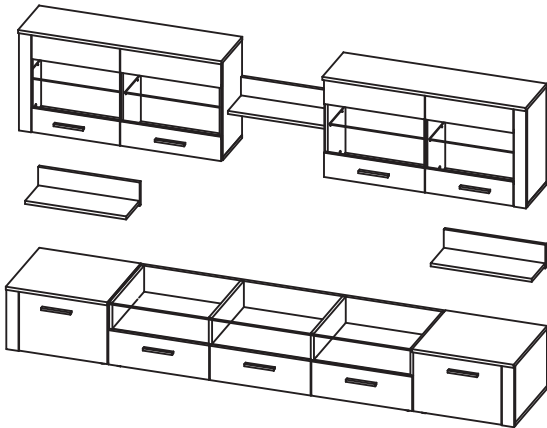


MONTAGEANLEITUNG / INSTRUKCJA MONTAŻU

Modellname: ZOOM
Nazwa modelu: ZOOM

Modellnummer: 21 WS ZO
Numer modelu: 21 WS ZO

Type: 87
Typ: 87



Auflistung für drei Schrank.

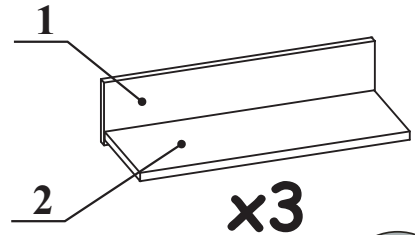
Zestawienie dla trzech szafek.

Pflegehinweis!

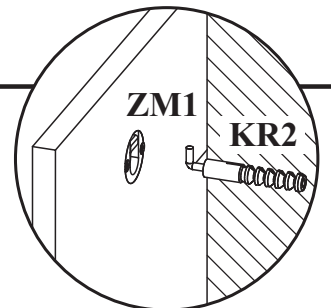
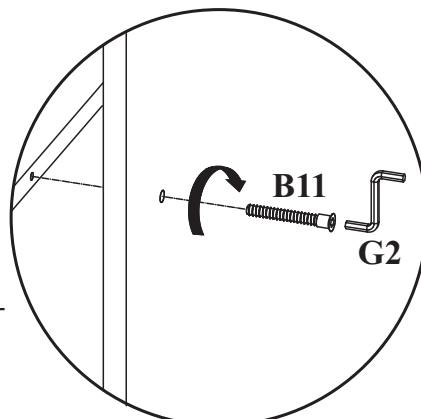
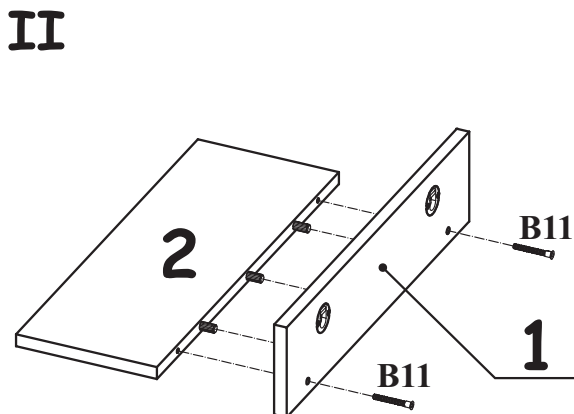
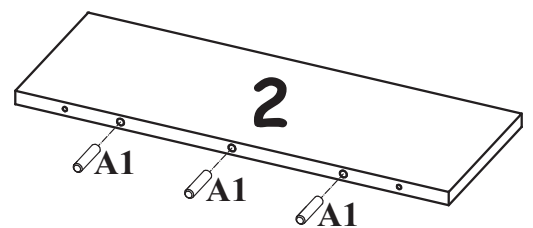
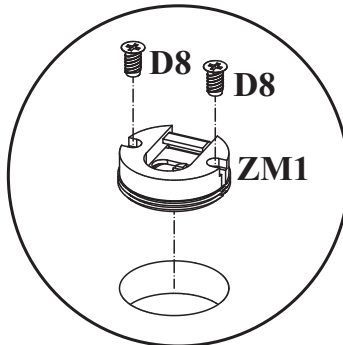
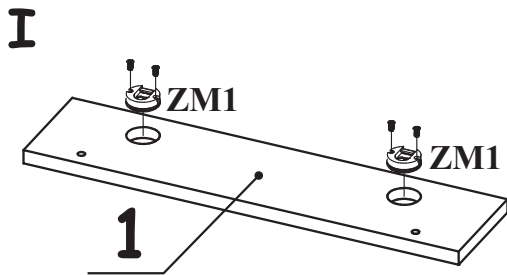
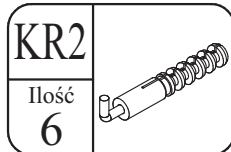
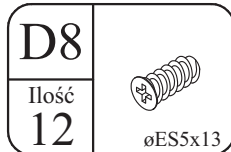
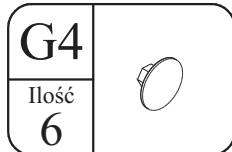
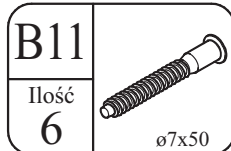
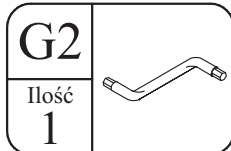
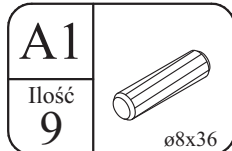
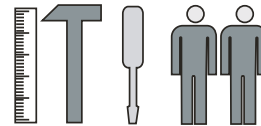
Bitte nur mit einem Staubtuch oder einem Feuchten Lappen reinigen.
KEINE scheuernde Putzmittel verwenden!

Wskazówka dotycząca pielęgnacji!

Proszę czyścić tylko suchą lub lekko wilgotną Szmatką do kurzu. Nie używać żadnych Środków szorstkich!



Die Zeit der Montage: 15 min
Czas montażu: 15 min



Die beigegefügte Dübel zum Aufhängen des Elements dürfen nur bei Betonwänden eingesetzt werden, bei anderen Wandarten müssen entsprechende Dübel zugekauft werden.

Załączone kołki do zawieszania bryły, do stosowania wyłącznie do ścian betonowych, do innych ścian należy odpowiednie dokupić.