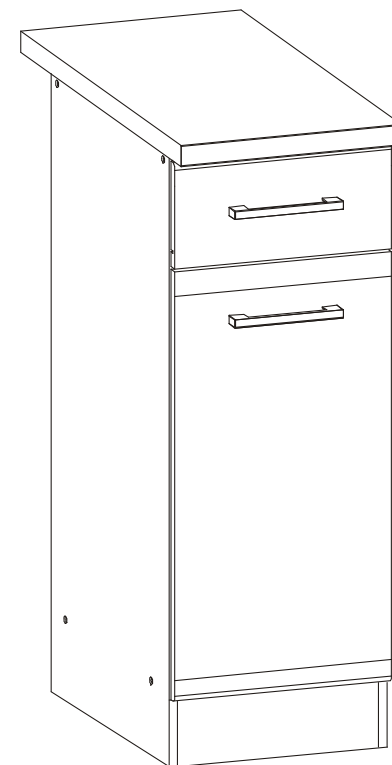


INSTRUKCJA MONTAŻU  
FITTING-UP INSTRUCTION  
ИНСТРУКЦИЯ СБОРКИ  
MONTÁ NY NÁVOD  
INSTRUCTIONS POUR LE MONTAGE  
INSTRUCCIONES DE MONTAJE  
SZERELÉSI ÚTMUTATÓ  
UPUTE ZA SASTAVLJANJE

# ELIZA

Do montażu potrzebne są:  
You need for fitting-up:  
Для сборки нужны:  
Pour le montage il faut:  
Para realizar el montaje es necesario:  
K montá i potrebuje:  
A szereléshez szükséges:  
Za sastavljanje su potrebne:



wys./szer./gł.  
850/300/600

**61** Powierzchnię mebli należy czyścić tylko środkami do pielęgnacji mebli. Szanowny kliencie w przypadku reklamacji prosimy wypełnić druki reklamacyjne dostępne w punktach sprzedaży przedkładając Kartę Reklamacyjną (zawierającą datę produkcji i numer pakowacza lub zmiany pakowania) umieszczoną w każdej z paczek, oraz instrukcję montażu mebla, gdzie prosimy o zaznaczenie uszkodzonego elementu.

**62** Povrch nábytku čistite iba prostriedkami určenými na ošetrovanie nábytku. Vá ení zákazníci! V prípade reklamácie prosíme, aby ste vyplnili tlačíva, ktoré sú prístupné v obchodoch, predlo ili Reklamačný list (ktorý obsahuje dátum výroby a číslo balíča alebo číslo zmeny pri balení), ktorý sa nachádza v ka dom balení a návod na montáž nábytku, v ktorom označíte poškodenú čas .

**62** Povrch nábytku čistíte pouze přípravky určenými k ošetrování nábytku. Vá ený zákazník, v případě uplatnění reklamacie vyplňte prosím reklamační formuláře, které jsou dostupné v prodejních a předlo ili Reklamační kartu (obsahující datum výroby a číslo balení nebo změny balení, která je umístěna v balíčku) a návod k obsluze s vyznačením poškozeného dílu.

**63** Пoвepшнocтa нa мeбeлeтe тpябвa дa ce пoчecтвa c пpeпapaтa зa пoддepжaнe нa мeбeлe. Увaжaeмa клeнтe, в cлyчae нa рeклaмaция мoлa пoплнeтe фopмyляpитe зa рeклaмaция, кoитo щe пoлyчитe в тepгoвcкитe пyнктoвe, кaтo пpeдcтaвитe Кapтaтa зa рeклaмaция (cъдepжaщa дaтaтa нa пpoизвoдcтвo и нoмepa нa oпaкoвчикa или cмeнaтa зa oпaкoвaнe), кoитo щe нaмepитe в вcякa oпaкoвкa, и инcтpyкция зa мoнтaж нa мeбeлa, вepхy кyoтo дa oтбeлeжитe пoвpeдeния eлeмeнт.

**63** Suprafața ei trebuie să fie curățată numai cu substanțe destinate pentru curățarea mobilei. Stimate Cumpărător, în caz de reclamație vă rugăm să completați formularul de reclamație pe care îl puteți lua de la punctul de vânzare și pe care îl veți prezenta împreună cu Cartela de Garanție ( care conține data producției și nr ambalatorului sau turei de ambalare), însoțită la fiecare ambalaj, precum și instrucțiunile de montaj ale mobilei, pe care vă rugăm să marcați elementul deteriorat.

**63** Пoвepшнocт мeбeли нaдo чecтить тoлькo cpeдcтвaми для yхoдa зa мeбeлeю. Увaжaeмый клeнт для зaявлeния рeклaмaции, пpoсим зaпoлнить фopмyляp рeклaмaции, дocтyпный в пyнктaх пpoдaжи, yкaзывaя Рeклaмaциoннyю кapтy (coдepжaщyю дaтy пpoизвoдcтвa и нoмep yпaкoвщикa или cмeны yпaкoвки), пpилoжeннyю к кaждoмy пaкeтy, a тaкжe инcтpyкциo нo мoнтaжy мeбeли, нa кoтopoй пpoсим oбoзнaчить пoвpeждeнный eлeмeнт.

**63** Površinu namještaja čistite samo sredstvama za njegu namještaja. Poštovani klijenti, u slučaju reklamacije molimo za popunjenje reklamacijskih obrazaca, koji su dostupni u odeljima prodaje, uz predočenje reklamacijske kartice (koja sadr i datum proizvodnje i broj osobe koja je pakirala robu ili broj smjene pakiranja), koja se nalazi u svakom pakiranju, te upustava za monta u u kojima ste obilje ili oštećene elemente.

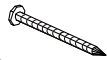










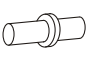
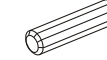


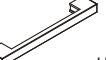

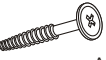
**63** Furniture surface must be cleaned only with furniture maintenance formulas. Dear Customer, should you wish to file a complaint, we would request you to fill in the complaint forms available in our outlets, submitting the Complaint Card (specifying the date manufactured, packaging employee/ shift code) enclosed in each of the packets, together with the Assembly Manual, where please highlight the faulty component.

**63** A bútorok felületét kizárólag a bútorápolószerekkel lehet tisztítani. Tisztelt Vásárló! Reklamáció esetén kérjük az eladási helyeken kapható reklamációs nyomtatványokat kitölteni a Reklamációs Lap (tartalmazza a gyártási dátumot és csomagoló számát vagy műszakszámát) bemutatásával, amely mindegyik csomagban található, valamint a bútor szerelési utasítását, amelyen kérjük a sérült elemet bejelölni szíveskedjék.

**63** La surface des meubles ne peut être nettoyée qu'avec des produits pour l'entretien de meubles. Cher Client, en cas de réclamation, veuillez bien remplir des formulaires de réclamation accessibles dans les centres de vente en montrant le mode d'emploi pour monter le meuble. Nous vous demandons de bien vouloir y entourer l'élément en panne.

**63** Limpiar la superficie de muebles exclusivamente con los agentes para el cuidado de los muebles. Estimado Cliente, en caso de reclamaciones, hagan favor de rellenar los formularios de reclamación disponibles en los puntos de venta, presentando las instrucciones de montaje de mueble, donde es necesario indicar un elemento estropeado.

## SZAFKA DOLNA LP 40 - EZ11/D40S1

|  |   |   |   |  |   |
|--|---|---|---|--|---|
| <br>28x G 3 | <br>2x D 2 | <br>2x T 2 | <br>2x M 2 | <br>4x G 1  | <br>1x P 1 |
| <br>4x A 9  | <br>4x A 5 | <br>6x A 3 | <br>2x Z 2 | <br>2x W 1  | <br>4x B 1 |
| <br>14x K 3 | <br>4x Z 1 | <br>4x A 2 | <br>2x U 1 | <br>10x K 2 | <br>4x A 4 |

