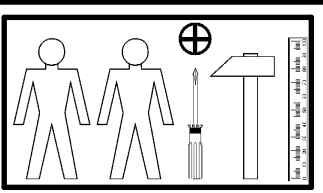
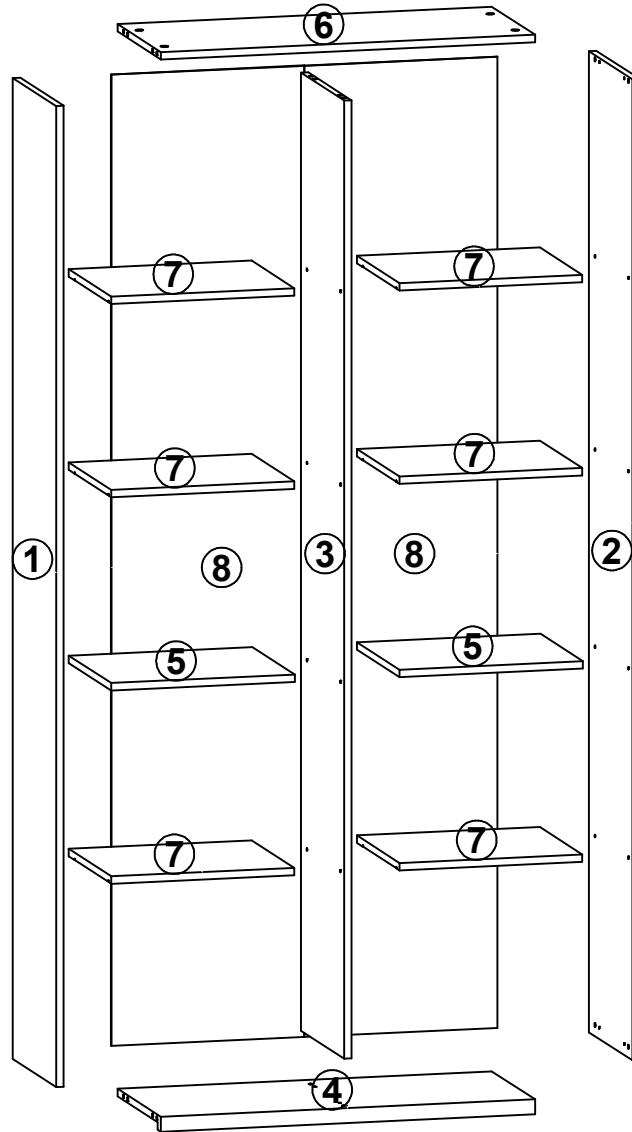
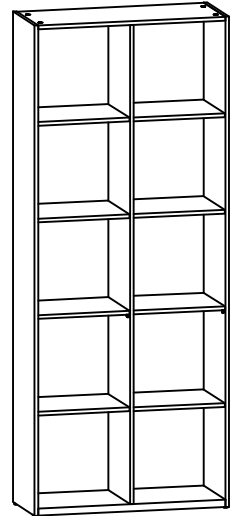
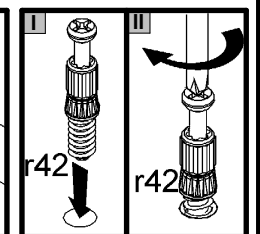
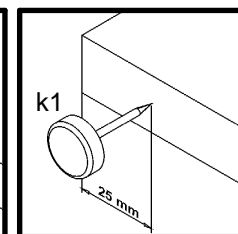
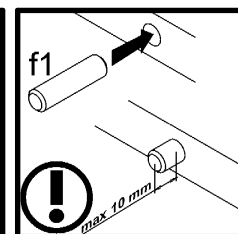
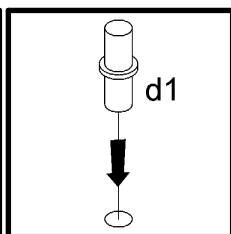
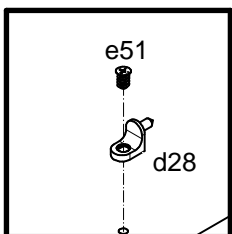
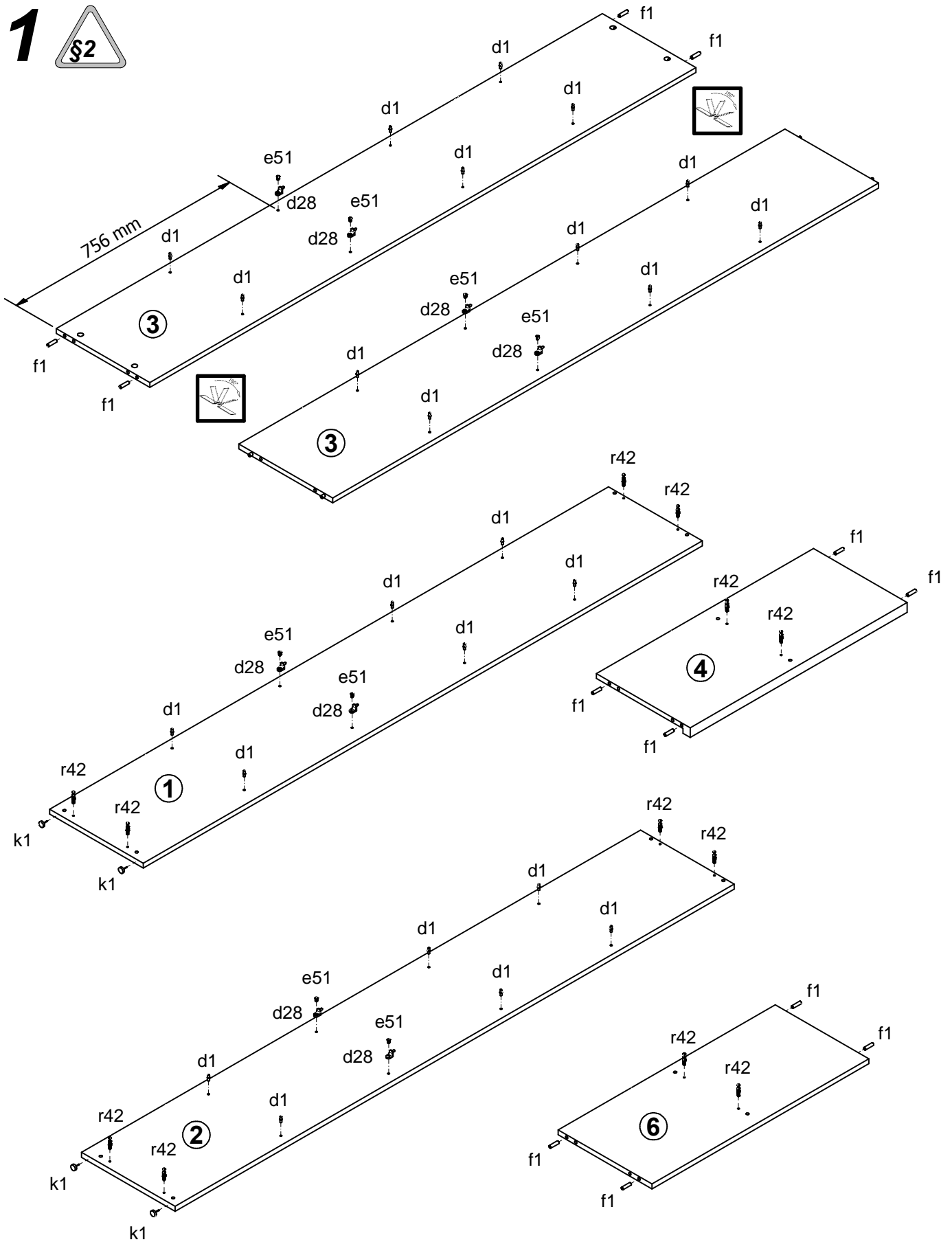


A	B	C	D
1	S324-137	1980	332 1/2
2	S324-138	1980	332 1/2
3	S324-139	1934	332 1/2
4	S324-329	769	332 2/2
5	S324-330	377	326 2/2
6	S324-331	769	332 2/2
7	S324-332	376	326 2/2
8	S324-927	1960	397 1/2

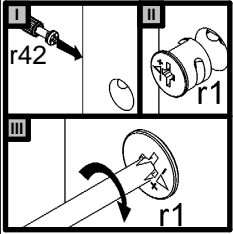
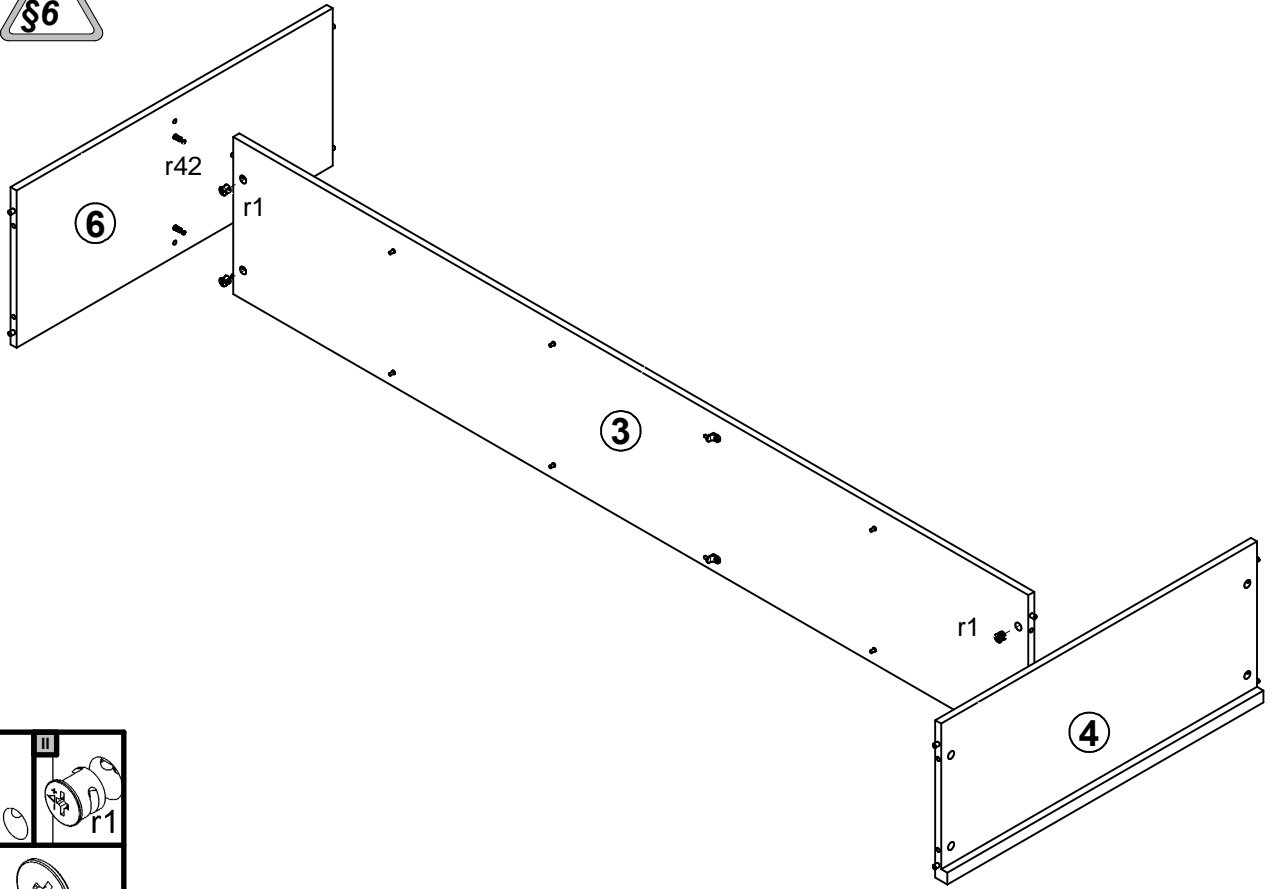


 24x Ø5x17 mm d1	 8x d28	 8x Ø6.3x10 mm e51	 12x Ø8x30 mm f1	 4x k1	 105x l1	 1x n26	 1x Ø3.5x16 mm p38	 12x Ø15x12 mm #16 r1
 12x 20/11 r42	 4x Ø16 s2							

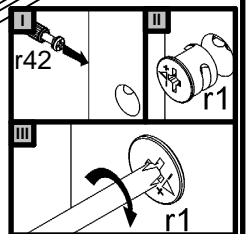
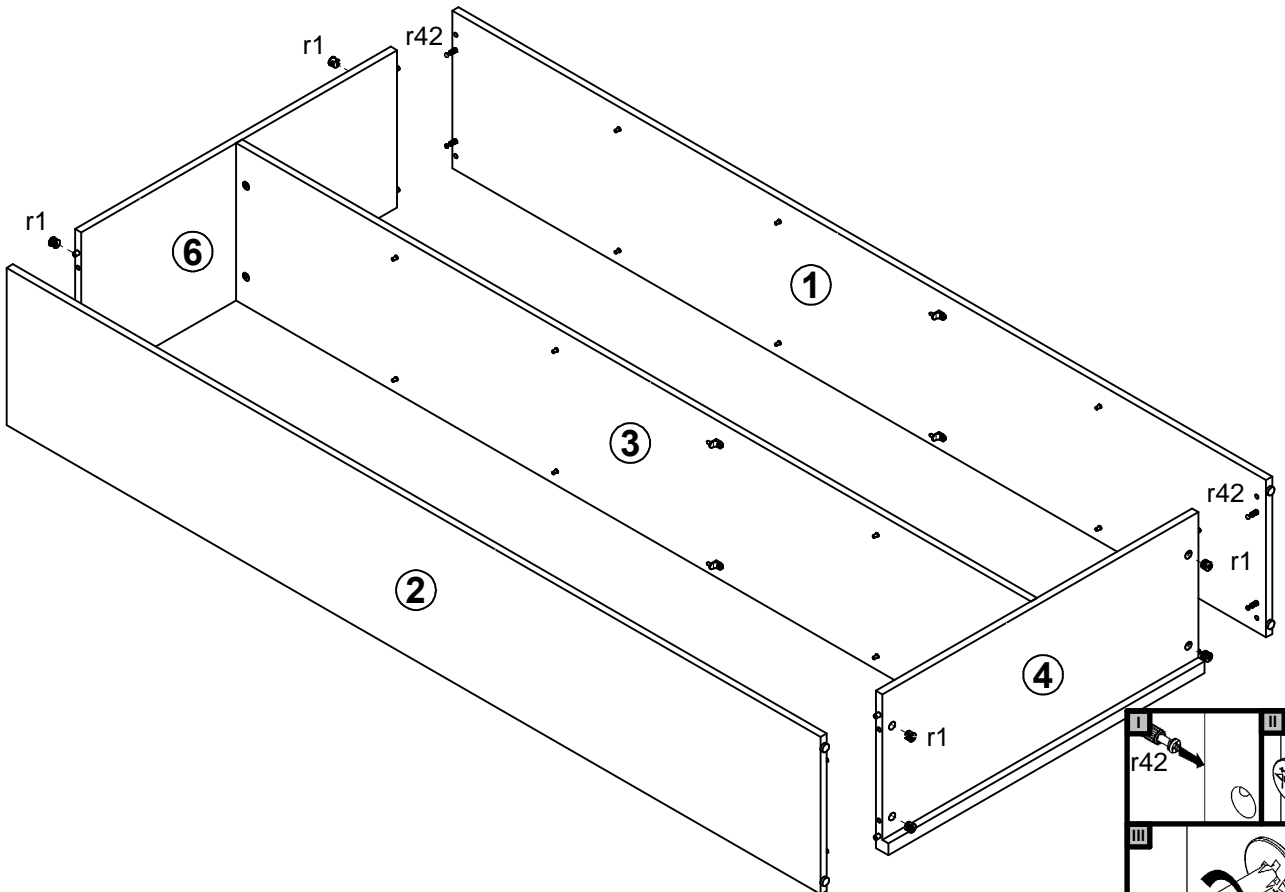
1



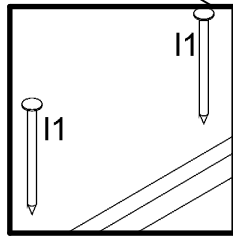
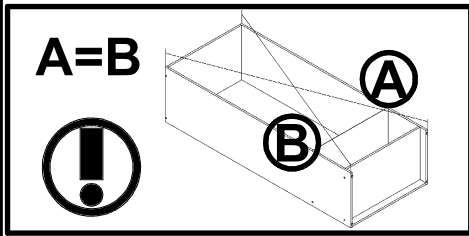
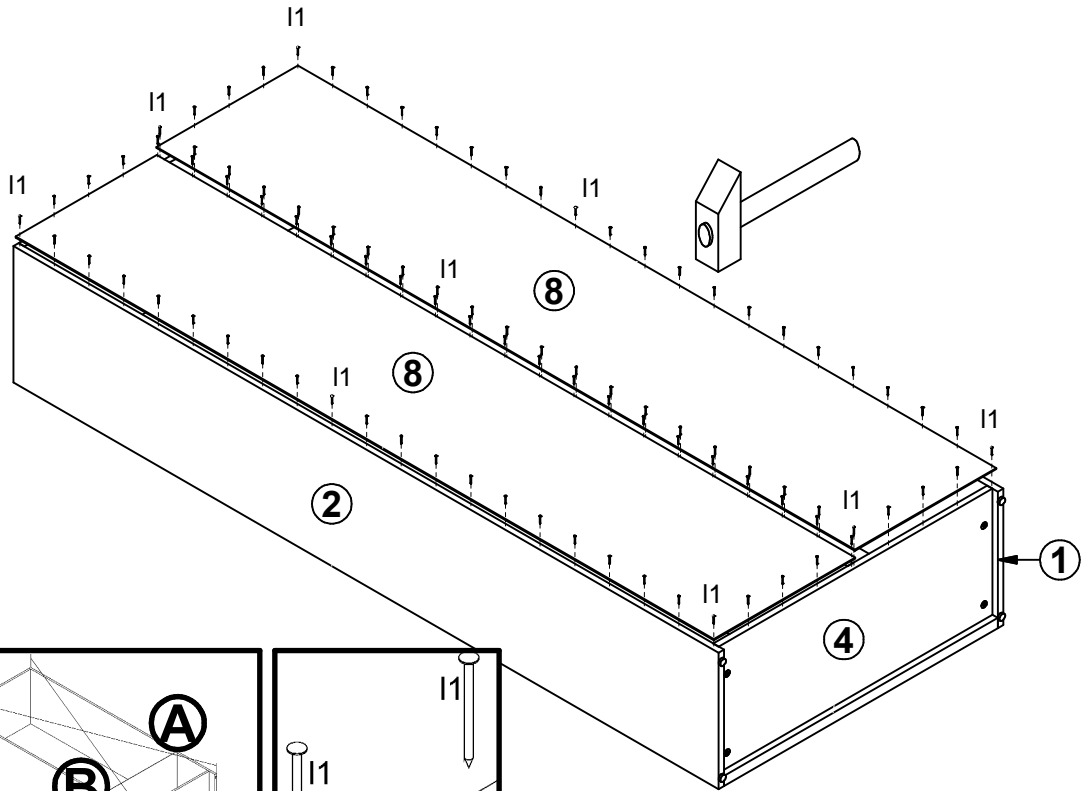
2



3



4



5

