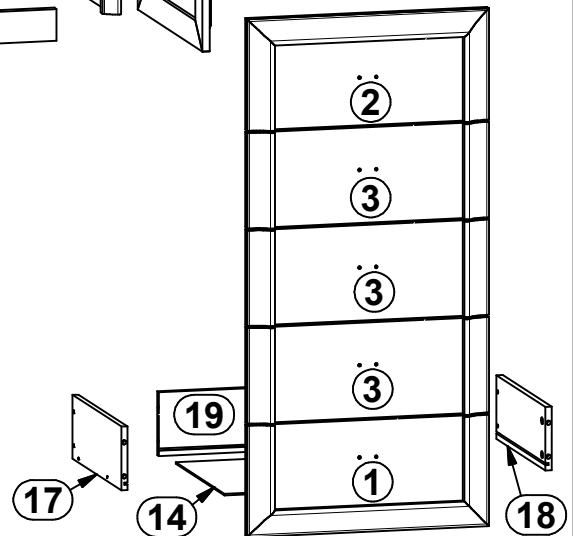
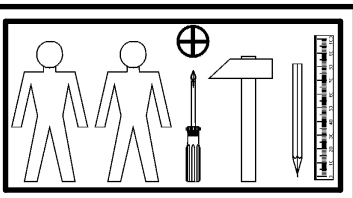
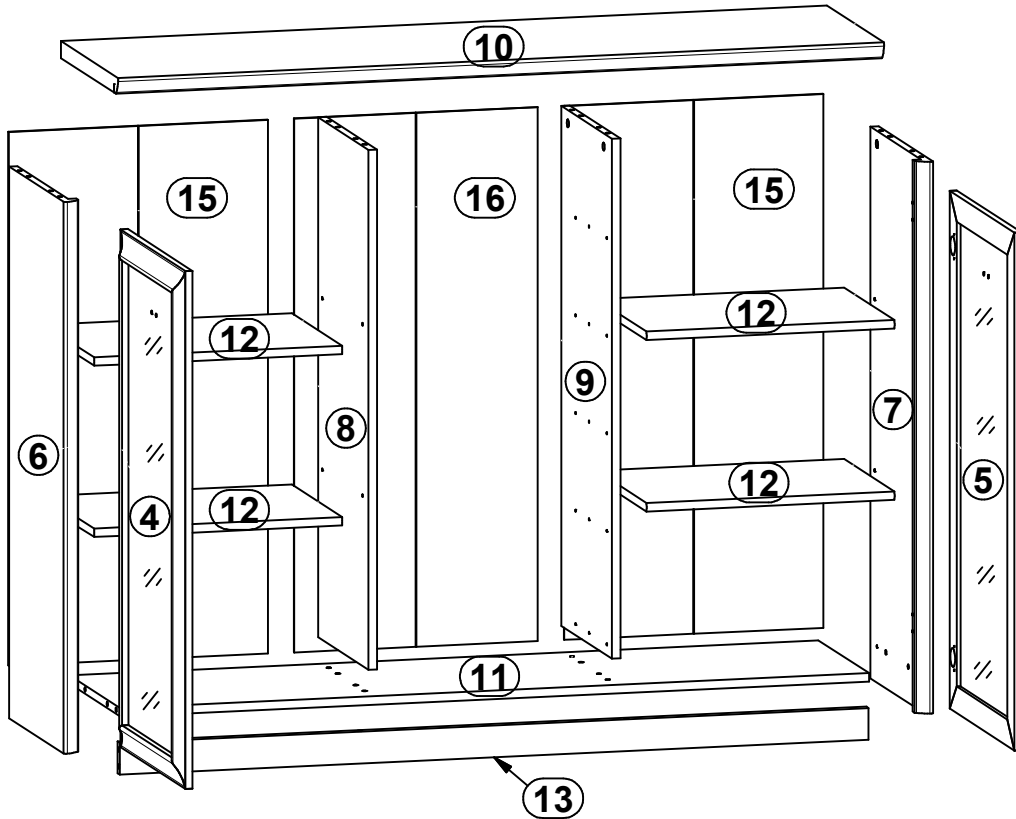
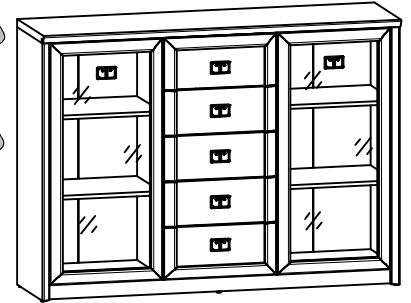


BOLDEN

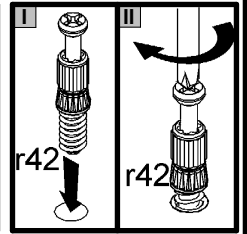
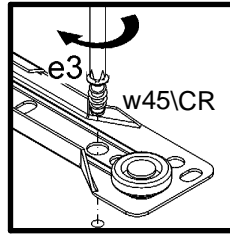
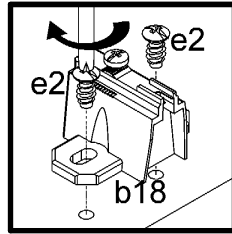
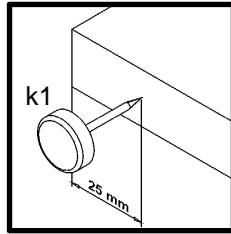
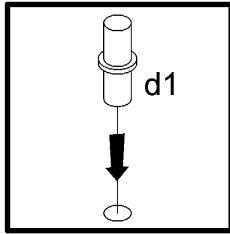
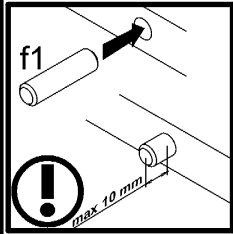
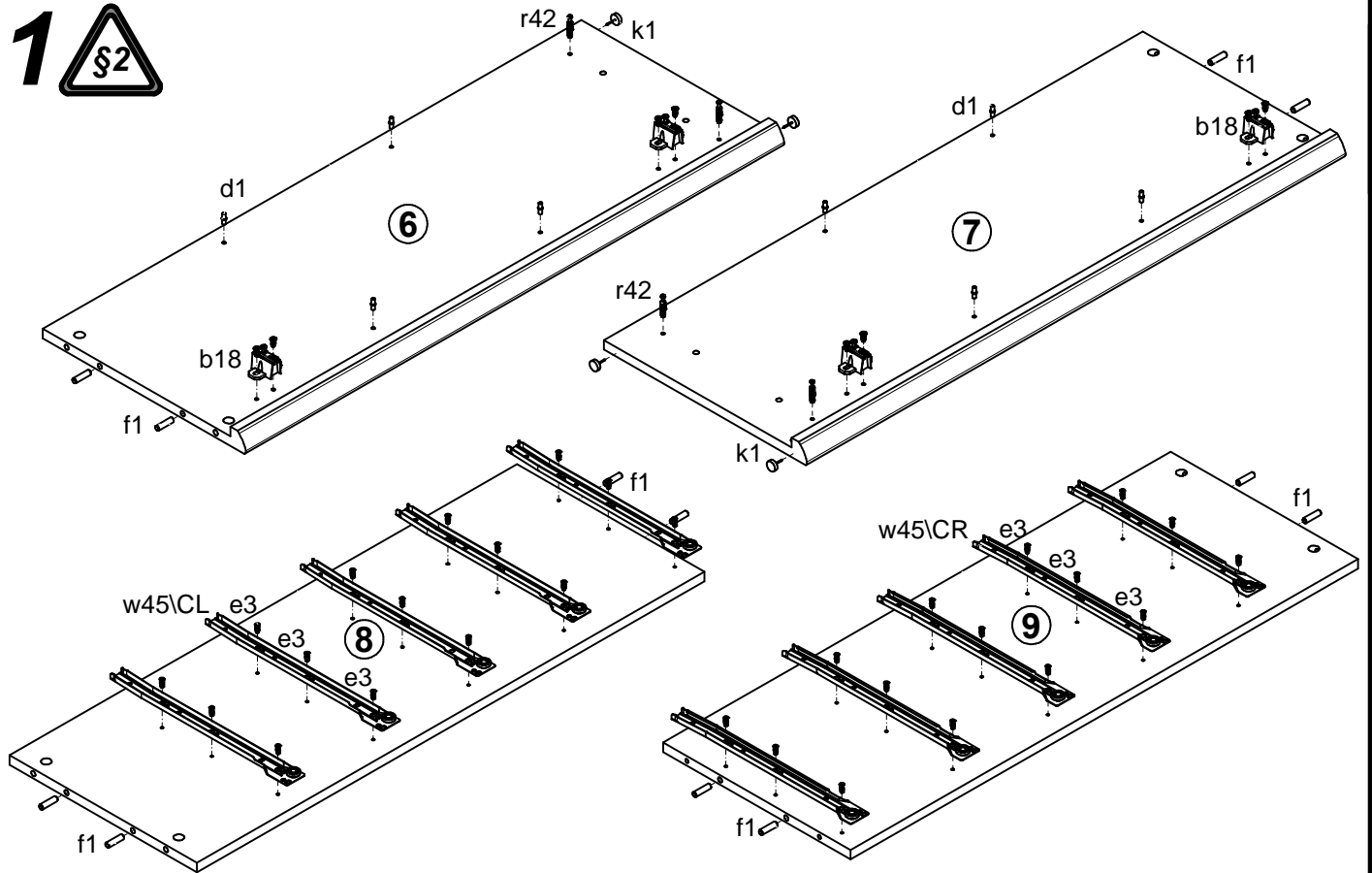
S130-KOM2W5S

A	B	C	D	A	B	C	D		
1	S130-016	464	210	4/5	11	S130-308	1437	362	2/5
2	S130-017	464	210	4/5	12	S130-325	476	362	3/5
3	S130-018	464	180	4/5	13	S130-411	1437	60	2/5
4	S130-019	976	464	5/5	14	S130-911	413	348	2/5
5	S130-020	976	464	5/5	15	S130-912	1006	497	1/5
6	S130-117	1040	392	1/5	16	S130-913	1006	467	1/5
7	S130-118	1040	392	1/5	17	ZS2-511	350	120	2/5
8	S130-119	980	362	1/5	18	ZS2-512	350	120	2/5
9	S130-120	980	362	1/5	19	ZS2-5529	402	120	2/5
10	S130-205	1470	410	2/5					

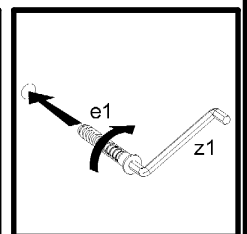
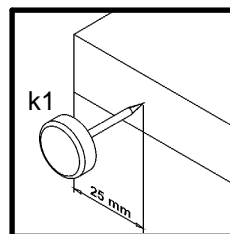
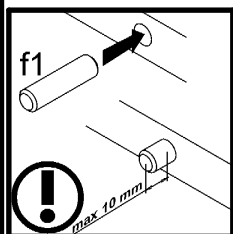
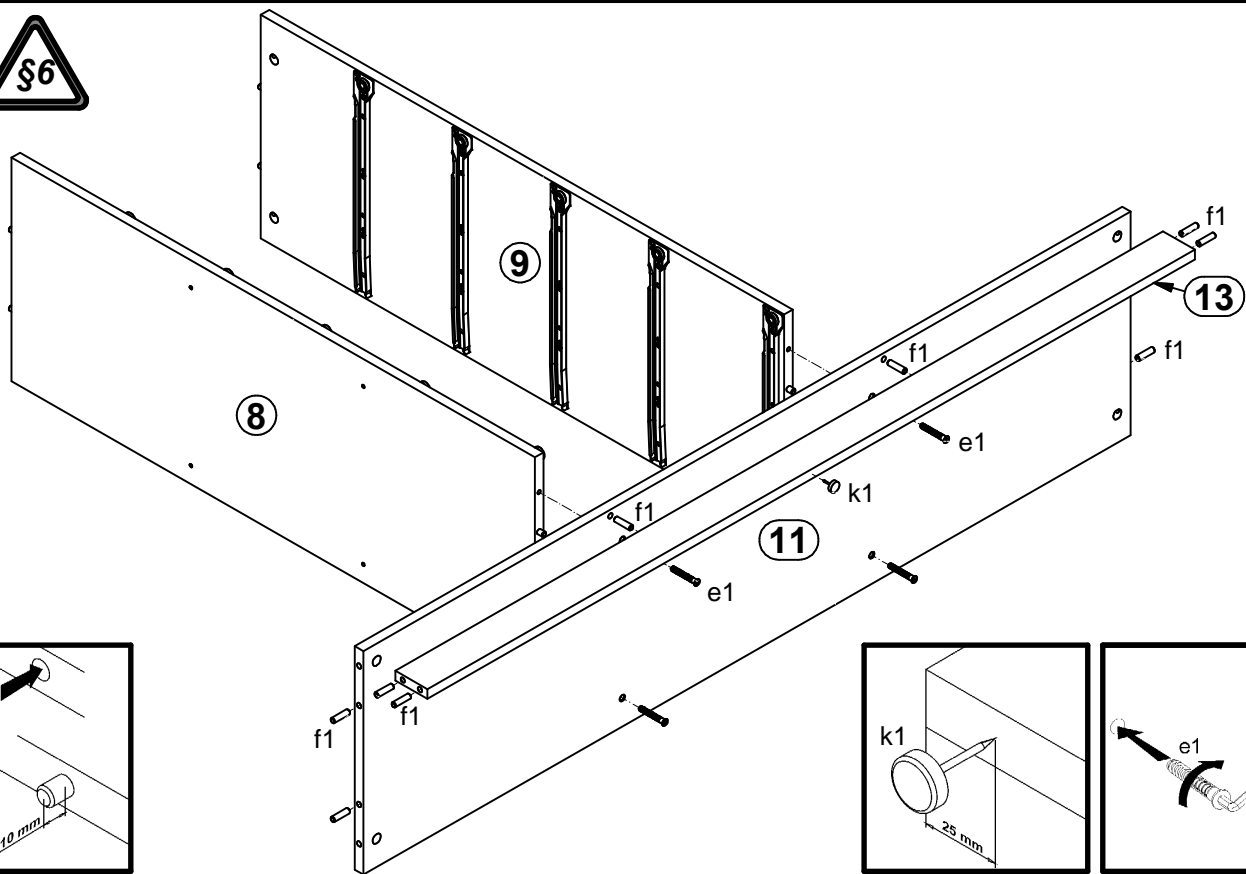


4x a43	4x b18	7x c239\2	16x d1	4x e1	20x e19	8x e2	30x e3	22x f1
20x f25	4x j2	10x j83	5x k1	90x l1	4x o26	4x o27	8x p51	12x r1
20x r15	32x r42	5x w45\CL	5x w45\CR	5x w45\DL	5x w45\DR	4x s2	1x z1	1x n26\1
1x p38								

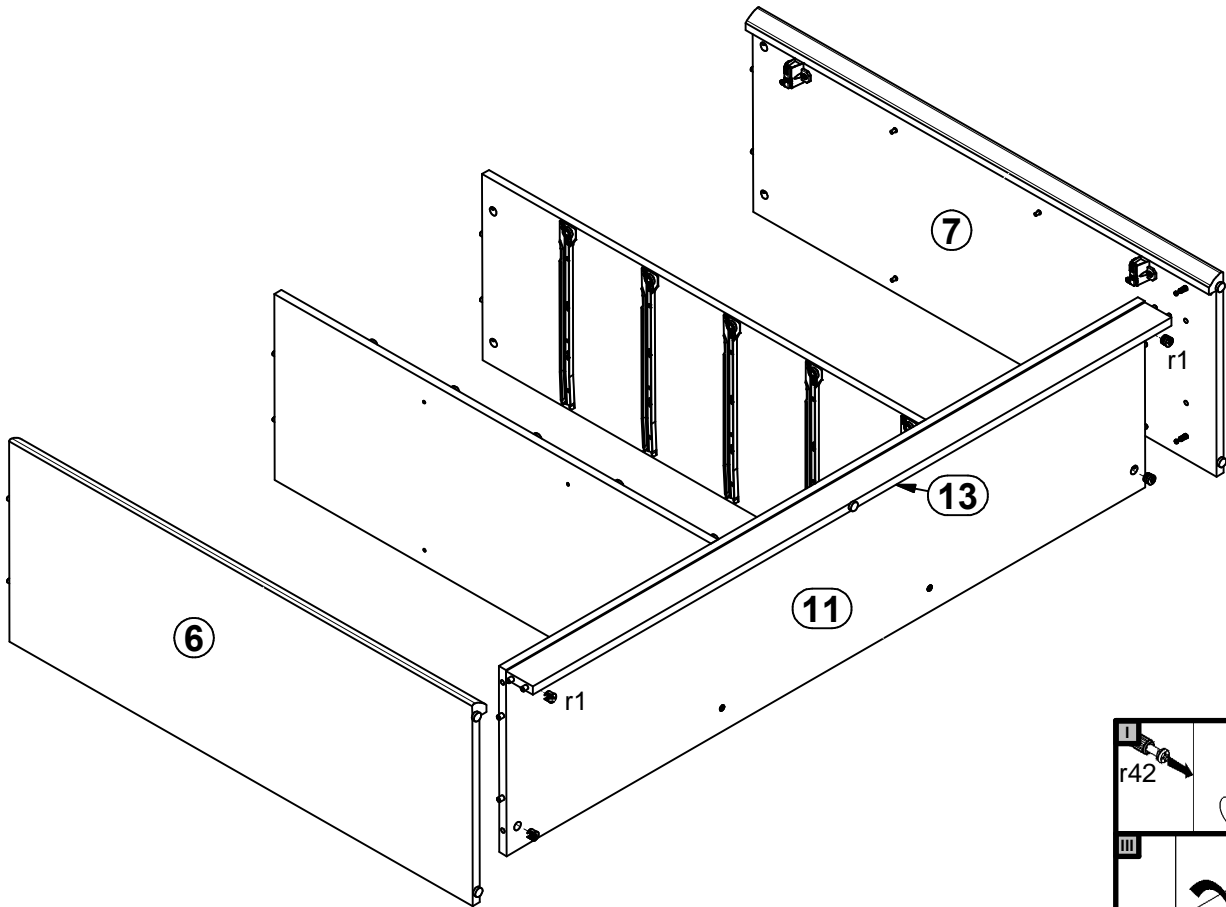
1



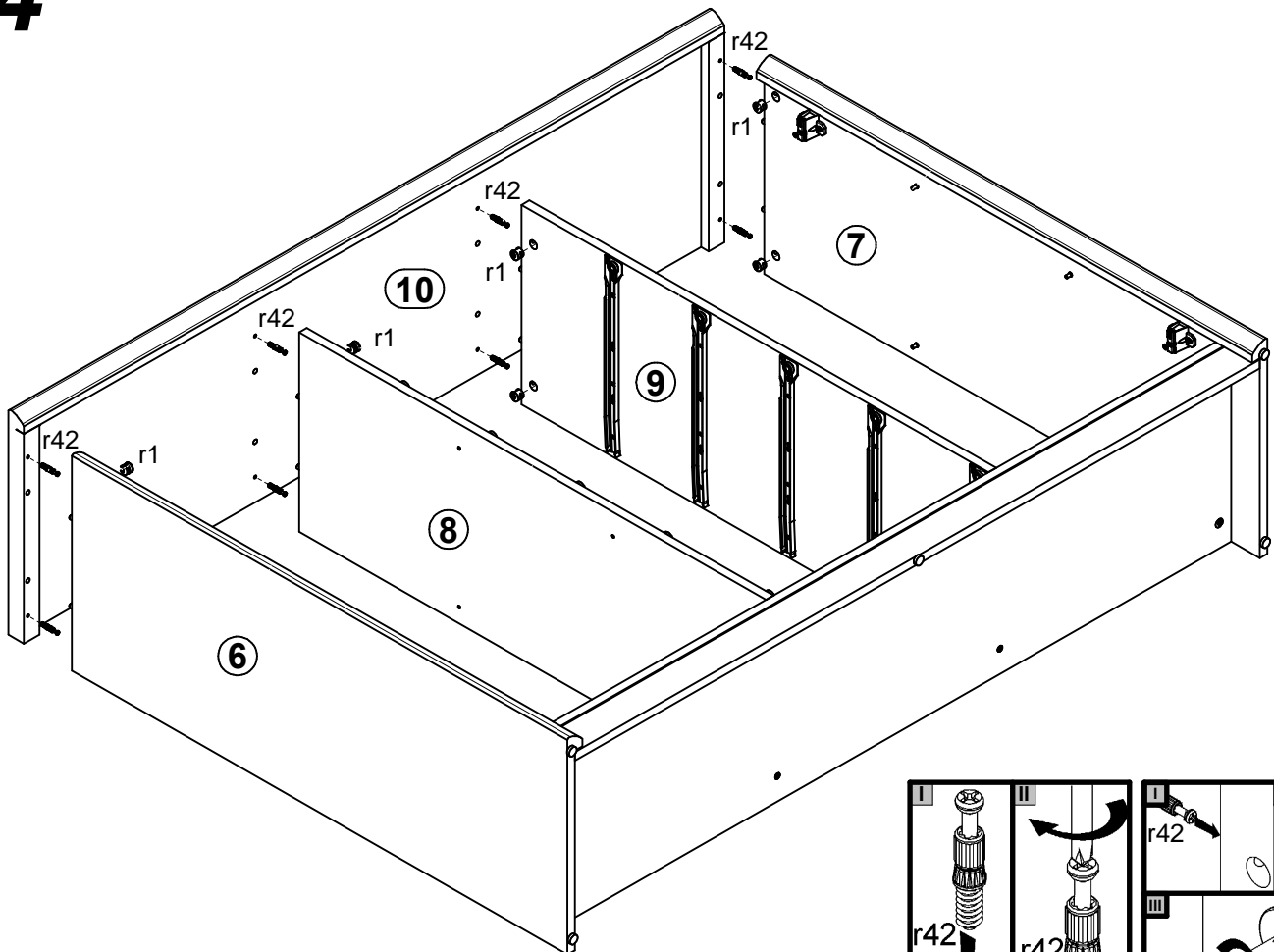
2



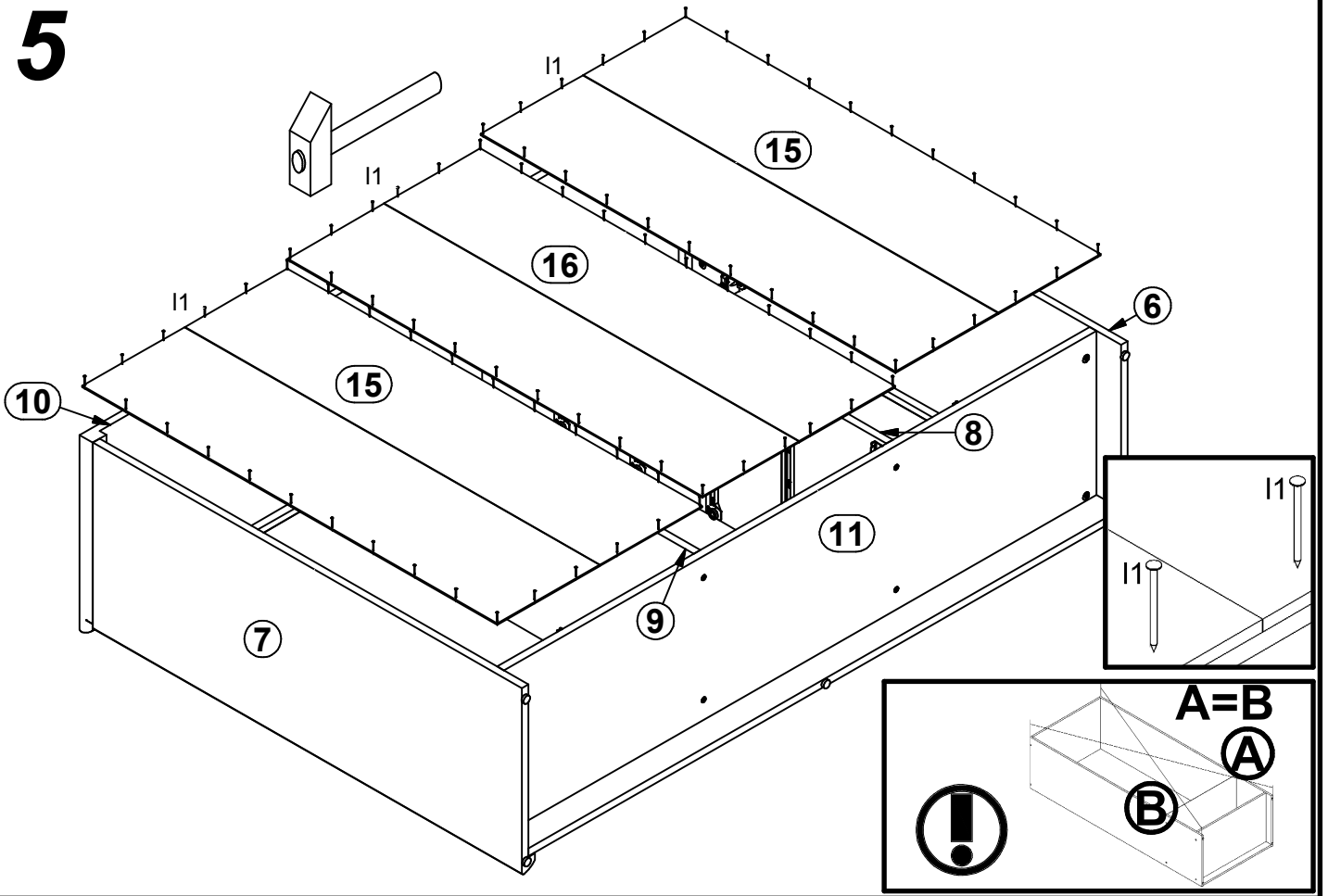
3



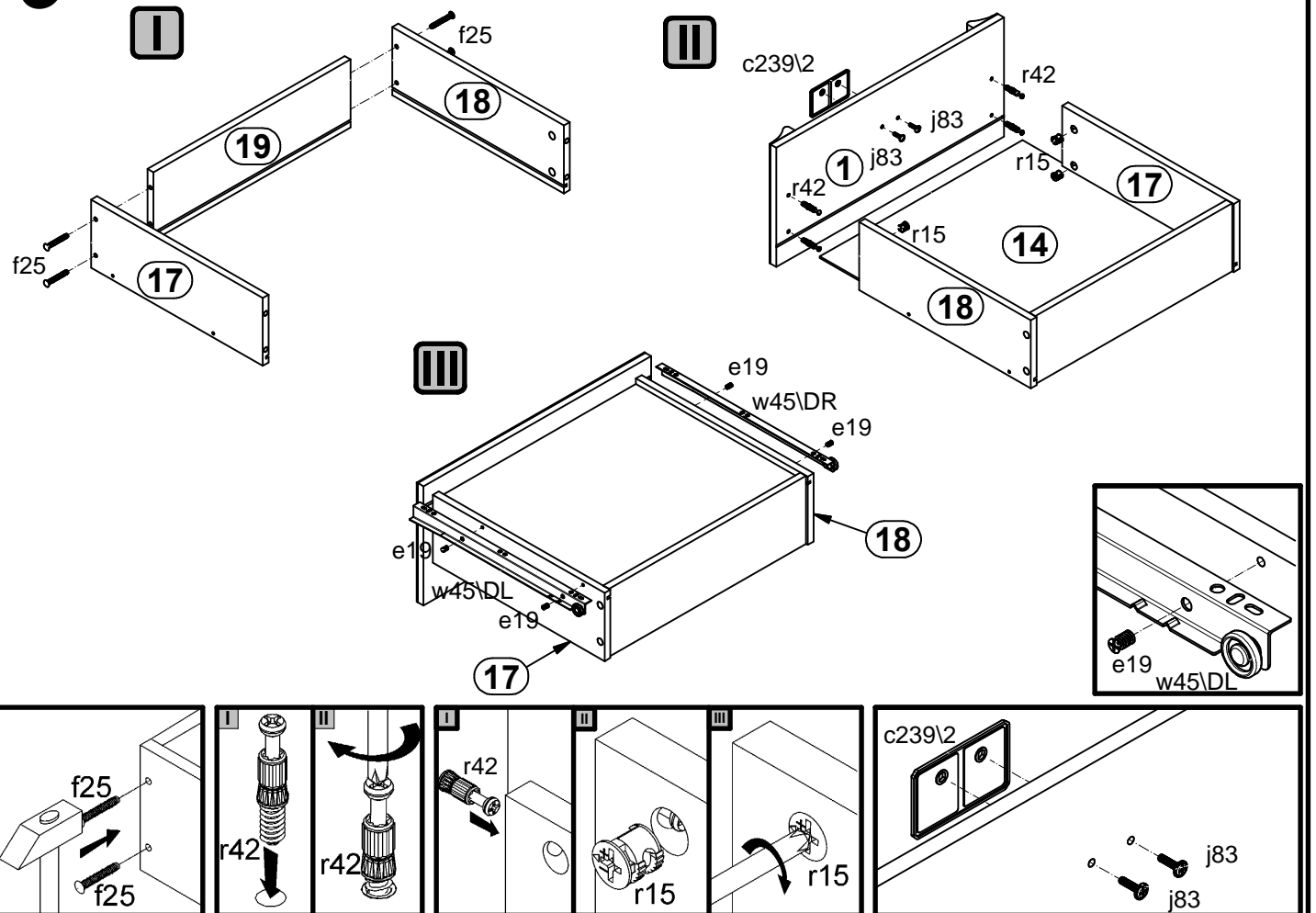
4



5



6



5

