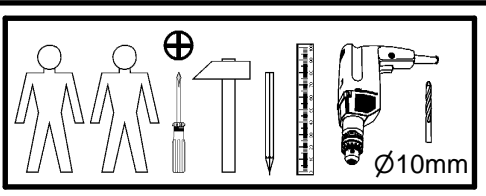
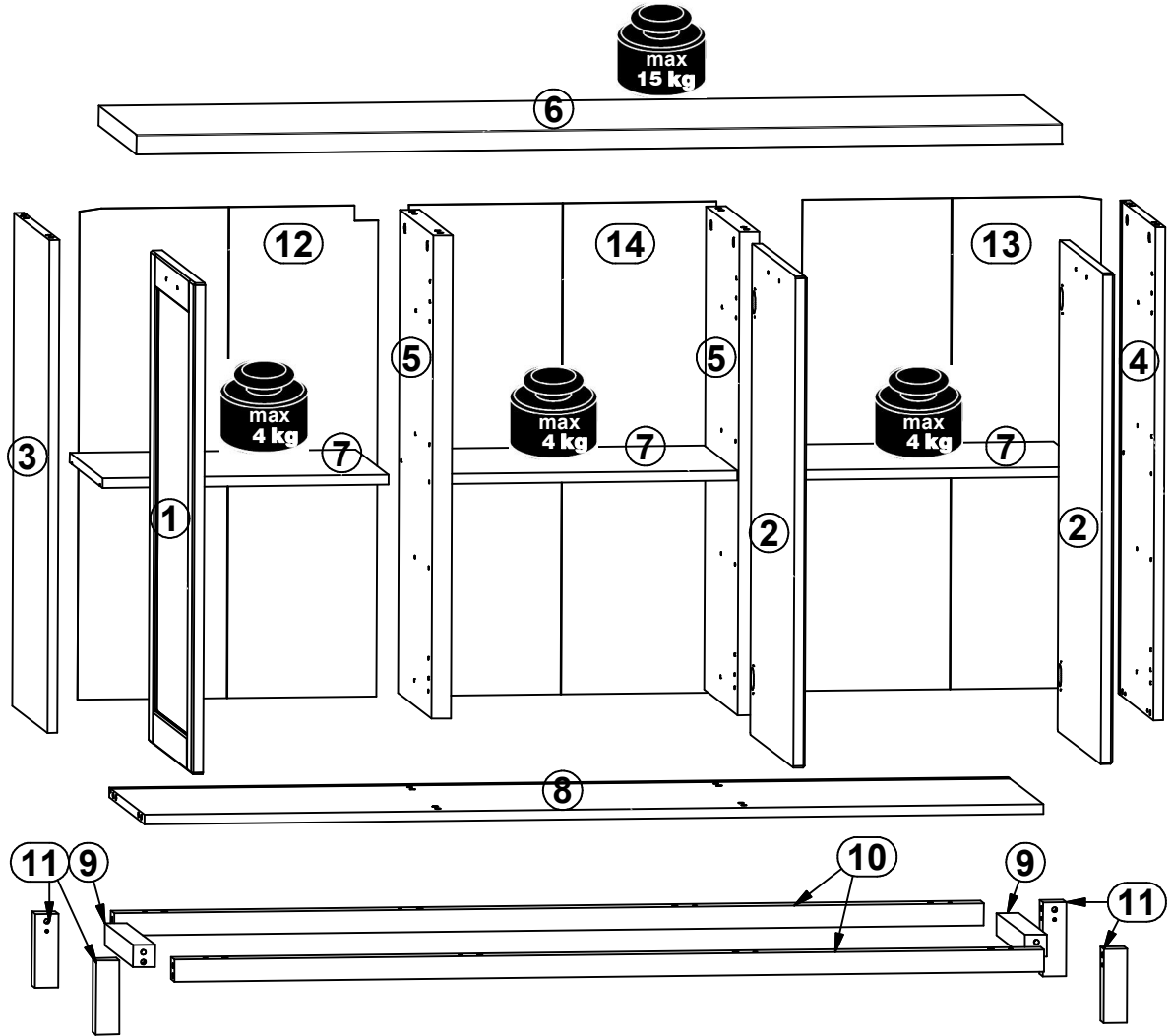
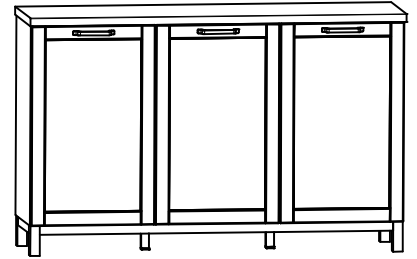
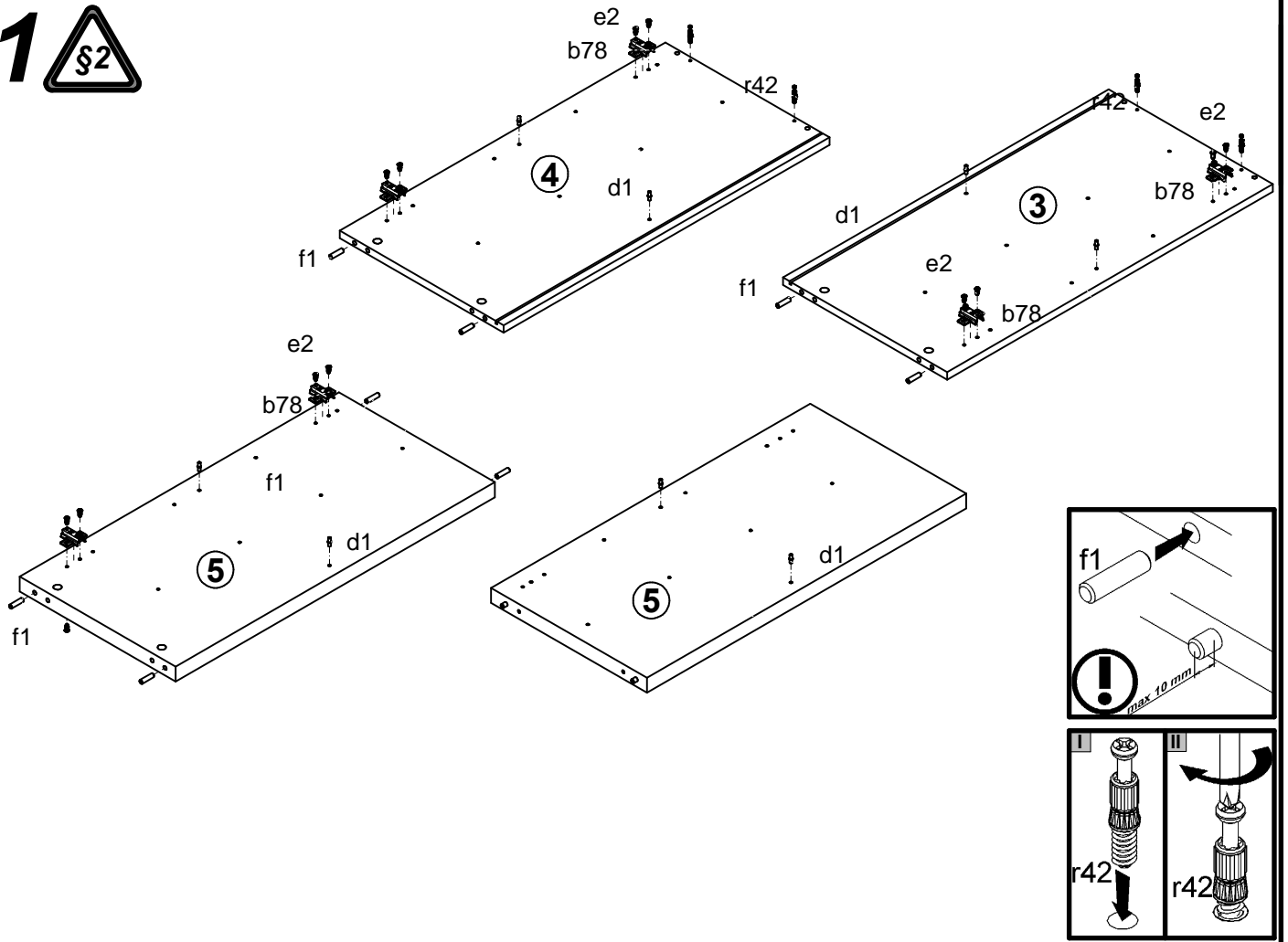


A	B	C	D	A	B	C	D		
1	S369-0006	797	496	4/4	8	S369-3006	1465	403	2/4
2	S369-0007	797	496	4/4	9	S369-4002	323	36	3/4
3	S369-1006	800	403	1/4	10	S369-4005	1417	40	3/4
4	S369-1007	800	403	1/4	11	S369-5004	120	38	3/4
5	S369-1008	784	383	1/4	12	S369-9302	797	487	1/4
6	S369-2004	1508	432	2/4	13	S369-9303	797	487	1/4
7	S369-3003	466	377	4/4	14	S369-9306	797	501	1/4

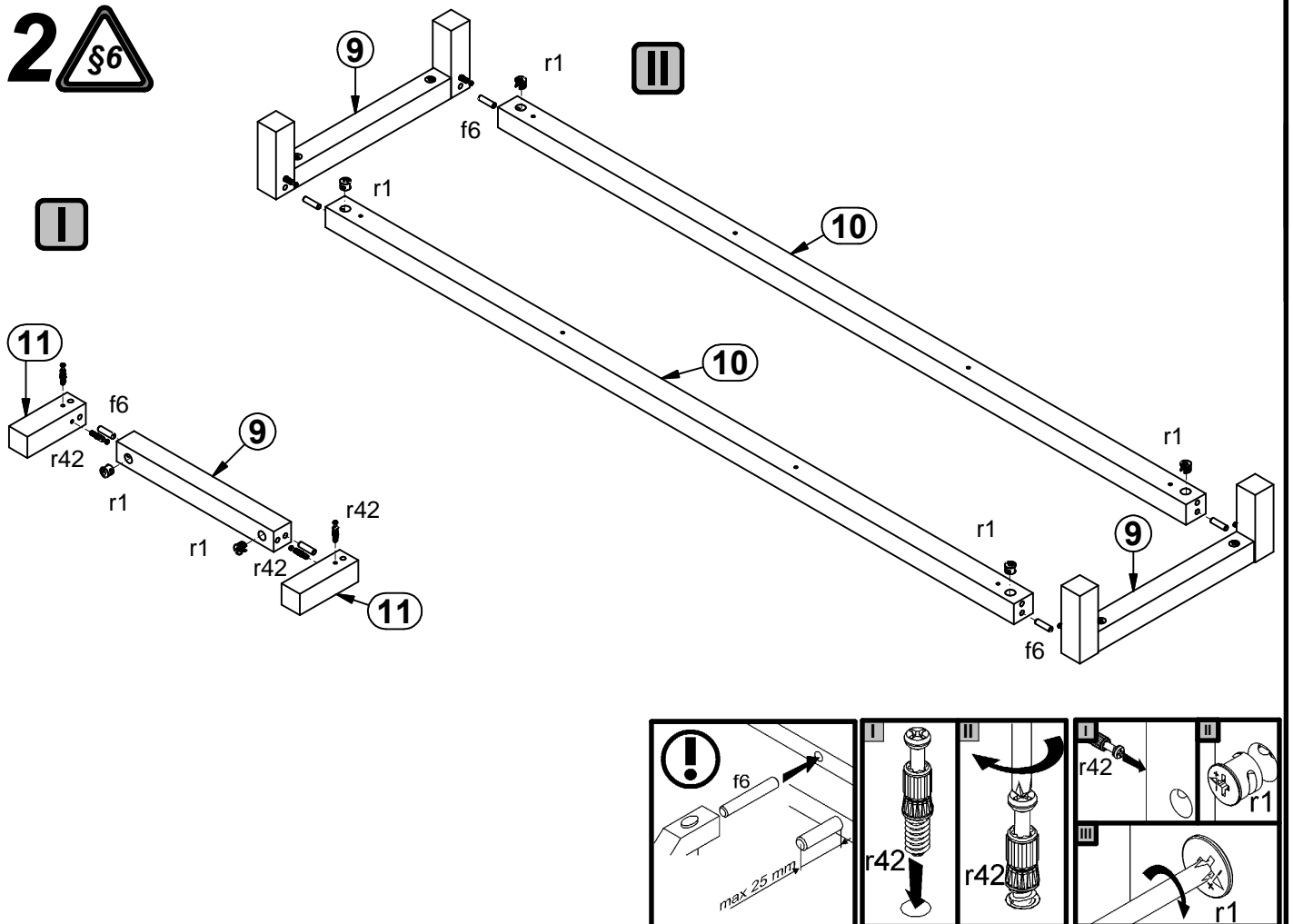


3x a133	6x a158	6x b78	3x c454 128mm	12x d1 $\varnothing 5 \times 17\text{ mm}$	4x e1 $\varnothing 7 \times 50\text{ mm}$	14x e2 $\varnothing 6,3 \times 13\text{ mm}$	4x p12 $\varnothing 4 \times 50\text{ mm}$	24x f1 $\varnothing 8 \times 30\text{ mm}$
6x j11 M4x28 mm	2x k38i3 42,5x42,5x4 mm	2x k38i7 30x30x108 mm	10x l2	8x n108 20x13x3,5x1	10x p38 $\varnothing 3,5 \times 16\text{ mm}$	12x p51 $\varnothing 3,5 \times 15\text{ mm}$	8x p55 $\varnothing 2,9 \times 16\text{ mm}$	20x r1 $\varnothing 15 \times 12\text{ mm} \#16$
20x r42 20/11	8x s68 $\varnothing 20\text{ mm}$	1x n14i2 88x21x15/1,5	1x p17 $\varnothing 5 \times 60\text{ mm}$	1x f35 $\varnothing 10 \times 50\text{ mm}$	1x z1 4 mm	8x f6 $\varnothing 8 \times 50\text{ mm}$		

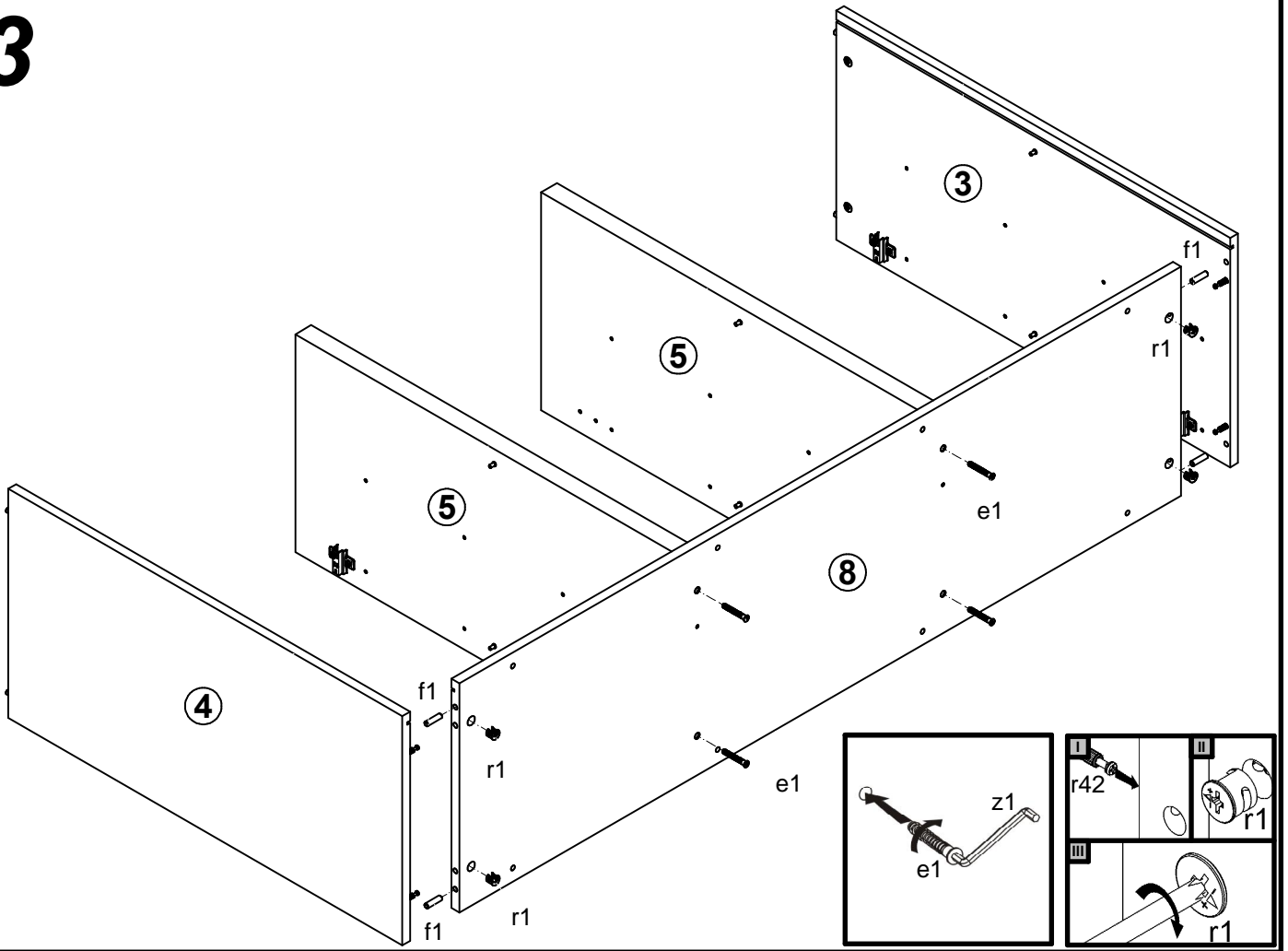
# 1



# 2



# 3



# 4

