

**PL** INSTRUKCJA MONTAŻU, **BG** ИНСТРУКЦИЯ ЗА МОНТАЖ, **CZ** NÁVOD MONTÁŽE,  
**D** MONTAGEANLEITUNG, **F** INSTRUCTIONS DE MONTAGE, **GB** THE ASSEMBLY MANUAL,  
**HR** INSTRUKCIJA MONTAŽE, **H** SZERELÉSI UTASÍTÁS, **RO** INSTRUCȚIUNI DE MONTAJ,  
**RUS** ИНСТРУКЦИЯ МОНТАЖА, **SK** NÁVOD NA MONTÁŽ

**PL** Uwaga: Przed przystąpieniem do montażu prosimy zapoznać się z całą instrukcją montażu oraz zachować kolejność montażu przedstawioną w niniejszej instrukcji.

**CZ** Pozor: Před zahájením montáže pozorně si přečtete celý montážní návod. Dodržujte montážní pořadí dle tohoto návodu.

**GB** Attention: Before you start the assembly, please get acquainted with the entire assembly manual and stick to the order of assembly presented in this manual.

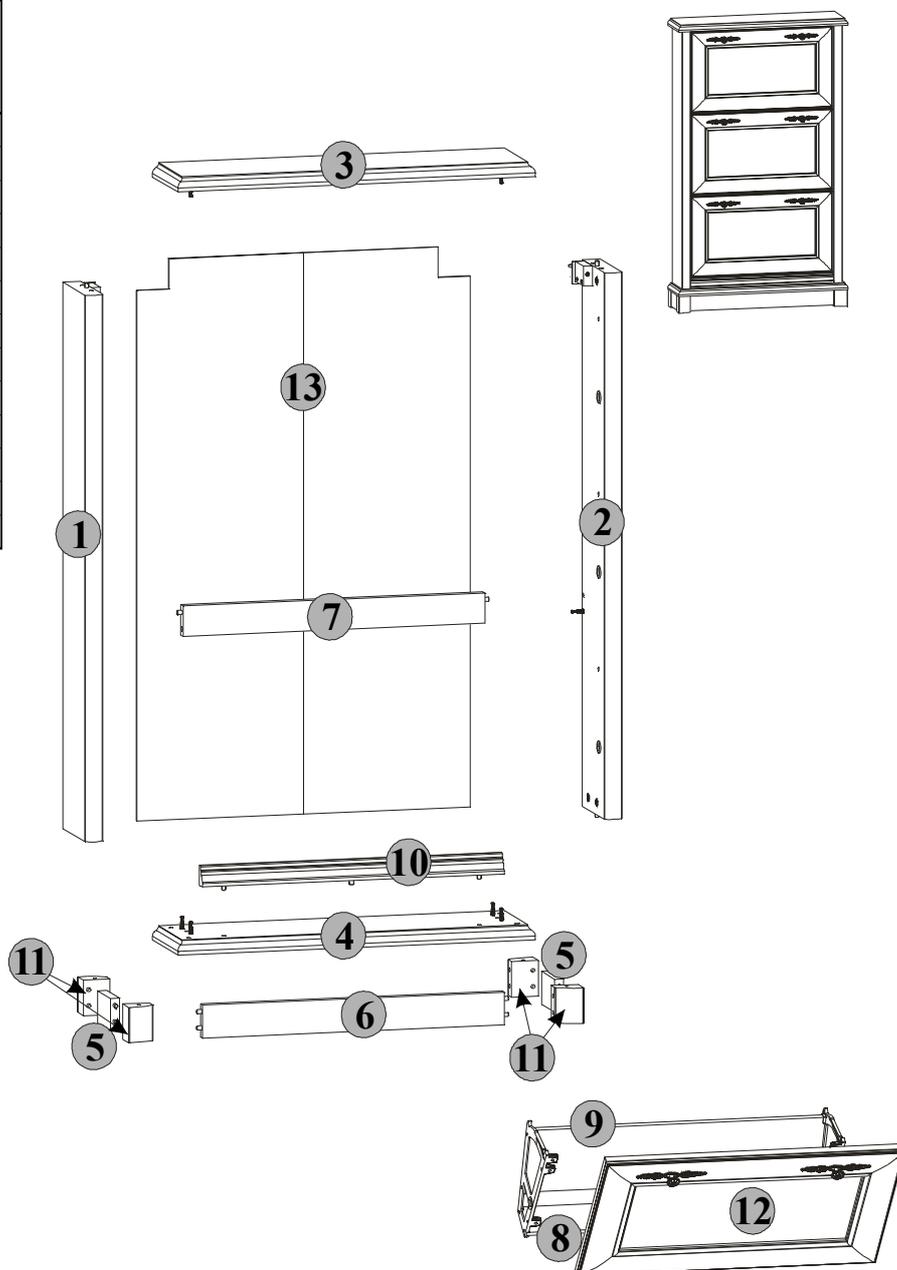
**H** Figyelem: Mielőtt elkezd az összebontást, olvassa el az összebontás utasítását és a tartsa be az utasításban leírt összebontás sorrendjét.

**SK** Pozor: Pred samotnou montážou je potrebné oboznámiť sa s návodom na montáž ako aj s postupom montáže uvedenými v tejto príručke.

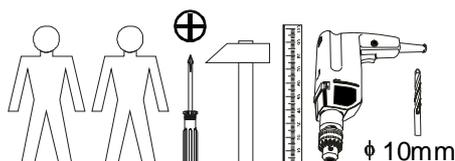
## KENT

## EBUT 60

Symbol elementu Značka dílu Element symbol Jel elemek Symbol elementu	Wymiary Rozměry Measurements Nagyság Rozmery	Kód Kód Code Kód Kód	Paczka Krabica Paket Csomagban Balík
1	1081x171	KT1-165	2/4
2	1081x171	KT1-166	2/4
3	717x188	KT1-256	1/4
4	717x188	KT1-255	1/4
5	96x65	KT1-450	1/4
6	605x65	KT1-451	1/4
7	605x60	KT1-452	1/4
8	593x65	KT1-453	1/4
9	593x140	KT1-454	1/4
10	605x40	KT1-1594	1/4
11	70x54	KT1-571	1/4
12	600x340	KT1-050	4/4
13	1110x669	KT1-9913	2/4



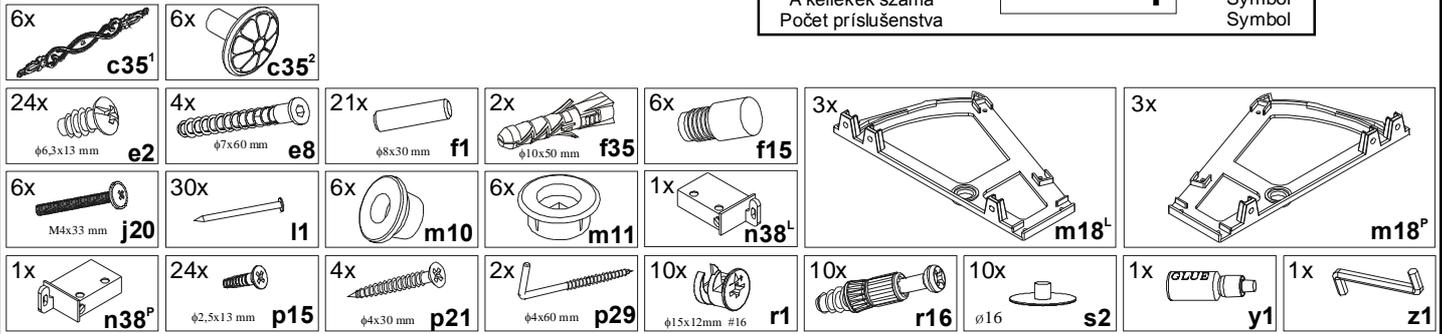
Do montażu potrzebne są:  
 Nezbytné během montáže:  
 You need for fitting-up:  
 Az Összeszereléshez szükséges:  
 Počas montáže potrebne:





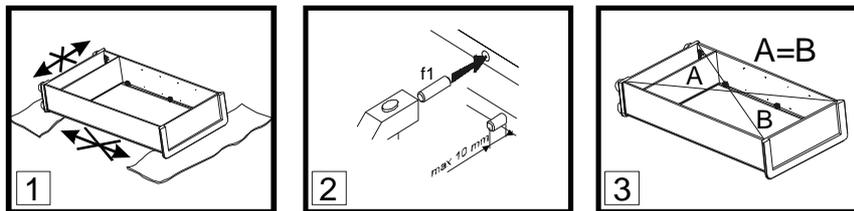
- PL** Poniżej przedstawiono symbole i ilości akcesoriów, które będą potrzebne podczas montażu. Akcesoria spakowane są w paczce akcesoria.  
**CZ** Niže jsou uvedeny symboly a počet jednotlivých spojovacích dílů, které budou nezbytné během montáže. Díly jsou zabaleny v krabici s označením „příslušenství“  
**GB** The symbols and the amount of accessories needed for the assembly have been presented below. The accessories can be found in the "Accessories" package.  
**H** Lent az összeszereléshez szükséges tartozékok jeleit és mennyiségét soroltunk. Az tartozékok az „tartozékok” csomagokba vannak becsomagolva.  
**SK** Nižšie sú uvedené symboly a množstvo dielov, ktoré budú počas montáže potrebné. Diely sú zabalené v balíku.

ilość akcesoriów Množství výbavy Amount of accessories A kellékek száma Počet príslušenstva	2x	Symbol Jeř Symbol Symbol Symbol
		Y



- PL** Ogólne zasady montażu mebla,  
**CZ** Obecné zásady montáže nábytku, **GB** General instructions for furniture assembly  
**H** A bútor általános szerelési alapelvei, **SK** Všeobecné pravidla montáže nábytku

## Uwaga/Pozor/Attention/Figyelem/Pozor



### PL Uwaga:

- Podczas montażu elementy należy układać na miękkim i czystym podłożu np.: ręcznik, koc. Nie montować mebla na dywanie, wykładzinie itp.
- W otwory o średnicy 8 mm znajdujące się w krawędziach elementów wbić kołki f1. (Otwory na trzpień złącza mimośrodowego pozostawić wolne). W przypadku stwierdzenia, że któryś z kołków wystaje z otworu na długość większą niż 10 mm, należy go dobić, wymienić lub skrócić, gdyż może on spowodować, przy składaniu, uszkodzenie boku.
- Przed przybiciem ściany tylnej sprawdzić, czy przekątne są równe.

### INFORMACJA!

Szanowny Kliencie, w przypadku zgłaszania reklamacji, prosimy posługiwać się numerem kodu podanym na pierwszej stronie instrukcji montażu. Wszelkie uwagi i reklamacje należy zgłaszać do punktu zakupu mebla. **Uwaga!** Nie montować elementów, jeżeli zostaną zauważone wady lub uszkodzenia tych elementów.

### CZ Pozor:

- Během provádění montáže díly vždy odkládejte na měkký a čistý povrch jako např.: ručník, deka. Nábytek nemontujte na koberci, podlahové krytině apod.
- Do otvorů o průměru 8 mm na hranách jednotlivých dílů umístěte kolíky f1. (Otvory pro kolíky spojů r16 ponechte prázdné). **Pozor:** V případě zjištění, že některé kolíky vyčnívají z otvoru více než 10 mm, dorazte je, vyměňte nebo zkratěte, protože mohou způsobit poškození bočních stran.
- Před přibitím sololitu zkontrolovat, jestli jeho úhlopříčky jsou stejné.

### INFORMACE!

Vážený zákazníku, v případě uplatňování reklamace je nutno použít číslo kódu, který se nachází v montážním návodu. Veškeré připomínky a reklamace je třeba uplatňovat v místě prodeje. **Pozor!** Nábytkové díly nemontovat, pokud na nich byly zjištěny vady nebo poškození.

### GB Attention:

- During the assembly, the elements should be put on a soft and clean surface, e.g. a towel or a blanket. Do not assemble the piece on a carpet or floor covering, etc.
- Drive f1 pegs into the holes (8 mm in diameter) located along the edges of each element (leave the holes for the eccentric connector pivot free). **Attention:** In case a peg in one of the holes protrudes more than 10 mm, it should be hammered down, exchanged or shortened because it may cause damage to the side of the piece of furniture during its assembly.
- Before nailing a fiberboard, make sure that the diagonals are equal.

### INFORMATION!

Dear client, in case of complaining, please use the code number given in the assembly instruction. Any comments and complaints should be reported at the furniture purchase outlet. **Note!** Do not use any parts showing any faults or marks of damage.

### H Figyelem:

- Összeszerelés előtt az elemeket tisztán és puhán kell elhelyezni, pd. pléd, törülköző. Ne szereljen szőnyegen és hozzá hasonló felületeken.
- Az elemek élein 8 mm-es lyukakba f1 szöveget kell beütni (a körhagyó kapcsolat tengelyére szánt lyukakat szabadon kell hagyni) ha észre vesszük hogy valamelyik szög kiáll a bútorból több mint 10 mm, akkor bejebb verni, ki kell cserélni, vagy le kell rövidíteni, mert az összeszerelés alatt megsérülhet a bútor.
- A hátlap rögzítésénél ellenőrizzük hogy a szekrény átlós mérete egyforma legyen.

### INFORMÁCIÓ!

Tisztelt vásárló! Reklamáció esetén kérjük hivatkozni a szerelési utasításban megadott kódra. Mindennemű észrevételt és reklamációt a bútor vásárlási helyén kell megtenni. **Figyelem!** Ne állítsák össze azokat az elemeket, ahol hibát vagy rongálást észlelnek.

### SK Pozor:

- Počas montáže treba jednotlivé časti položiť na mäkkú a čistú podlahku, napr.: uterák, deka. Nemontujte nábytok na koberci, parketách atď.
- Do otvorov o priemer 8 mm, ktoré sa nachádzajú na hranách elementov, zabiť kolíky f1. (Otvory na trň excentrického spoja ponechať voľný). **Pozor:** V prípade, že niektorý z kolíkov z otvoru prečnieva viac ako 10 mm, je potrebné ho dobiť, vymeniť alebo skrátiť, pretože môže pri skladaní spôsobiť poškodenie boku.
- Pred pribitím plste skontrolujte, či sú rovnaké uhlopriečky.

### INFORMÁCIA!

Vážený zákazník, v prípade nahlásenia reklamácie, použite prosím číslo Kódu, ktorý sa nachádza v návode na montáž. Všetky pripomienky a reklamácie musíte nahlásiť v predajni, kde ste nábytok kúpili. **Pozor!** Časti, na ktorých ste zistili zavadu alebo poškodenie nemontujte.

**PL** Pierwszym etapem montażu jest uzbrojenie elementów w odpowiednie akcesoria wg poniższych rysunków .

Symbol **Ⓛ** oznaczają miejsca, na które należy zwrócić szczególną uwagę podczas montażu.

**CZ** První etapa montáže spojení jednotlivých součástí nábytku se spojovacími díly podle obrázků.

Symbol **Ⓛ** označuje důležité místo, kterému musíte věnovat zvláštní pozornost během montáže.

**GB** The first stage of the assembly is equipping the elements with the appropriate accessories according to the drawings below.

The **Ⓛ** symbols denote places to which special attention should be paid during the assembly.

**H** Az összeszerelés első lépése a tartozékok egymáshoz igazítása az alábbi rajzok szerint.

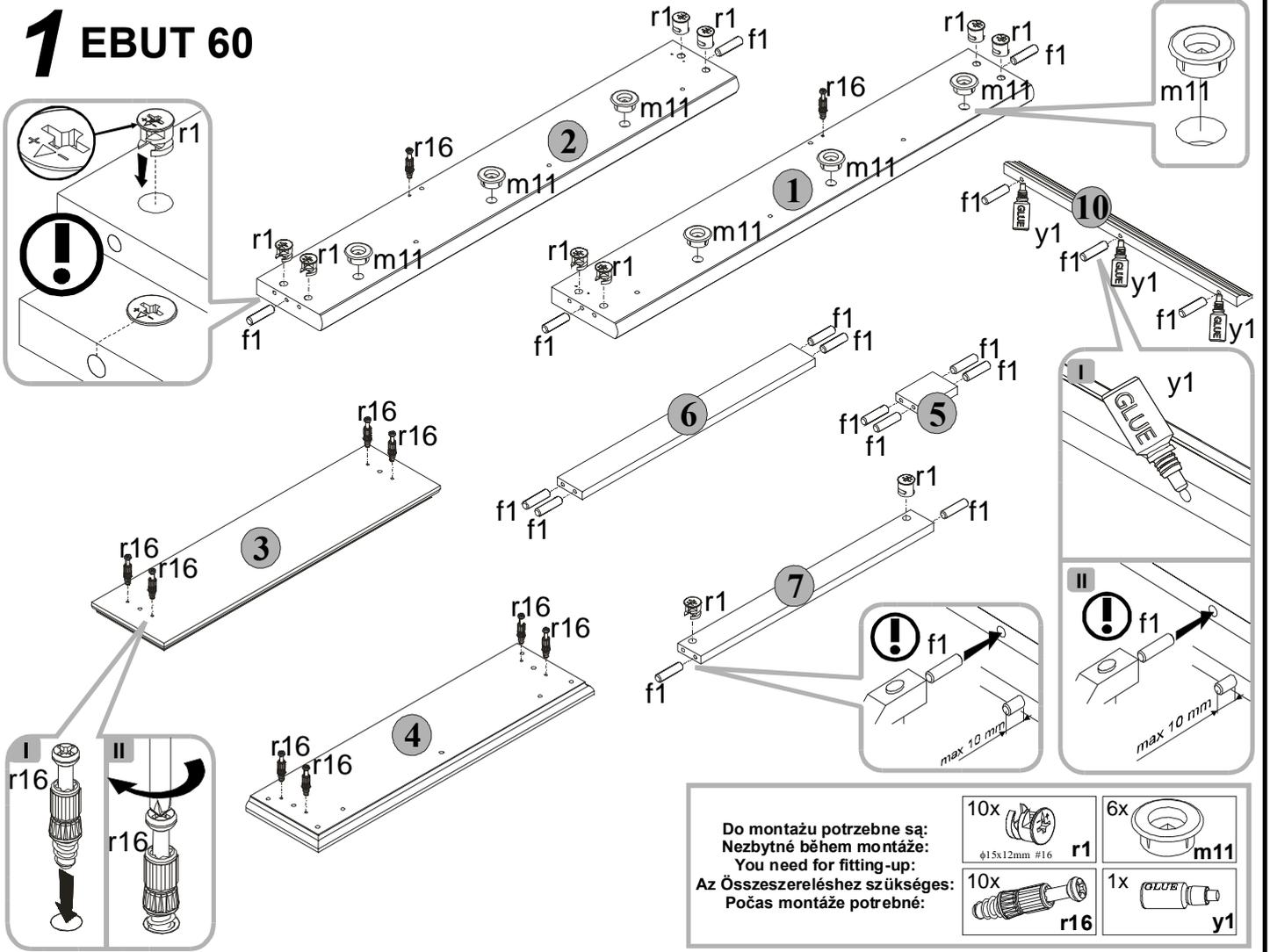
A **Ⓛ** jel azokat a helyeket jelzi, amelyekre különös figyelmet kell fordítani az összeszerelés alatt.

**SK** Prvým krokem montáže je vybavit náležité díly podľa nižšie uvedených náčrtov.

Symboly **Ⓛ** označujú miesta, ktorým treba počas montáže venovať zvýšenú pozornosť.



# 1 EBUT 60



Do montażu potrzebne są: Nezbytné během montáže: You need for fitting-up: Az Összeszereléshez szükséges: Počas montáže potrebne:	10x  r1 φ1.5x12mm #16	6x  m11
	10x  r16	1x  y1



**PL** Zmontować segment zgodnie z poniższymi rysunkami przy pomocy wskazanych łączników i/lub złączy.

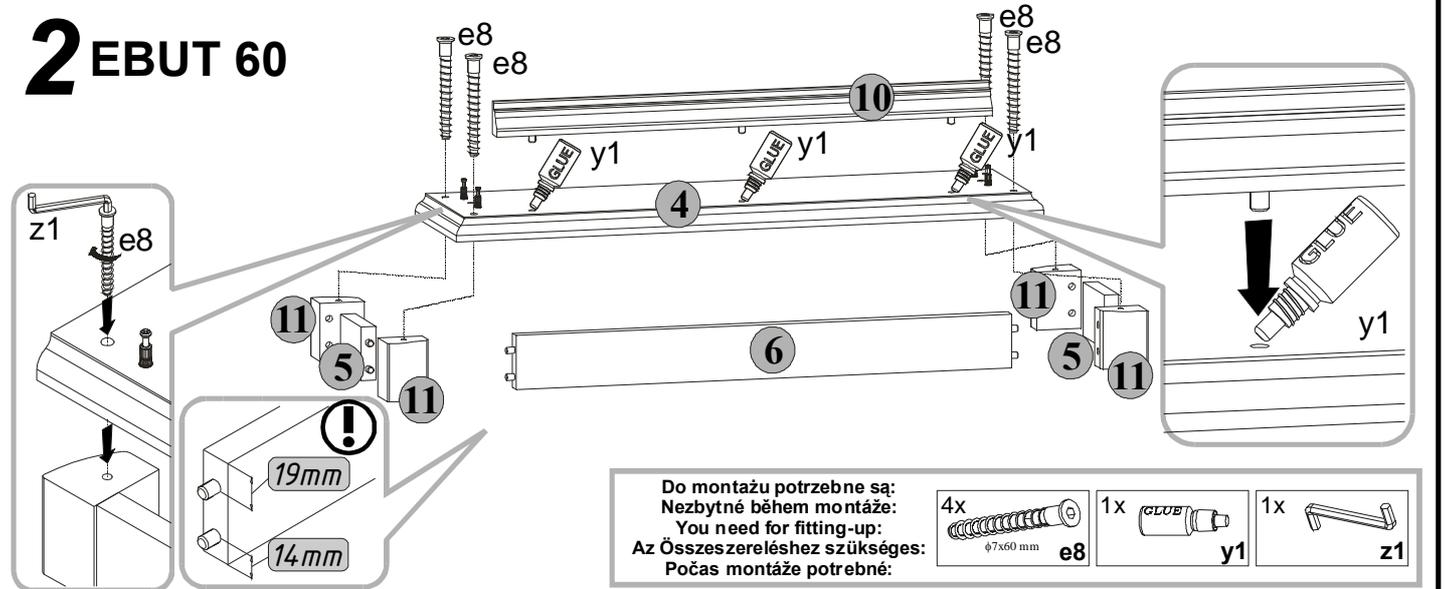
**CZ** Dle níže uvedených obrázků smontujte díl pomocí doporučených šroubů a/nebo spojovacích prvků.

**GB** Assemble the unit as shown in the pictures using indicated connectors and/or joints.

**H** Szerelje össze a tartozékokat az ábrán látható módon a megfelelő toldatok és elemek egymásba illesztésével.

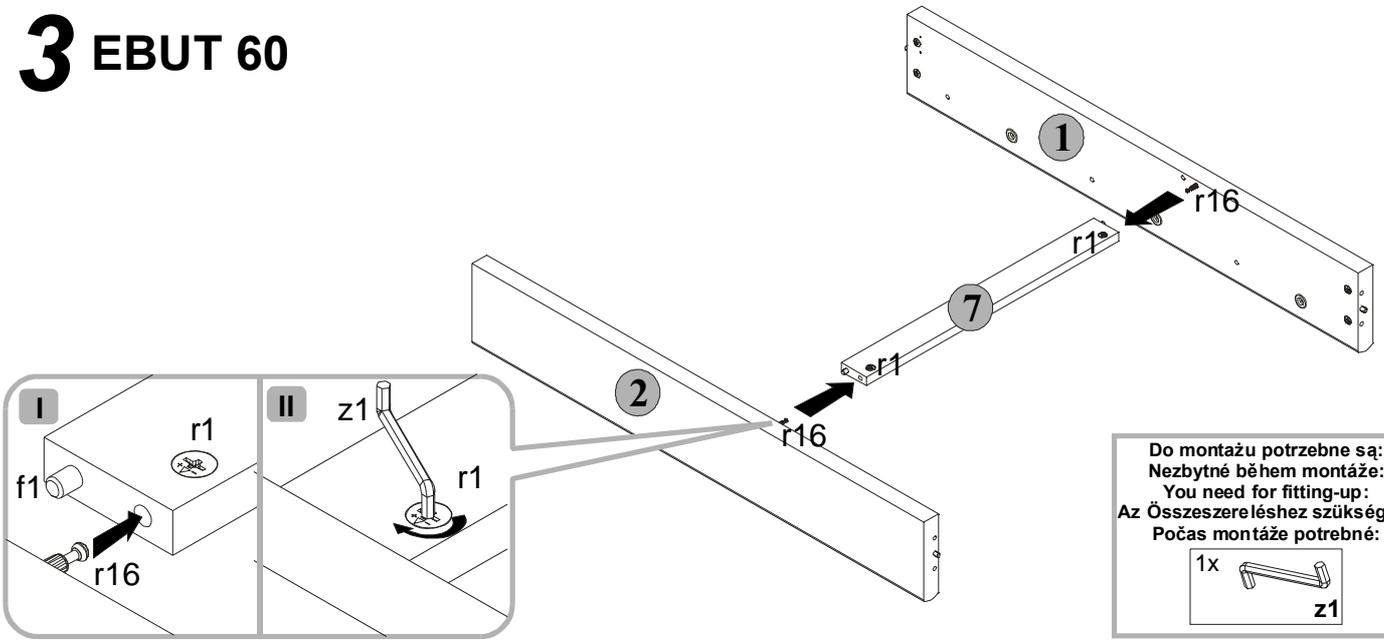
**SK** Zmontovať segment podľa nižšie uvedených výkresov pomocou označených spojok a/alebo spojov.

# 2 EBUT 60



Do montażu potrzebne są: Nezbytné během montáže: You need for fitting-up: Az Összeszereléshez szükséges: Počas montáže potrebne:	4x  e8 φ7x60 mm	1x  y1	1x  z1
--	--------------------	--------	--------

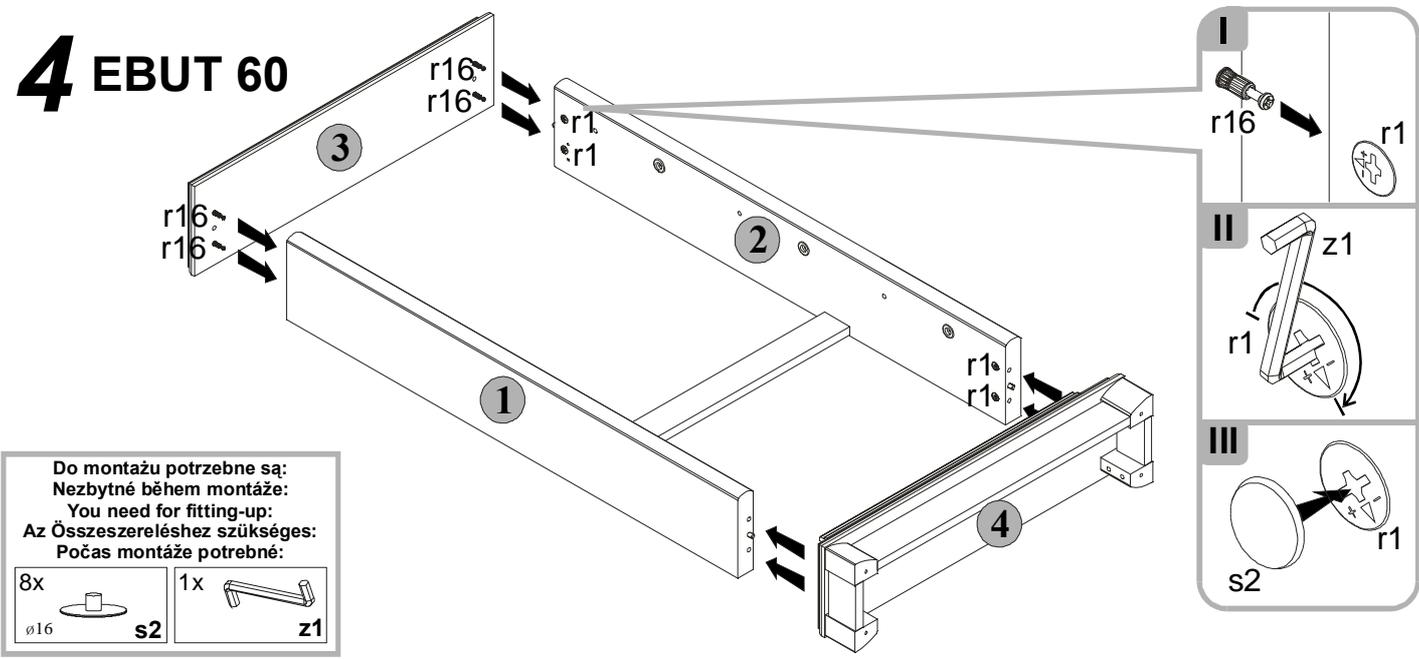
# 3 EBUT 60



Do montázu potrebne są:  
 Nezbytné během montáže:  
 You need for fitting-up:  
 Az Összeszereléshez szükséges:  
 Počas montáže potrzebne:

1x  z1

# 4 EBUT 60

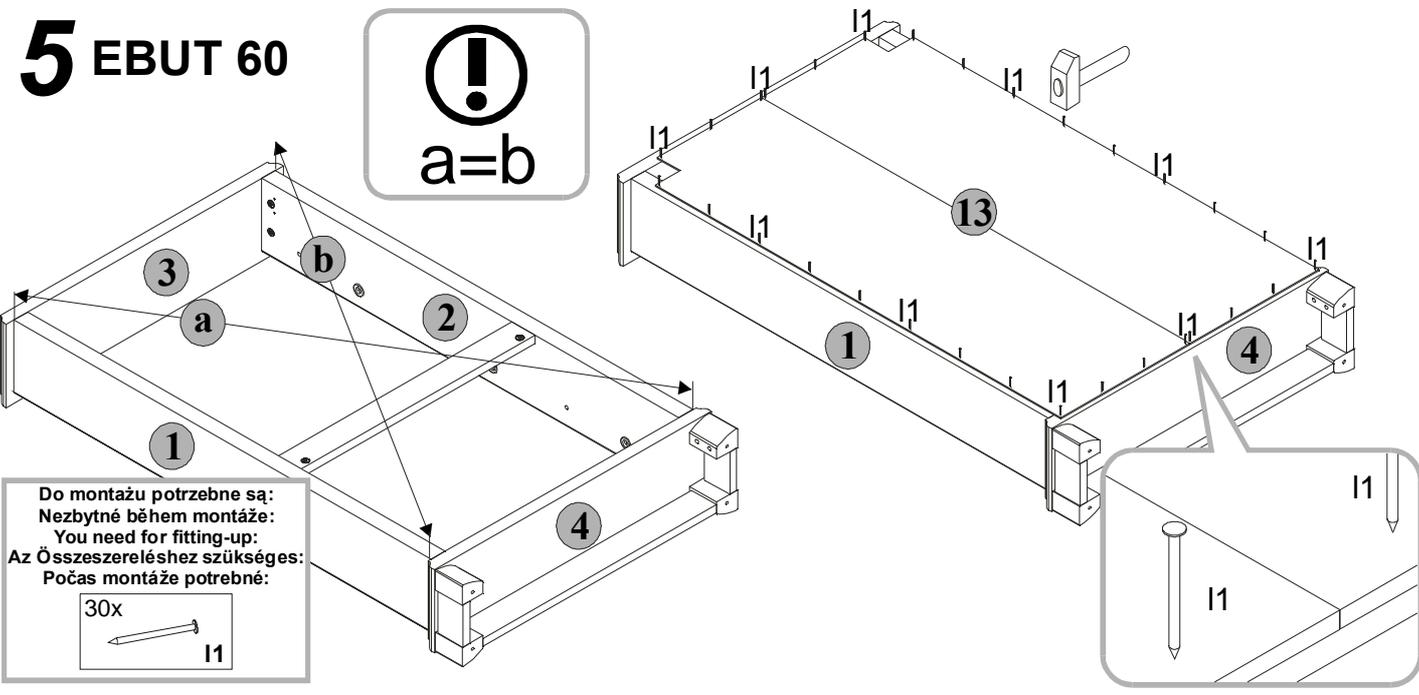


Do montázu potrebne są:  
 Nezbytné během montáže:  
 You need for fitting-up:  
 Az Összeszereléshez szükséges:  
 Počas montáže potrzebne:

8x  s2 1x  z1

$\varnothing 16$

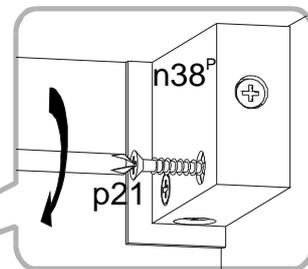
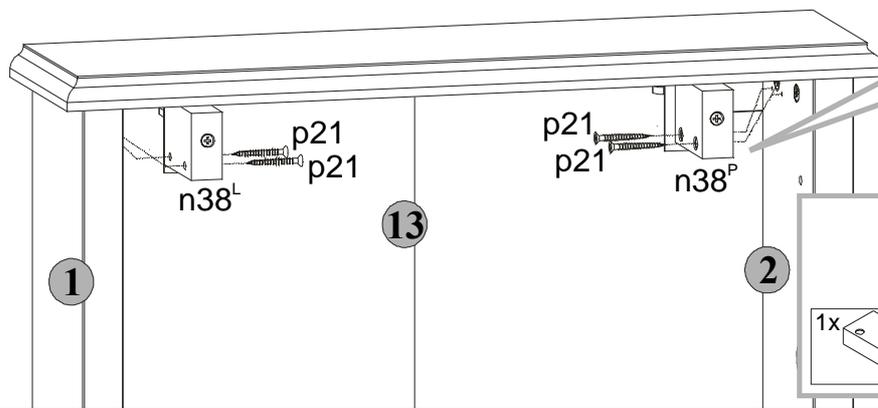
# 5 EBUT 60



Do montázu potrebne są:  
 Nezbytné během montáže:  
 You need for fitting-up:  
 Az Összeszereléshez szükséges:  
 Počas montáže potrzebne:

30x  l1

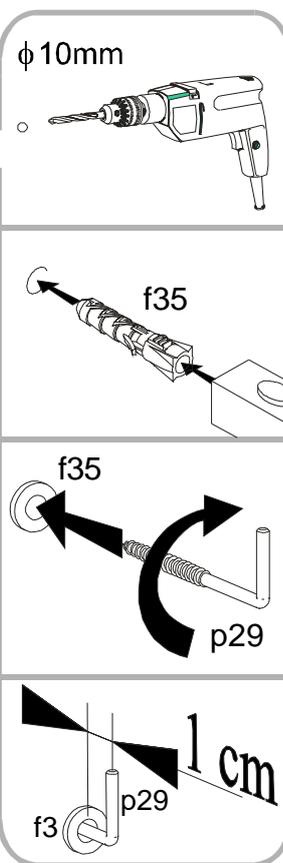
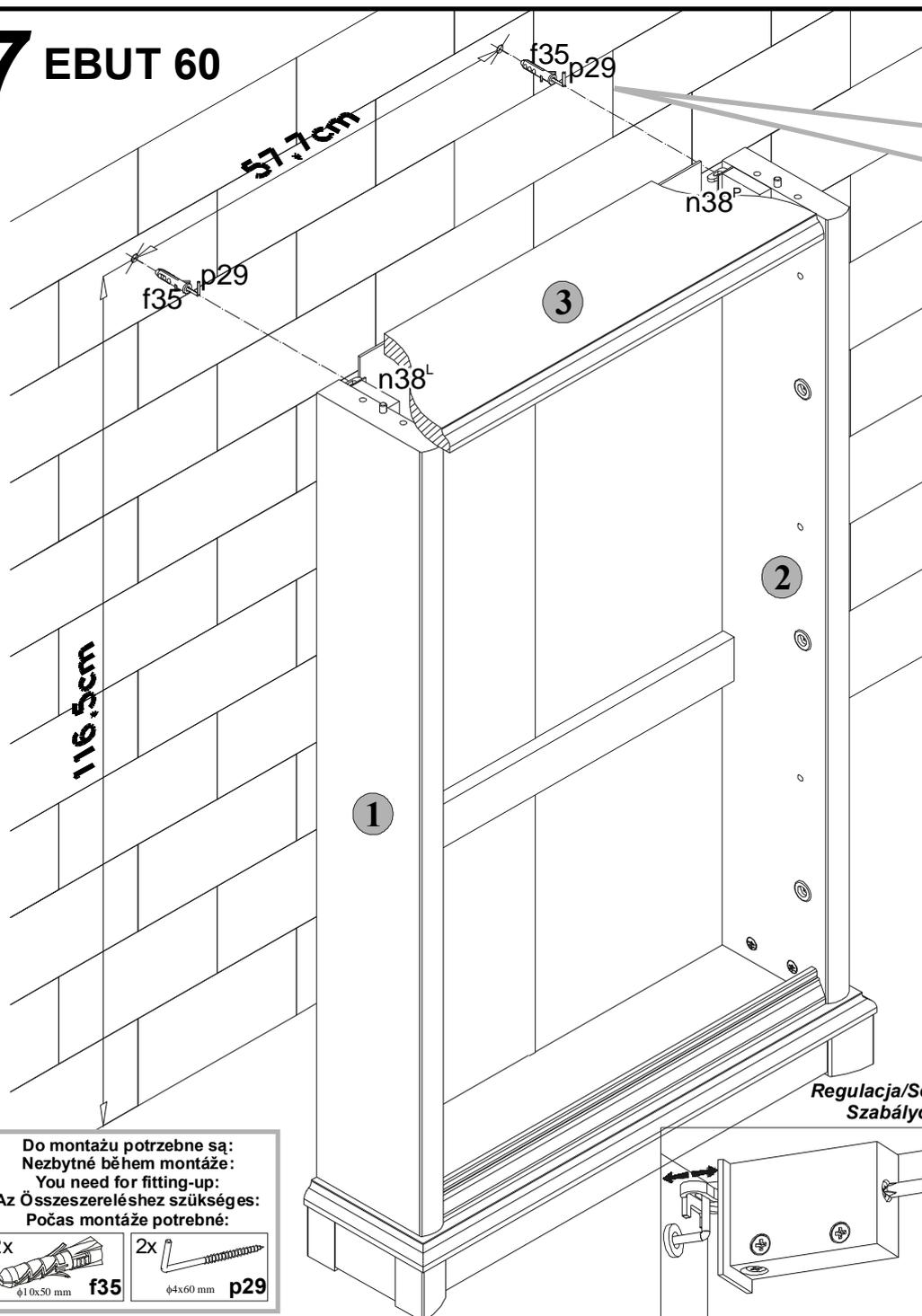
# 6 EBUT 60



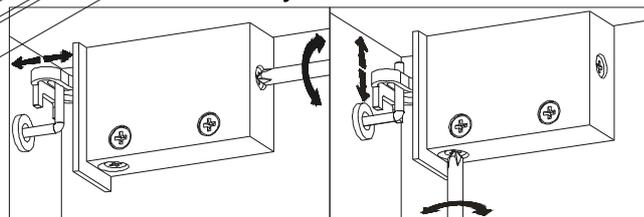
Do montázu potrebne są:  
 Nezbytné během montáže:  
 You need for fitting-up:  
 Az Összeszereléshez szükséges:  
 Počas montáže potrebne:



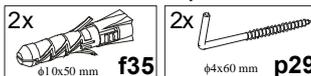
# 7 EBUT 60



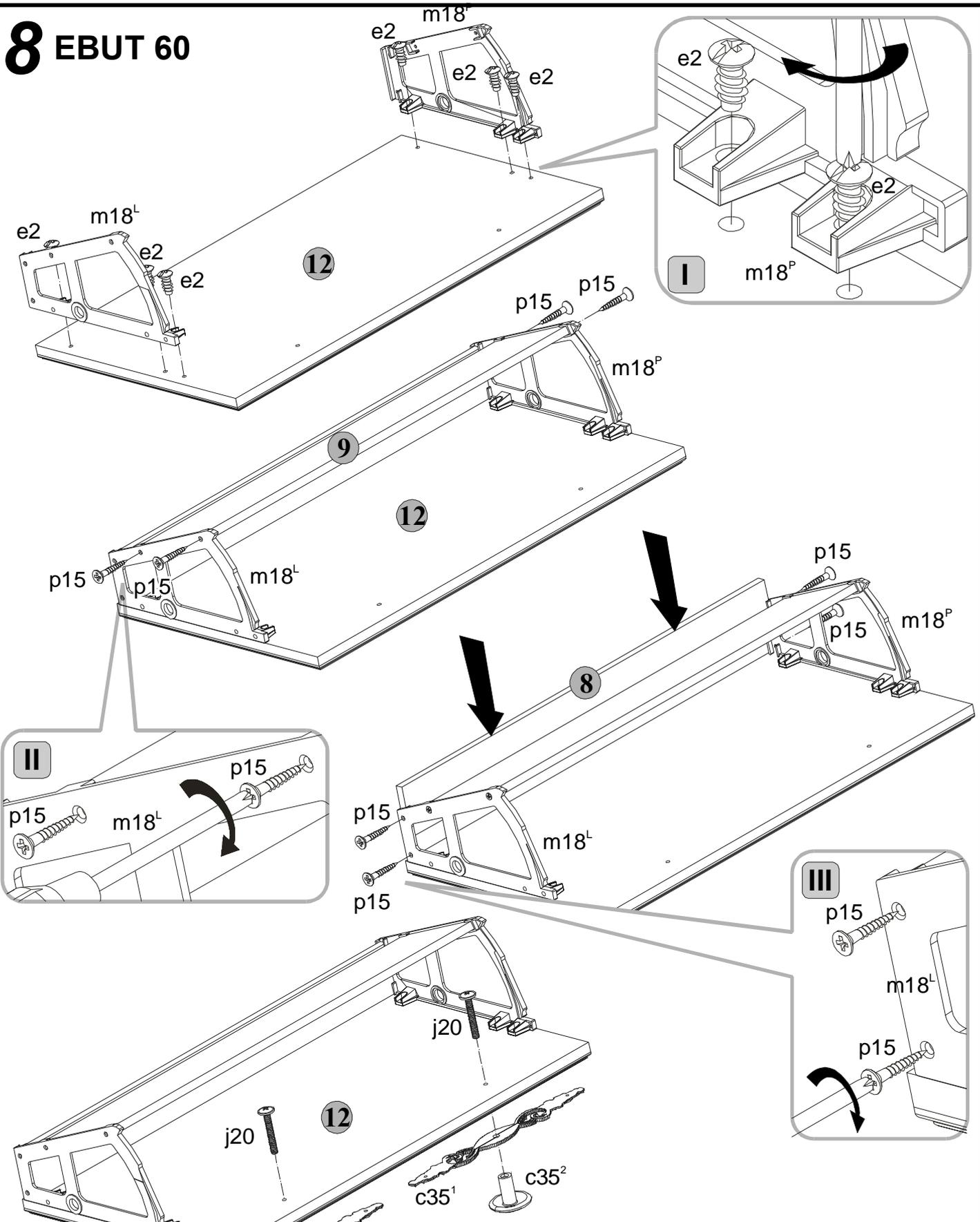
Regulacja/Seřizování/Adjustment  
 Szabályozása/Nastavenie



Do montázu potrebne są:  
 Nezbytné během montáže:  
 You need for fitting-up:  
 Az Összeszereléshez szükséges:  
 Počas montáže potrebne:



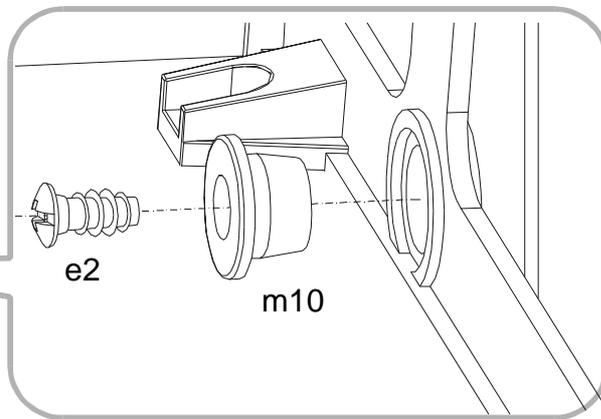
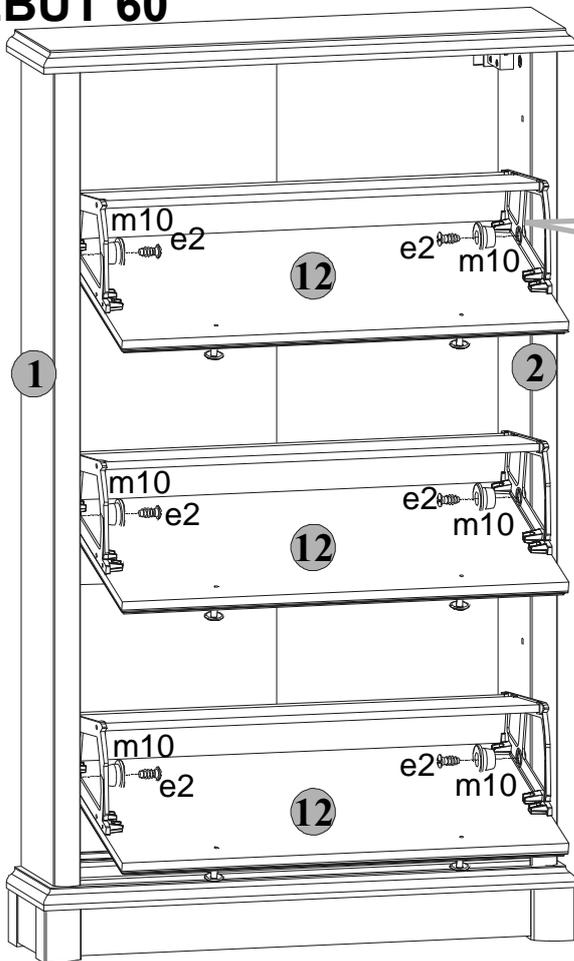
# 8 EBUT 60



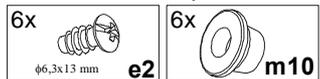
Do montázu potřebné są:  
 Nezbytné během montáže:  
 You need for fitting-up:  
 Az Összeszereléshez szükséges:  
 Počas montáže potrebne:

6x		6x		18x	
	<b>c35<sup>1</sup></b>		<b>c35<sup>2</sup></b>		$\phi 6,3 \times 13$ mm <b>e2</b>
6x		3x		3x	
	M4x33 mm <b>j20</b>		<b>m18<sup>L</sup></b>		<b>m18<sup>P</sup></b>
24x					
	$\phi 2,5 \times 13$ mm <b>p15</b>				

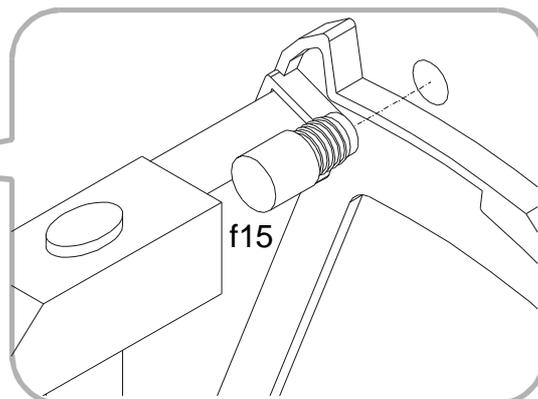
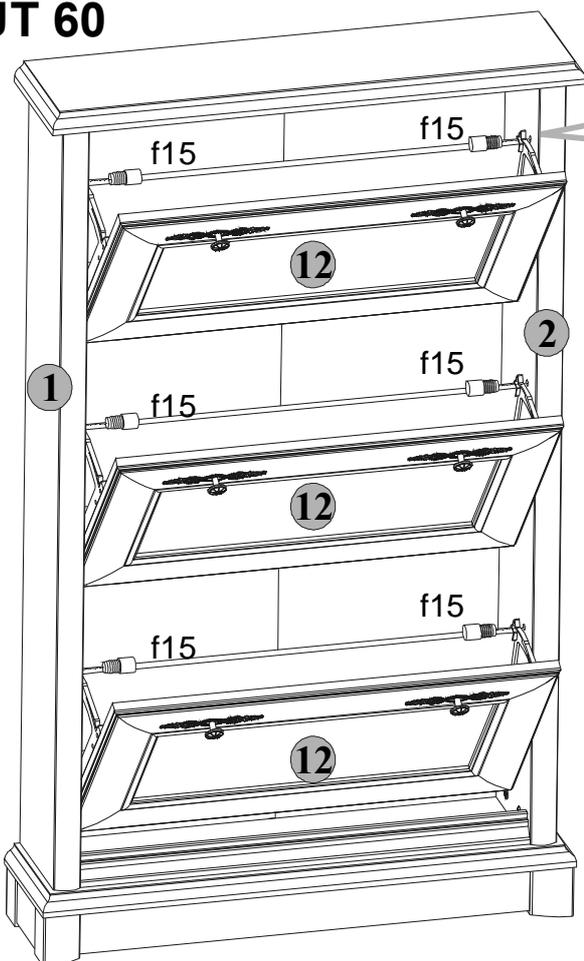
# 9 EBUT 60



Do montázu potřebné są:  
 Nezbytné během montáže:  
 You need for fitting-up:  
 Az Összeszereléshez szükséges:  
 Počas montáže potrebne:



# 10 EBUT 60



Do montázu potřebné są:  
 Nezbytné během montáže:  
 You need for fitting-up:  
 Az Összeszereléshez szükséges:  
 Počas montáže potrebne:

