

PL INSTRUKCJA MONTAŻU, BG ИНСТРУКЦИЯ ЗА МОНТАЖ, CZ NÁVOD MONTÁŽE, D MONTAGEANLEITUNG, F INSTRUCTIONS DE MONTAGE, GB THE ASSEMBLY MANUAL, HR INSTRUKCIJA MONTAŽE, H SZERELÉSI UTASÍTÁS, RO INSTRUCȚIUNI DE MONTAJ, RUS ИНСТРУКЦИЯ МОНТАЖА, SK NÁVOD NA MONTÁŽ

PL Uwaga: Przed przystąpieniem do montażu prosimy zapoznać się z całą instrukcją montażu oraz zachować kolejność montażu przedstawioną w niniejszej instrukcji.

CZ Pozor: Před zahájením montáže pozorně si přečtete celý montážní návod. Dodržujte montážní pořadí dle tohoto návodu.

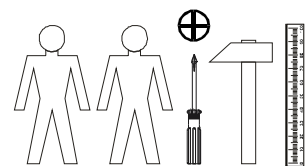
GB Attention: Before you start the assembly, please get acquainted with the entire assembly manual and stick to the order of assembly presented in this manual.

H Figyelem: Mielőtt elkezdí az összesontást, olvassa el az összesontás utasítását és a tartsa be az utasításban leirt összesontás sorrendjét.

SK Pozor: Pred samotnou montážou je potrebné oboznámiť sa s návodom na montáž ako aj s postupom montáže uvedenými v tejto príručke.

KENT EREG 3dw2s; EREG 3w2s

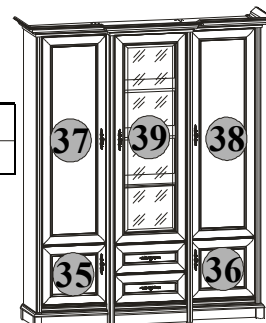
Do montażu potrzebne są:
 Niezbędne během montáže:
 You need for fitting-up:
 Az Összeszereléshez szükséges:
 Počas montáže potrebne:



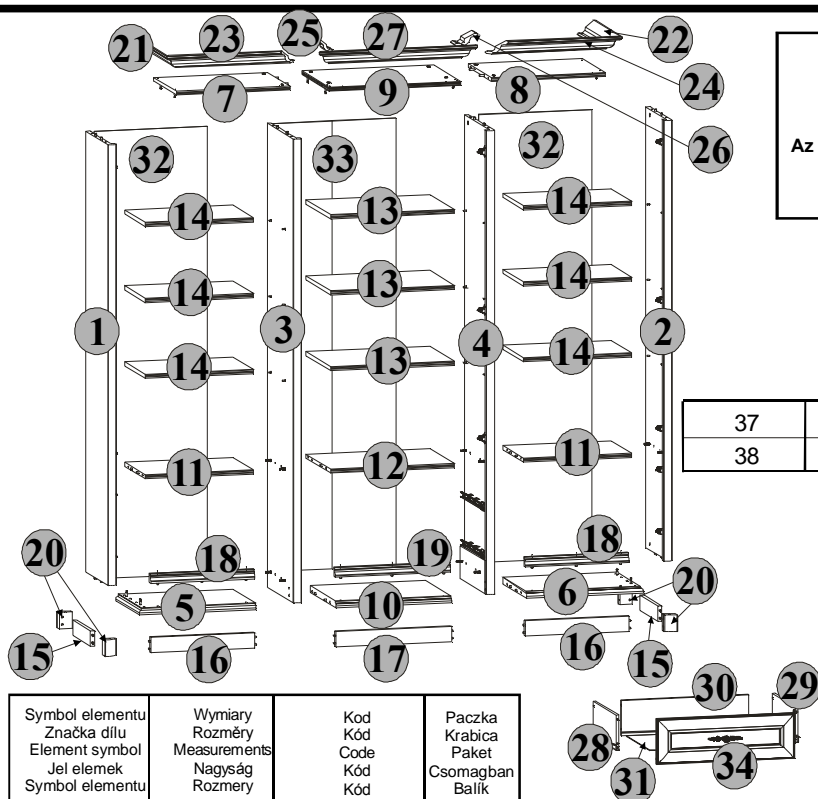
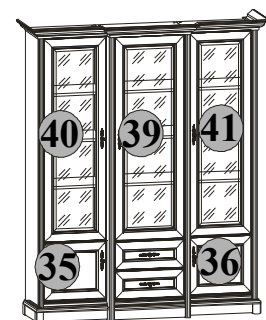
EREG 3dw2s

EREG 3dw2s

37	1416x445	KT1-015	4/6
38	1416x495	KT1-016	4/6



EREG 3w2s



Symbol elementu Značka dílu Element symbol Jel elemek Symbol elementu	Wymiary Rozměry Measurements Nagyság Rozmery	Kód Kód Code Kód Kód	Paczka Krabica Paket Csomagban Balk
1	1870x363	KT1-107-01	1/6
2	1870x363	KT1-108-01	1/6
3	1963x427	KT1-124/A	1/6
4	1963x427	KT1-125/A	1/6
5	506x380	KT1-216-01	2/6
6	506x380	KT1-217-01	2/6
7	493x370	KT1-220/A-01	3/6
8	493x370	KT1-221/A-01	3/6
9	572x434	KT1-222/A-01	3/6
10	500x419	KT1-310	2/6
11	468x332	KT1-314	3/6
12	536x386	KT1-315	3/6
13	536x376	KT1-316	3/6
14	468x322	KT1-317	2/6
15	288x65	KT1-403	3/6
16	450x65	KT1-405	3/6
17	500x65	KT1-402	3/6
18	450x40	KT1-577	3/6
19	500x40	Kt1-572	3/6
20	70x54	KT1-571-01	3/6
21	427,5x95,5	KT1-574	3/6

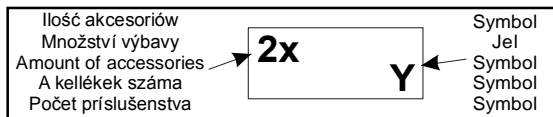
22	427,5x95,5	KT1-575	3/6
23	572x95,5	KT1-581	3/6
24	572x95,5	KT1-582	3/6
25	143x95,5	KT1-583	3/6
26	143x95,5	KT1-584	3/6
27	687x95,5	KT1-585	3/6
28	350x140	KT1-527	3/6
29	350x140	KT1-528	3/6
30	451x140	KT1-529	3/6
31	462x348	KT1-901/A	3/6
32	1900x490	KT1-918	1/6
33	1900x555	KT1-9903	1/6
34	495x200	KT1-023/A	6/6
35	403x445	KT1-024	6/6
36	403x445	KT1-025	6/6
39	403x445	KT1-010	5/6

EREG 3w2s

40	1416x445	KT1-013	4/6
41	1416x445	KT1-014	4/6



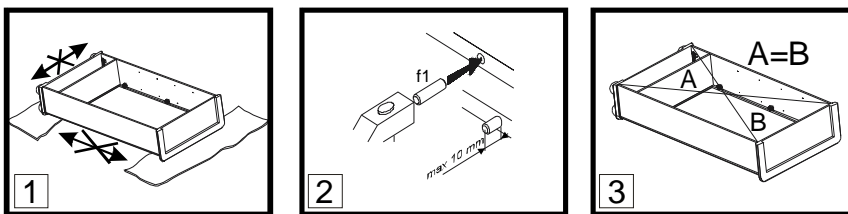
PL Poniżej przedstawiono symbole i ilości akcesoriów, które będą potrzebne podczas montażu. Akcesoria spakowane są w paczce akcesoria.
CZ Níže jsou uvedeny symboly a počet jednotlivých spojovacích dílů, které budou nezbytné během montáže. Díly jsou zabaleny v krabici s označením „příslušenství“
GB The symbols and the amount of accessories needed for the assembly have been presented below. The accessories can be found in the "Accessories" package.
H Lent az összebontéshoz szükséges tartószékek jeleit és mennyiségét soroltunk. Az tartószékek az „tartószékek” csomagokba vannak becsomagolva.
SK Nižšie sú uvedené symboly a množstvo dielov, ktoré budú počas montáže potrebné. Diely sú zabalené v balíku.



26x φ6,3x13 mm e2	4x φ7x60 mm e8	12x φ6x30 mm e16	8x φ5x9 mm e19	13x a43	13x D22.5 b18	7x c35 ¹	7x c35 ²	36x φ5x17 mm d1	3x φ6,3x15 mm d4
4x k1	130x l1	6x 26x26x16/1 - 125° n40	26x φ3,5x13 mm p1	14x φ4x20 mm p39	4x φ8x30 mm f1	4x φ8x50 mm f6	8x φ6,5x40 mm f25	2x M4x20 mm j1	5x M4x30 mm j6
40x r16	12x ø16 s2	12x h=18 mm w36	2x 350 mm w45 ^{CL}	2x 350 mm w45 ^{CR}	12x φ3x7 mm p46	40x φ15x12mm #16 r1	4x r10	8x φ12x10,5mm #12 r15	1x y1
			2x 350 mm w45 ^{DL}	2x 350 mm w45 ^{DR}					1x z1

PL Ogólne zasady montażu mebla,
CZ Obecné zásady montáže nábytku, **GB** General instructions for furniture assembly
H A bútor általános szerelési alapelvei, **SK** Všeobecné pravidla montáže nábytku

Uwaga/Pozor/Attention/Figyelem/Pozor



PL Uwaga:

1. Podczas montażu elementy należy układać na miękkim i czystym podłożu np.: ręcznik, koc. Nie montować mebla na dywanie, wykładzinie itp.
 2. W otwory o średnicy 8 mm znajdujące się w krawędziach elementów wbić kolki f1. (Otwory na trzpień złącza mimośrodkowego pozostawić wolne).
 W przypadku stwierdzenia, że któryś z kołków wystaje z otworu na długość większą niż 10 mm, należy go dobić, wymienić lub skrócić, gdyż może on spowodować, przy składaniu, uszkodzenie boku.

3. Przed przybiciem ściany tylnej sprawdzić, czy przekątne są równe.

INFORMACJA!

Szanowny Kliencie, w przypadku zgłaszania reklamacji, prosimy posługiwać się numerem kodu podanym na pierwszej stronie instrukcji montażu. Wszelkie uwagi i reklamacje należy zgłaszać do punktu zakupu mebla. **Uwaga!** Nie montować elementów, jeżeli zostaną zauważone wady lub uszkodzenia tych elementów.

CZ Pozor:

1. Během provádění montáže díly vždy odkládejte na měkký a čistý povrch jako např.: ručník, deka. Nábytek nemontujte na koberci, podlahové krytině apod.

2. Do otvorů o průměru 8 mm na hranách jednotlivých dílů umístěte kolíky f1. (Otvory pro kolíky spojů r16 ponechte prázdné). **Pozor:** V případě zjištění, že některé kolíky vyčnívají z otvoru více než 10 mm, dorazte je, vyměňte nebo zkratíte, protože mohou způsobit poškození bočních stran.

3. Před přibitím sololitu zkontrolovat, jestli jeho úhlopříčky jsou stejné.

INFORMACE!

Vážený zákazník, v případě uplatňování reklamacie je nutno použít číslo kódu, který se nachází v montážním návodu. Veškeré připomínky a reklamacie je třeba uplatňovat v místě prodeje. **Pozor!** Nábytkové díly nemontovat, pokud na nich byly zjištěny vady nebo poškození.

GB Attention:

1. During the assembly, the elements should be put on a soft and clean surface, e.g. a towel or a blanket. Do not assemble the piece on a carpet or floor covering, etc.
 2. Drive f1 pegs into the holes (8 mm in diameter) located along the edges of each element (leave the holes for the eccentric connector pivot free). **Attention:** In case a peg in one of the holes protrudes more than 10 mm, it should be hammered down, exchanged or shortened because it may cause damage to the side of the piece of furniture during its assembly.

3. Before nailing a fiberboard, make sure that the diagonals are equal.

INFORMATION!

Dear client, in case of complaining, please use the code number given in the assembly instruction. Any comments and complaints should be reported at the furniture purchase outlet. **Note!** Do not use any parts showing any faults or marks of damage.

H Figyelem:

1. Összeszerelés előtt az elemeket tisztán és puhán kell elhelyezni, pd. pléd, törülköző. Ne szereljen szőnyegen és hozzá hasonló felületeken.

2. Az elemek élein 8 mm-es lyukakba f1 szögeket kell beütni (a körhagyo kapcsolat tengelyére szánt lyukakat szabadon kell hagyni)

ha észrevesszük hogy valamelyik szög kiáll a bútorból több mint 10 mm, akkor beljebb verni, ki kell cserélni, vagy le kell rövidíteni, mert az összeszerelés alatt megsérülhet a bútor.

3. A hátlap rögzítésénél ellenőrizzük hogy a szekrény átlós mérete egyforma legyen.

INFORMÁCIÓ!

Tisztelt vásárló! Reklamáció esetén kérjük hivatkozni a szerelési utasításban magadott kódra. Mindennemű észrevétel és reklamációt a bútor vásárlási helyén kell megtenni. **Figyelem!** Ne állítsák össze azokat az elemeket, ahol hibát vagy rongálást észlelnek.

SK Pozor:

1. Počas montáže treba jednotlivé časti položiť na mäkkú a čistú podložku, napr.: uterák, deka. Nemontujte nábytok na koberci, parketách atď.

2. Do otvorov o priemeru 8 mm, ktoré sa nachádzajú na hranách elementov, zabiť kolíky f1. (Otvory na trň excentrického spoja ponechať voľný). **Pozor:** V prípade, že niektorý z kolíkov z otvoru prečnieva viac ako 10 mm, je potrebné ho dobiť, vymeniť alebo skrátiť, pretože môže pri skladaní spôsobiť poškodenie boku.

3. Pred pribitím plste skontrolujte, či sú rovnaké uhlopriečky.

INFORMÁCIA!

Vážený zákazník, v prípade nahlásenia reklamácie, použite prosím číslo Kódu, ktorý sa nachádza v návode na montáž. Všetky pripomienky a reklamácie musíte nahlásiť v predajni, kde ste nábytok kúpili. **Pozor!** Časti, na ktorých ste zistili zavadu alebo poškodenie nemontujte.

PL Pierwszym etapem montażu jest uzbrojenie elementów w odpowiednie akcesoria wg poniższych rysunków .

Symbol ① oznaczają miejsca, na które należy zwrócić szczególną uwagę podczas montażu.

Symbol ② oznacza miejsce, na które należy zwrócić szczególną uwagę podczas montażu.

Symbol ③ oznacza ważne miejsce, któremu należy zwrócić szczególną uwagę podczas montażu.

④ The first stage of the assembly is equipping the elements with the appropriate accessories according to the drawings below.

The ① symbols denote places to which special attention should be paid during the assembly.

② Az összeszerelés első lépése a tartozékok egymáshoz igazítása az alábbi rajzok szerint.

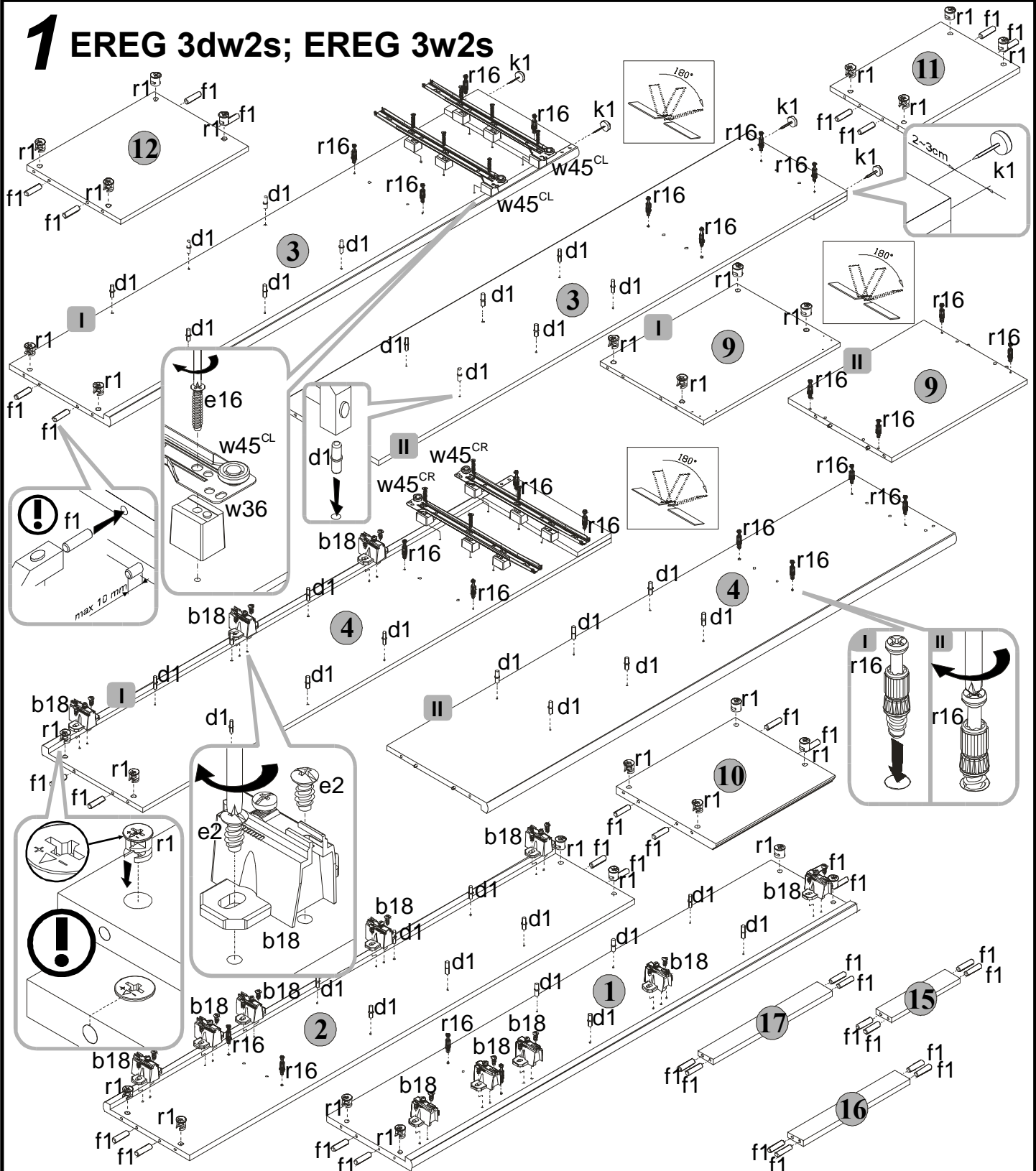
A ③ jel azokat a helyeket jelzi, amelyekre különös figyelmet kell fordítani az összeszerelés alatt.

④ Prvým krokem montáže je vybavit náležité díly podľa nižšie uvedených náčrtov.

Symbole ① označujú miesta, ktorým treba počas montáže venovať zvýšenú pozornosť.



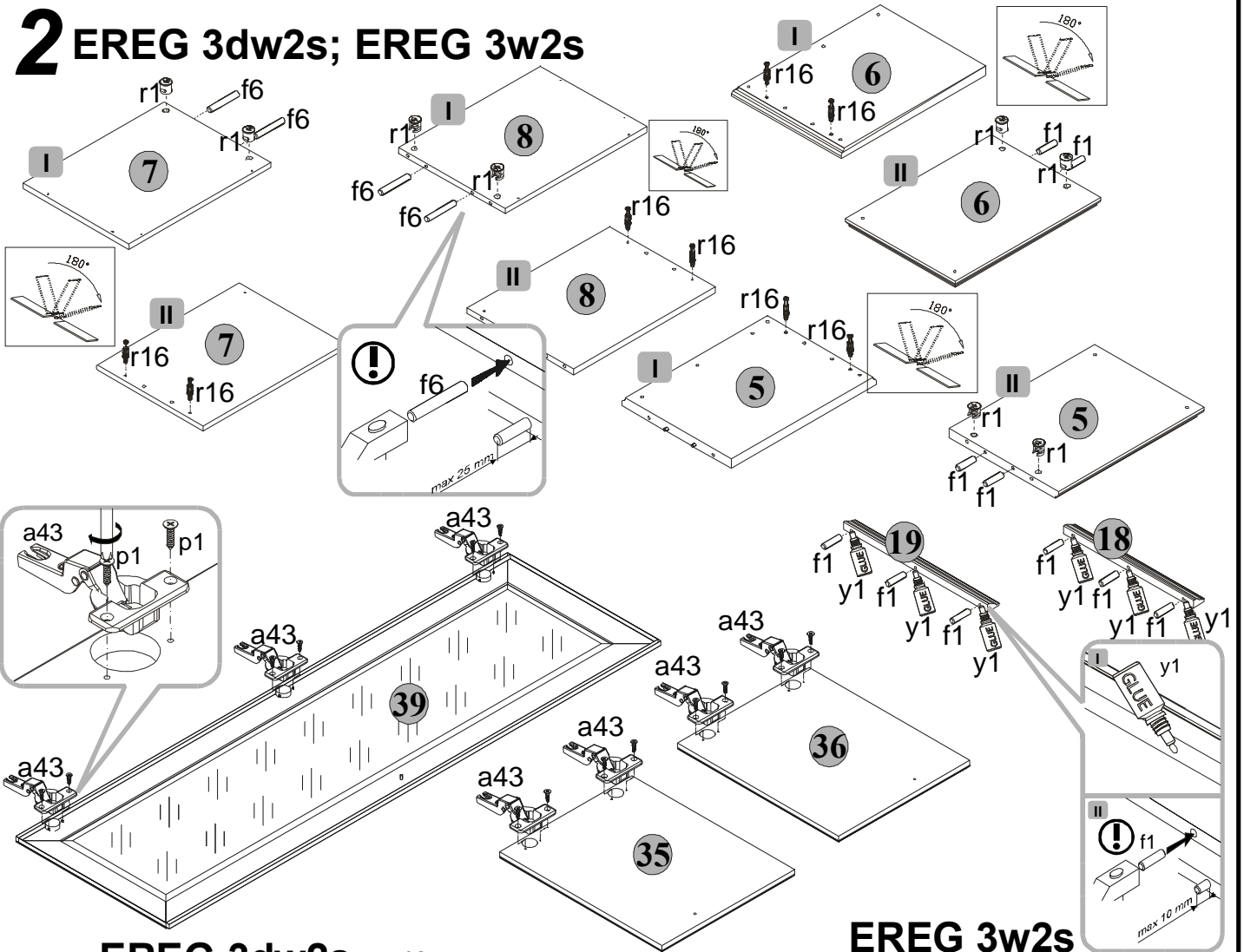
1 EREG 3dw2s; EREG 3w2s



Do montażu potrzebne są:
 Niezbędne během montáže:
 You need for fitting-up:
 Az Összeszereléshez szükséges:
 Počas montáže potrebne:

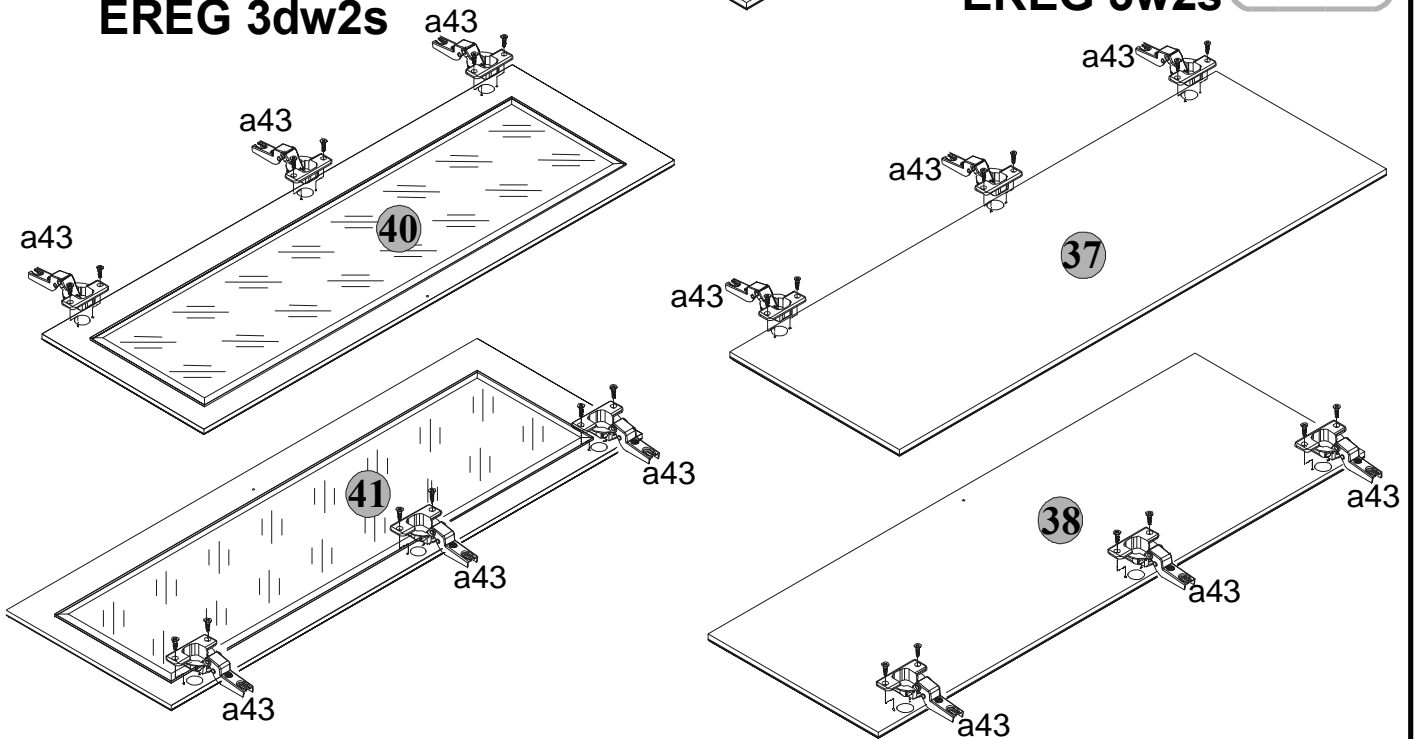
13x b18	D22.5 36x d1	26x e2	12x e16	61x f1
4x k1	32x r1	32x r16	12x w36	2x w45 ^{CL}
				2x w45 ^{CR}

2 EREG 3dw2s; EREG 3w2s


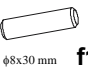
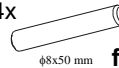



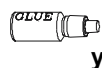


EREG 3dw2s

EREG 3w2s



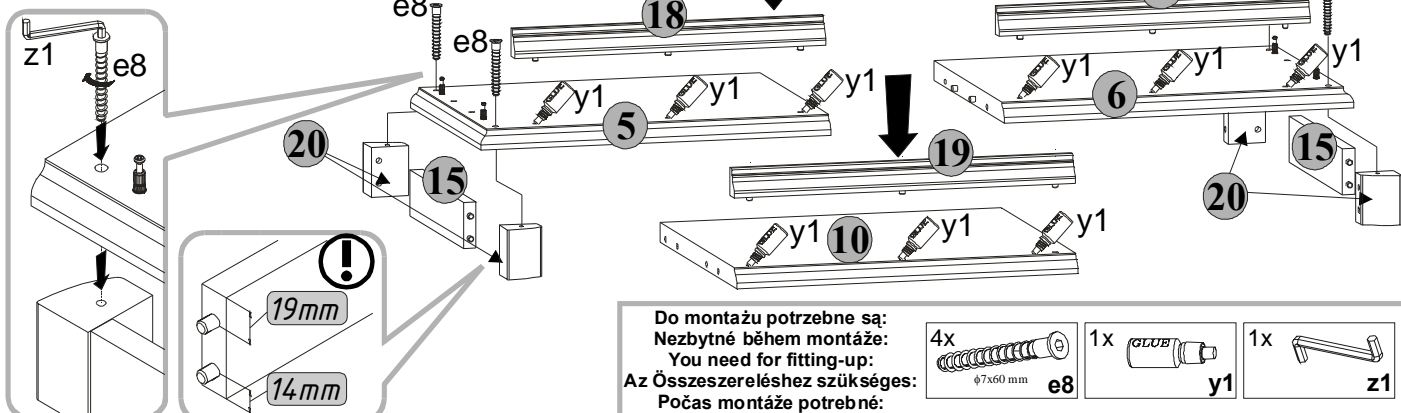
Do montázu potřebné są:
 Nezbytné během montáže:
 You need for fitting-up:
 Az Összeszereléshez szükséges:
 Počas montáže potrebne:

13x  a43	10x  $\phi 8 \times 30$ mm f1	4x  $\phi 8 \times 50$ mm f6
26x  $\phi 3.5 \times 13$ mm p1	8x  $\phi 15 \times 12$ mm #16 r1	8x  r16
		1x  y1

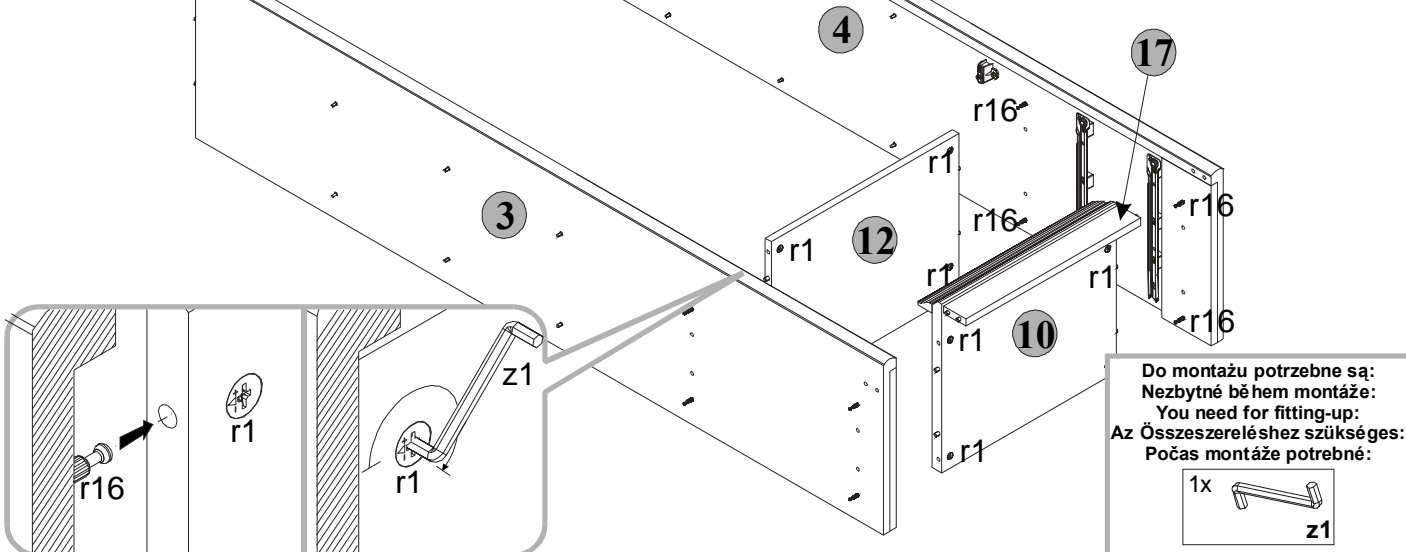


- PL Zmontować segment zgodnie z poniższymi rysunkami przy pomocy wskazanych łączników i/lub złączy.
- CZ Dle níže uvedených obrázků smontujte díl pomocí doporučených šroubů a/nebo spojovacích prvků.
- GB Assemble the unit as shown in the pictures using indicated connectors and/or joints.
- H Szerelje össze a tartozékokat az ábrán látható módon a megfelelő toldatok és elemek egymásba illesztésével.
- SK Zmontovať segment podľa nižšie uvedených výkresov pomocou označených spojok a/alebo spojov.

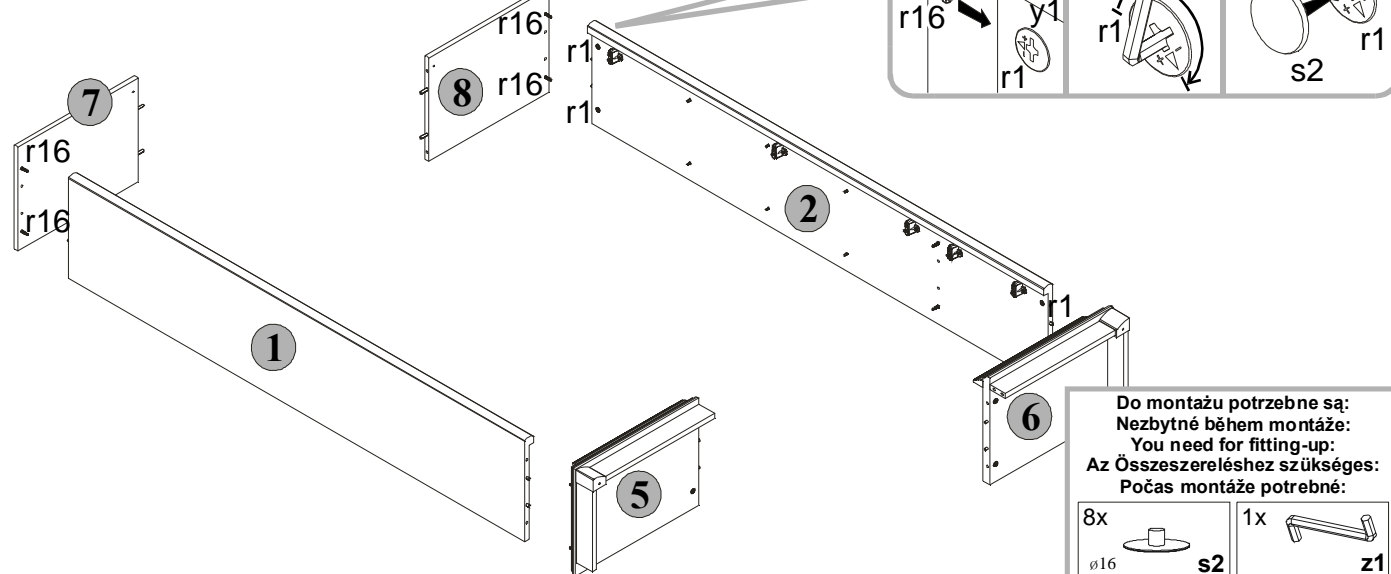
3 EREG 3dw2s; EREG 3w2s



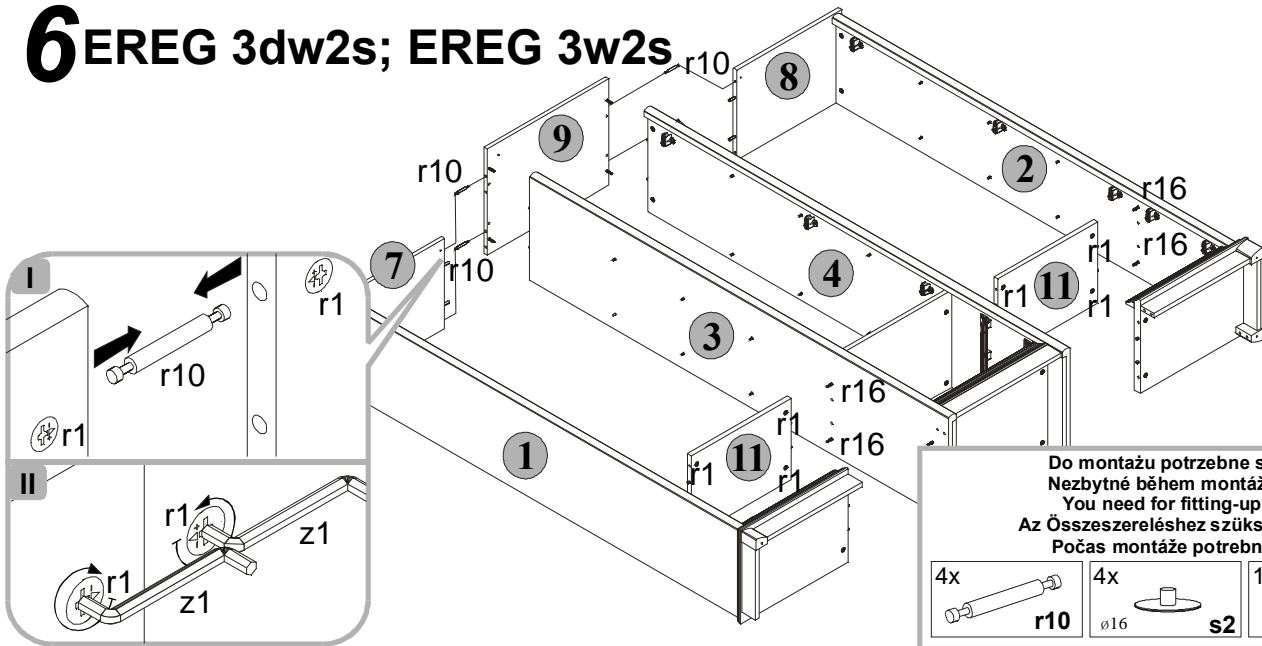
4 EREG 3dw2s; EREG 3w2s



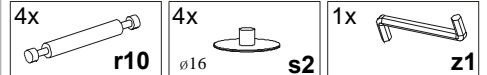
5 EREG 3dw2s; EREG 3w2s



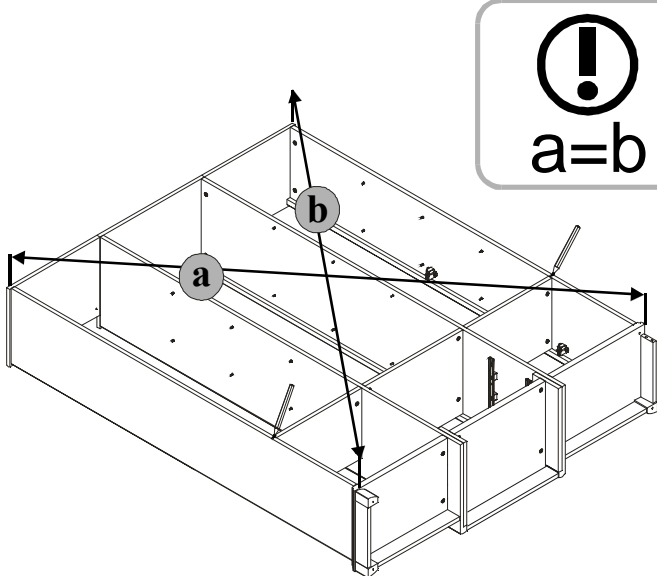
6 EREG 3dw2s; EREG 3w2s



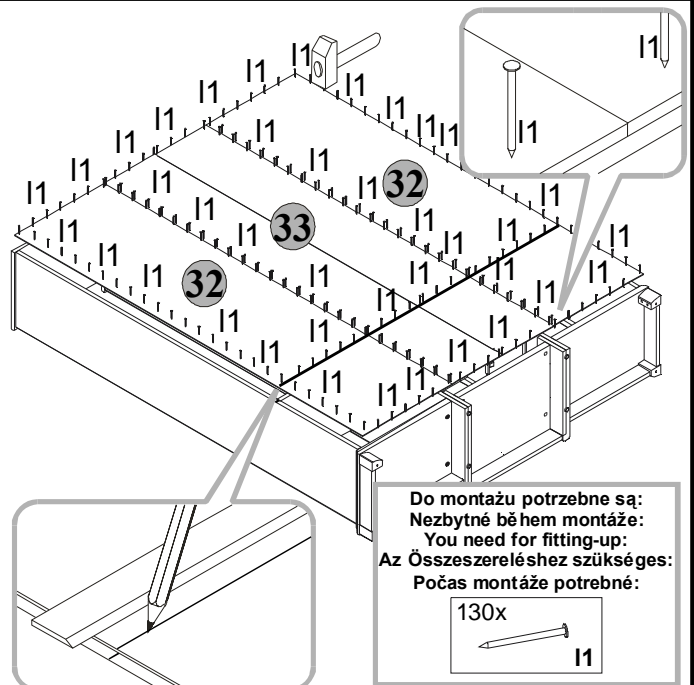
Do montazu potrzebne są:
 Nezbytné během montáže:
 You need for fitting-up:
 Az Összeszereléshez szükséges:
 Počas montáže potrebne:



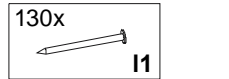
7 EREG 3dw2s; EREG 3w2s



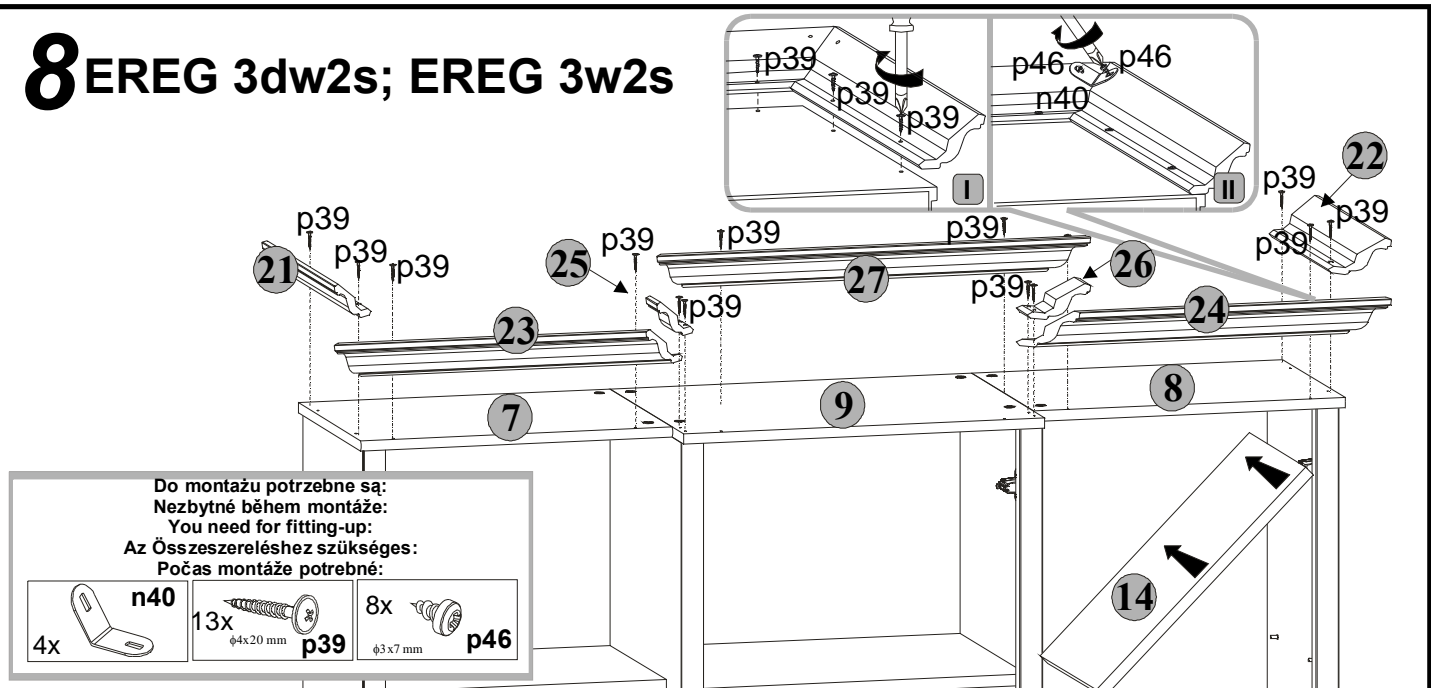
!
a=b



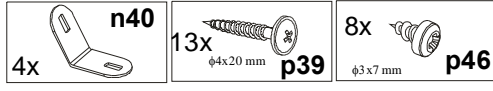
Do montazu potrzebne są:
 Nezbytné během montáže:
 You need for fitting-up:
 Az Összeszereléshez szükséges:
 Počas montáže potrebne:



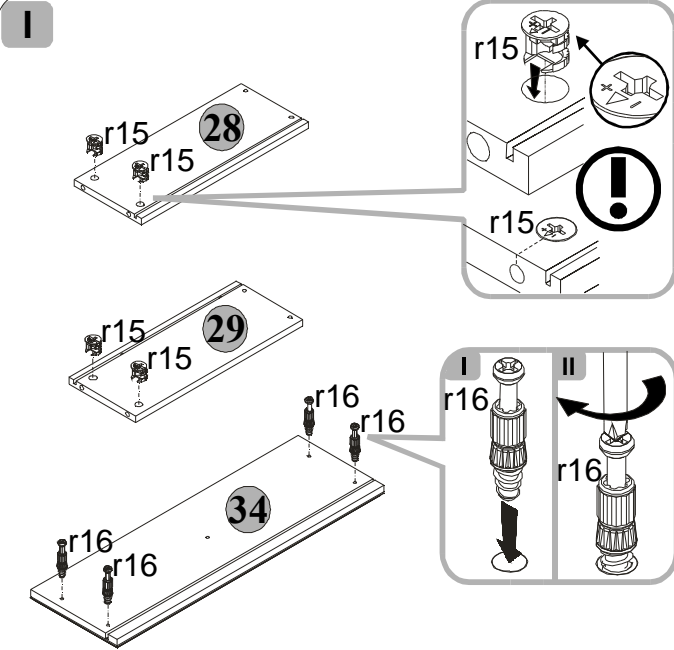
8 EREG 3dw2s; EREG 3w2s



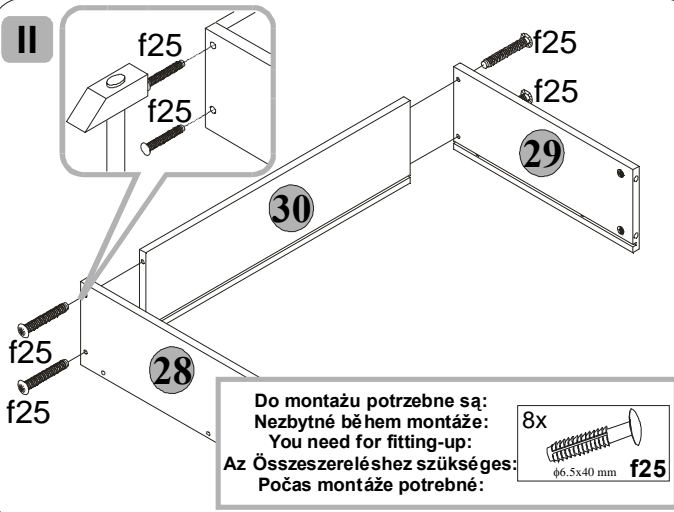
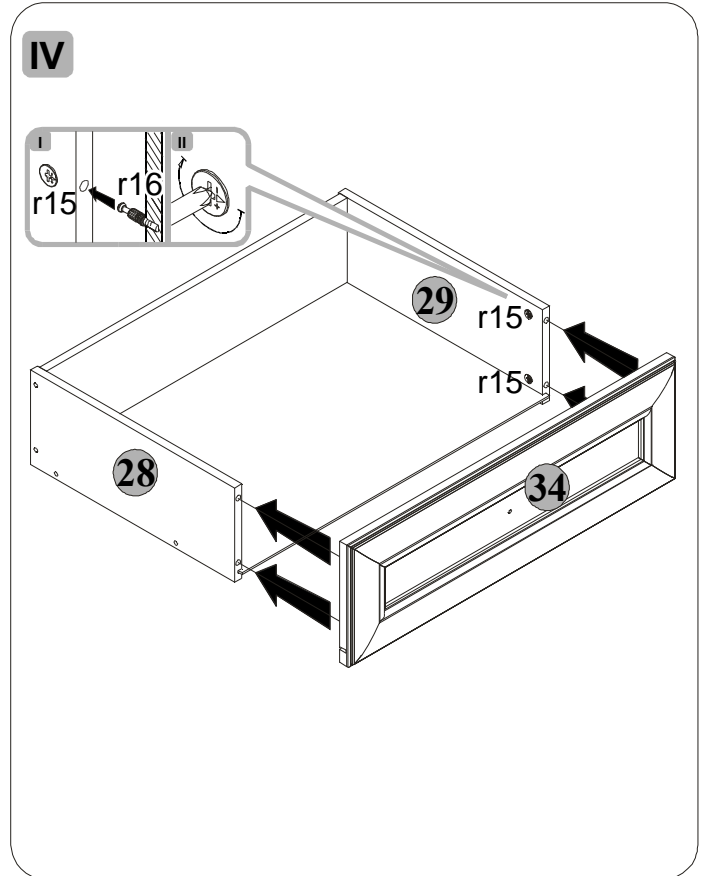
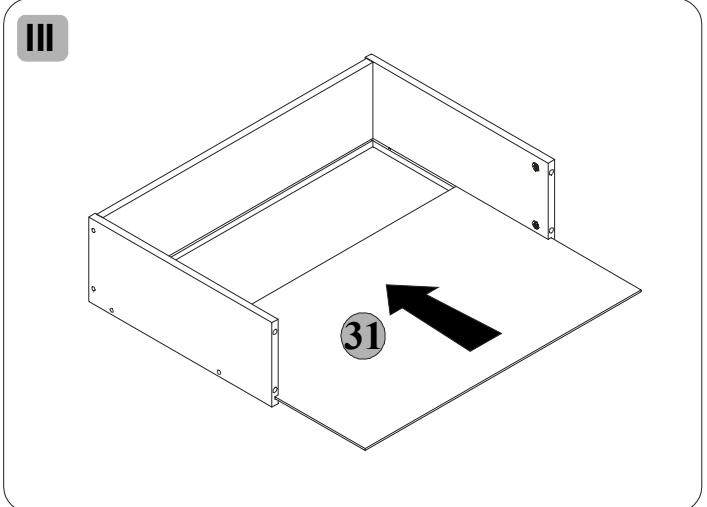
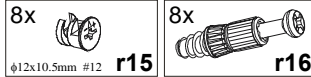
Do montazu potrzebne są:
 Nezbytné během montáže:
 You need for fitting-up:
 Az Összeszereléshez szükséges:
 Počas montáže potrebne:



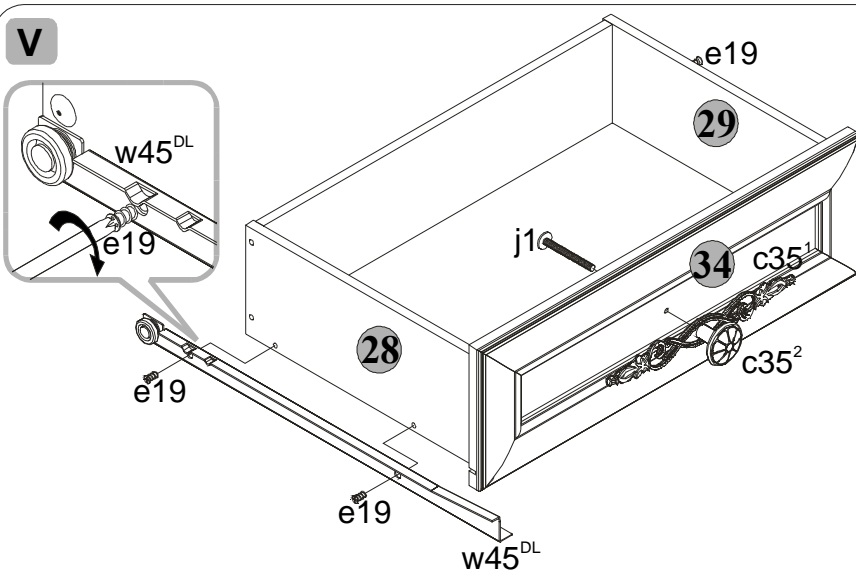
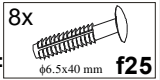
9 EREG 3dw2s; EREG 3w2s



Do montázu potřebne są:
 Nezbytné během montáže:
 You need for fitting-up:
 Az Összeszereléshez szükséges:
 Počas montáže potrzebne:



Do montázu potrzebne są:
 Nezbytné během montáže:
 You need for fitting-up:
 Az Összeszereléshez szükséges:
 Počas montáže potrzebne:

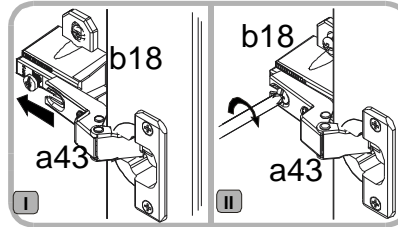
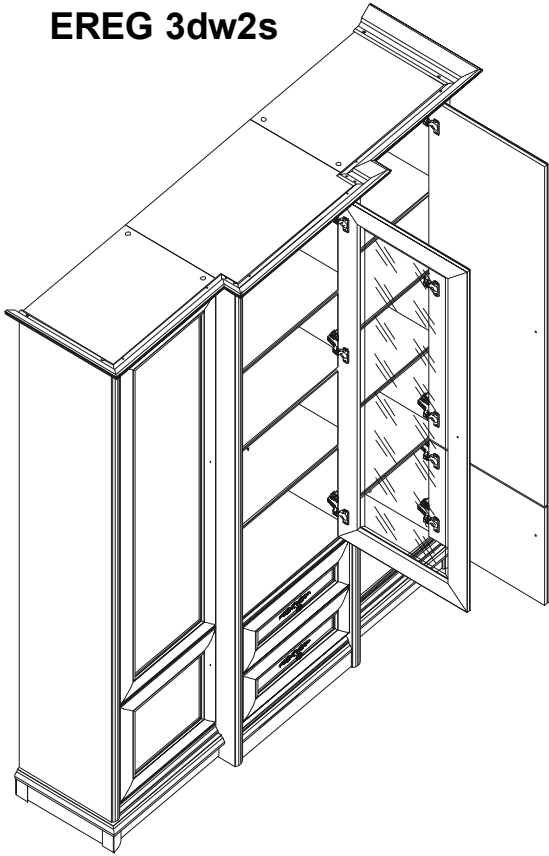


Do montázu potrzebne są:
 Nezbytné během montáže:
 You need for fitting-up:
 Az Összeszereléshez szükséges:
 Počas montáže potrzebne:

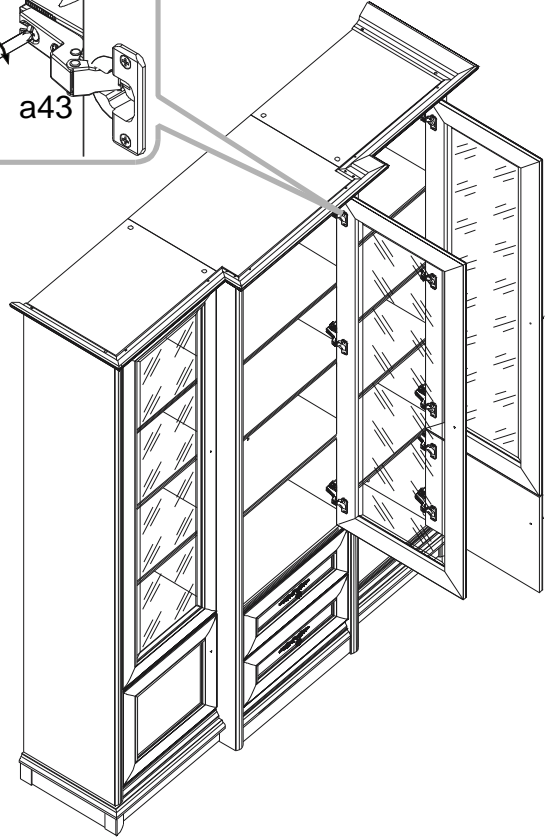
2x		2x		8x	
	c35 ¹		c35 ²		φ5x9 mm e19
2x		2x		2x	
	M4x20 mm j1		350 mm w45 ^{DL}		350 mm w45 ^{DR}

10 EREG 3dw2s; EREG 3w2s

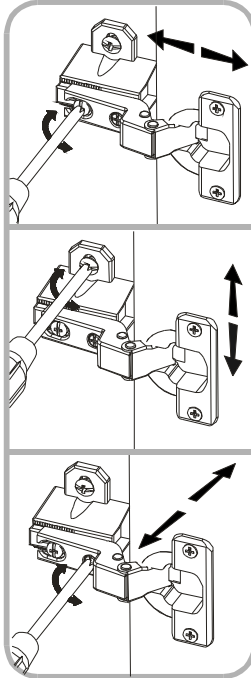
EREG 3dw2s



EREG3w2s



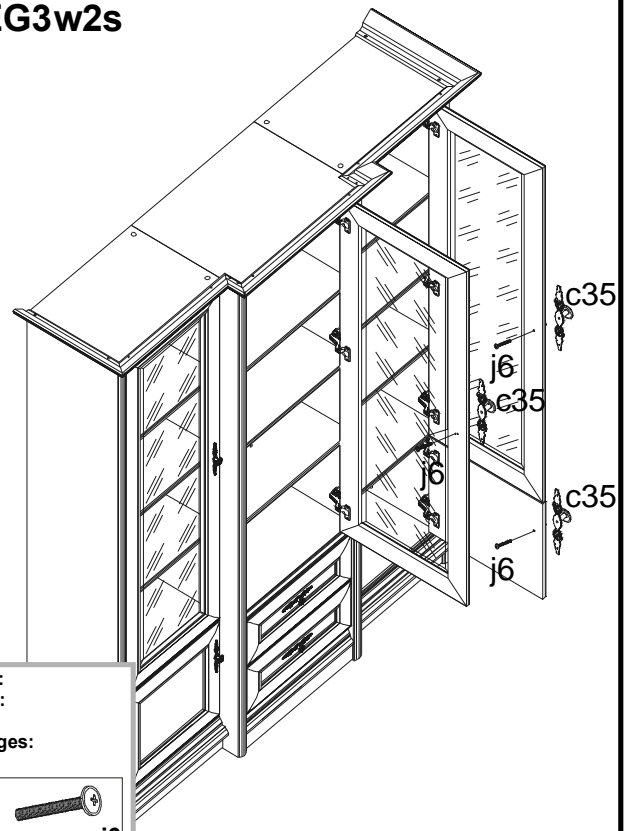
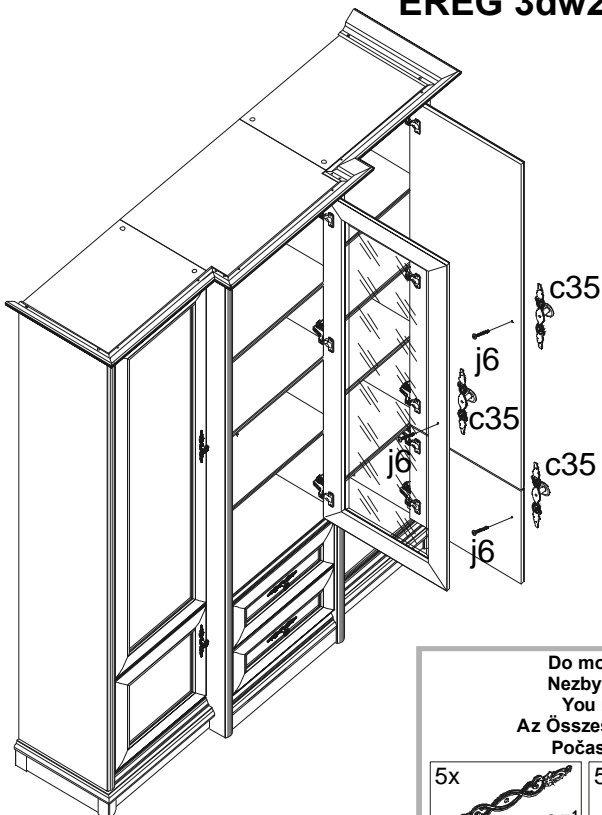
Regulacja drzwi / Adjustment of door
Türeinstellung / Регулировка лицевых элементов



11 EREG 3dw2s; EREG 3w2s

EREG 3dw2s

EREG3w2s



Do montażu potrzebne są:
Nezbytné během montáže:
You need for fitting-up:
Az összeszereléshez szükséges:
Počas montáže potrebne:

