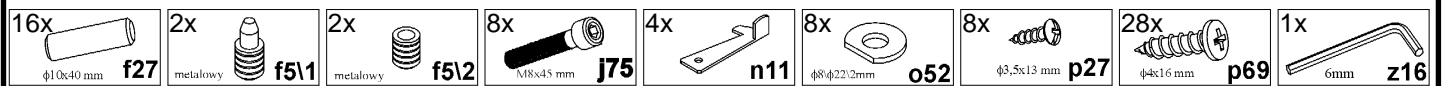
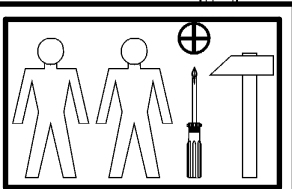
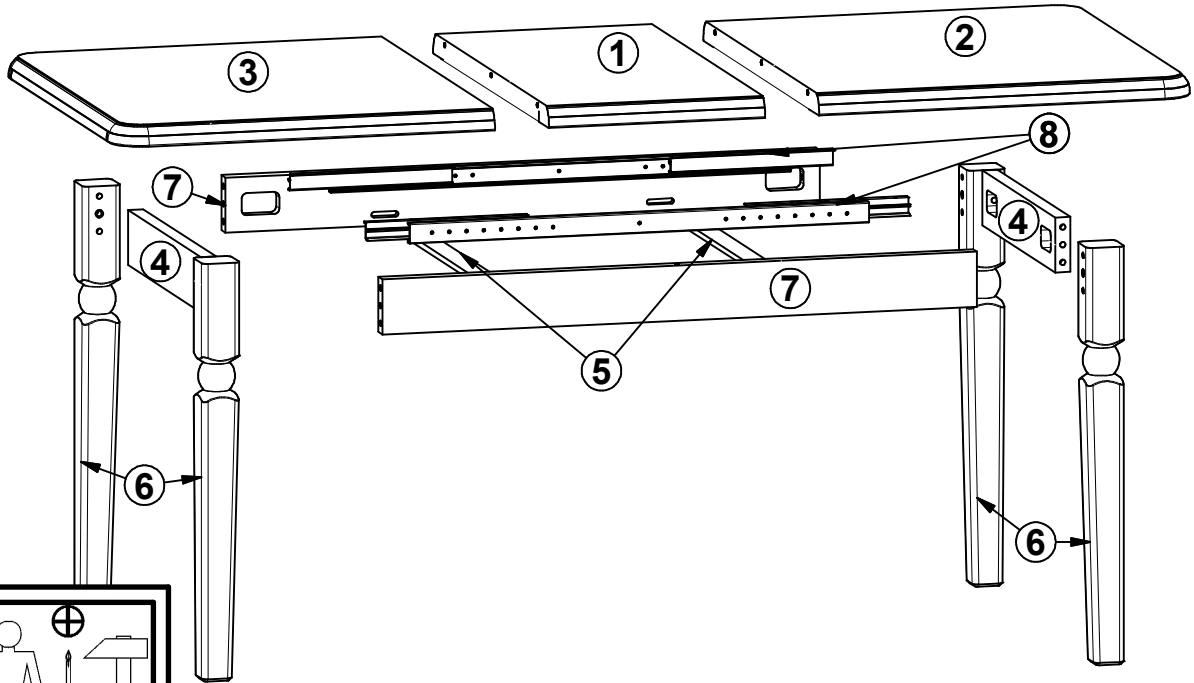
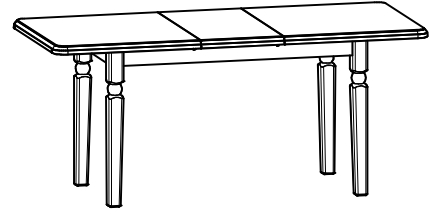


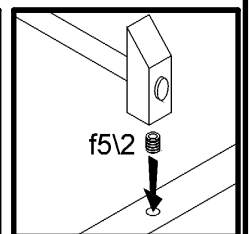
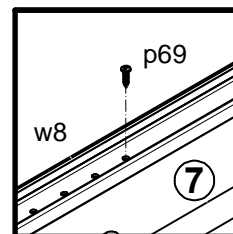
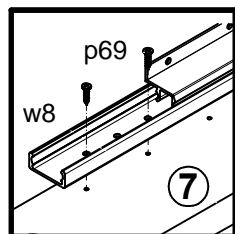
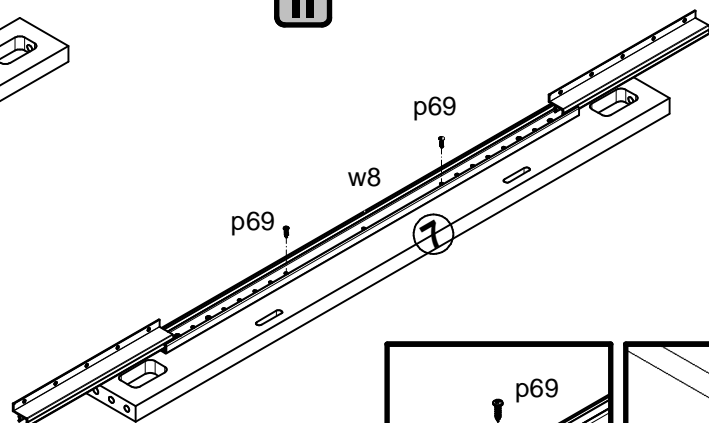
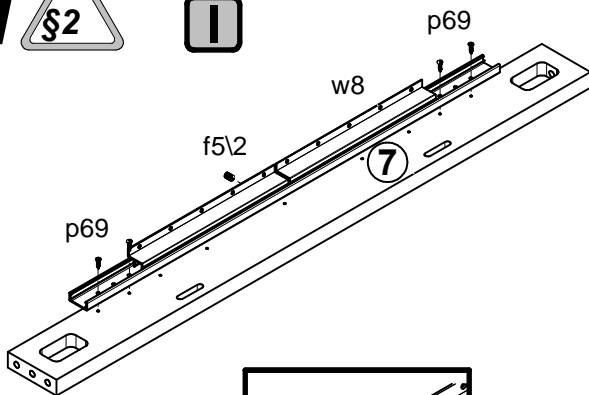
NATALIA III

S41-Stół 140

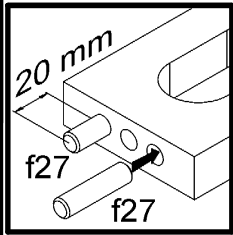
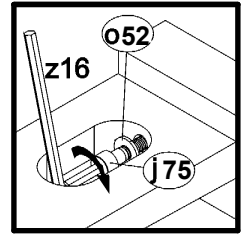
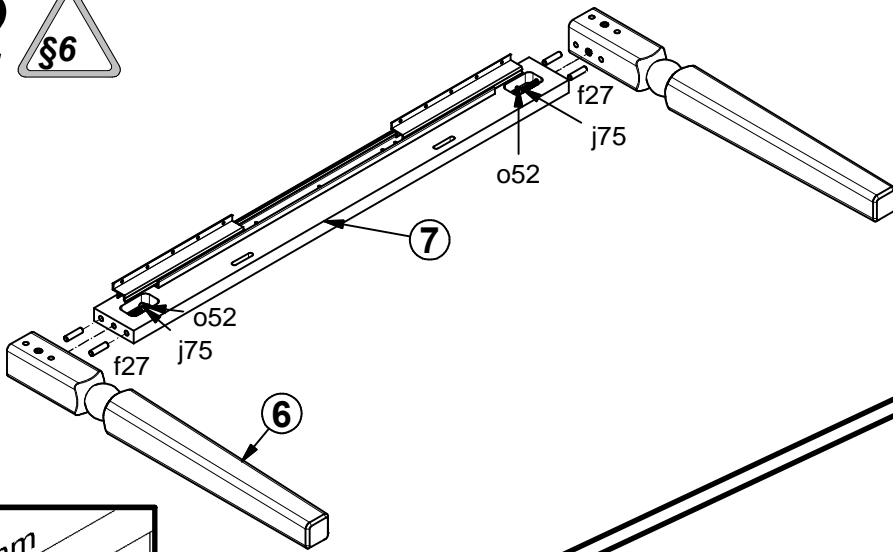
A	B	C	D	
1	S41-246 A	800	400	1/2
2	S41-247 A	800	700	1/2
3	S41-248 A	800	700	1/2
4	S41-423 A	504	100	2/2
5	S41-424 A	581	40	2/2
6	S41-425 B	760	70	2/2
7	S41-431 A	1100	100	2/2
8	w8	850		2/2



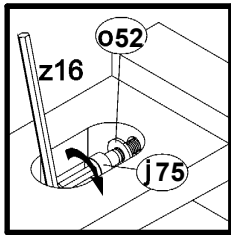
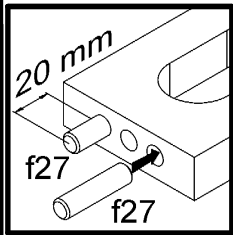
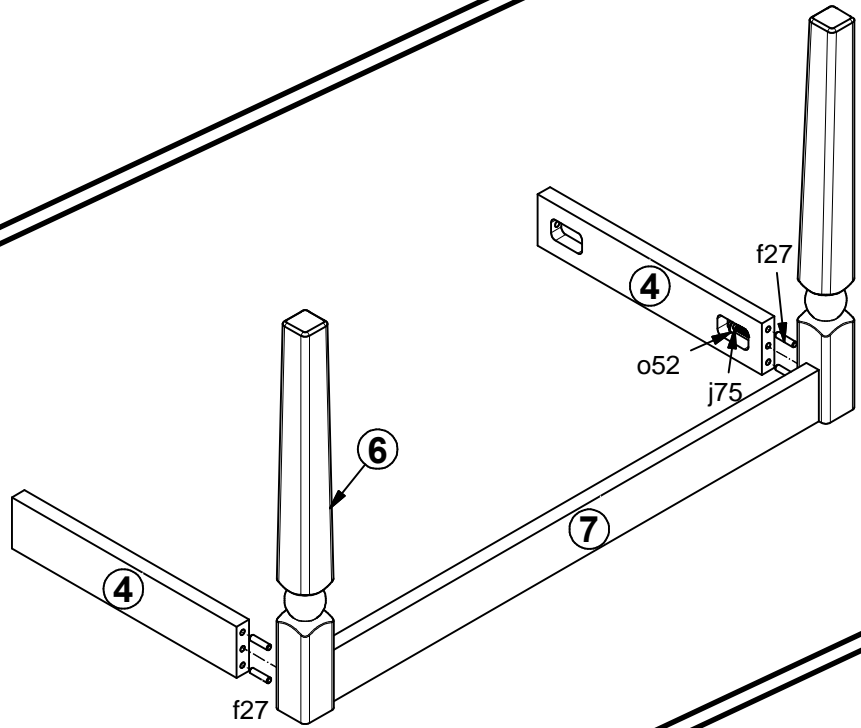
1 §2



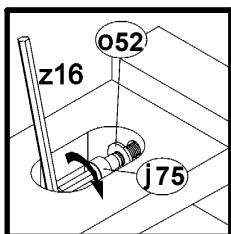
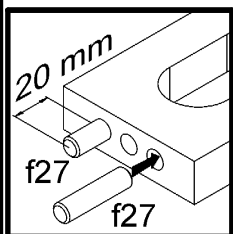
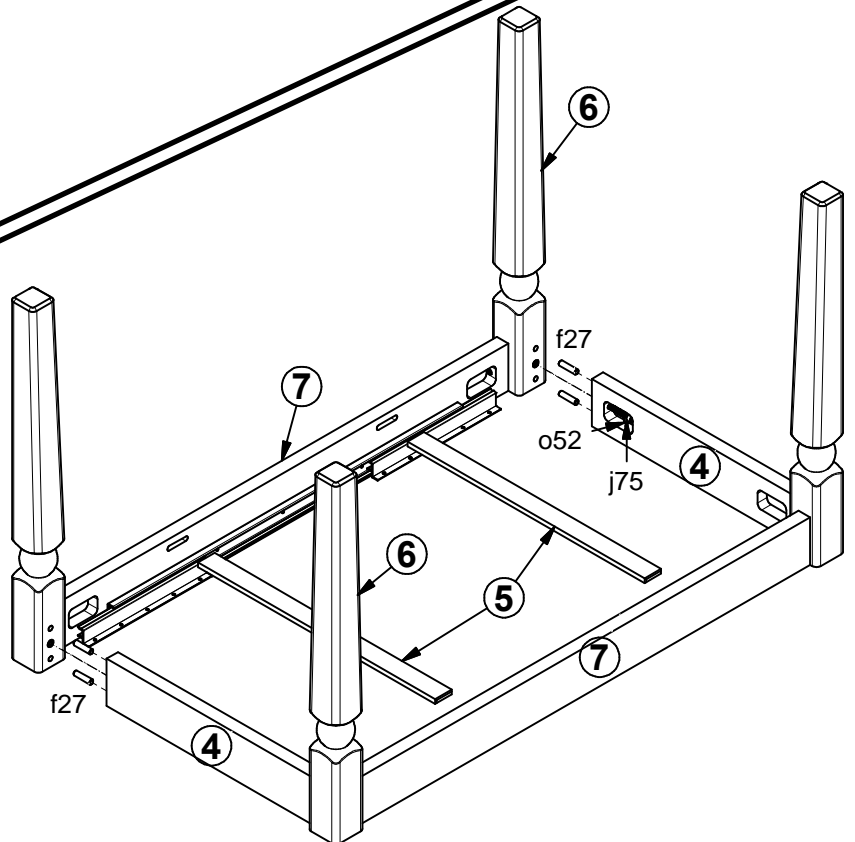
2



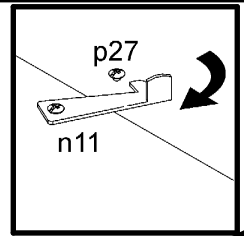
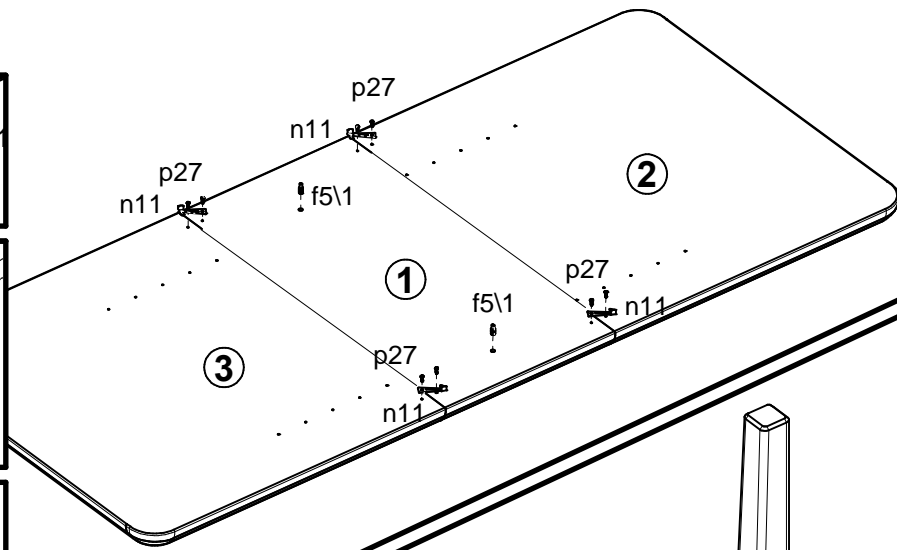
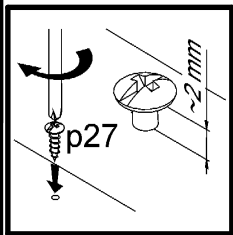
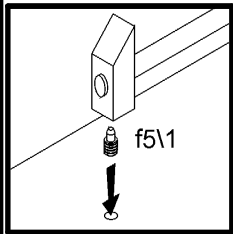
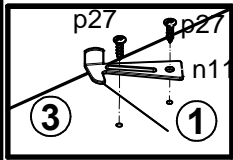
3



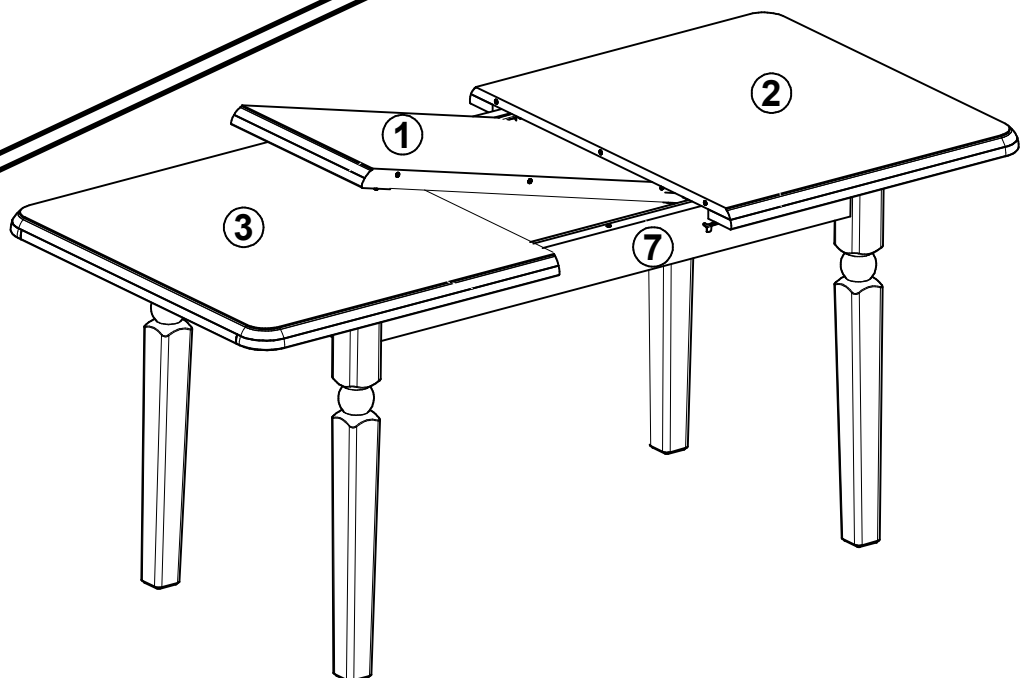
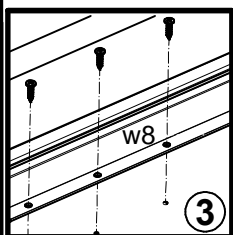
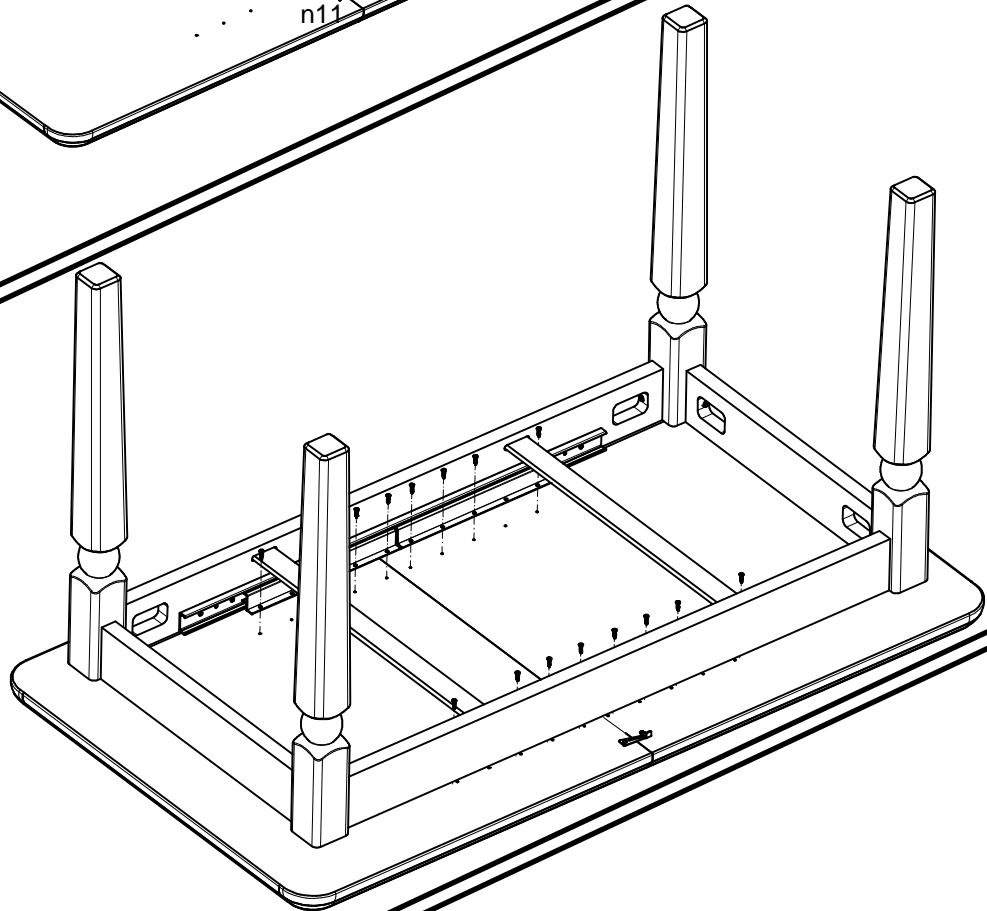
4



5



6



7

