

KOLEJNOŚĆ MONTAŻU:

Uwaga: podczas montażu elementy należy montować w pozycji pionowej. *Nie stosowanie się do zaleceń producenta może spowodować zarysowanie powierzchni mebla.*

1. W otwory o średnicy 8 mm znajdujące się w krawędziach elementów wbić kołki **f1**. (Otwory na trzpień **r16** pozostawić wolne).

Uwaga: W przypadku stwierdzenia, że któryś z kołków wystaje z otworu na długość większą niż 10 mm, należy go dobić, wymienić lub skrócić, gdyż może on spowodować, przy składaniu, uszkodzenie boku. **Przypadki takie nie podlegają reklamacji!**

2. W odpowiednie otwory w elementach **3,4** wkręcić trzpień **r16**.

3. Do ściany bocznej **1** zamocować mimośrodę **r1**, przykręcić elementy dystansowe **w56** wkrętami **e34** oraz przykręcić prowadnicę **w5^{CL}** wkrętami **p25**.

4. Do ściany bocznej **2** zamocować mimośrodę **r1**, przykręcić elementy dystansowe **w56** wkrętami **e34** oraz przykręcić prowadnicę **w5^{CR}** wkrętami **p25**.

5. Do wieńca dolnego **3** zamocować nóżki **k25** używając kołków **f27** i kleju **y1**.

6. Złożyć segment zgodnie z rysunkiem i połączyć złączami mimośrodkowymi **r1** używając do tego celu kluczyka **z1**.

7. Złożony i ustawiony korpus segmentu ustawić tak, aby jego przekątne były równe i przybić ścianę tylną **5** na obwodzie gwoździkami **l1**.

8. Złożyć szuflady w następującej kolejności:

a) do czoła szuflad **10** wkręcić trzpień **r16**.

b) do ścianek bocznych **6,7** zamocować mimośrodę **r1**.

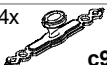
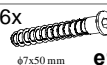

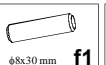

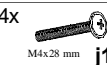

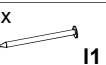
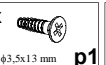

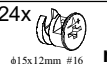
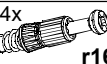



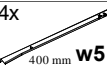
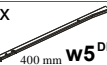
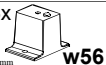
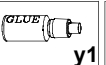
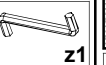


c) połączyć ścianki boczne **6,7** ze ścianką tylną **8** za pomocą konfirmatów **e1** i wsunąć dno szuflady **9**.

d) połączyć czoła szuflad **10** ze ściankami **6,7** złączami mimośrodkowymi **r1**.

e) do ścianki bocznej **6** przykręcić prowadnicę **w5^{DL}** a do ścianki **7** prowadnicę **w5^{DR}**, wkrętami **p1**.

f) przykręcić uchwyty **c95** używając wkrętów **j11**.

ZESTAWIENIE AKCESORIÓW:

4x  c95	16x  φ7x50 mm e1	32x  φ5x13 mm e34	8x  φ8x30 mm f1	4x  φ10x40 mm f27
4x  M4x28 mm j11	4x  110x60mm k25	35x  l1	24x  φ3,5x13 mm p1	24x  φ3,5x16 mm p25
24x  φ15x12mm #16 r1	24x  r16	6x  s42	4x  400 mm w5^{CL}	4x  400 mm w5^{CR}
4x  400 mm w5^{DL}	4x  400 mm w5^{DR}	16x  h=28 mm w56	1x  y1	1x  z1
<div style="display: flex; justify-content: space-between;"> <div style="text-align: center;">  φ3,5x16 mm 1x p38 </div> <div style="text-align: center;">  1x n26 </div> </div>				

<div style="display: flex; flex-direction: column;"> <div style="font-size: 8px;"> TAŠMA ZABEZPEČAJAČA ОБЕЗОПАСИТЕЛНА ЛЕНТА ZAJIŠTUJUĆI PÁSKA DAS SICHERU BANDE DE SURETE THE ANTI-TOPPLE DEVICE ZAŠTITNA TRAKA BIZTOSÍTÓ SZALAG BANDA DE SIGURANTA ПРЕДОХРАНИТЕЛЬНАЯ ЛЕНТА OCHRANNA PÁSKA </div> <div style="font-size: 8px; margin-top: 5px;"> 1x </div> </div>

Szanowny Kliencie, w przypadku zgłaszania reklamacji, prosimy posługiwać się numerem kodu podanym w instrukcji montażu. Wszelkie uwagi i reklamacje należy zgłaszać do punktu zakupu mebla. Nie należy montować elementów, jeżeli zostaną zauważone wady lub uszkodzenia tych elementów. Powierznię mebli należy czyścić wilgotną szmatką lub papierowym ręcznikiem. **Nie używać chemicznych środków czystości!**

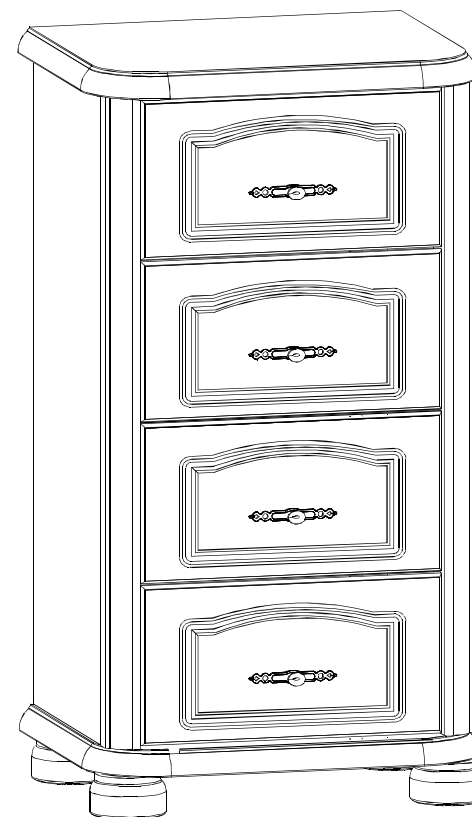
“NATALIA II”

SEGMENT “komoda 60 4s”

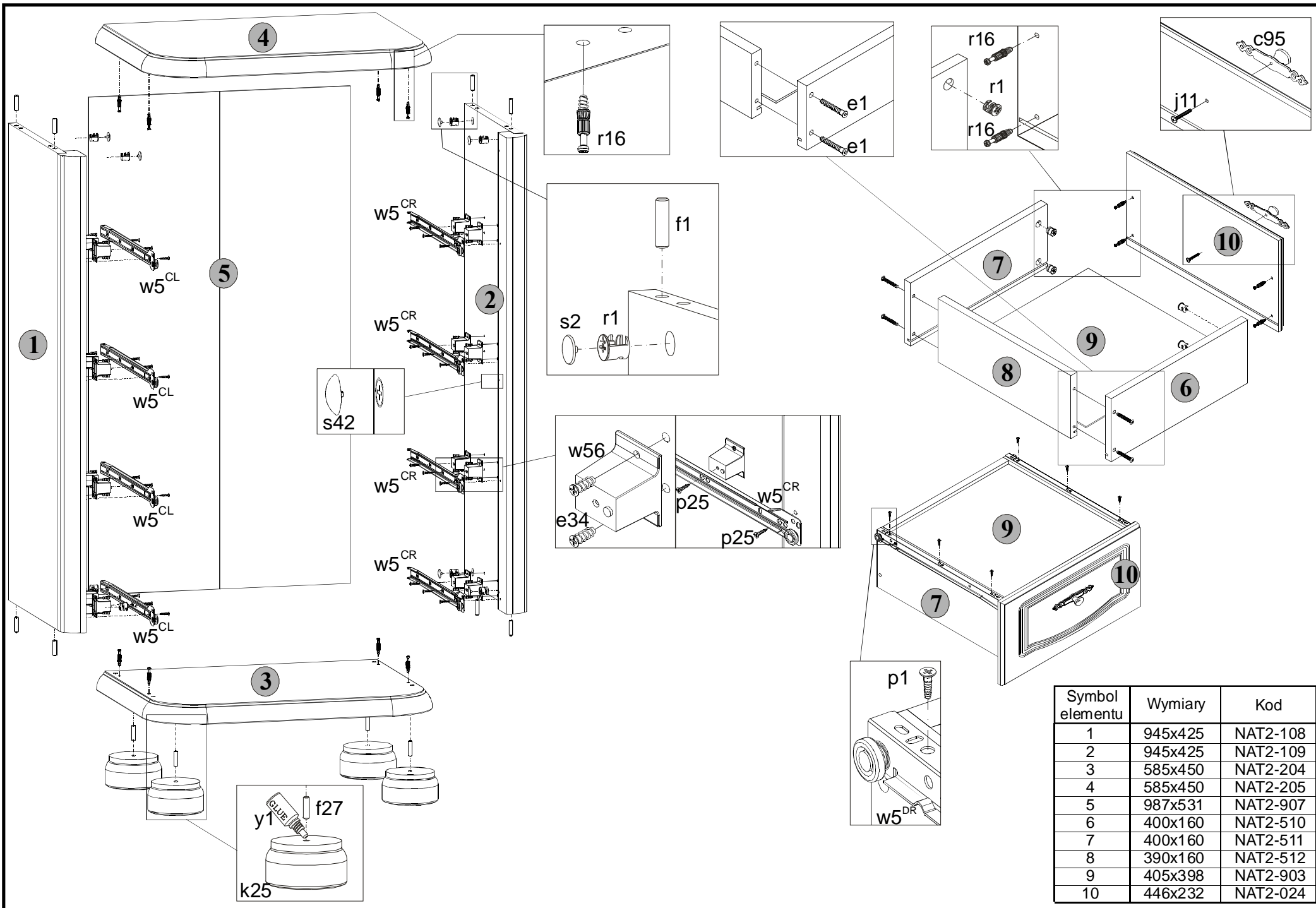
Instrukcja montażu

Wymiary gabarytowe :

szerokość 58.5 cm , głębokość 45,5 cm , wysokość 108,5 cm



Producent:
A&T s.j.
Nowy Dwór 11
23-145 Wysokie



Symbol elementu	Wymiary	Kod
1	945x425	NAT2-108
2	945x425	NAT2-109
3	585x450	NAT2-204
4	585x450	NAT2-205
5	987x531	NAT2-907
6	400x160	NAT2-510
7	400x160	NAT2-511
8	390x160	NAT2-512
9	405x398	NAT2-903
10	446x232	NAT2-024