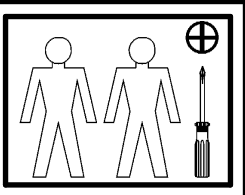
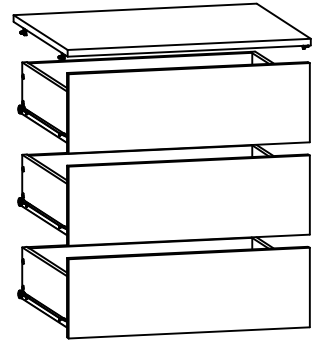
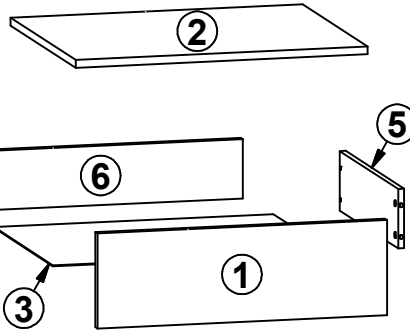


F19-SZU/50

A	B	C	D
1	F19-001	595	192
2	F19-303	600	499
3	F19-903	452	574
4	ZS3-513	450	120
5	ZS3-514	450	120
6	ZS3-5522	551	120



4x d28	16x Ø6x13 mm e3	12x Ø5x9 mm e19	12x Ø6,5x40 mm f25	12x Ø12x10,5 mm #12 r15	12x r42	15x Ø3,5x16 mm p38	3x 450 mm w24\CL	3x 450 mm w24\CR
3x 450 mm w24\DL	3x 450 mm w24\DR							

