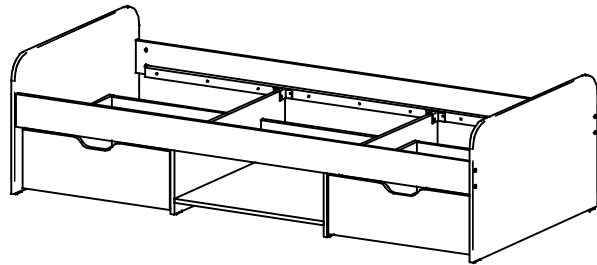
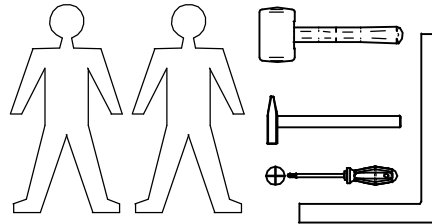


MONTAGEANLEITUNG / MONTÁŽNÝ NÁVOD // SERVISKARTE / SERVISNÁ KARTA

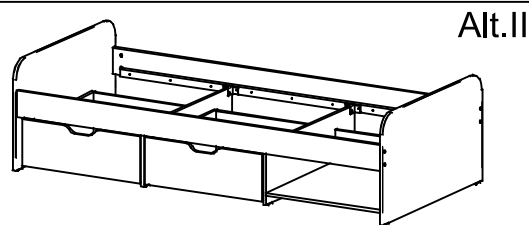
RIO POSTEL 90



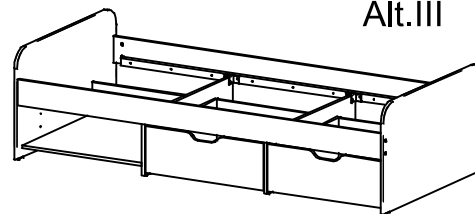
BEACHTEN SIE BITTE, DASS BEI NICHT FACHGEMÄSSER MONTAGE, BZW. BEI ÜBERMÄSSIGER ODER UNGEEIGNETER BELASTUNG DES MÖBELS GEGENSTÄNDE ODER PERSONEN KANN DAS MÖBEL GEFÄHRLICH SEIN! PROSÍM, MAJTE NA PAMÄTI, ŽE PRI NEODBORNEJ MONTÁŽI, PRÍPADNE NADMERNOM ALEBO NEVHODNOM ZA ŤAŽOVANÍ NÁBYTKU PREDMETMI, OSOBAMI MÔŽE BY Ť NÁBYTOK NEBEZPE ČNÝ!



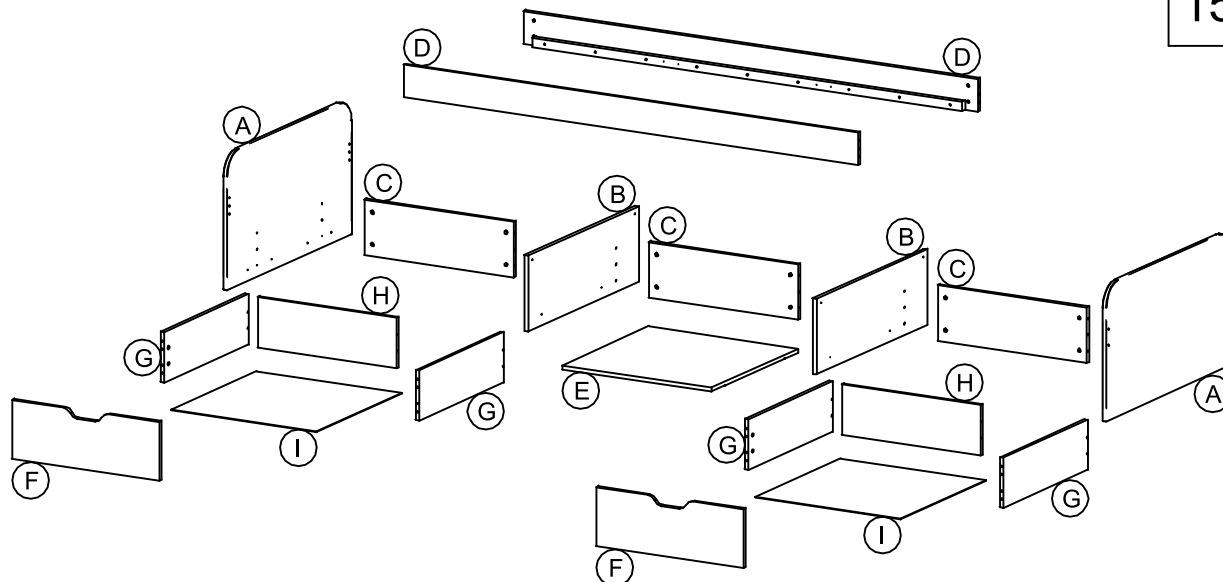
1	$\varnothing 8 \times 35$ x14	2	$\varnothing 5$ x12	3	$\varnothing 8$ x20
4	$\varnothing 15$ x8	5	$\varnothing 8 \times 60$ x2	6	$\varnothing 5$ x4
7	$\varnothing 7 \times 50$ x8	9	x4	10	$\varnothing 5/15$ x4
8	$\varnothing 8$ x4	11	$\varnothing 4 \times 35$ x8	12	x8
13	M6x70 x8	14	$\varnothing 1,2 \times 25$ x52	15	$\varnothing 4 \times 20$ x16
16	x8	17	M6 x8	18	x1



Alt. II



Alt. III



PKT/BAL-1/3
F-2x
H-2x
G-4x
I-2x
E-1x

PKT/BAL-2/3
D-2x
B-2x
C-3x

PKT/BAL-3/3
A-2x

