

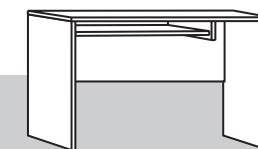
www.MLMEBLE.pl

GB D CZ SK RU LT  
assembly instructions / montageanleitung / montážní návod / montážny návod / инструкции по монтажу / surinkimo instrukcija



## INSTRUKCJA MONTAŻU

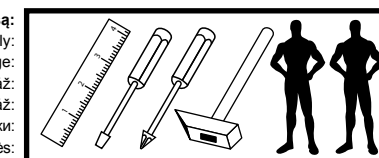
**BEST 12**  
↑76 →120 ↘55



akcesoria / accessories / zubehör / příslušenství / prislušenstvo / аксессуары / furnitūra :

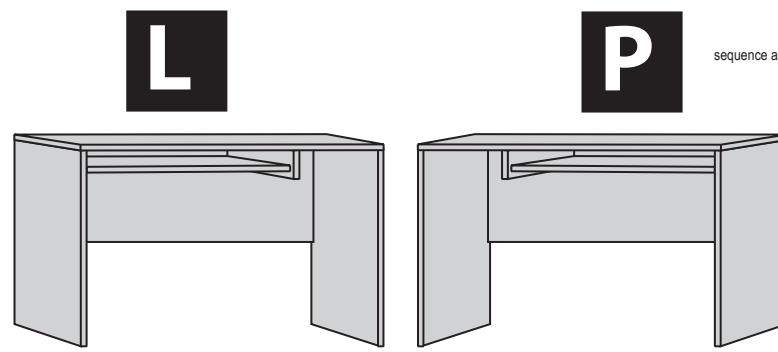
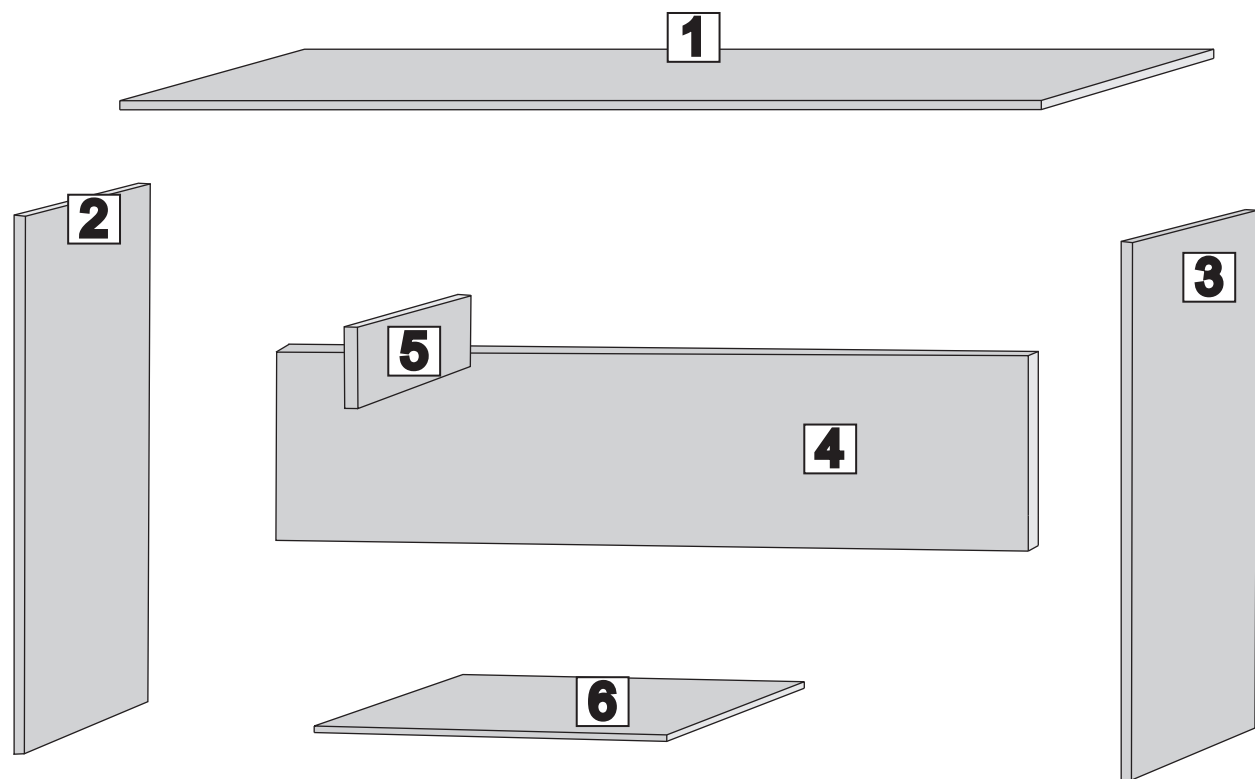
x 10 KK 8/32	x 1 KT 6,3/50	x 2 ZA N	x 10 MD	x 4 SG 8/8	x 12 WT 3,5x16	x 1 PA L350	x 1 kluczyk / key / schlüssel / klíč / kluoc / kľov / raktas	x 1 klej / glue / kleber / lepidlo / lepidlo / kneiv / klījai
-----------------	------------------	-------------	------------	---------------	-------------------	----------------	---	--

**do montażu potrzebne są:**  
are needed for assembly:  
sind erforderlich für die montage:  
jsou potřebné pro montáž:  
sú potrebné pre montáž:  
которые необходимы для сборки:  
Surinkimui reikės:



**! UWAGA!** - W pierwszej kolejności wbijamy akcesoria „KK” i „MD” w blaty oraz boki i montujemy prowadnice.  
**WARNING!** - In the first place should be driven accessories "KK" and "MD" in the tops and sides and guides.  
**WARNUNG!** - In erster Linie sollte Accessoirs "KK" und "MD" in den Wipfeln und an den Seiten und Guides gefahren werden.  
**POZOR!** - V první řadě by měl být tažen příslušenství "KK" a "MD" v korunách a po stranách a průvodicích.  
**POZOR!** - V prvom rade by mal byť ťahaný príslušenstvo "KK" a "MD" v korunách a po stranách a sprievodcov.  
**ВНИМАНИЕ!** - В первую очередь следует руководствоваться аксессуарами "KK" и "MD", на вершинах и по бокам и руководства.  
**DĚMESIO!** - Pirmiausiai furnitūrą KK ir MD įkalame į stalviršį ir šonus ir prisukame bėgelius.

Nr/No	Szt/Qty
1	1
2	1
3	1
4	1
5	1
6	1



sequence assembly / reihenfolge montage / sekvence montáž / postupnosť montáže / последовательность сборки / surinkimo eiliškumas

Kolejność montażu: I II III IV V VI VII

