



www.MLMEBLE.pl

GB D CZ SK RUS LT  
assembly instructions / montageanleitung / montážní návod / montážny návod / инструкции по монтажу / surinkimo instrukcija



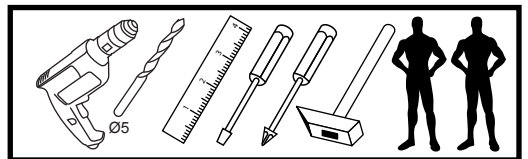
## INSTRUKCJA MONTAŻU

**BONTI 14**  
 55 40 34

akcesoria / accessories / zubehör / příslušenství / príslušenstvo / аксессуары / furnitūra :

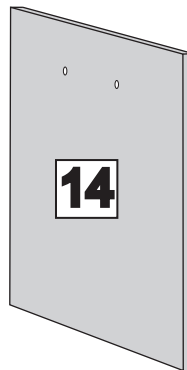
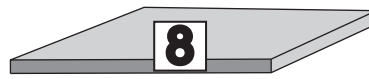
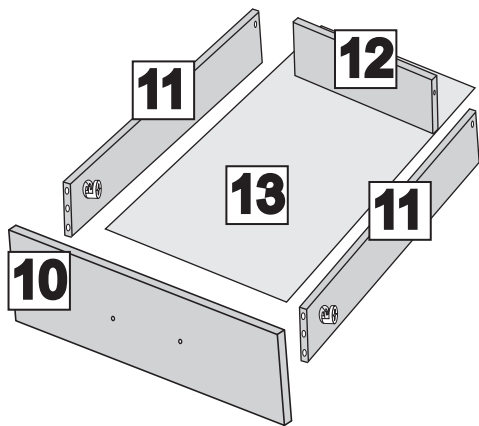
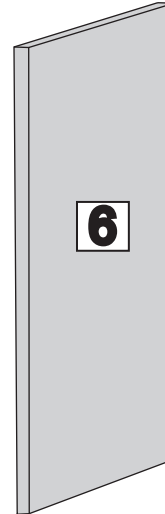
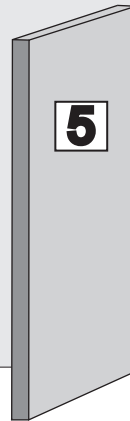
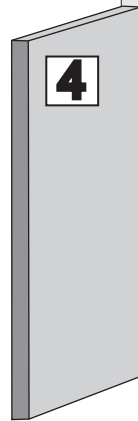
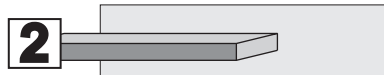
x 10  KK 8/32	x 8  KT 6,3/50	x 4  KT 6,4/70	x 4  ZA N	x 30  GZ 1,4/25	x 6  MD	x 2  ZAM	x 16  WT 3,5x16	x 4  WT 4x27	x 2  WT 4x35	x 2  ZA 110°
x 2  PK H-2	x 4  WE 6,3x24	x 2  DPP 02	x 1  PA L300	x 4  KO	x 2  UTO	x 1  kluczyk / key / schlüssel / kľúč / kľúč / ключ / raktas	x 1  klej / glue / kleber / lepidlo / lepidlo / kлей / klīja			

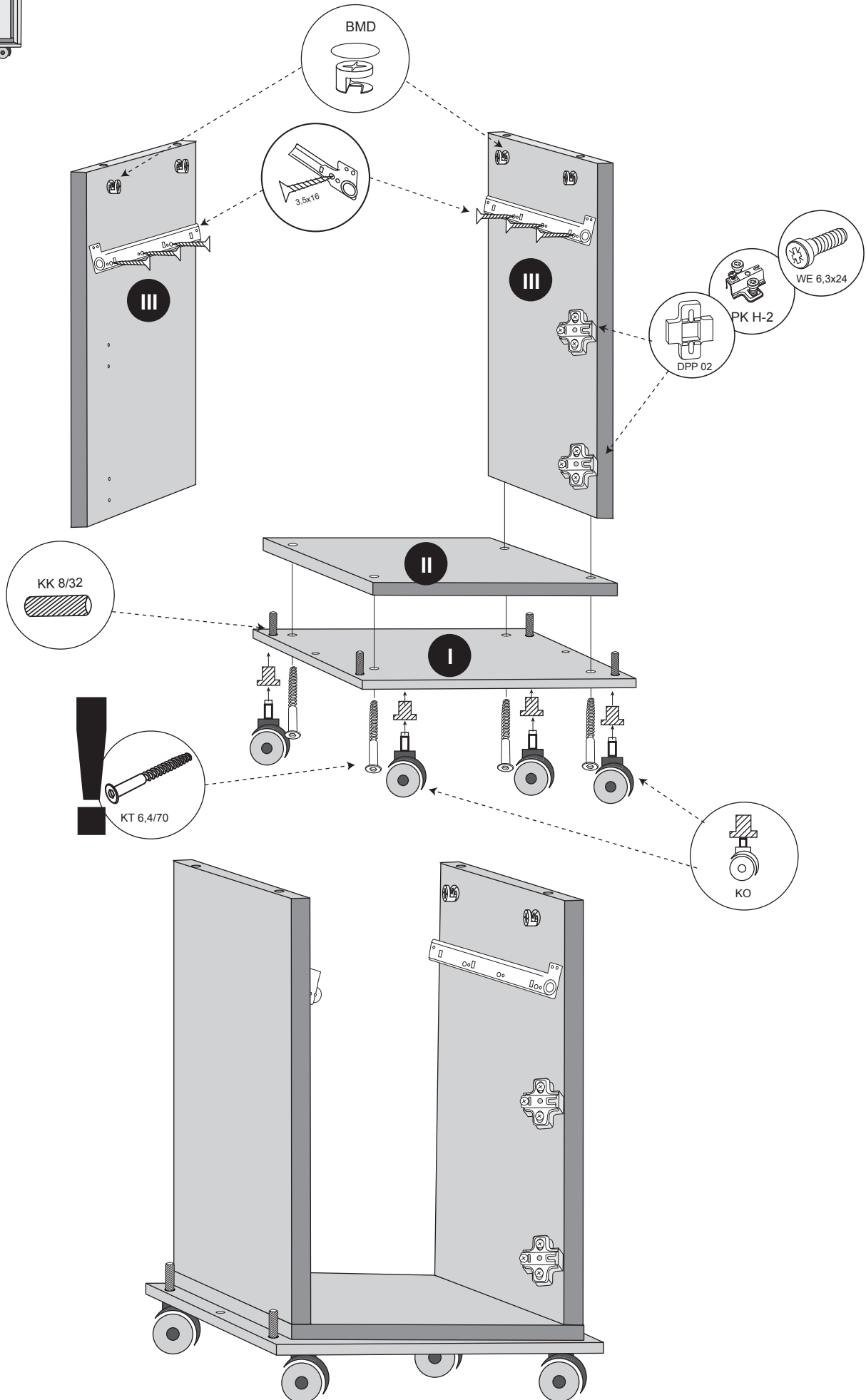
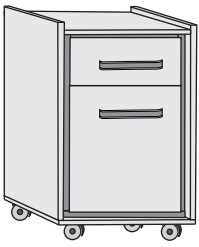
do montażu potrzebne są:  
 are needed for assembly:  
 sind erforderlich für die montage:  
 jsou potřebné pro montáž:  
 sú potrebné pre montáž:  
 которые необходимы для сборки:  
 Surinkimui reikės

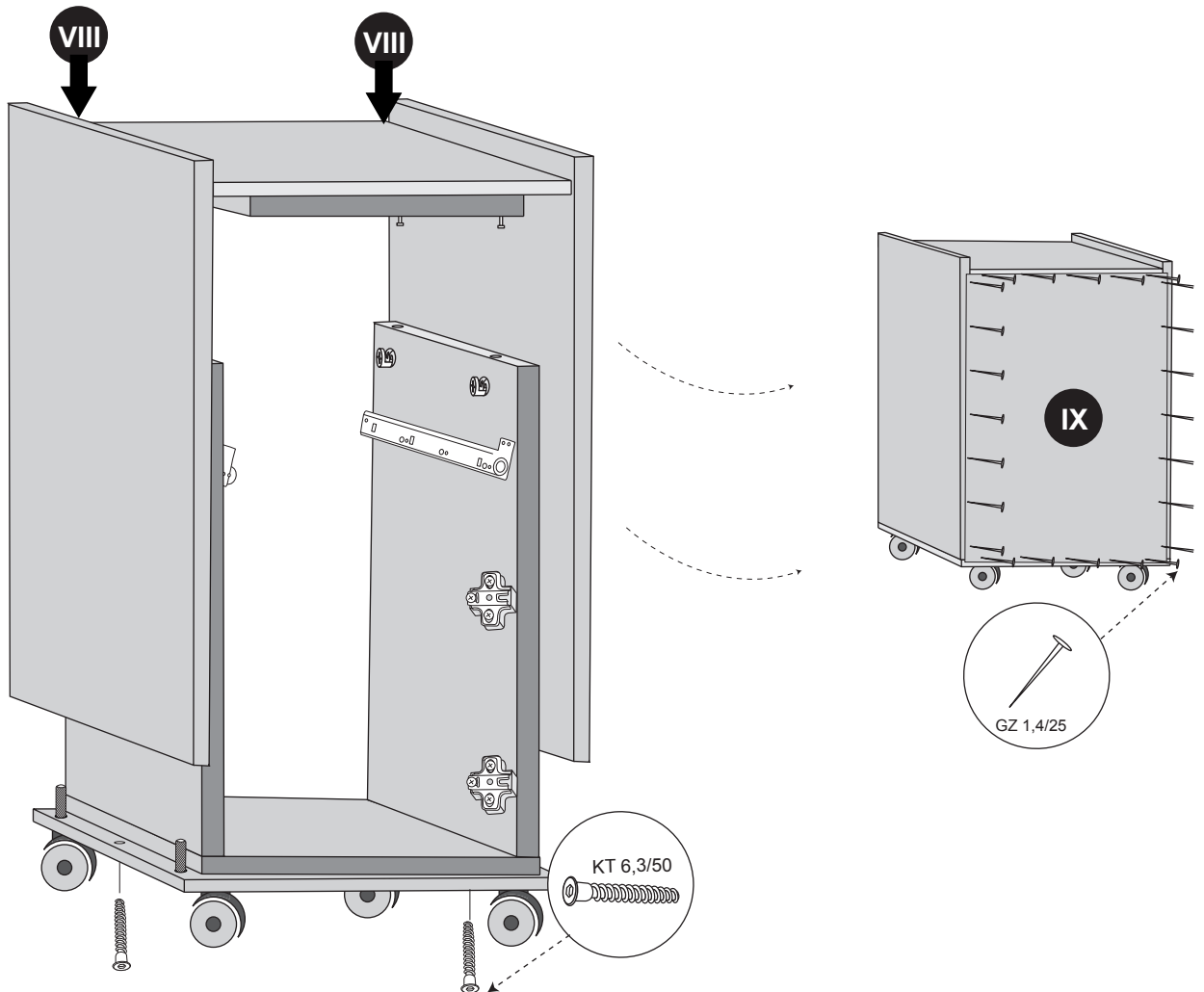
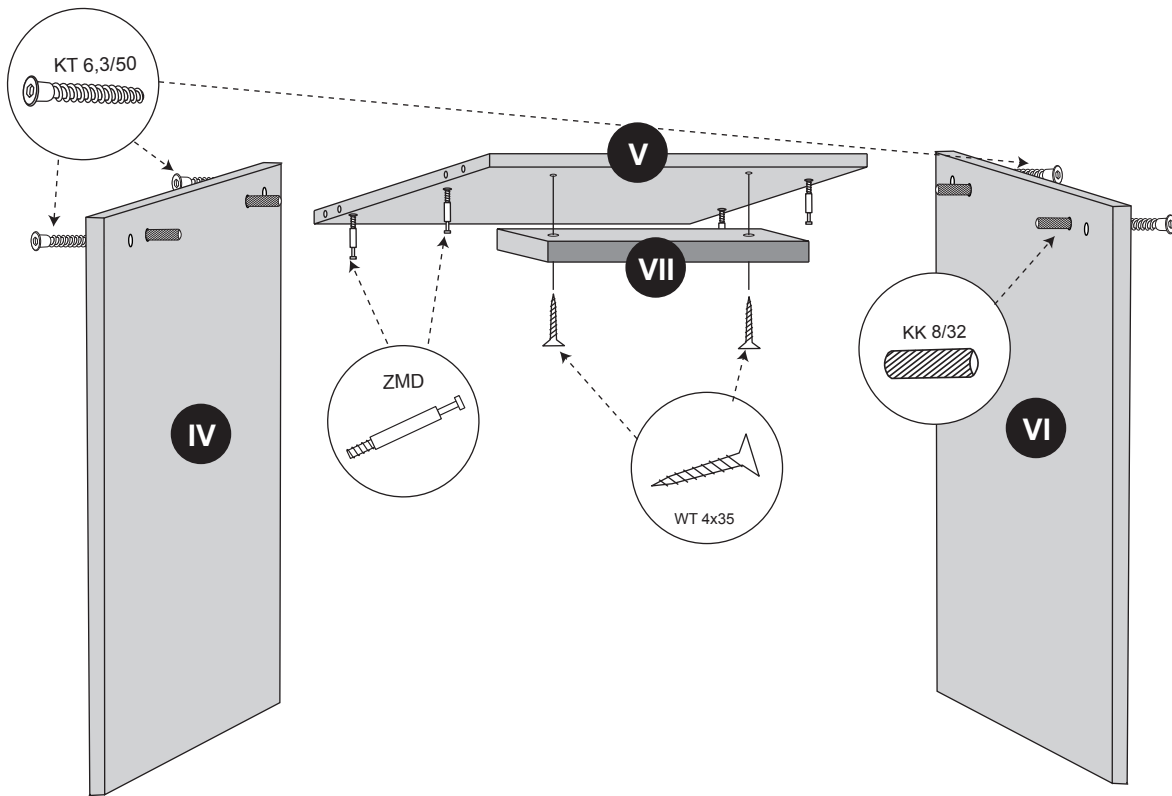


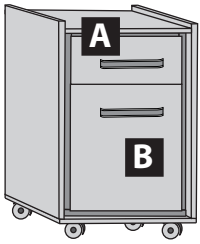
**UWAGA!** - W pierwszej kolejności wbijamy akcesoria „KK” i „MD” w błądy oraz boki i montujemy prowadnice.  
**WARNING!** - In the first place should be driven accessories "KK" and "MD" in the tops and sides and guides.  
**WARNUNG!** - In erster Linie sollte Accessoires "KK" und "MD" in den Wipfeln und an den Seiten und Guides gefahren werden.  
**POZOR!** - V první řadě by měl být tažen příslušenství "KK" a "MD" v korunách a po stranách a průvodců.  
**POZOR!** - V prvom rade by mal byť ťahaný príslušenstvo "KK" a "MD" v korunách a po stranách a sprievodcov.  
**ВНИМАНИЕ!** - В первую очередь следует руководствоваться аксессуарами "KK" и "MD", на вершинах и по бокам и руководства.  
**DĚMESIO!** - Pirmiausiai furnitūrą KK ir MD įkalame į stalviršį ir šonus ir prisukame bėgelius.

Nr/No	Szt/Qty
1	1
2	1
3	1
4	1
5	1
6	1
7	1
8	1
9	1
10	1
11	2
12	1
13	1









Possibility of assembling the right-left.  
 Möglichkeit der Montage der rechts-links.  
 Možnost montáže vpravo-vlevo.  
 Возможность монтажа вправо-влево.  
 Galima padaryti pusę kairę arba dešinę.

