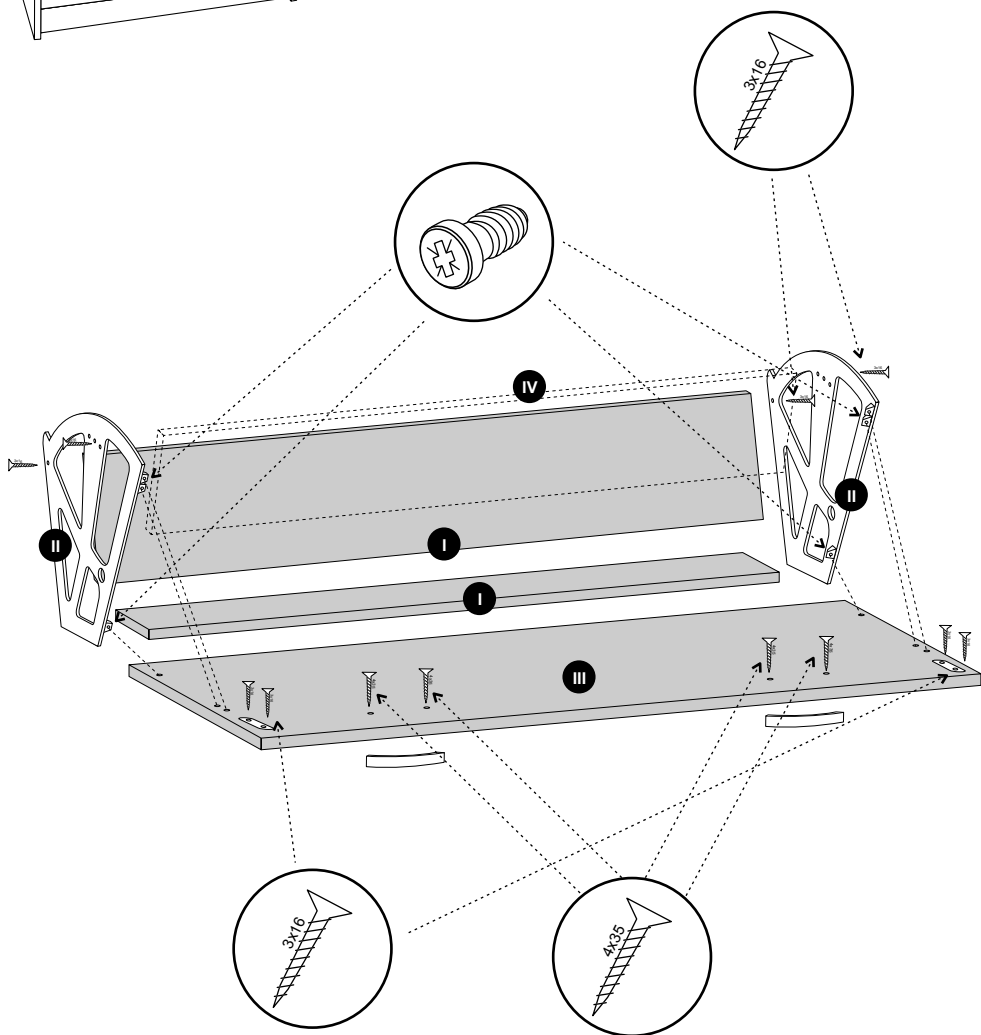


sequence assembly / reihenfolge montage / sekvenca montáž / postupnosť montáže / последовательность ассамбли

Kolejność montażu: I II III IV



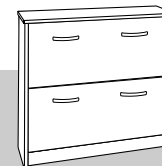
www.MLMEBLE.pl

GB assembly instructions / D. montageanleitung / CZ. montážní návod / SK. montážny návod / RUS. инструкции по монтажу



INSTRUKCJA MONTAŻU

MAG I
 ↑84 →82 ↗25



akcesoria / accessories / zubehör / příslušenství / príslušenstvo / аксессуары :

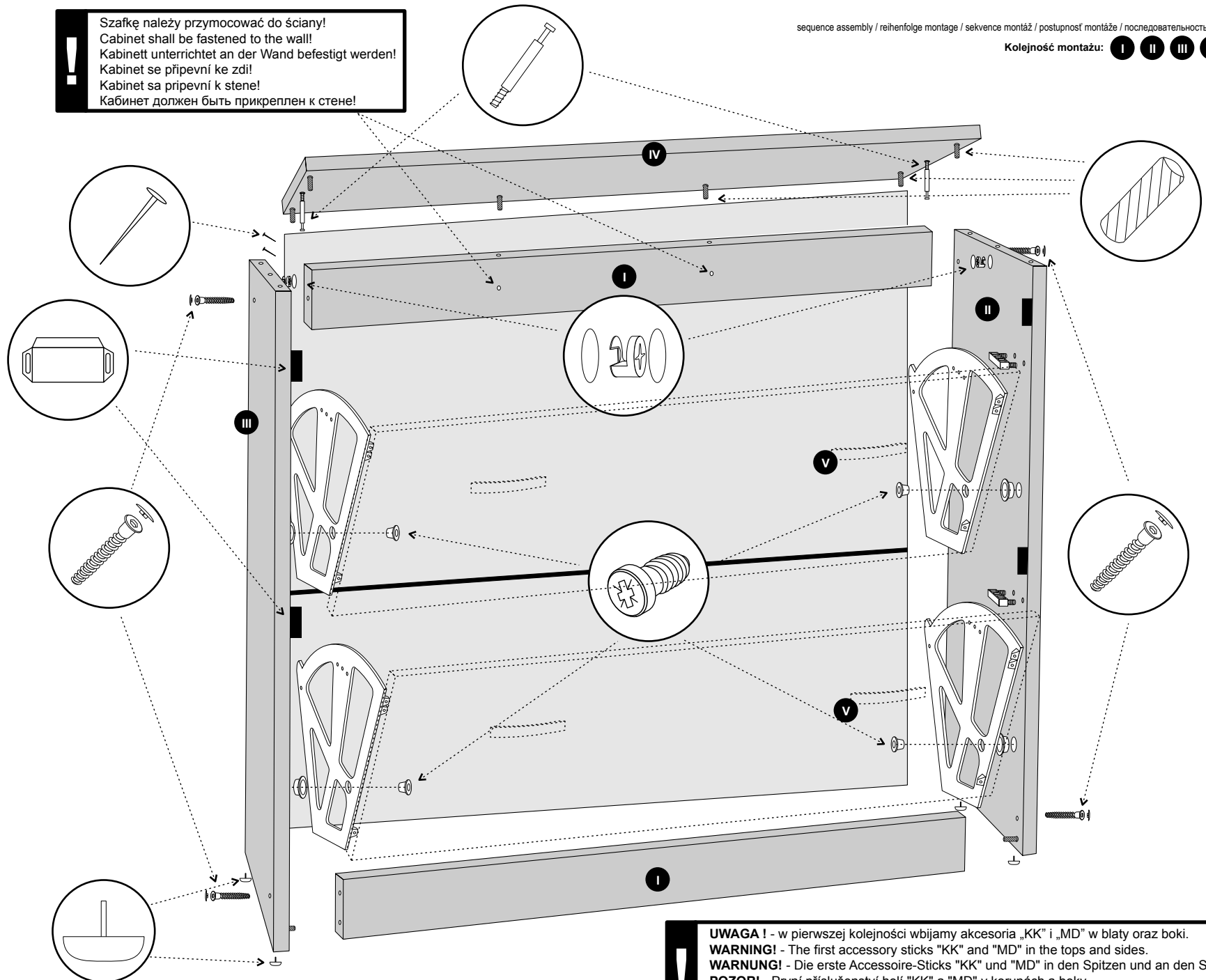
x 8 KK 8/30	x 4 KT 7/60	x 4 SG 8/8	x 1 klej / glue / kleber / lepidlo / lepidlo / клей	x 30 GZ 1/10	x 1 kluczyk / key / schlüssel / klíč / кľуч / ключ	x 28 WT 3x16	x 16 WE 6,3x16	
x 2 ZA 2R-11	x 4 TA 3R-11 Ø14	x 4 TA 3R-11 Ø20	x 4 OK 3R-11	x 4 ZAK	x 4 MB	x 8 WT 4x35	x 4 UT L96	
x 2 MD	<p>do montażu potrzebne są: are needed for assembly: sind erforderlich für die montage: jsou potřebné pro montáž: sú potrebné pre montáž: которые необходимы для сборки:</p>							



! Szafkę należy przymocować do ściany!
Cabinet shall be fastened to the wall!
Kabinett untermichtet an der Wand befestigt werden!
Kabinet se připevní ke zdi!
Kabinet sa pripevní k stene!
Кабинет должен быть прикреплен к стене!

sequence assembly / reihenfolge montage / sekvence montáž / postupnost montáže / последовательность ассамбли

Kolejność montażu: **I** **II** **III** **IV** **V**



! **UWAGA!** - w pierwszej kolejności wbijamy akcesoria „KK” i „MD” w blaty oraz boki.
WARNING! - The first accessory sticks "KK" and "MD" in the tops and sides.
WARNUNG! - Die erste Accessoire-Sticks "KK" und "MD" in den Spitzen und an den Seiten.
POZOR! - První příslušenství holí "KK" a "MD" v korunách a boky.
POZOR! - Prvé příslušenstvo palic "KK" a "MD" v korunách a boky.
ВНИМАНИЕ! - Первый аксессуаров палочки "KK" и "MD" по вершинам и по бокам.