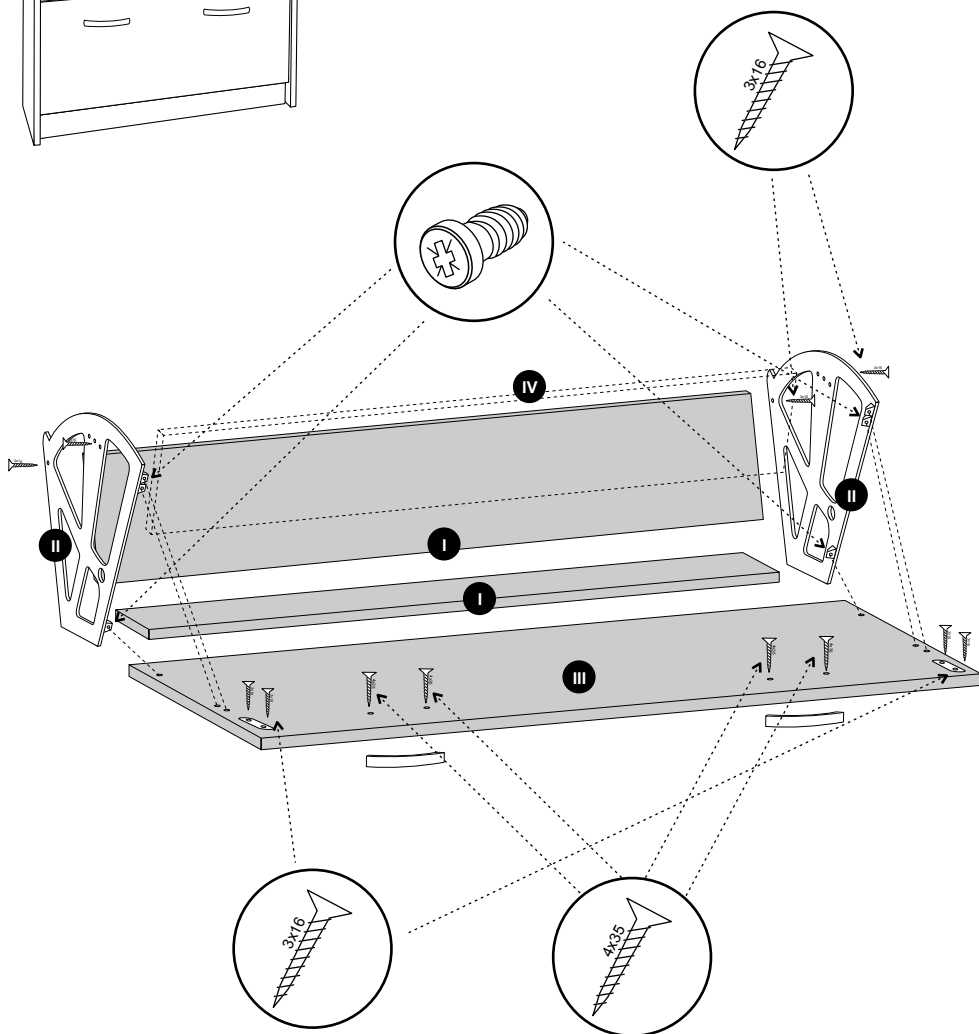


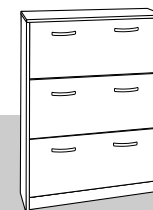
sequence assembly / reihenfolge montage / sekvenca montáž / postupnosť montáže / последовательность ассамблеи

Kolejność montażu: I II III IV



www.MLMEBLE.pl


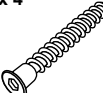



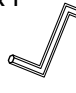





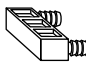





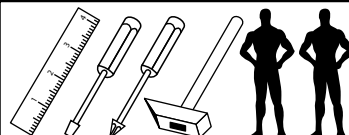
GB assembly instructions / D. montageanleitung / CZ. montážní návod / SK. montážny návod / RUS. инструкции по монтажу

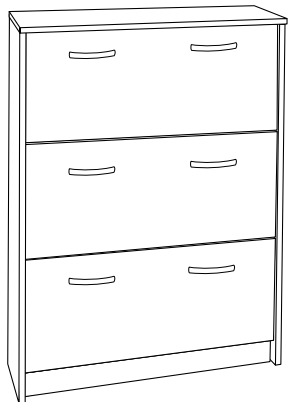


INSTRUKCJA MONTAŻU

MAG II
 ↑ 120 → 82 ↗ 25

akcesoria / accessories / zubehör / příslušenství / príslušenstvo / аксессуары :

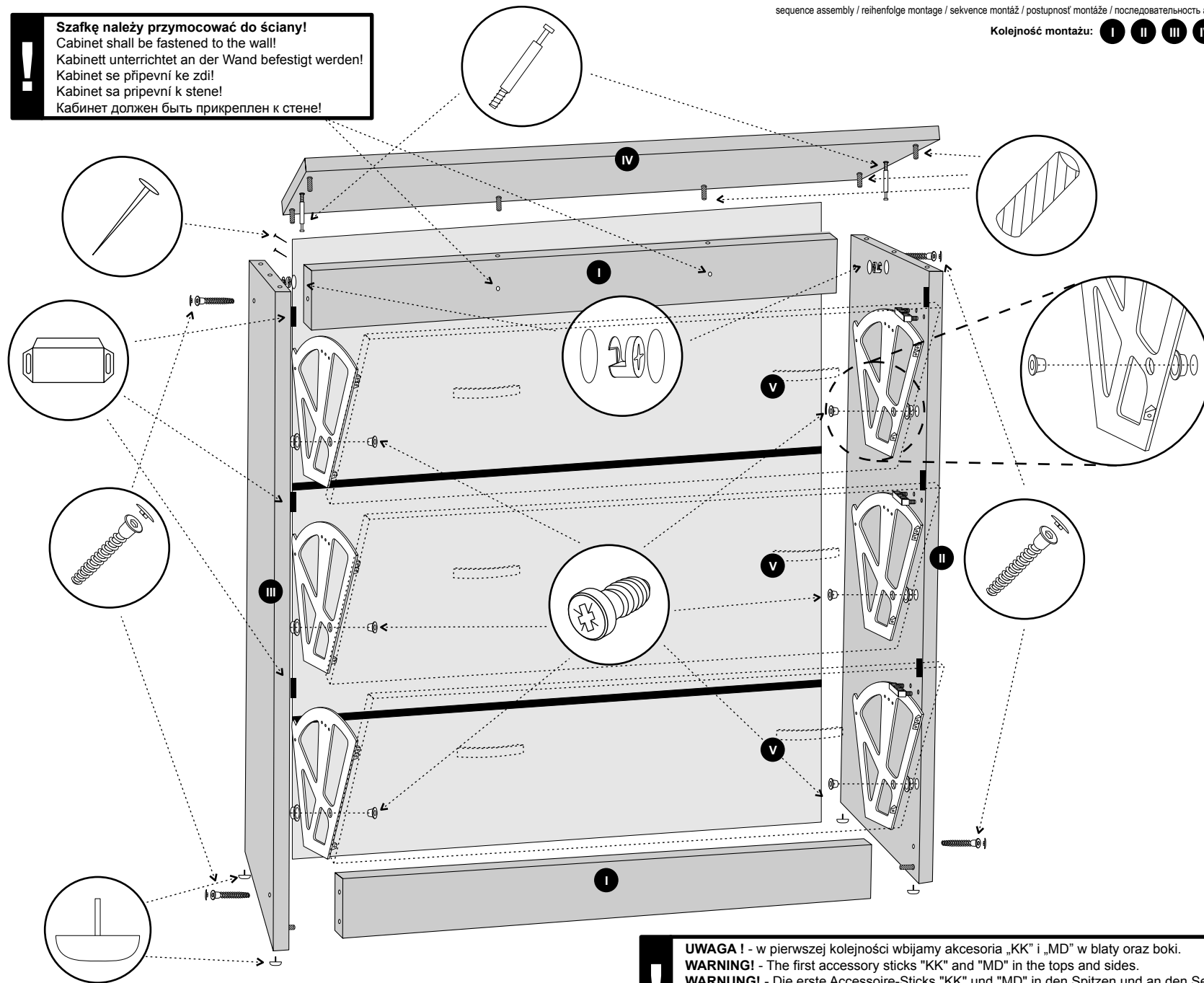
x 8  KK 8/30	x 4  KT 7/60	x 4  SG 8/8	x 1  klej / glue / kleber / lepidlo / lepidlo / клей	x 40  GZ 1/10	x 1  kluczyk / key / schlüssel / klíč / ключ / ключ	x 42  WT 3x16	x 24  WE 6,3x16
x 3  ZA 2R-11	x 6  TA 3R-11 Ø14	x 6  TA 3R-11 Ø20	x 6  OK 3R-11	x 4  ZAK	x 6  MB	x 12  WT 4x35	x 6  UT L96
x 2  MD	<p>do montażu potrzebne są: are needed for assembly: sind erforderlich für die montage: jsou potřebné pro montáž: sú potrebné pre montáž: которые необходимы для сборки:</p>						



! Szafkę należy przymocować do ściany!
Cabinet shall be fastened to the wall!
Kabinett unterrichtet an der Wand befestigt werden!
Kabinet se připevní ke zdi!
Kabinet sa pripevní k stene!
Кабинет должен быть прикреплен к стене!

sequence assembly / reihenfolge montage / sekvence montáže / postupnost montáže / последовательность сборки

Kolejność montażu: **I** **II** **III** **IV** **V**



! UWAGA ! - w pierwszej kolejności wbijamy akcesoria „KK” i „MD” w blaty oraz boki.
WARNING! - The first accessory sticks "KK" and "MD" in the tops and sides.
WARNUNG! - Die erste Accessoire-Sticks "KK" und "MD" in den Spitzen und an den Seiten.
POZOR! - První příslušenství holí "KK" a "MD" v korunách a boky.
POZOR! - Prvé příslušenstvo palic "KK" a "MD" v korunách a boky.
ВНИМАНИЕ! - Первый аксессуаров палочки "KK" и "MD" по вершинам и по бокам.