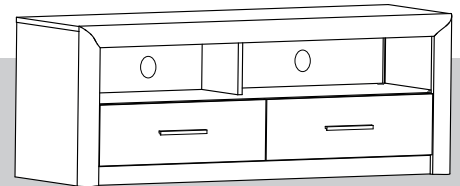




www.MLMEBLE.pl

GB D CZ SK AUS LT
assembly instructions / montageanleitung / montážní návod / montážny návod / инструкции по монтажу / surinkimo instrukcija



INSTRUKCJA MONTAŻU

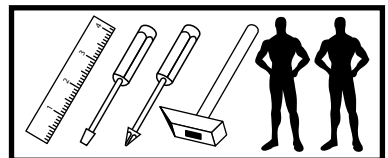
CASTEL 13

↑52 →138 ↘43

akcesoria / accessories / zubehör / příslušenství / prislušenstvo / аксесуары / furnitūra :

x 42 KK 8/32	x 4 KT 6,3/50	x 37 BMD	x 1 kluczyk / key / schlüssel / klíč / ključ / ключ / raktas	x 5 SG 8/8	x 2 MD2 L68	x 33 ZMD	x 2 UT 1.181	x 1 klej / glue / kleber / lepidlo / lepidlo / клеј / klijaj	x 4 WT 4x30	x 12 WE 6,3x13ES
x 7 SP	x 30 WTL 3x16	x 6 WT 3,5x16	x 23 GZ 1,4/25	x 4 PK L-350	x 2 WS L350	x 12 ZAM	x 9 BDP	x 1 PK 25		

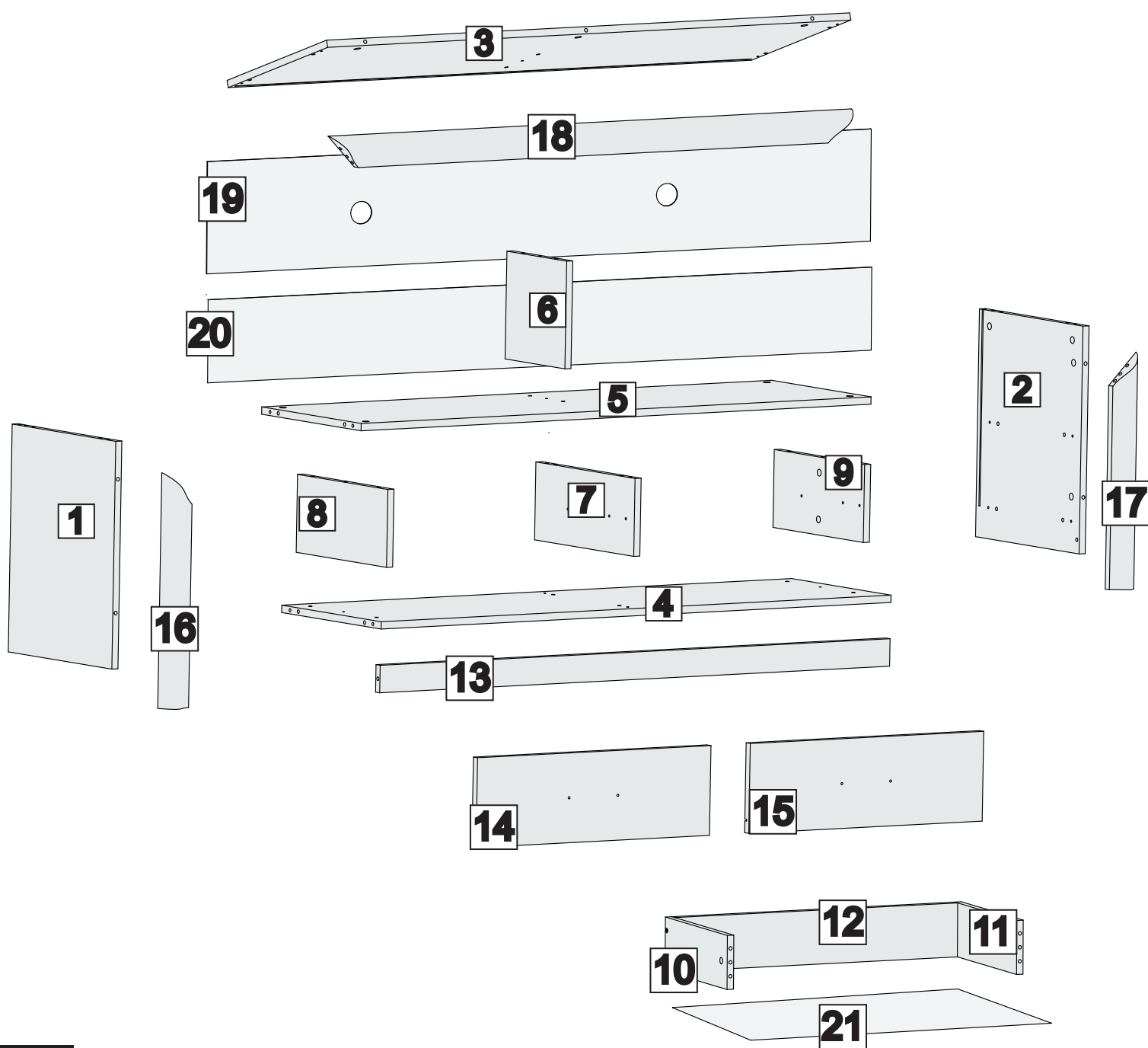
do montażu potrzebne są:
are needed for assembly:
sind erforderlich für die montage:
jsou potřebné pro montáž:
sú potrebné pre montáž:
которые необходимы для сборки:
Surinkimui reikės:



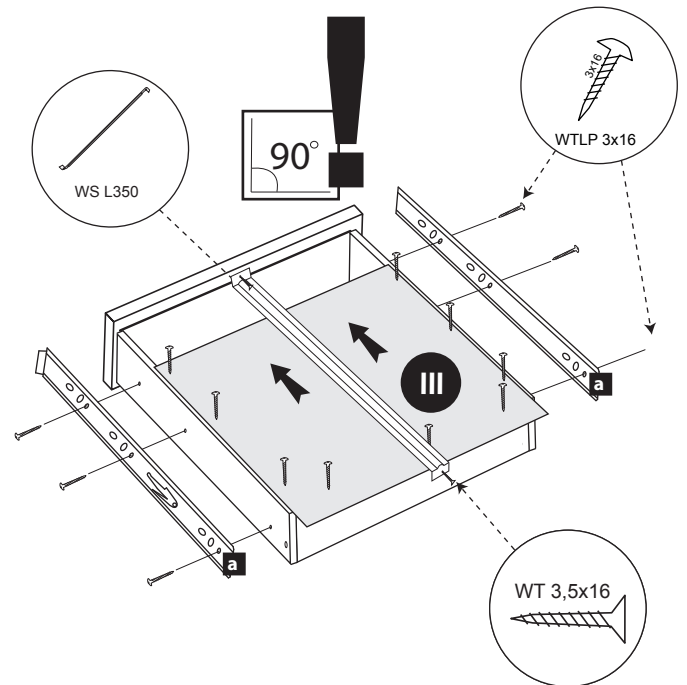
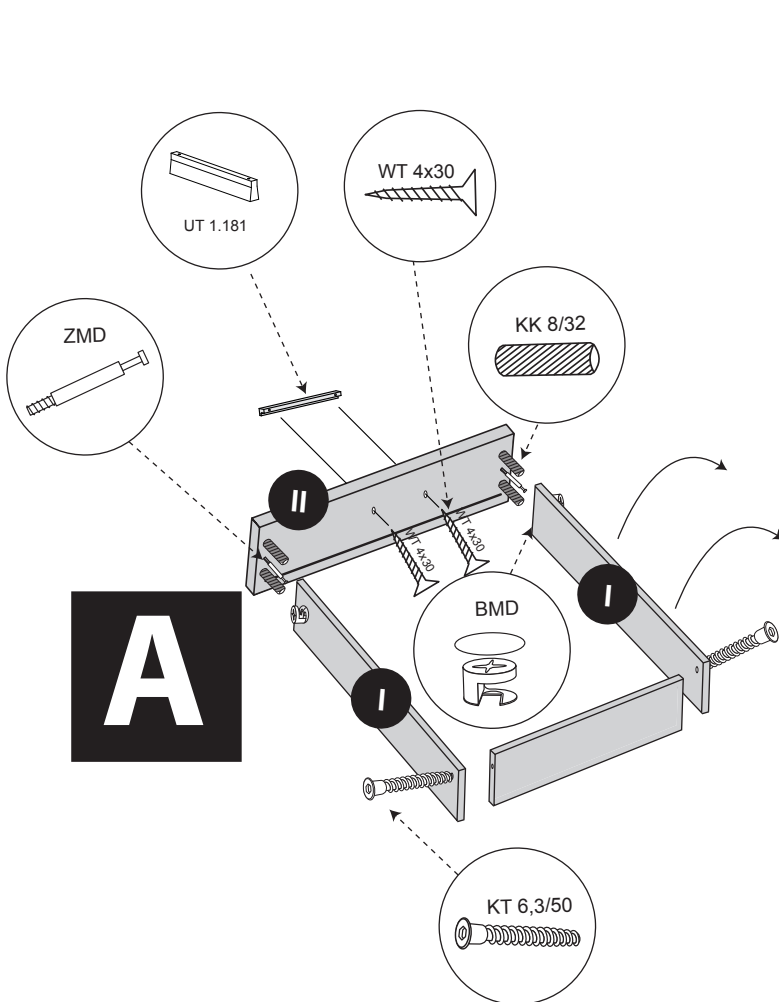
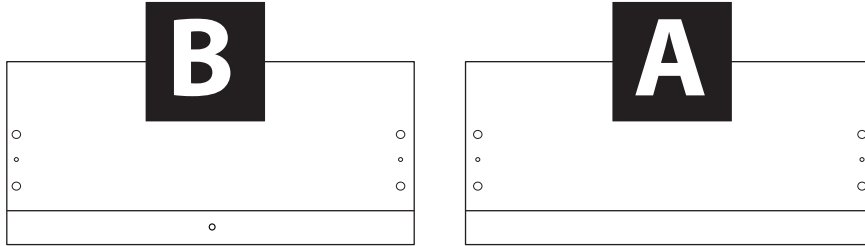
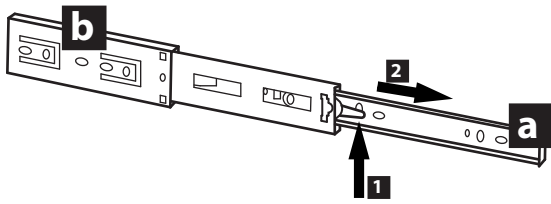
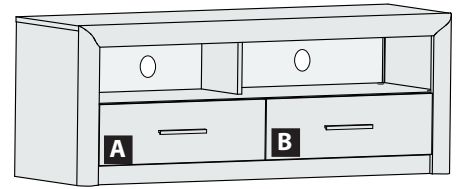
UWAGA! - w pierwszej kolejności wbijamy akcesoria „KK” i „MD” w błąty oraz boki.
WARNING! - The first accessory sticks "KK" and "MD" in the tops and sides.
WARNUNG! - Die erste Accessoire-Sticks "KK" und "MD" in den Spitzen und an den Seiten.
POZOR! - První příslušenství holí "KK" a "MD" v korunách a boky.
POZOR! - Prvé príslušenstvo palíc "KK" a "MD" v korunách a boky.
ВНИМАНИЕ! - Первый аксесуаров палочки "KK" и "MD" по вершинам и по бокам.
DĚMESIO! - Pirmiausiai furnitūrą KK ir MD įkalame į stalviršį ir šonus.

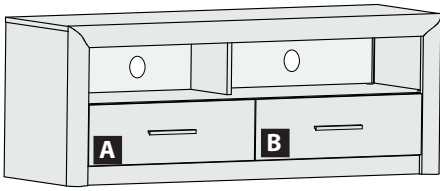
Nr/No	CODE	Szt/Qty
1	Castel13_01	1
2	Castel13_02	1
3	Castel13_03	1
4	Castel13_04	1
5	Castel13_05	1
6	Castel13_06	1
7	Castel13_07	1
8	Castel13_08	1
9	Castel13_09	1
10	Castel13_10	2
11	Castel13_11	2
12	Castel13_12	2
13	Castel13_13	1
14	Castel13_14	2
15	Castel13_15	1

Nr/No	CODE	Szt/Qty
16	Castel13_16	1
17	Castel13_17	1
18	Castel13_18	1
19	Castel12HDF_01	1
20	Castel12HDF_02	1
21	Castel12HDF_03	2



! UWAGA! - Wypinanie prowadnicy
WARNING! - guides disassembling
WARNUNG! - Ausstecken Führer
POZOR! - vytažení pojezdů
POZOR! - sprievodca pre montáž nábytku
ВНИМАНИЕ! - демонтаж направляющих
DĒMESIO! - Išrinkimas atskyrimas





sequence assembly / reihenfolge montage / sekvence montáž / postupnosť montáže / последовательность ассамбли / surinkimo eiliškumas

Kolejność montażu: I II III IV V VI VII VIII

