

Kolejność montażu: I II III



www.MLMEBLE.pl

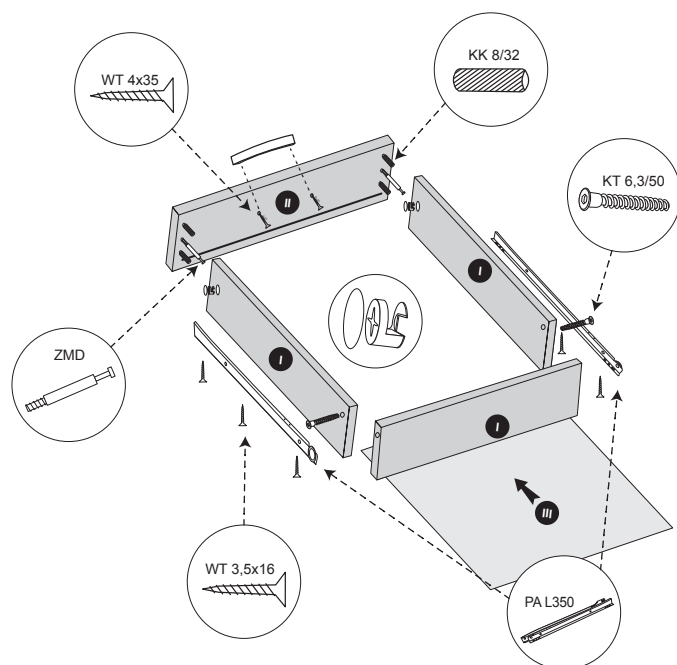
GB assembly instructions / D Montageanleitung / CZ montážní návod / SK montážny návod / RU инструкции по монтажу / LT surinkimo instrukcija



INSTRUKCJA MONTAŻU

URAN

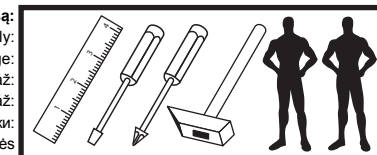
↑ 85 → 114 ↗ 55



akcesoria / accessories / zubehör / příslušenství / príslušenstvo / аксессуары / furnitūra :

x 30 KK 8/32	x 22 KT 6,3/50	x 1 klej / glue / kleber / lepidlo / lepidlo / клей / kljaj	x 40 GZ 1,4/25	x 6 SG 8/8	x 12 MD	x 3 UT L96	x 3 PA L350
x 14 ZAK	x 36 WT 3,5x16	x 6 WT 4x35	x 1 kluczyk / key / schlüssel / klíč / kľúč / ключ / raktas				

do montażu potrzebne są:
are needed for assembly:
sind erforderlich für die montage:
jsou potřebné pro montáž:
sú potrebné pre montáž:
которые необходимы для сборки:
Surinkimui reikės





UWAGA! - w pierwszej kolejności wbijamy akcesoria „KK” i „MD” w blaty oraz boki.
WARNING! - The first accessory sticks „KK” and „MD” in the tops and sides.
WARNUNG! - Die erste Accessoire-Sticks „KK” und „MD” in den Spitzen und an den Seiten.
POZOR! - První příslušenství holi „KK” a „MD” v korunách a boky.
POZORI! - Prve príslušenstvo palic „KK” a „MD” v korunách a boky.
ВНИМАНИЕ! - Первый аксессуаров палочки „KK” и „MD” по верхинам и по бокам.
DĚMÉSIO! - Pirmiausiai furnitūrą KK ir MD įkalame į stalviršį ir šonus.

