



www.MLMEBLE.pl

GB

D

CZ

SK

RUS

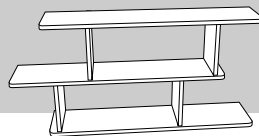
LT

assembly instructions / montageanleitung / montážní návod / montážny návod / инструкции по монтажу / surinkimo instrukcija

INSTRUKCJA MONTAŻU

PÓŁKA 02

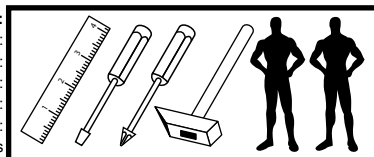
↑ 56 → 120 ↗ 22

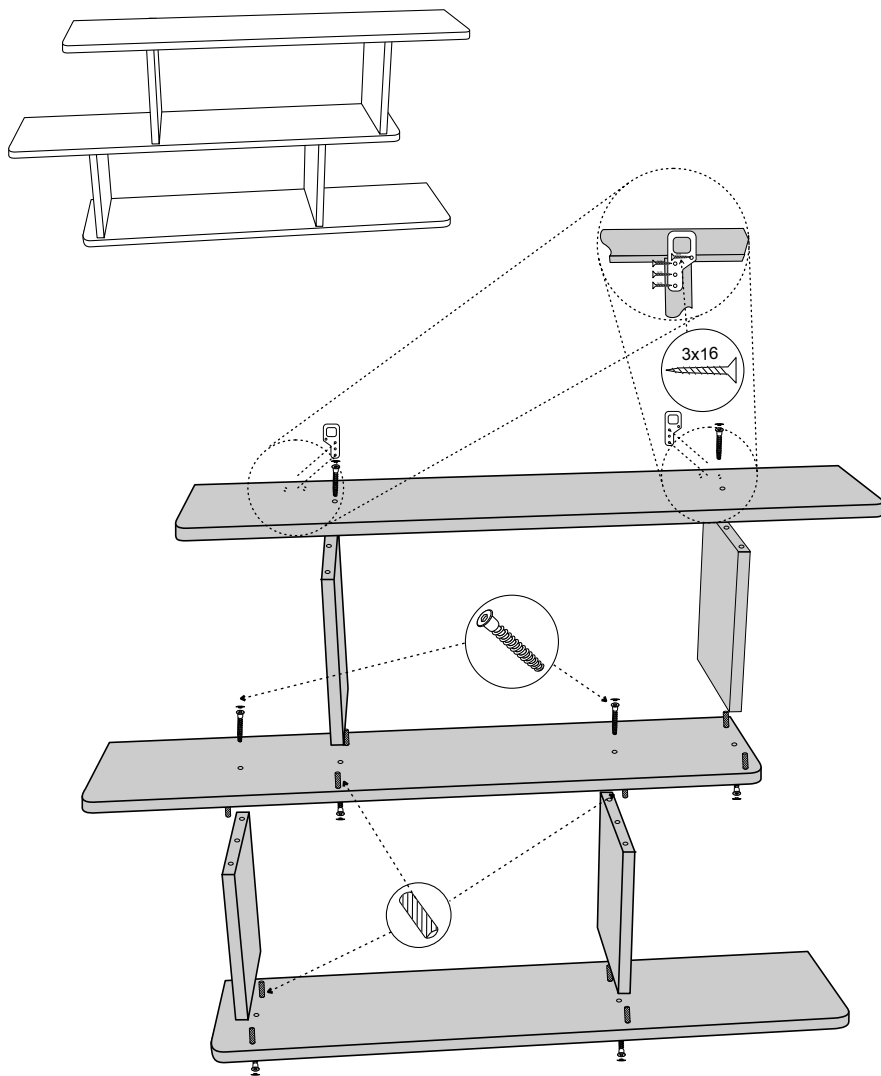


akcesoria / accessories / zubehör / příslušenství / prislušenstvo / аксессуары / furnitūra :

x 16  KK 8/30	x 8  KT 6,3/60	x 8  ZAK	x 1  klej / glue / kleber / lepidlo / lepidlo / клей / kljaj	x 1  kluczyk / key / schlüssel / klíč / КЛЮЧ / ключ / raktas	x 8  WT 3x16	x 2  ZA P90x37
--	---	---	---	---	---	---

do montażu potrzebne są:
are needed for assembly:
sind erforderlich für die montage:
jsou potřebné pro montáž:
sú potrebné pre montáž:
которые необходимы для сборки:
Surinkimui reikės





UWAGA! - w pierwszej kolejności wbijamy akcesoria „KK” i „MD” w blaty oraz boki.

WARNING! - The first accessory sticks "KK" and "MD" in the tops and sides.

WARNUNG! - Die erste Accessoire-Sticks "KK" und "MD" in den Spitzen und an den Seiten.

POZOR! - První příslušenství holí "KK" a "MD" v korunách a boky.

POZOR! - Prvé príslušenstvo palic "KK" a "MD" v korunách a boky.

ВНИМАНИЕ! - Первый аксессуаров палочки "KK" и "MD" по вершинам и по бокам.

DĚMESIO! - Pirmiausiai furnitūrą KK ir MD įkalame į šonus.