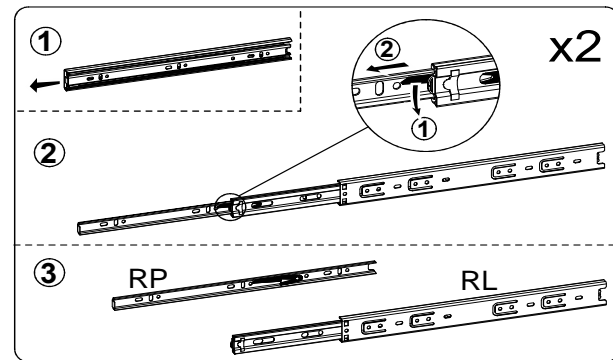
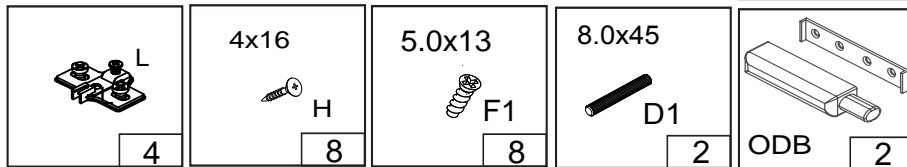
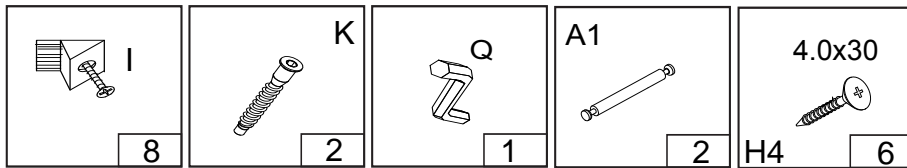
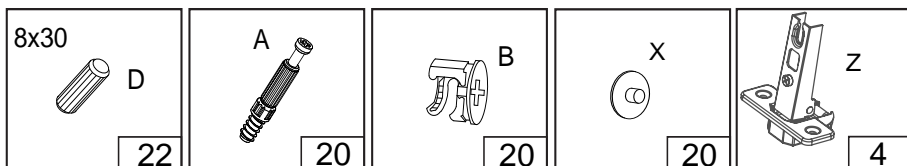
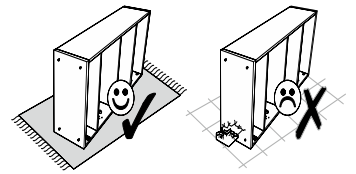
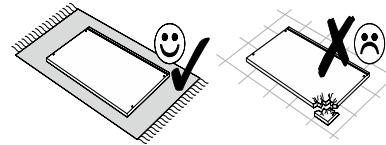
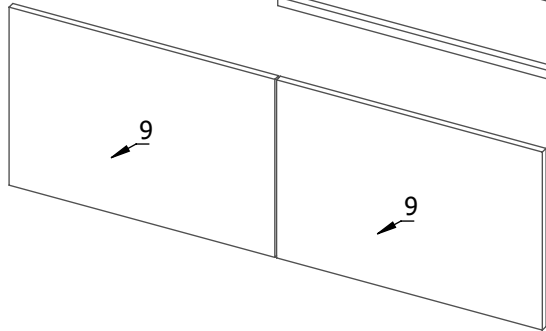
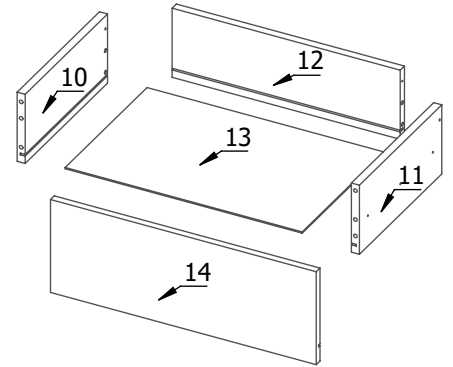
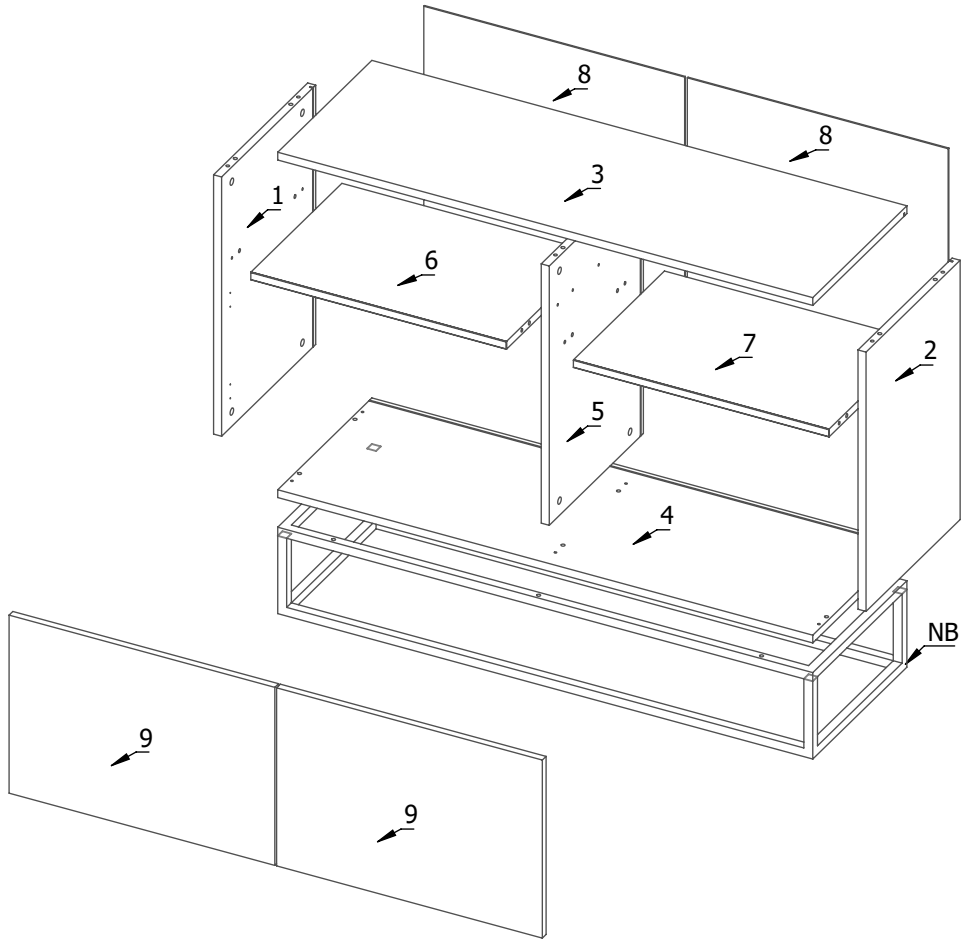
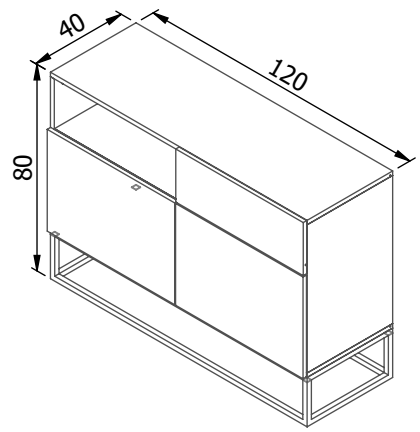
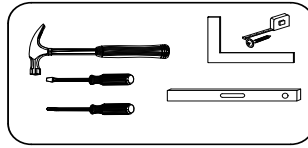
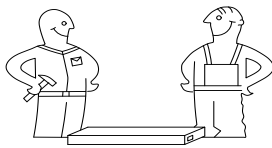
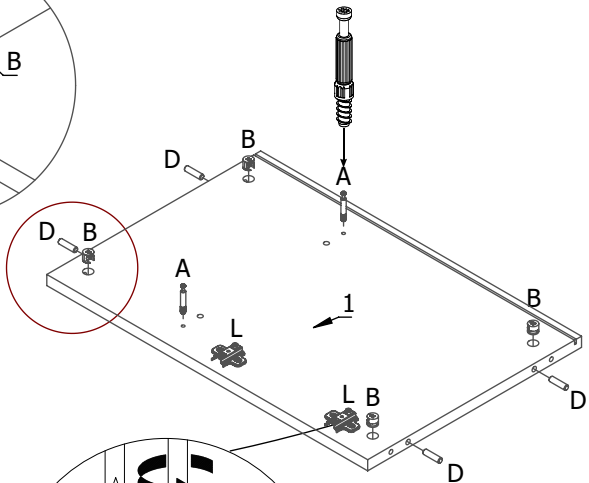
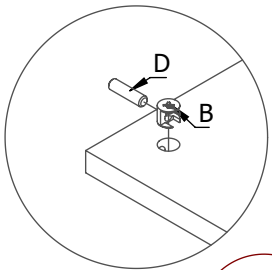
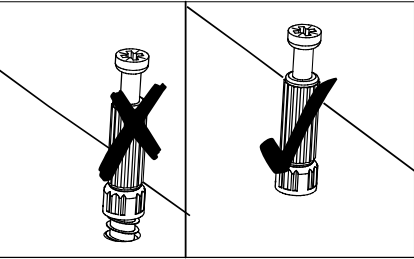
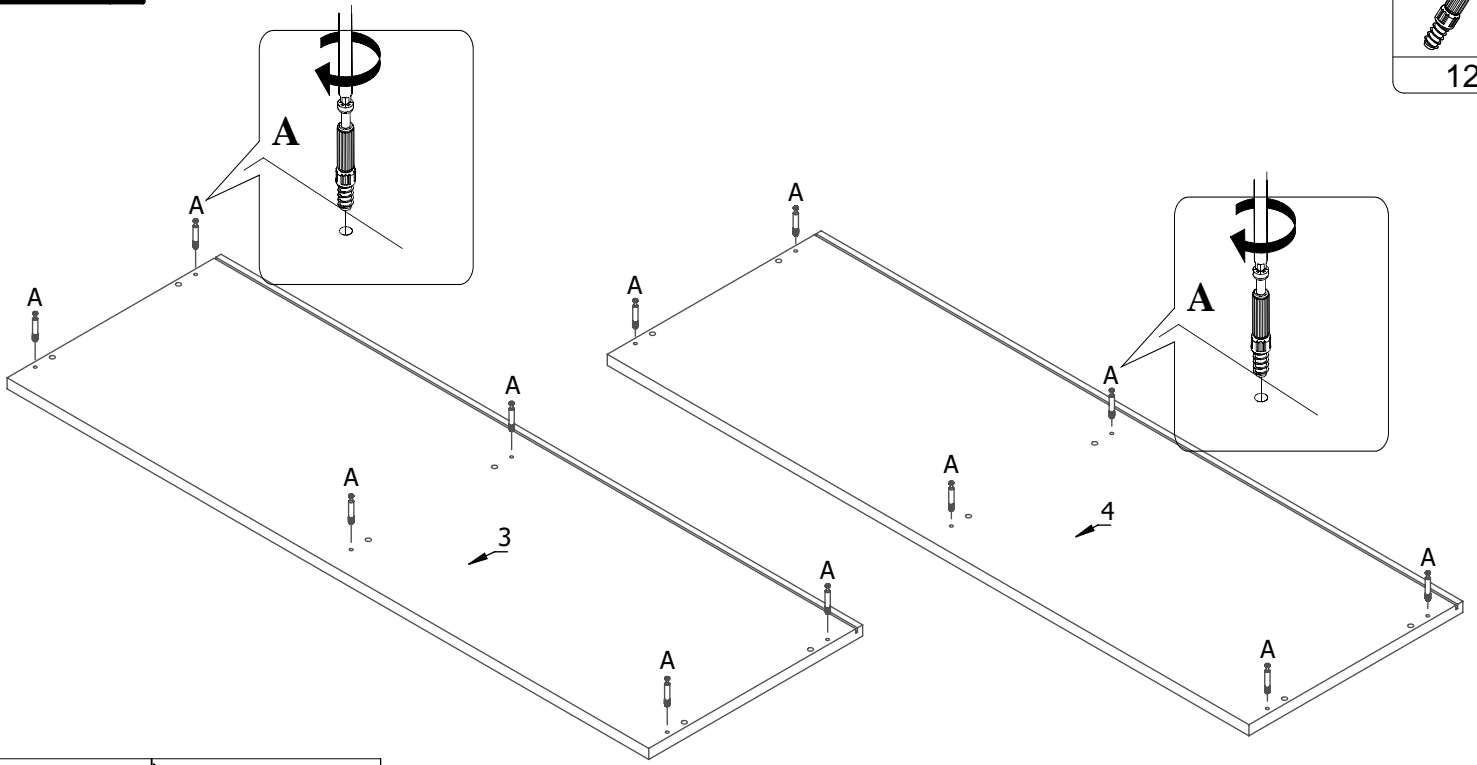
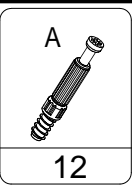
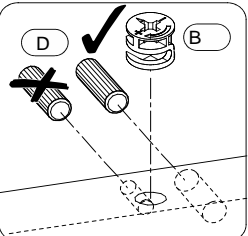
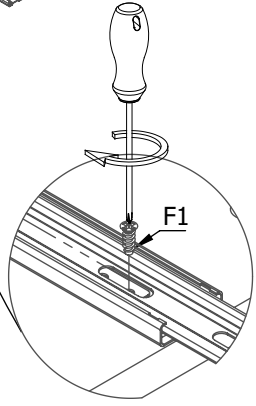
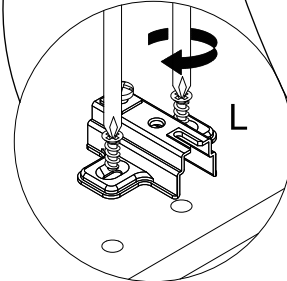
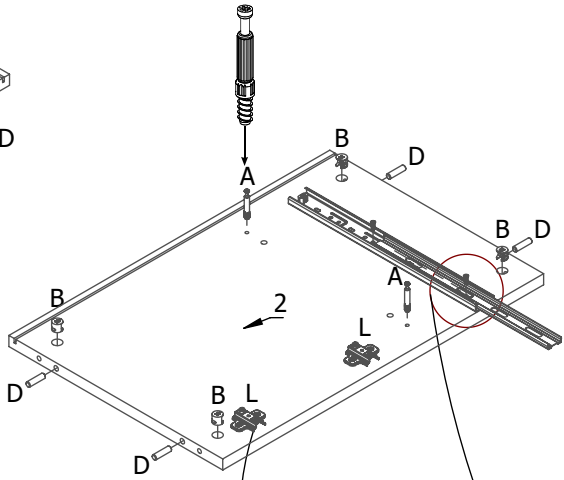
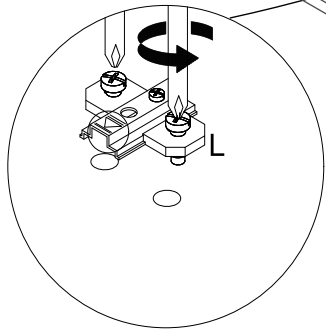


ANTONIO

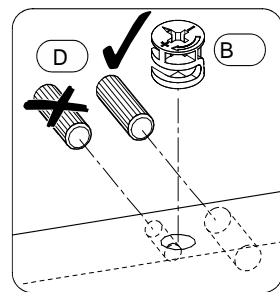
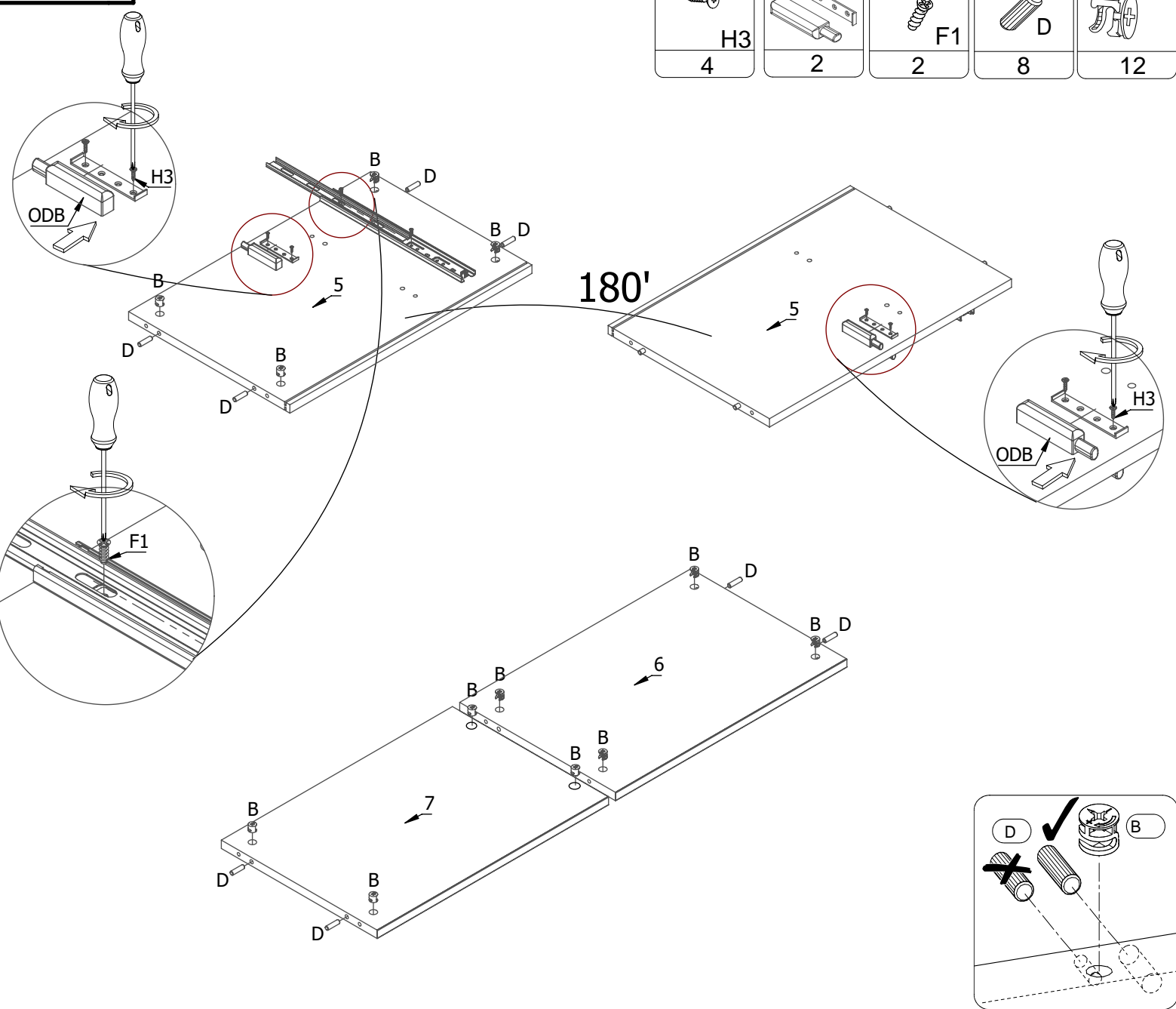




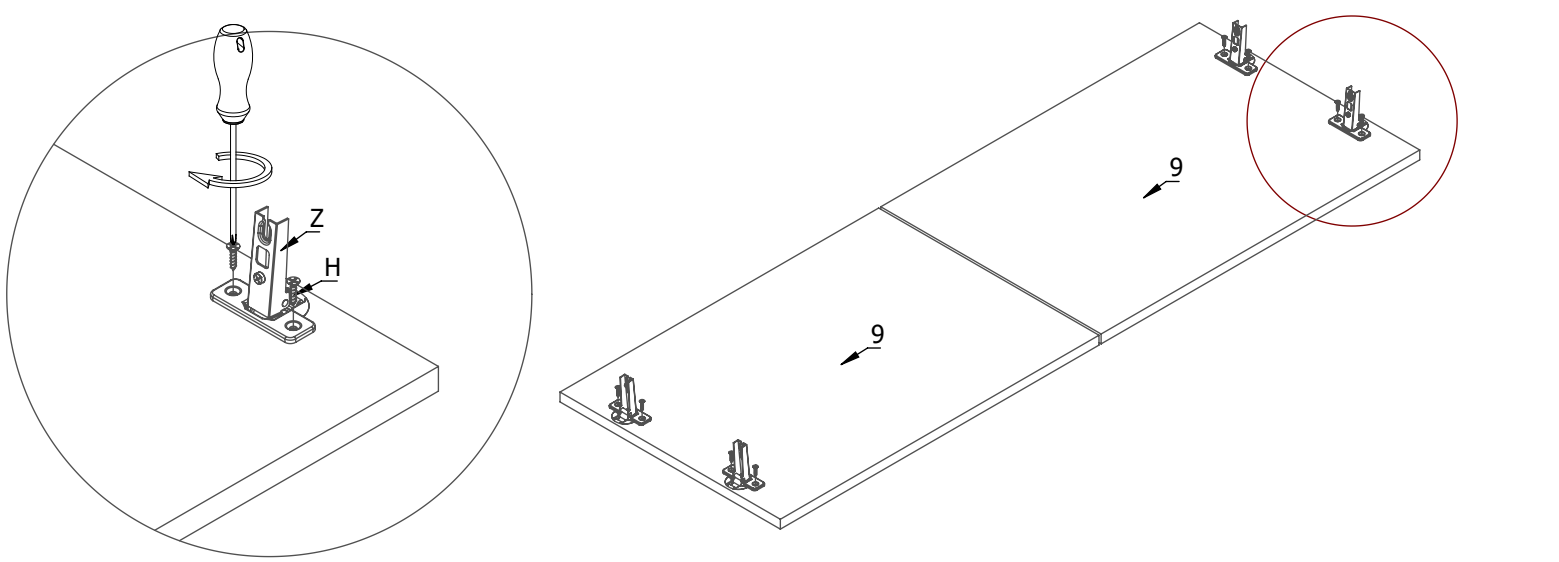
4	4	2	8	8



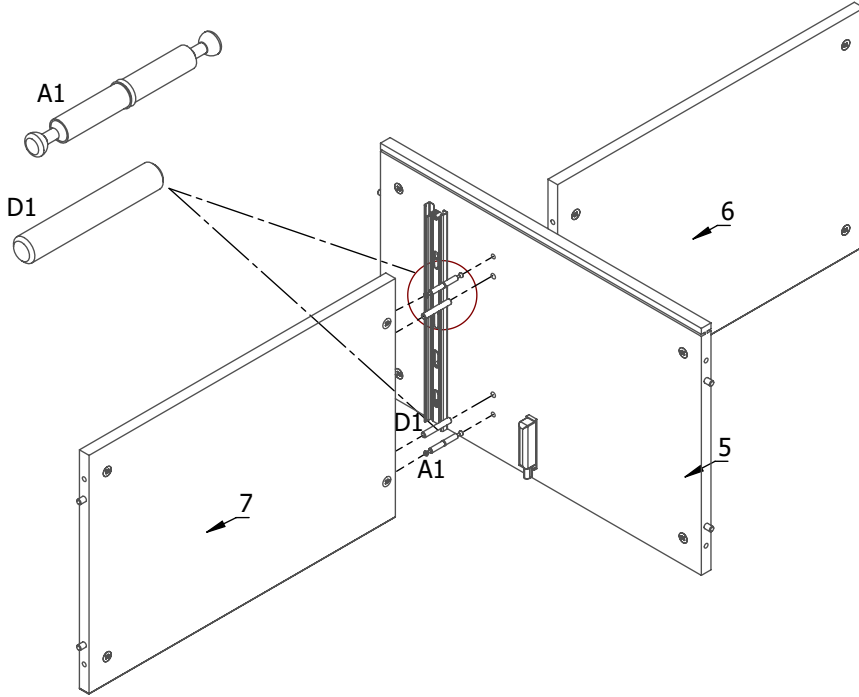
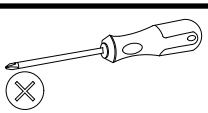
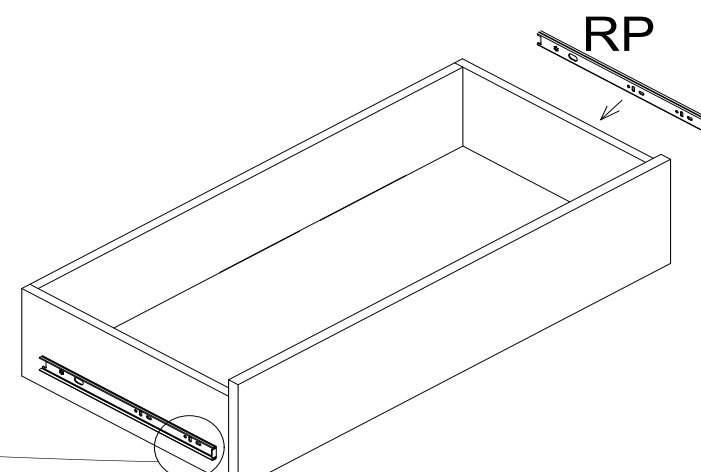
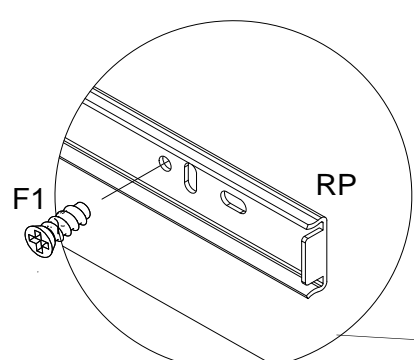
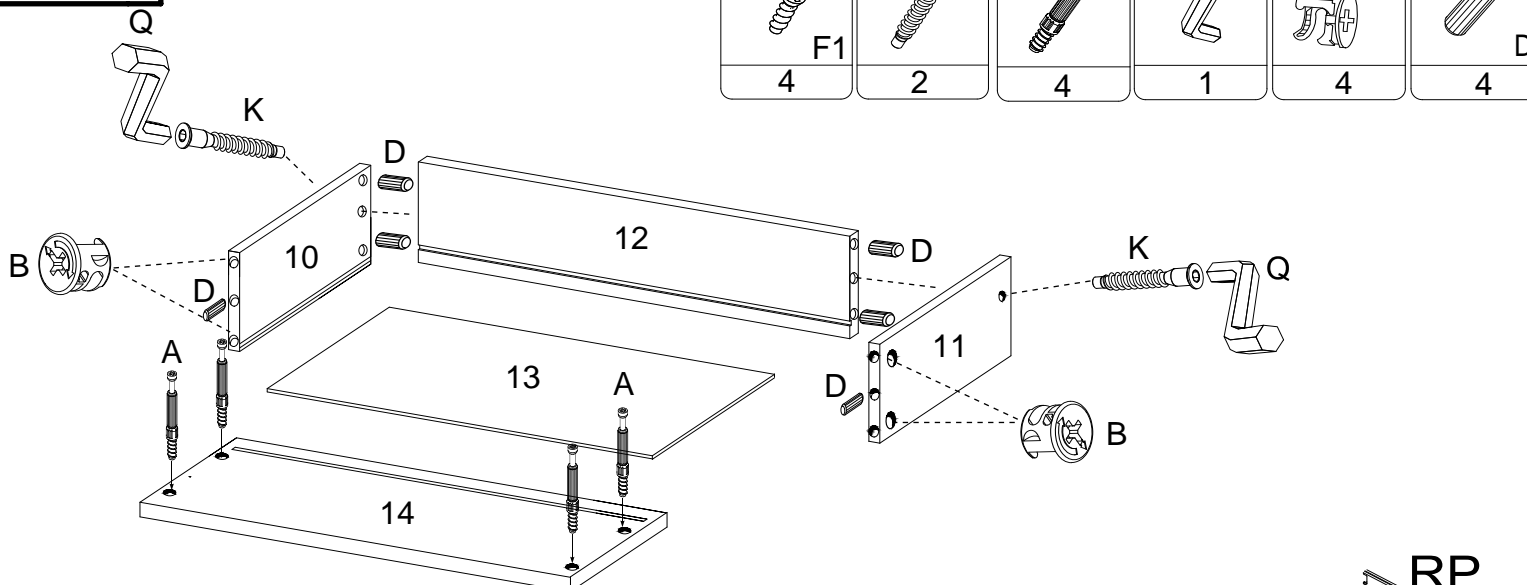
3x13 H3 4	ODB 2	5x13 F1 2	8x30 D 8	B 12
-----------------	----------	-----------------	----------------	---------



Z 4	4x16 H 8
--------	----------------



5.0x13 F1 4	K 2	A 4	Q 1	B 4	8x30 D 4
-------------------	--------	--------	--------	--------	----------------



A1 2	8.0x45 D1 2
---------	-------------------

