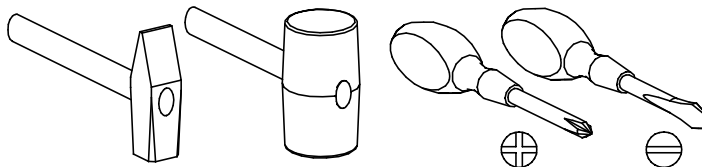
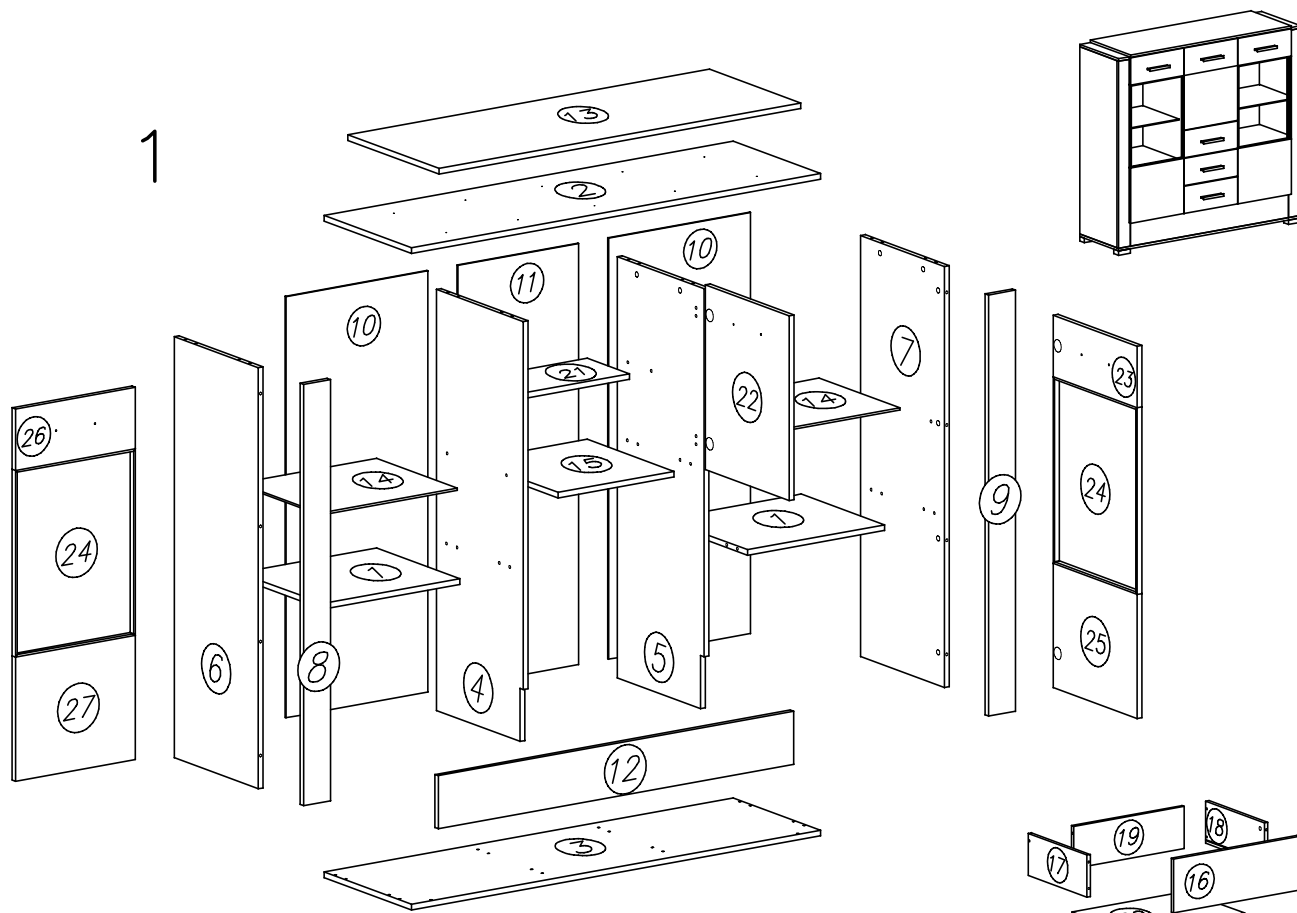


PRZED ROZPOCZĘCIEM MONTAŻU ZAPOZNAĆ SIĘ Z INSTRUKCJĄ

Narzędzia niezbędne do montażu (nie dostarczane przez producenta)



1



G16		S15	
4 x 27	x12	50x15x2	x4

F2		G20		C3	
	x12	5 x 13	x24	Z35PR	x2

H11		G3	
350mm	x3	4 x 30	x6

D5		K6		C5	
PZ35RO	x4	65mm	x4	Z35RO	x4

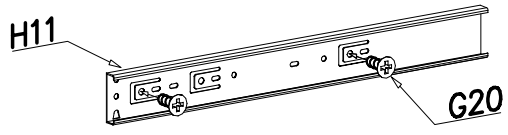
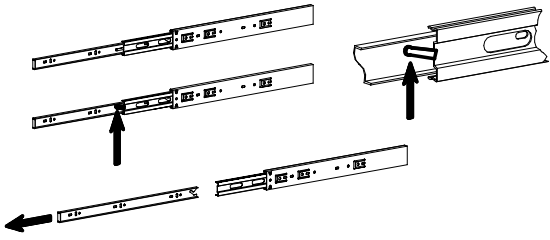
W2		A1		D3	
	x1	ø7 x 50	x14	PZ35PR	x2

S2		E7		G34	
	x20		x6	3,5 x 16	x12

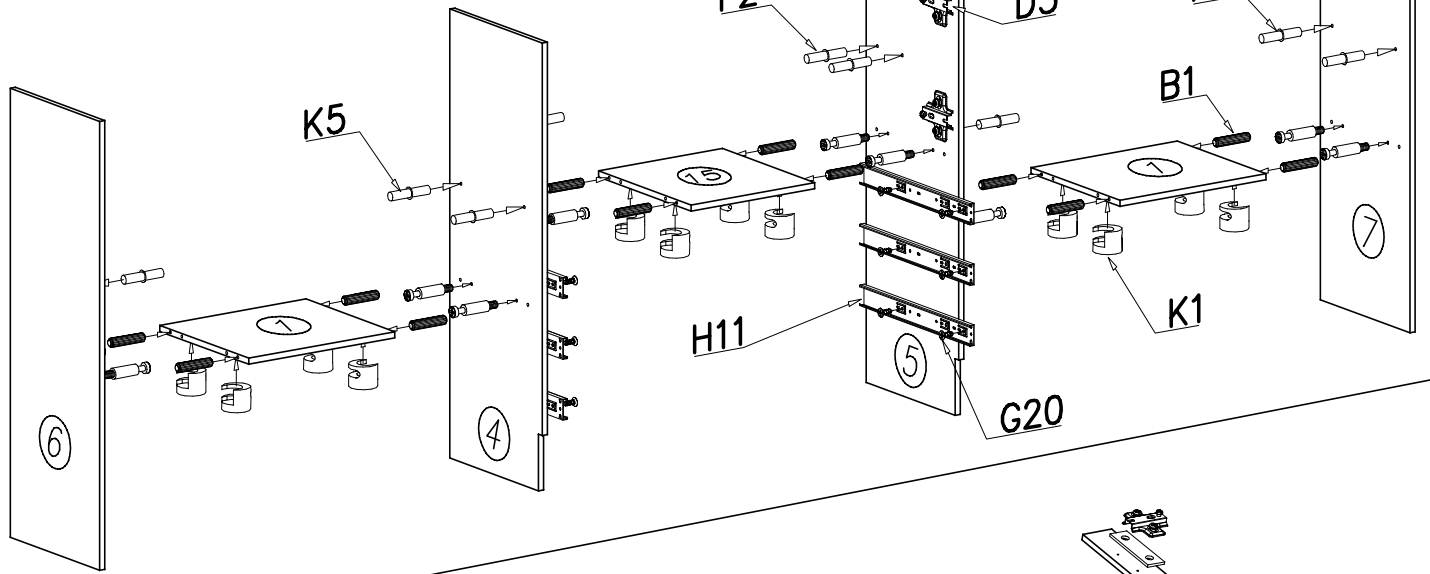
G23		K5		K1	
4 x 40	x12		x42	ø15 x 12	x50

W4		P23		B1	
	x90		x6		x44

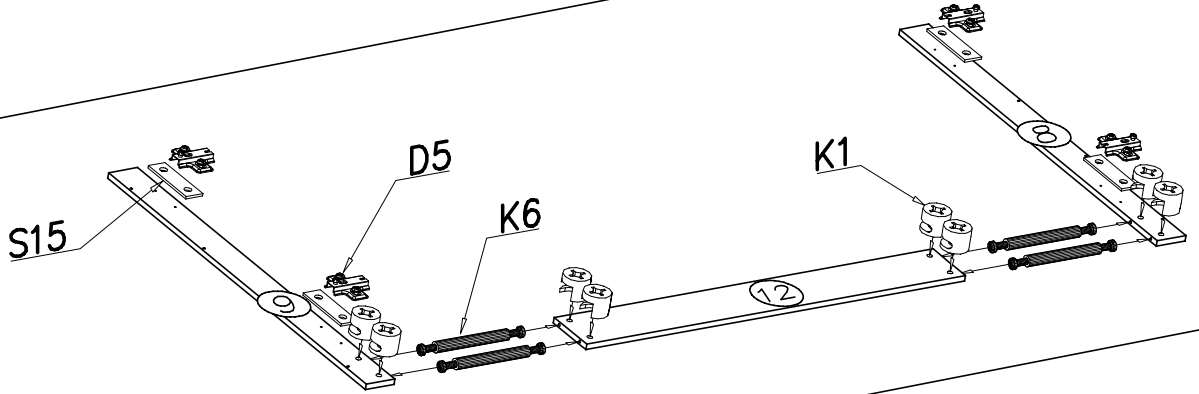
Nr	Nazwa elementu	Dł [mm]	Szer [mm]	Gr [mm]	Ilość	Kod	Paczka
1	wieniec	457	397	16	2		
2	blat górny	1365	416	16	1		
3	blat dolny	1365	416	16	1		
4	przegroda lewa	1193	413	16	1		
5	przegroda prawa	1193	413	16	1		
6	bok lewy	1193	400	16	1		
7	bok prawy	1193	400	16	1		
8	listwa lewa	1193	90	16	1		
9	listwa prawa	1193	90	16	1		
10	HDF sciana tylna	1214	476	2,5	2		
11	HDF sciana tylna	1214	400	2,5	1		
12	poprzeczka dolna	1185	153	16	1		
13	nakładka blatu górnego	1206	436	16	1		
14	półka szklana	455	385	6	2		
15	wieniec środkowy	385	413	16	1		
16	front szuflady	174	400	16	3		
17	bok lewy szuflady	360	140	16	3		
18	bok prawy szuflady	360	140	16	3		
19	tył szuflady	327	120	16	3		
20	HDF szuflady	343	366	2,5	3		
21	półka	385	200	16	1		
22	drzwi środkowe	523	400	16	1		
23	drzwi P górne ramki	174	400	16	1		
24	drzwi ramka	528	399	20	2		
25	drzwi P dolne ramki	351	400	16	1		
26	drzwi L górne ramki	174	400	16	1		
27	drzwi L dolne ramki	351	400	16	1		



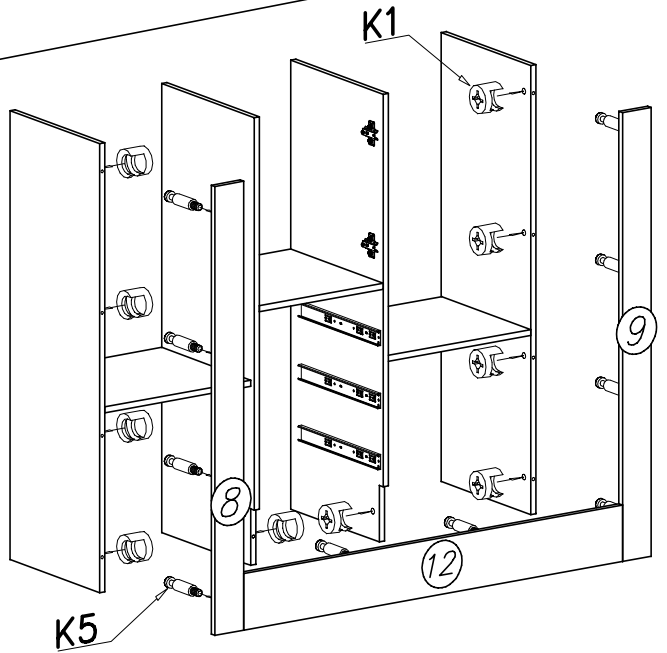
I



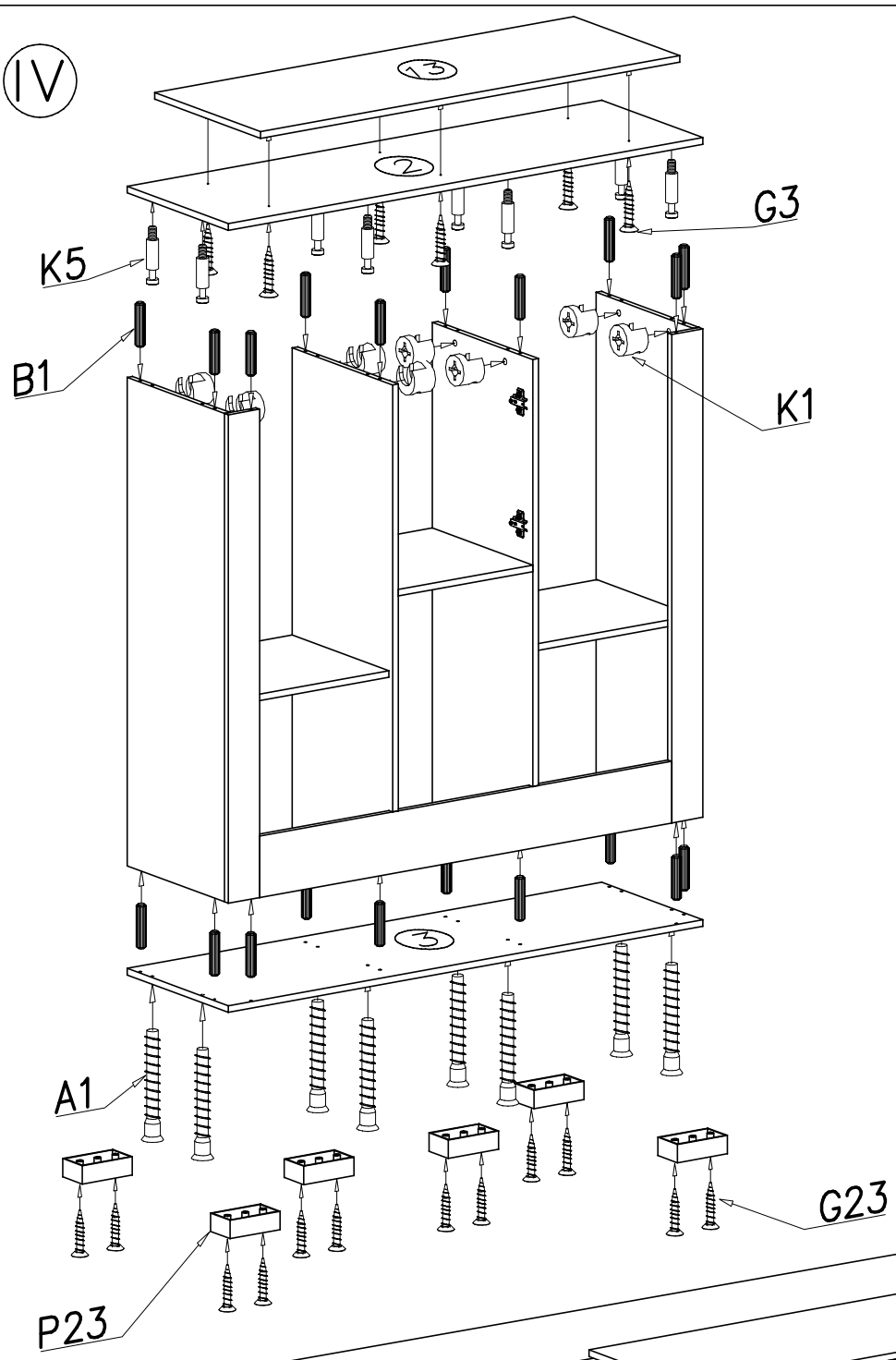
II



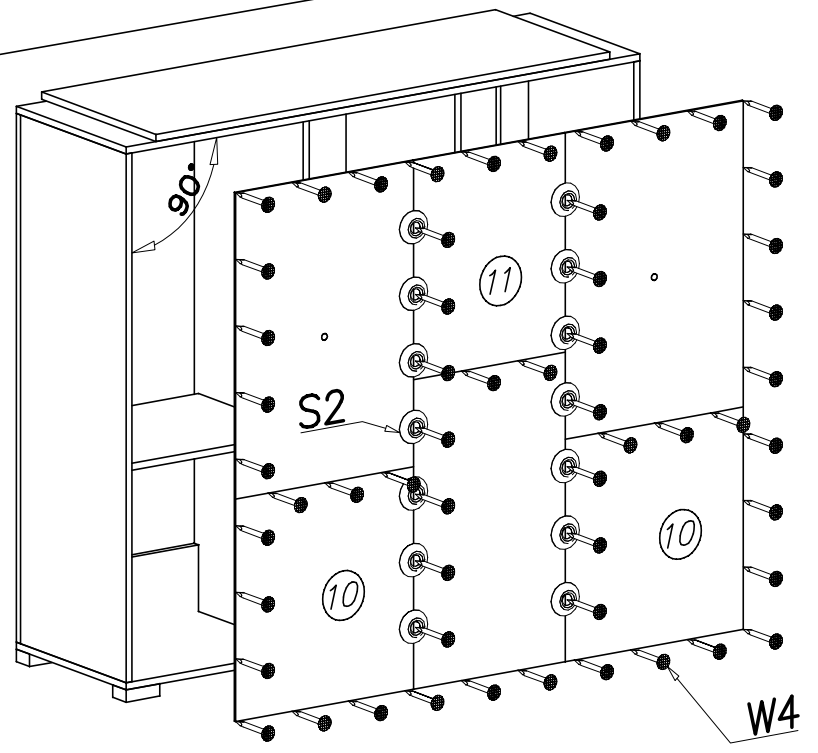
III



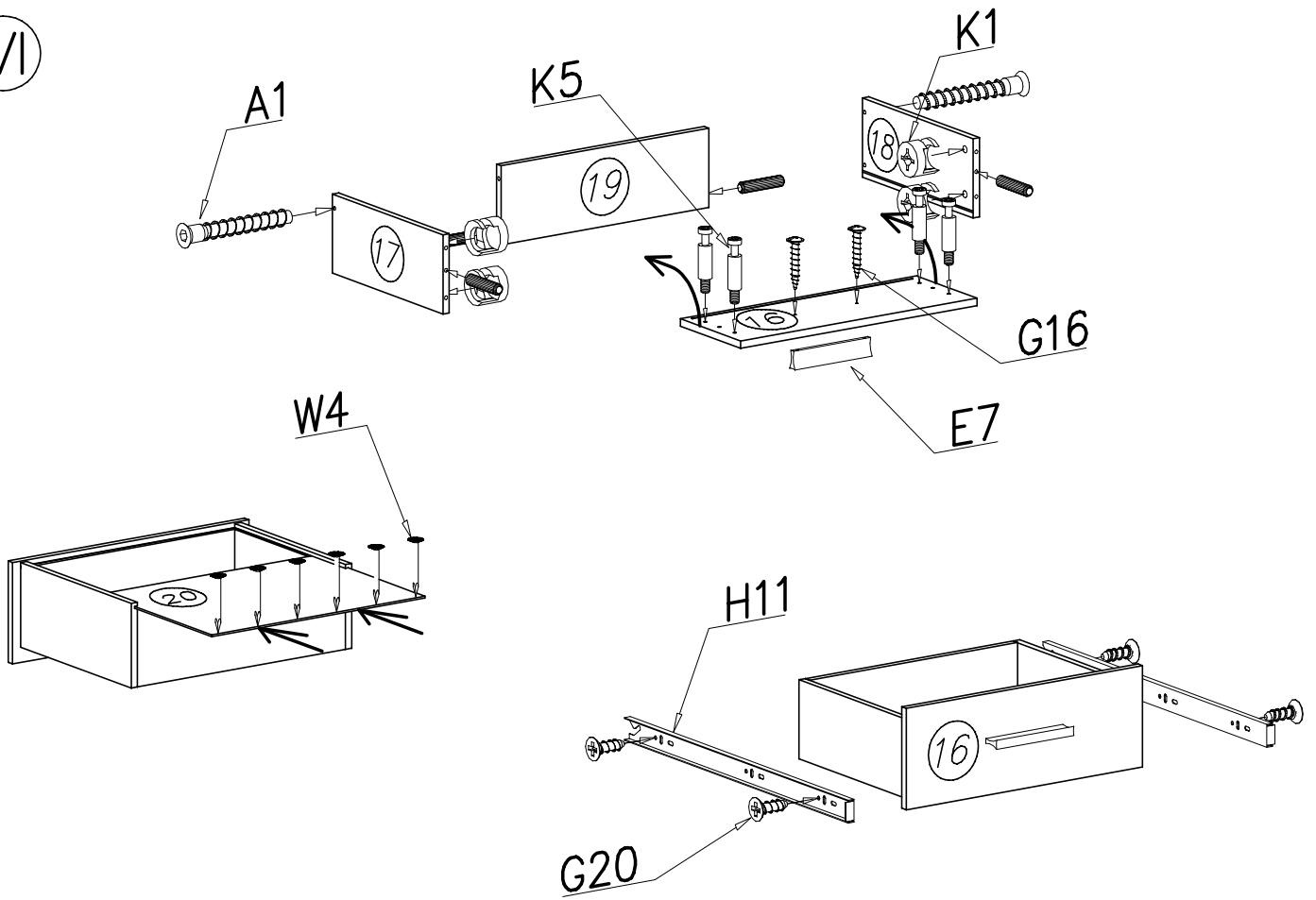
IV



V



VI



VII

