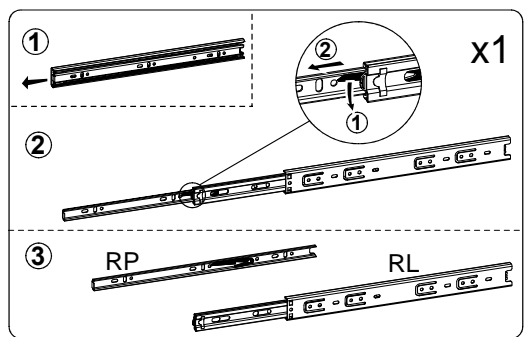
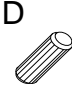
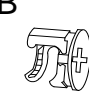

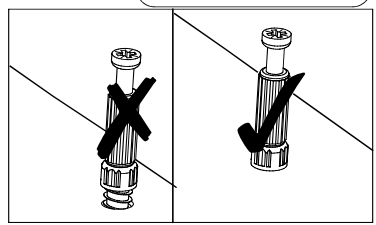
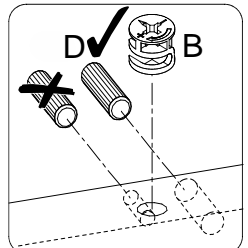
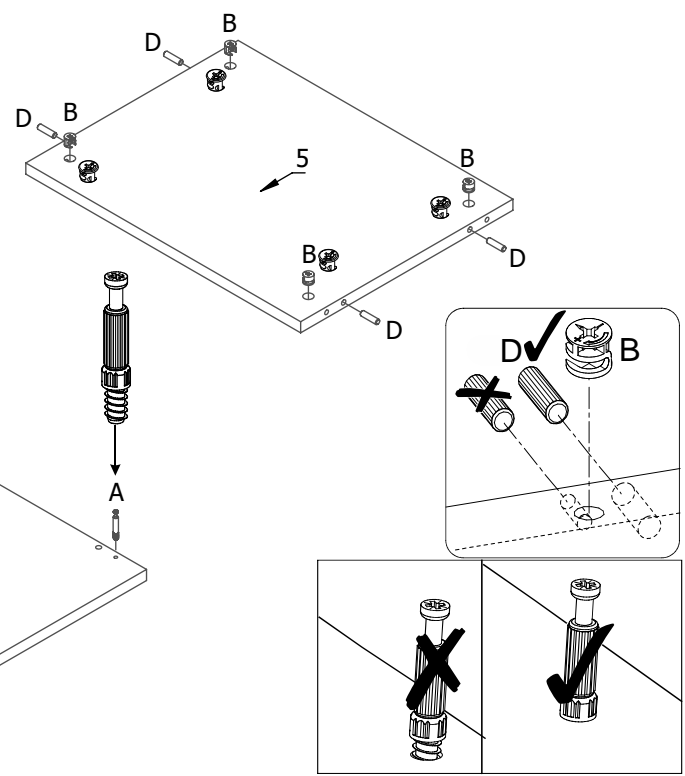
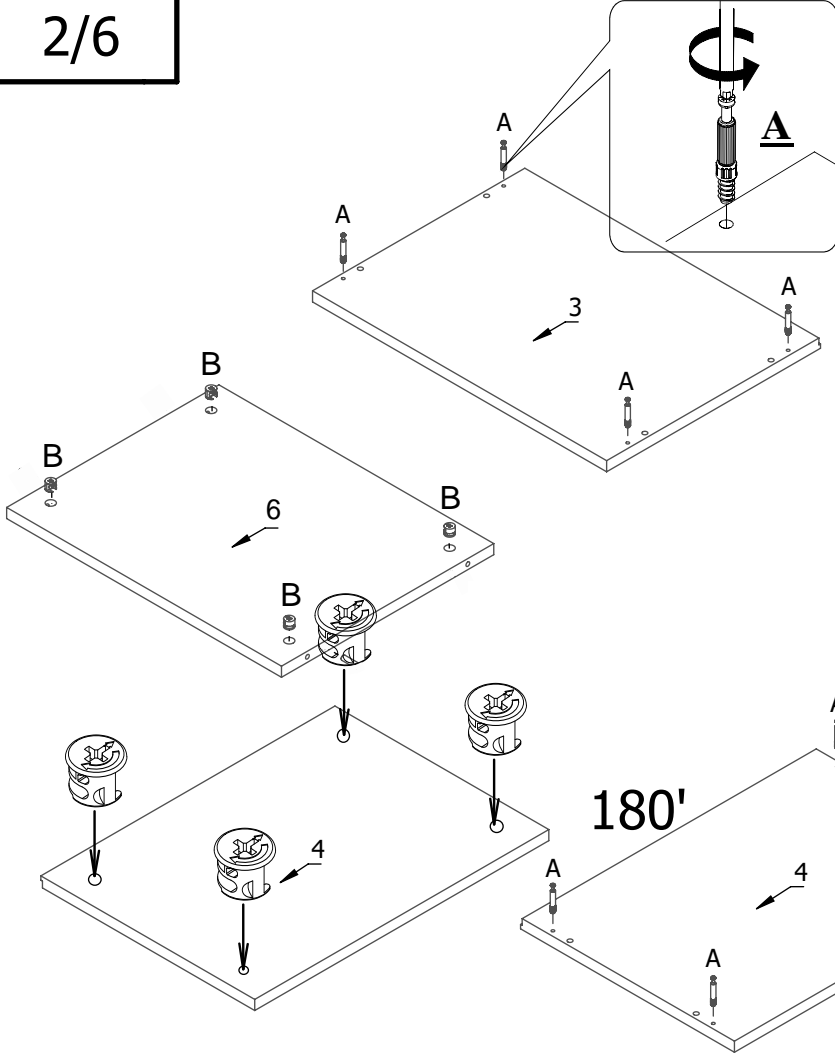
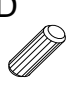






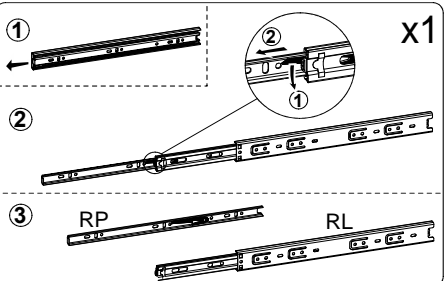
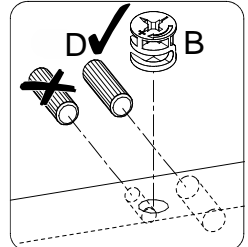
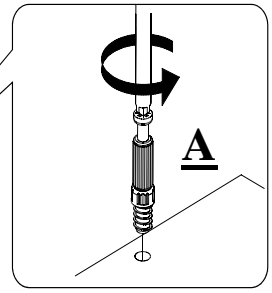
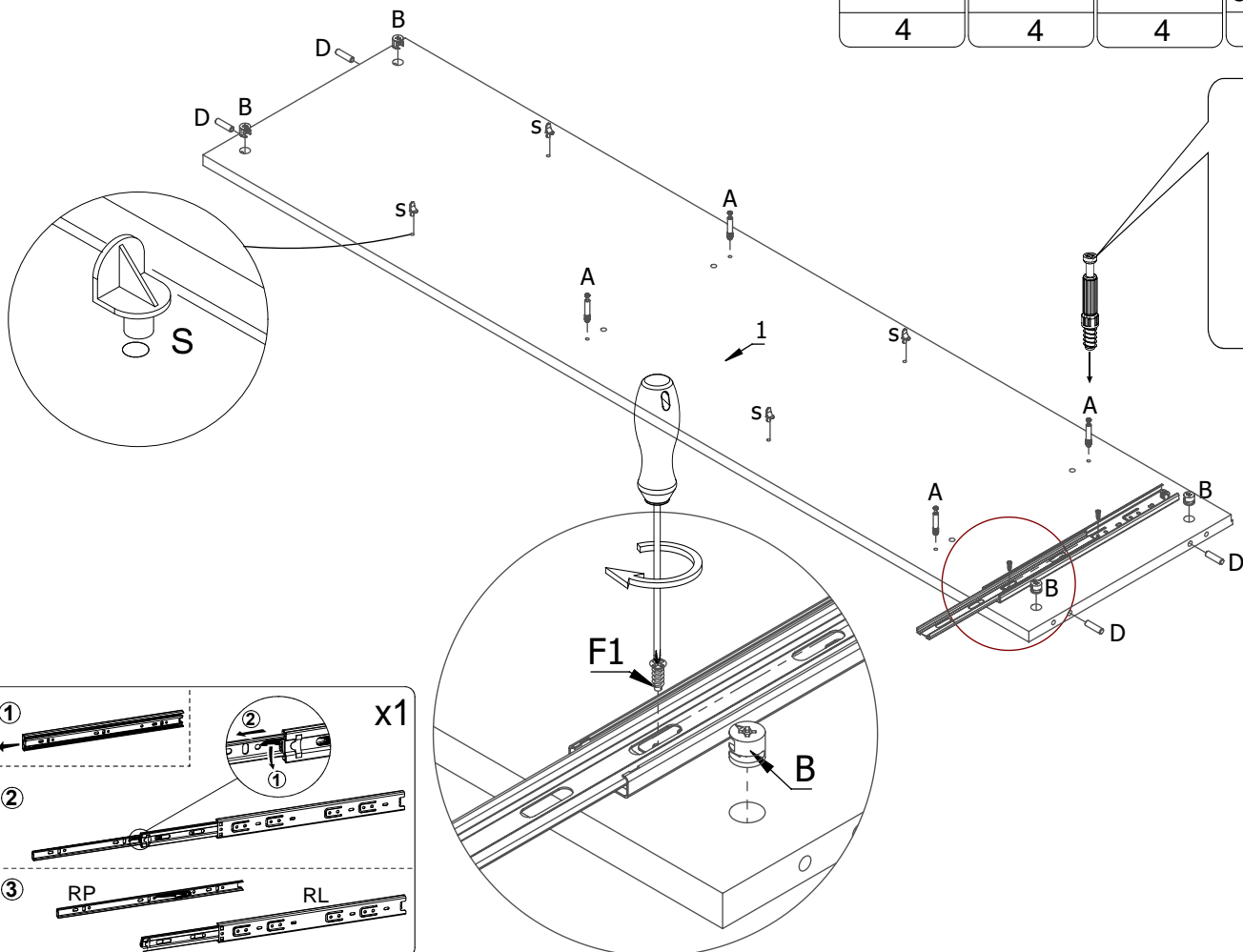
8x30 D 18	A 20	Ø15x12 28	X 28	UM 1	M4 1
GW 30	5x13 F1 8	S 8	Q 1	K 2	
A1 8					



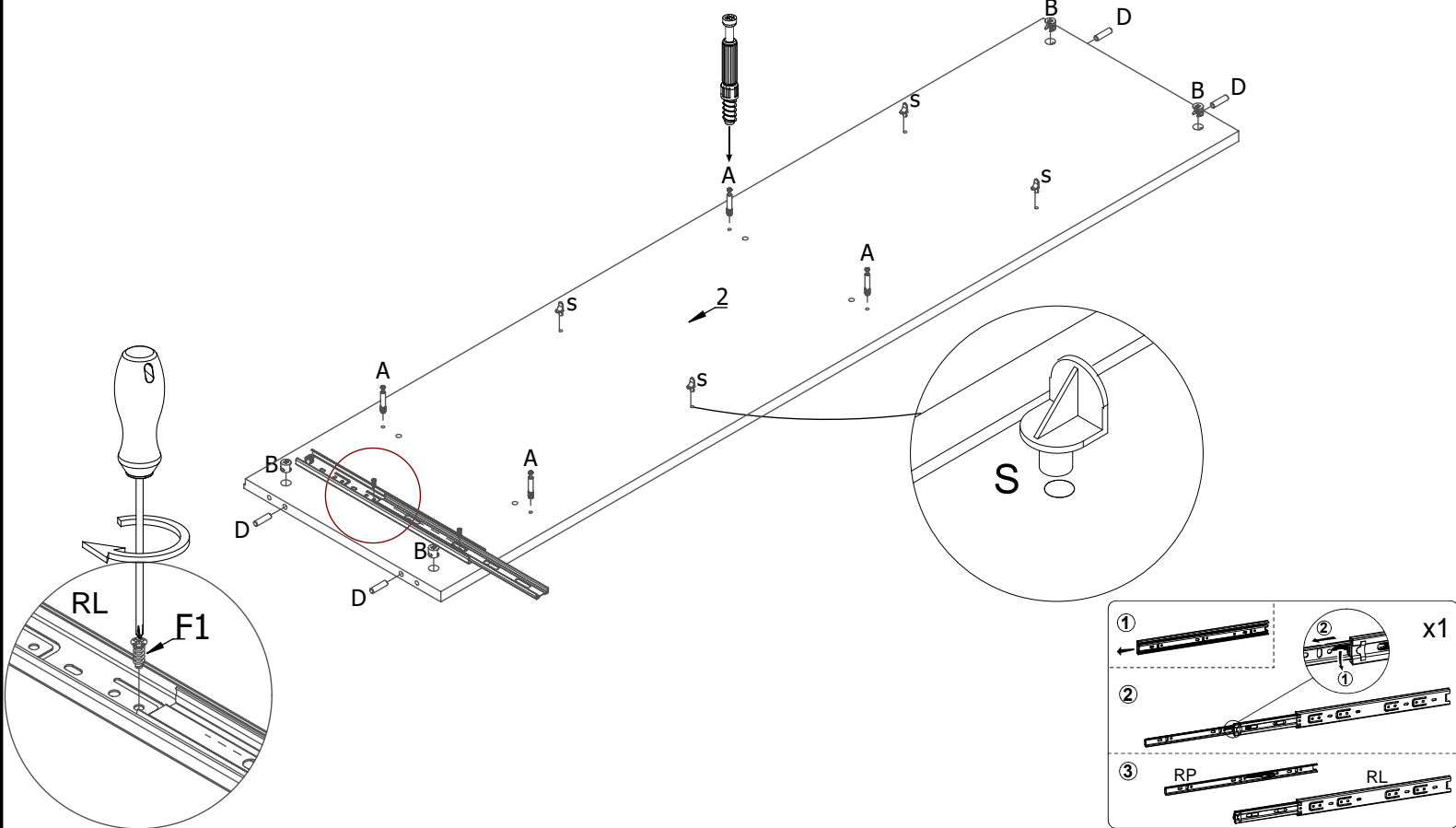
D	B	A
		
4	16	8



D	B	S	F1	A
				
4	4	4	5x13 2	4

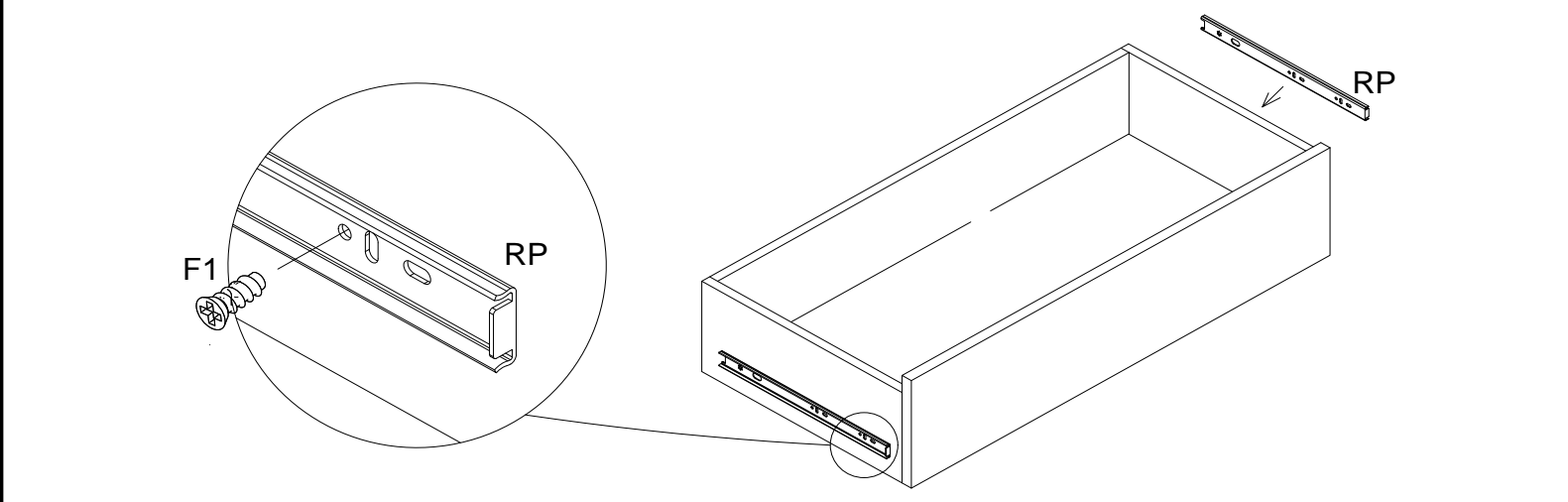
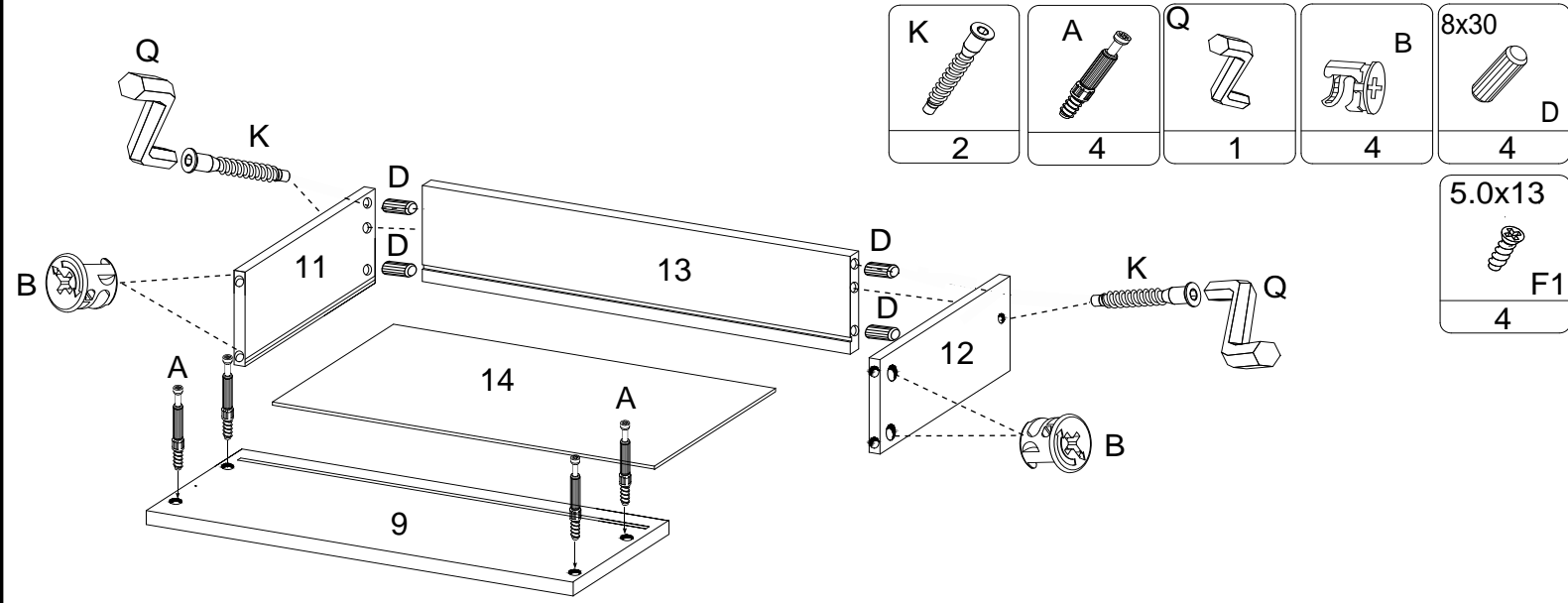


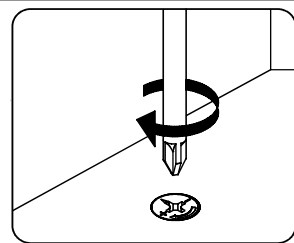
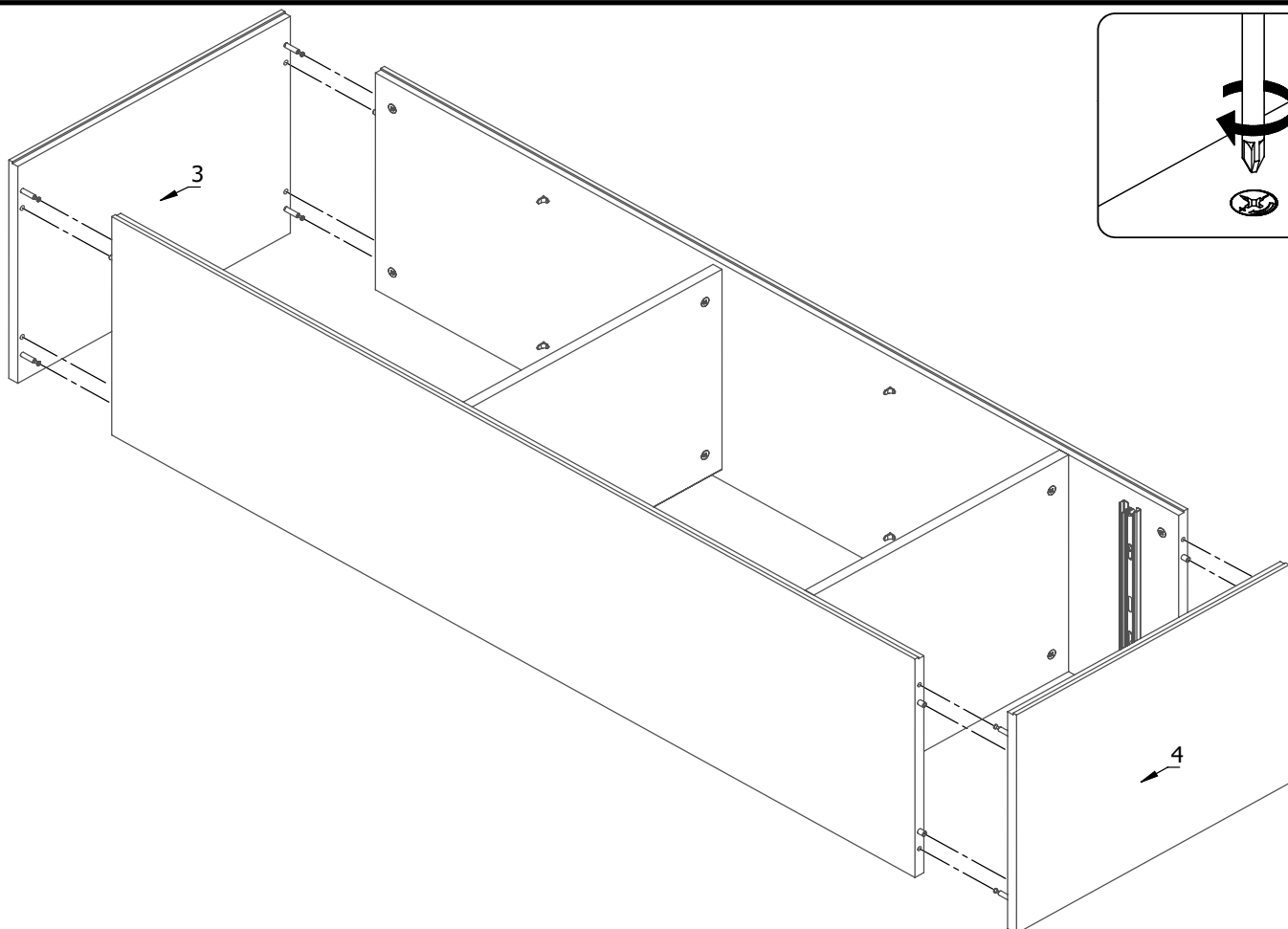
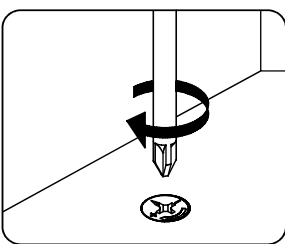
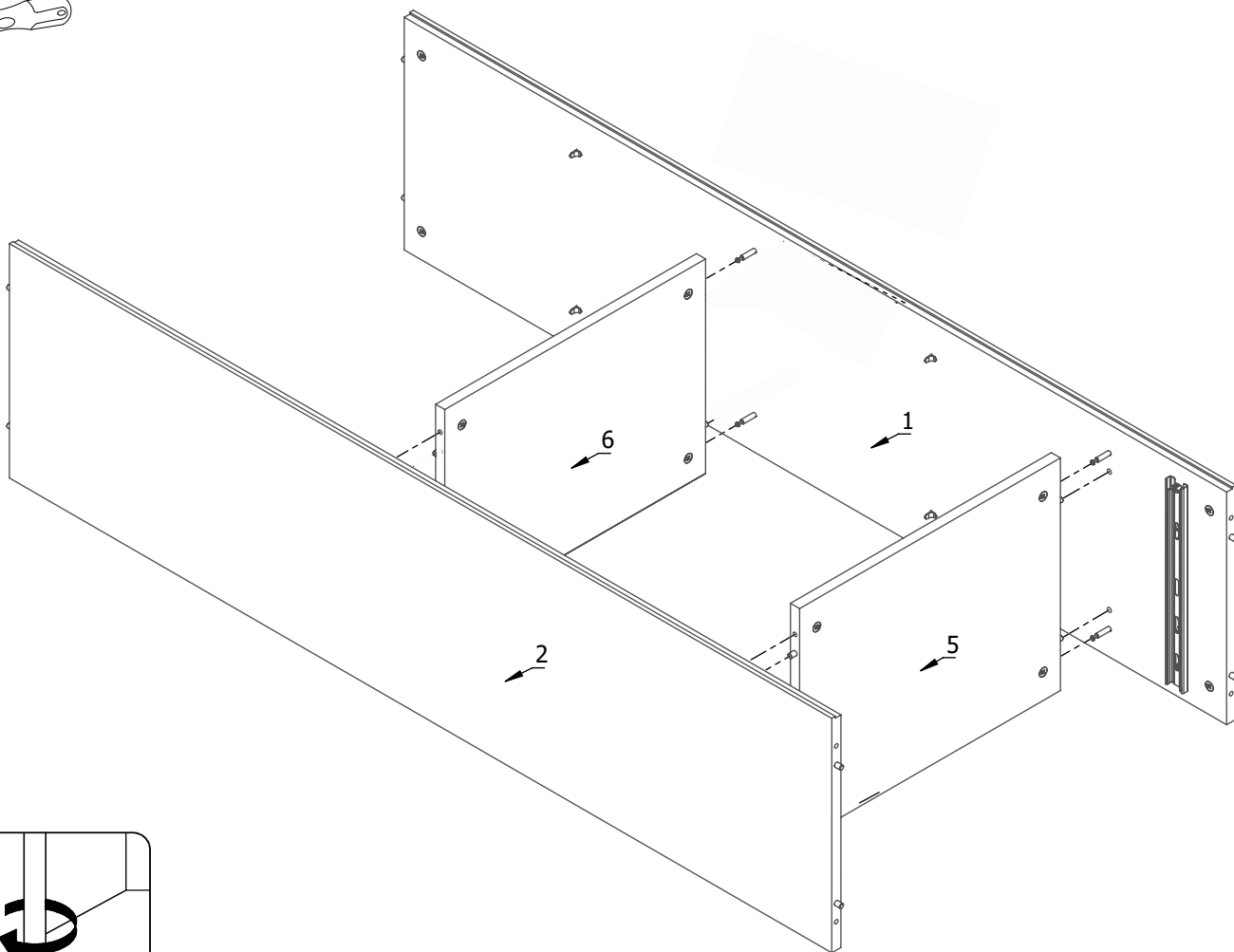
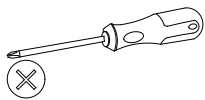
D	B	S	F1	A
4	4	4	2	4



K	A	Q	B	8x30
2	4	1	4	4

5.0x13
4



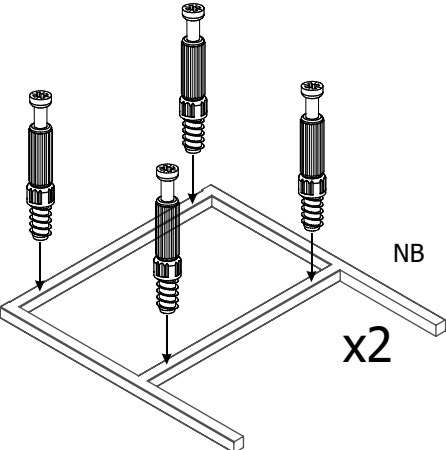
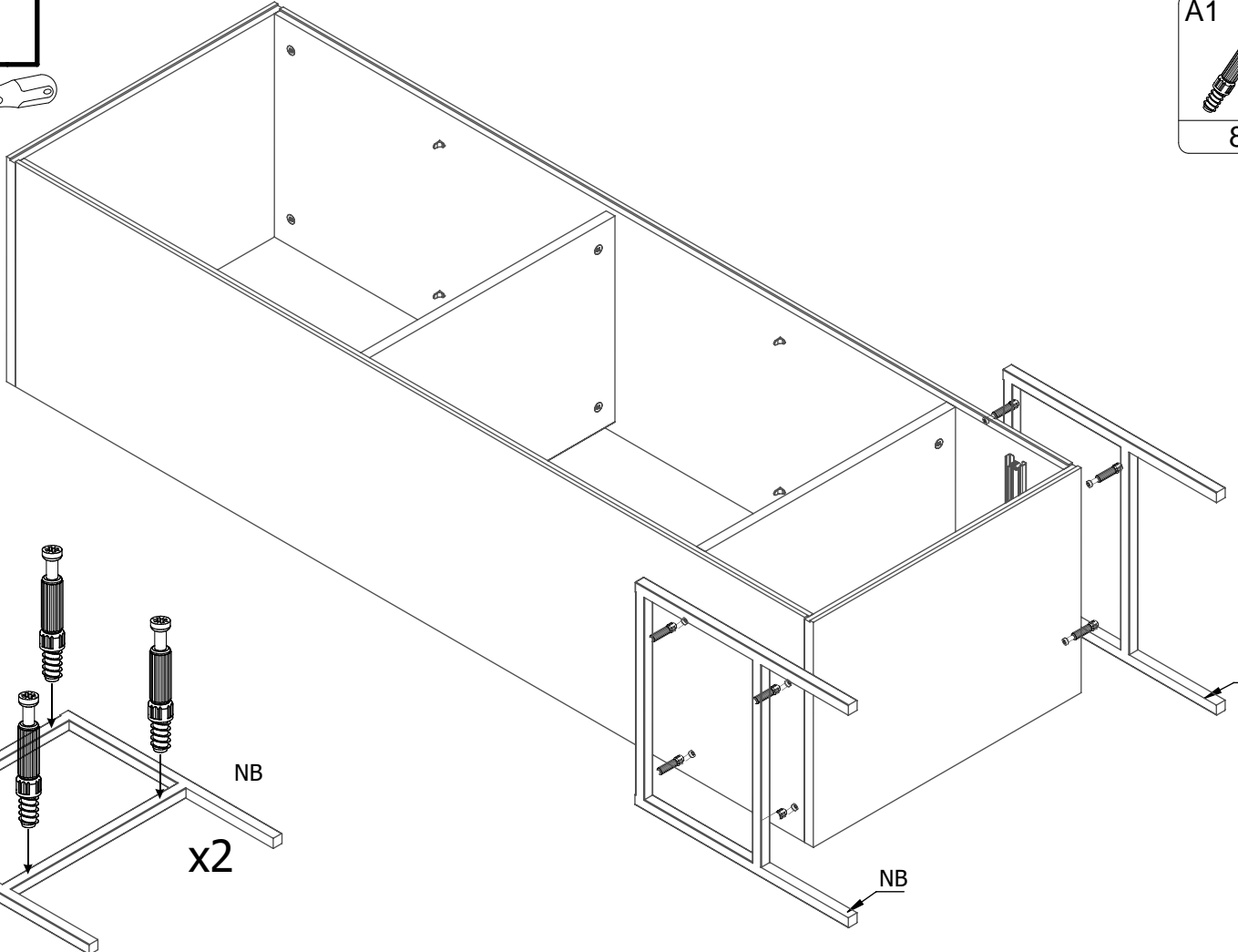
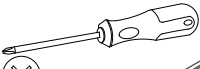


5/6

A1



8



GW



30

