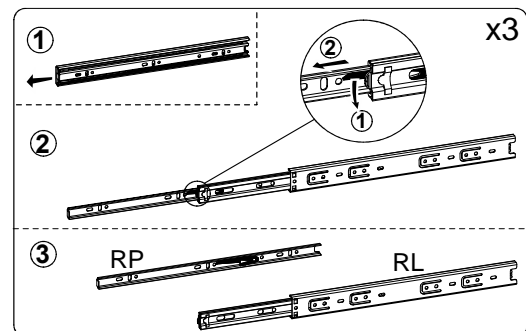
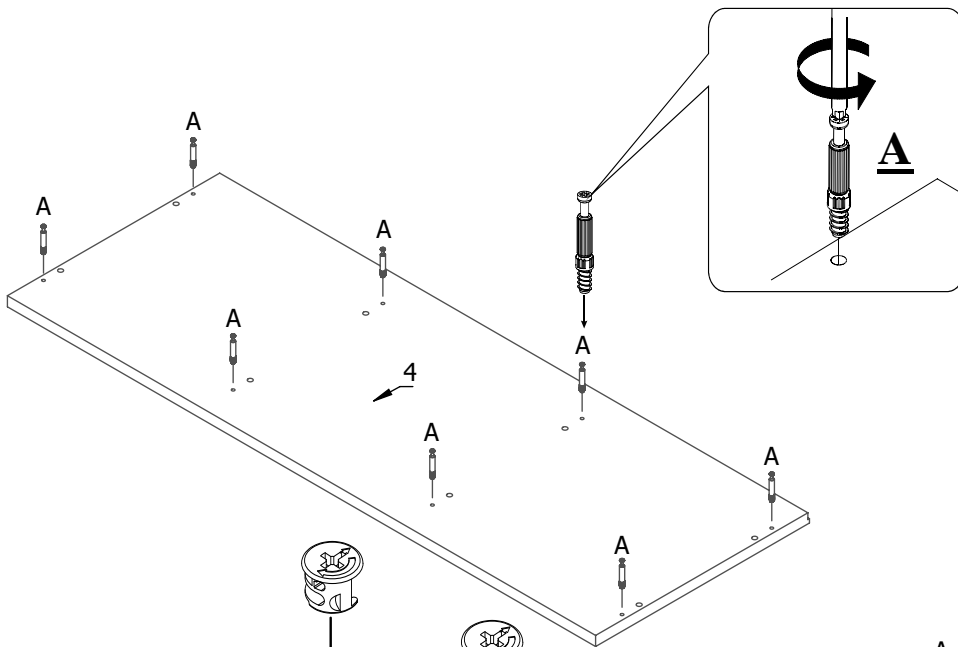
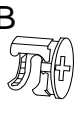


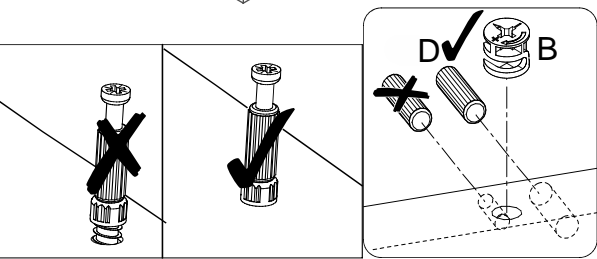
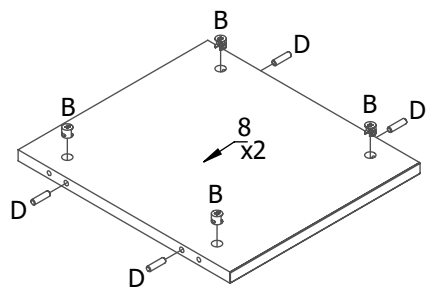
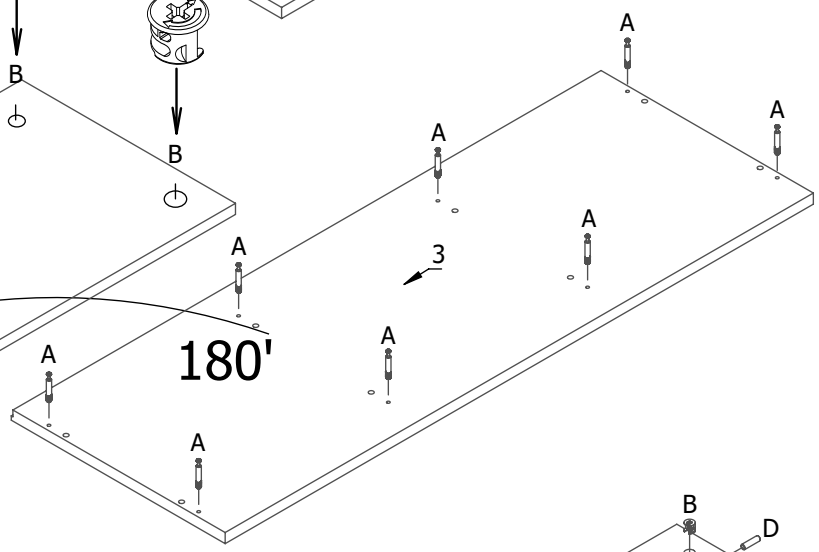
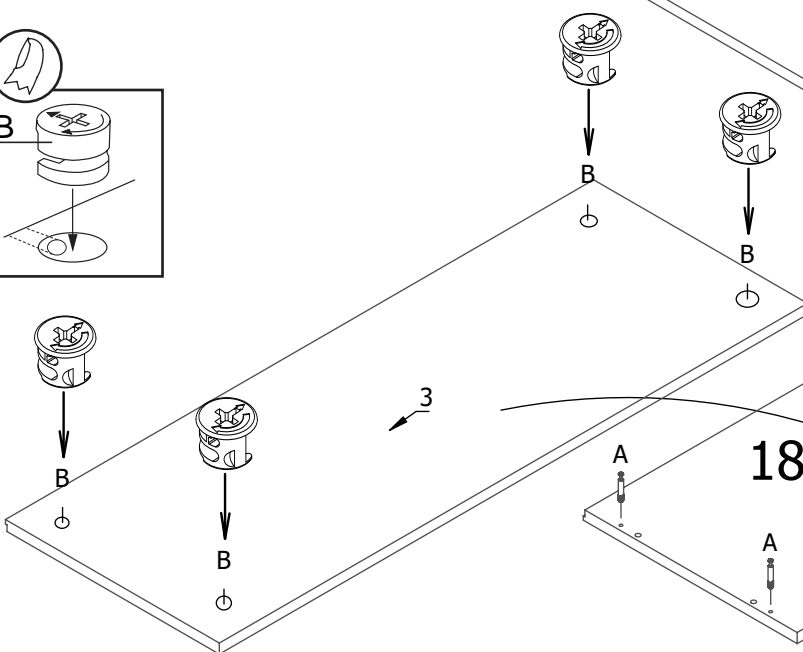
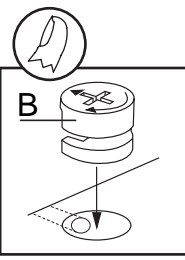






8x30 D 40	A 40	Ø15x12 56	X 56	UM 5	S 16	L 4	Z 4
GW 32	5x13 F1 24	M4 5	Q 1	K 6			
A1 8	4x16 H 16	D1 4	A1 4	PP 8			

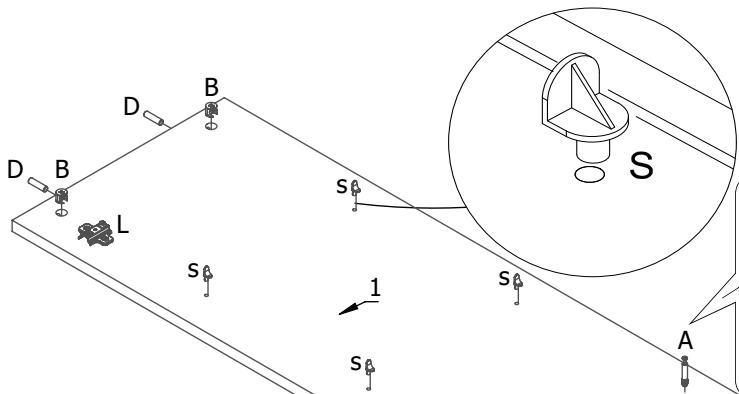






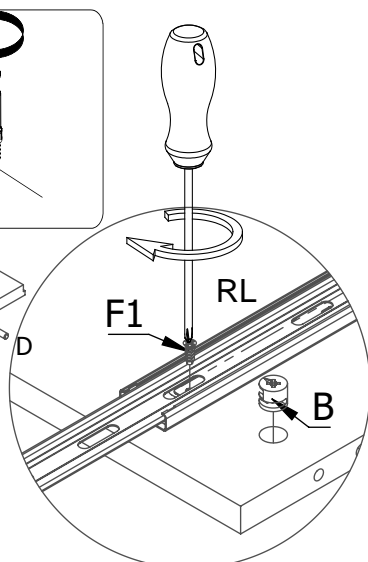
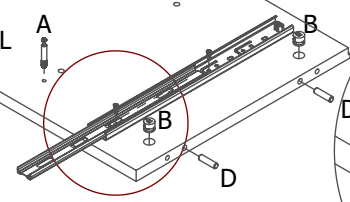
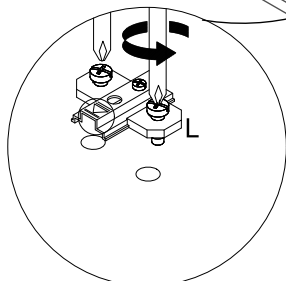
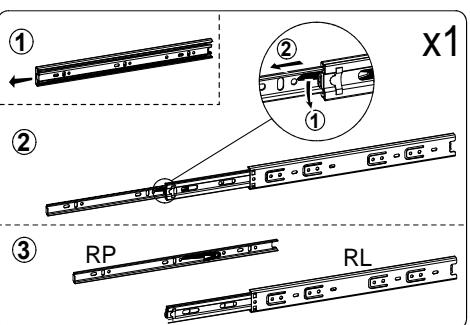
<b>B</b> 	<b>A</b> 
12	16
<b>D</b> 	
8	



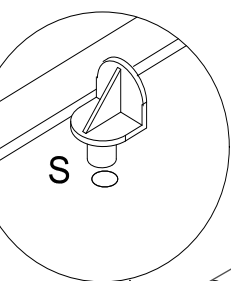
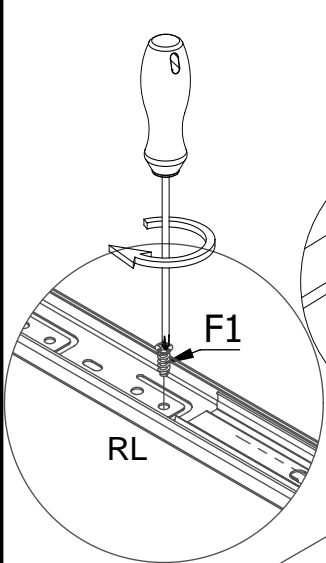
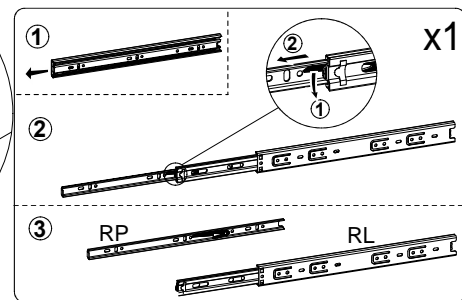
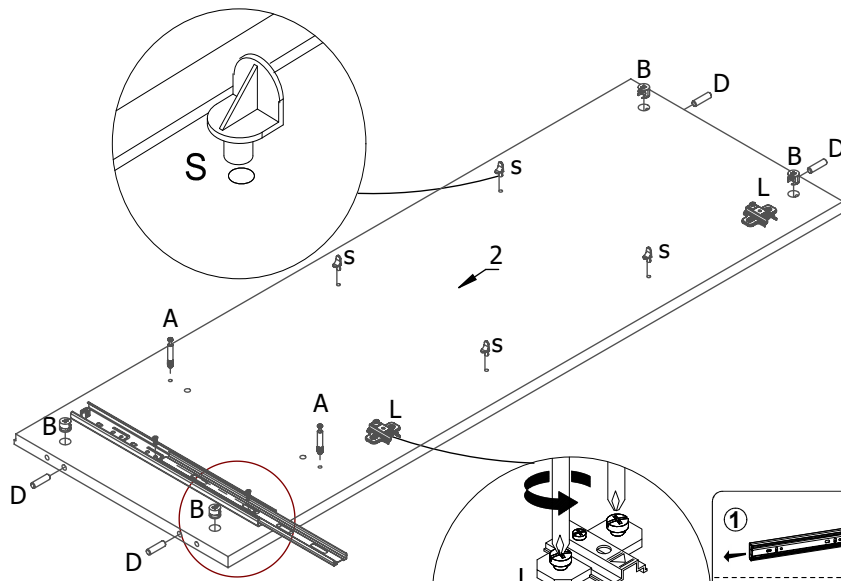
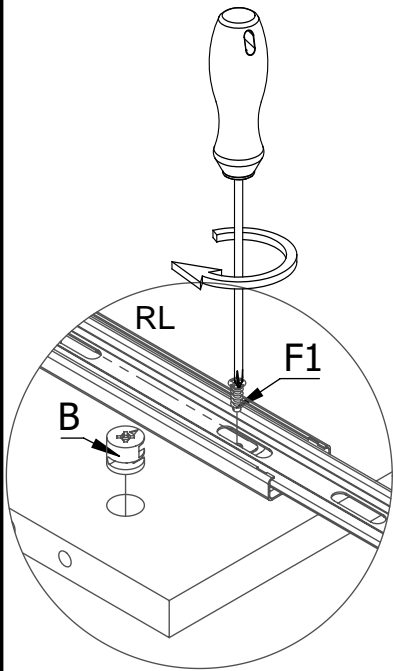
<b>B</b> 	<b>D</b> 
4	4
<b>F1</b> 	<b>A</b> 
5x13 2	2



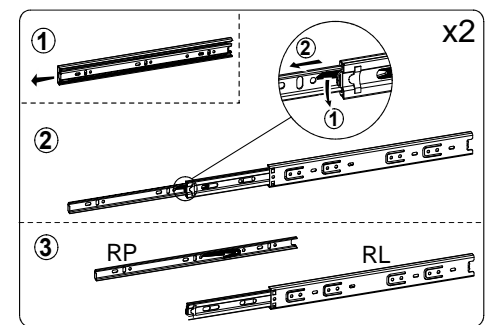
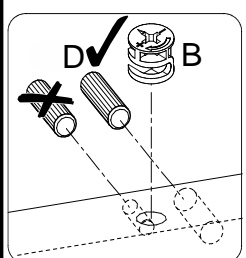
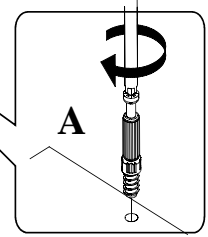
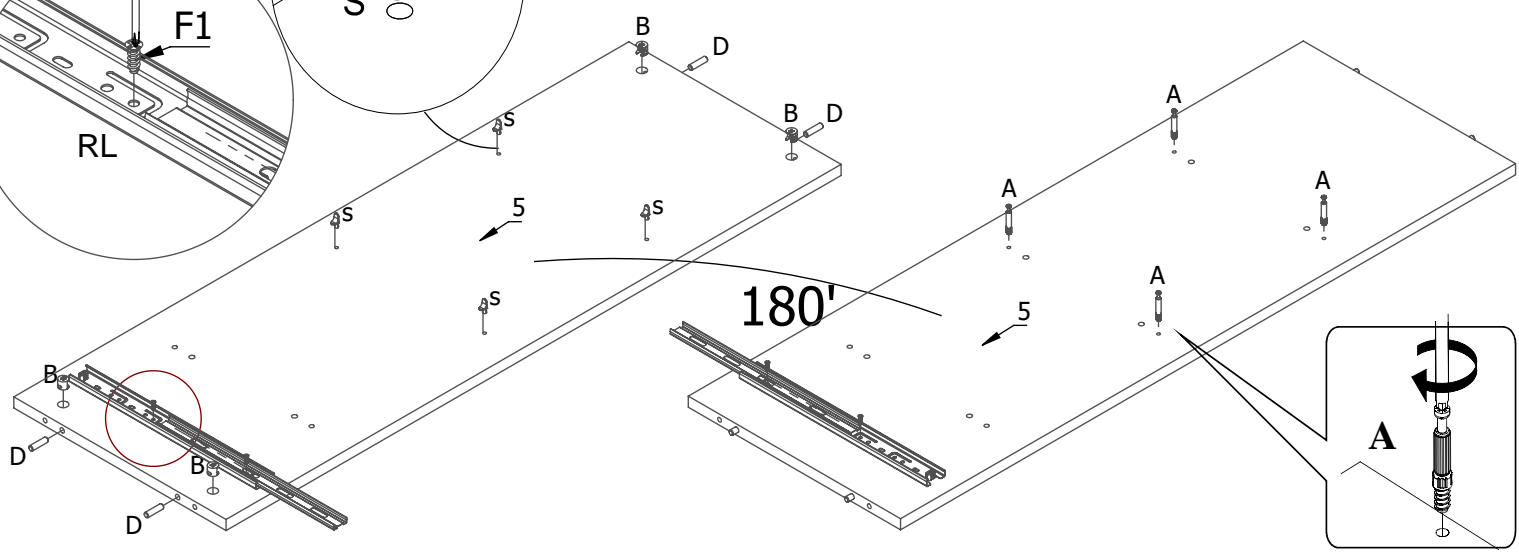
<b>S</b> 	<b>L</b> 
4	2








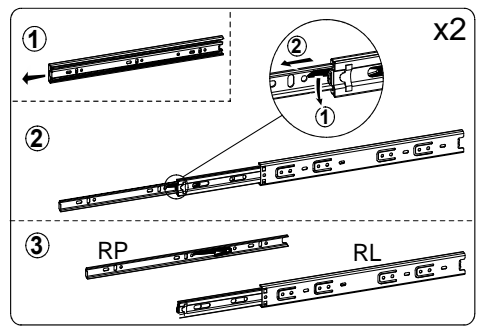
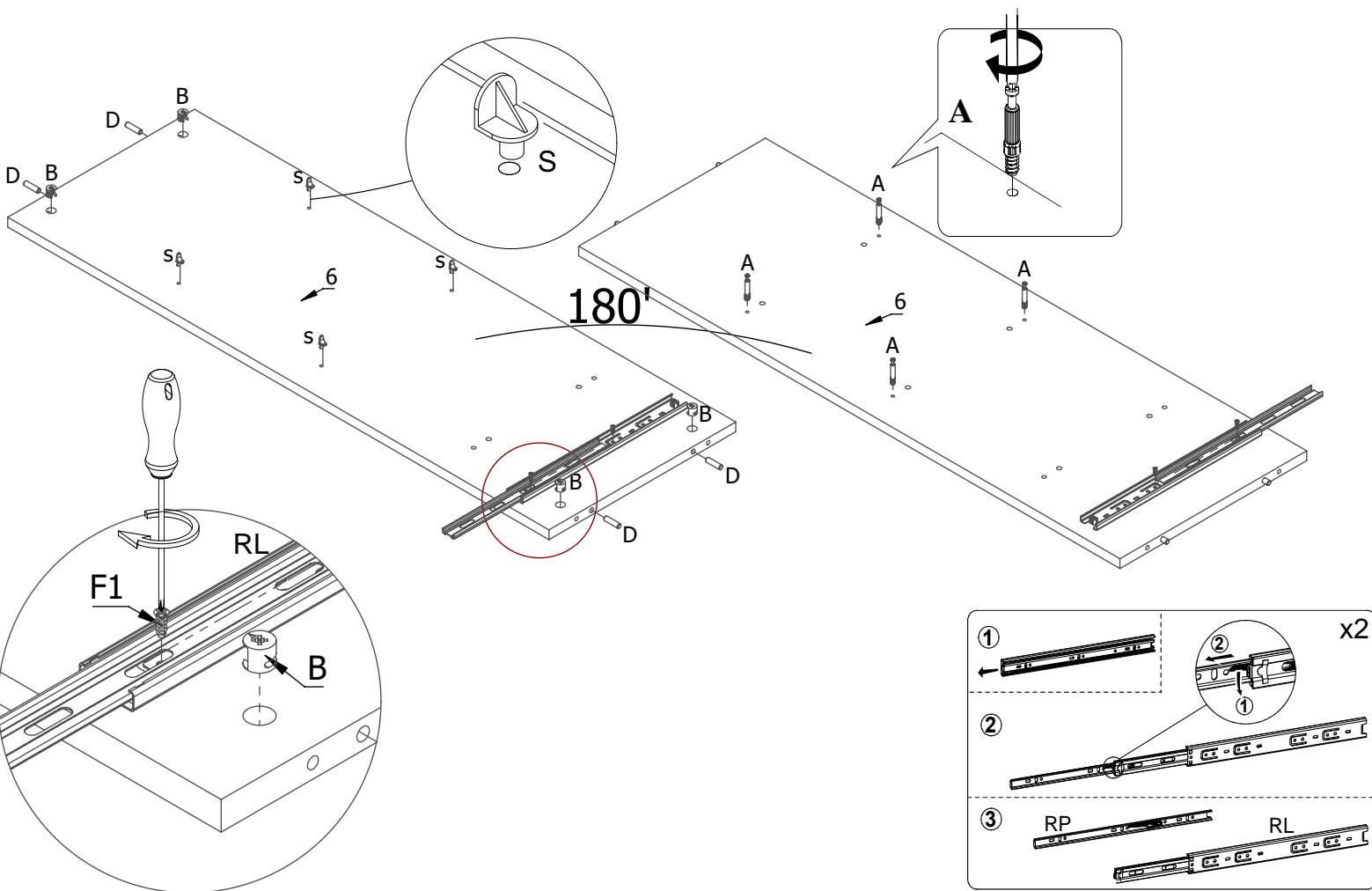
S	L	F1	A	B	D
4	2	5x13 2	2	4	4





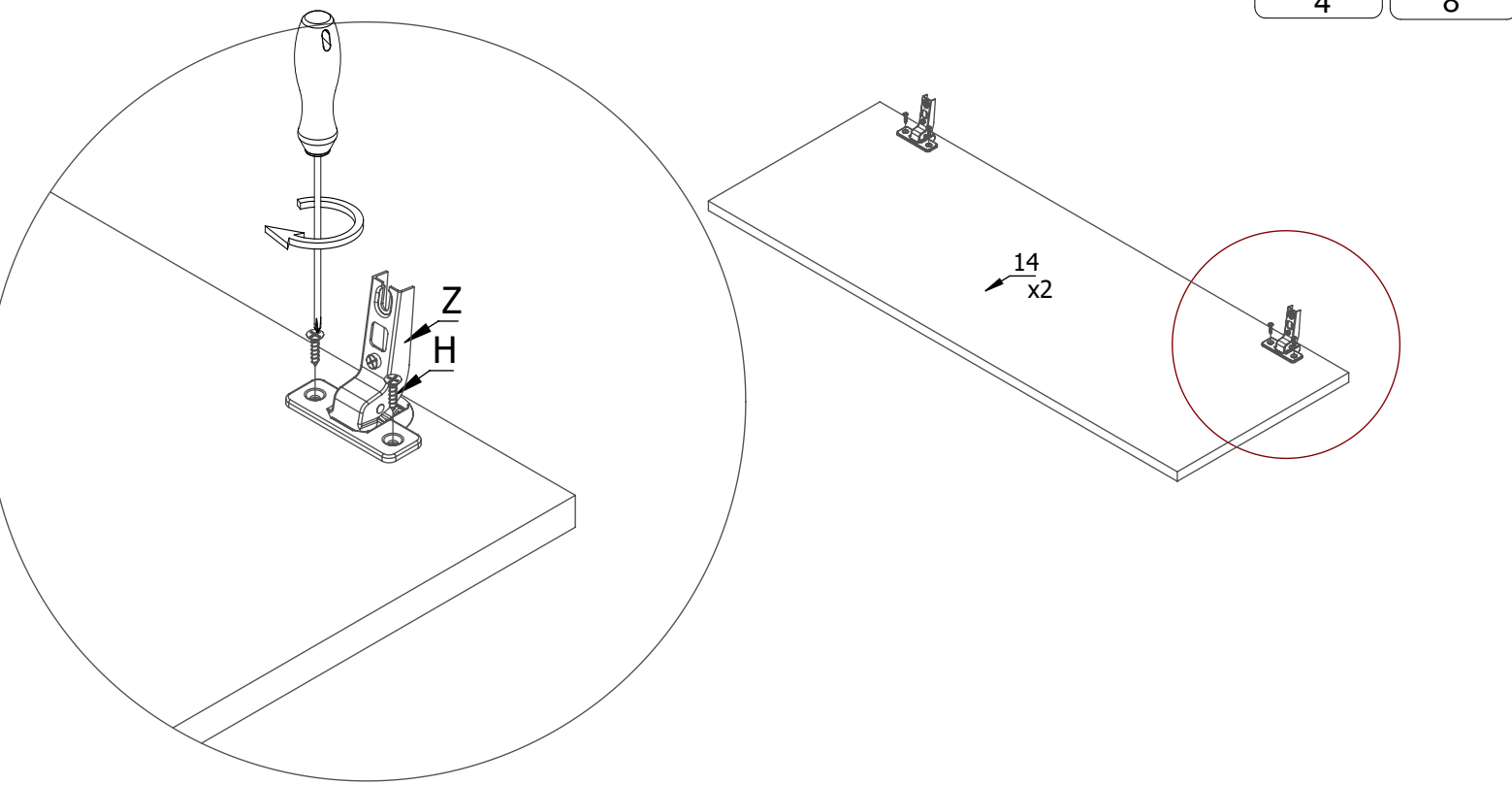
S	F1	A	B	D
4	5x13 4	4	4	4



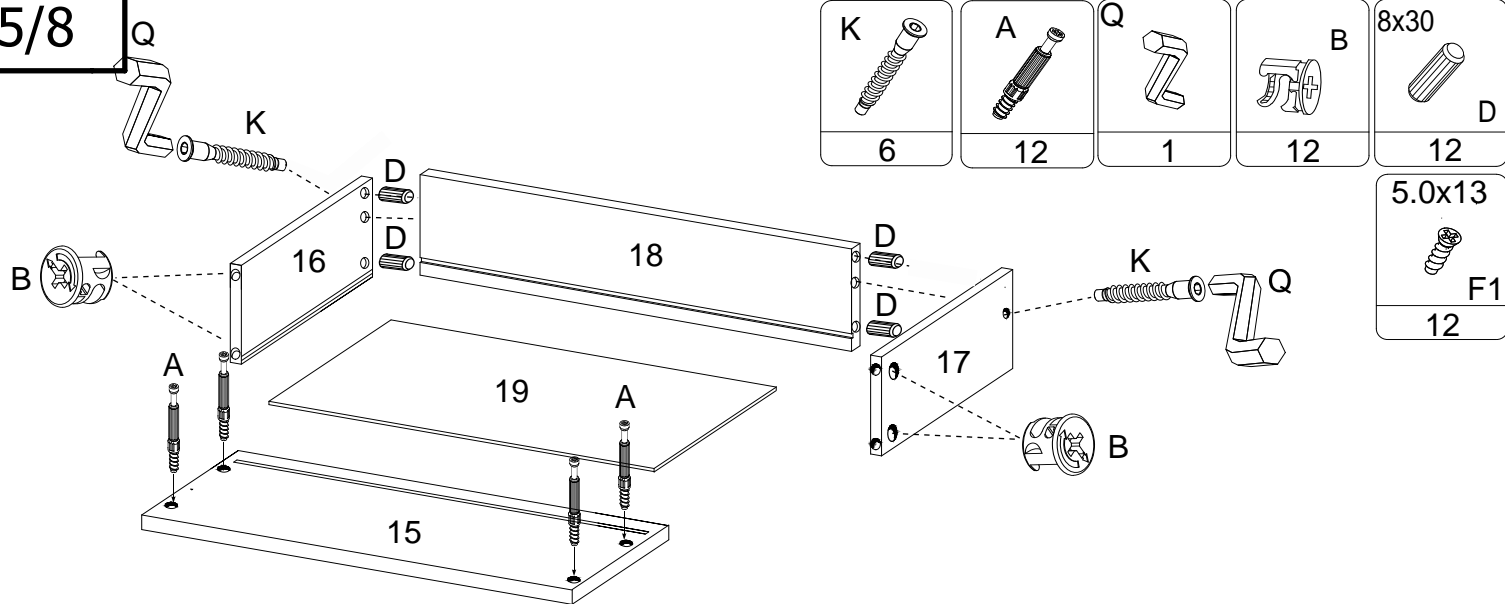
<p>S</p>  <p>4</p>	<p>F1</p>  <p>5x13</p> <p>4</p>	<p>A</p>  <p>4</p>	<p>B</p>  <p>4</p>	<p>D</p>  <p>4</p>
--	---	--	--	--



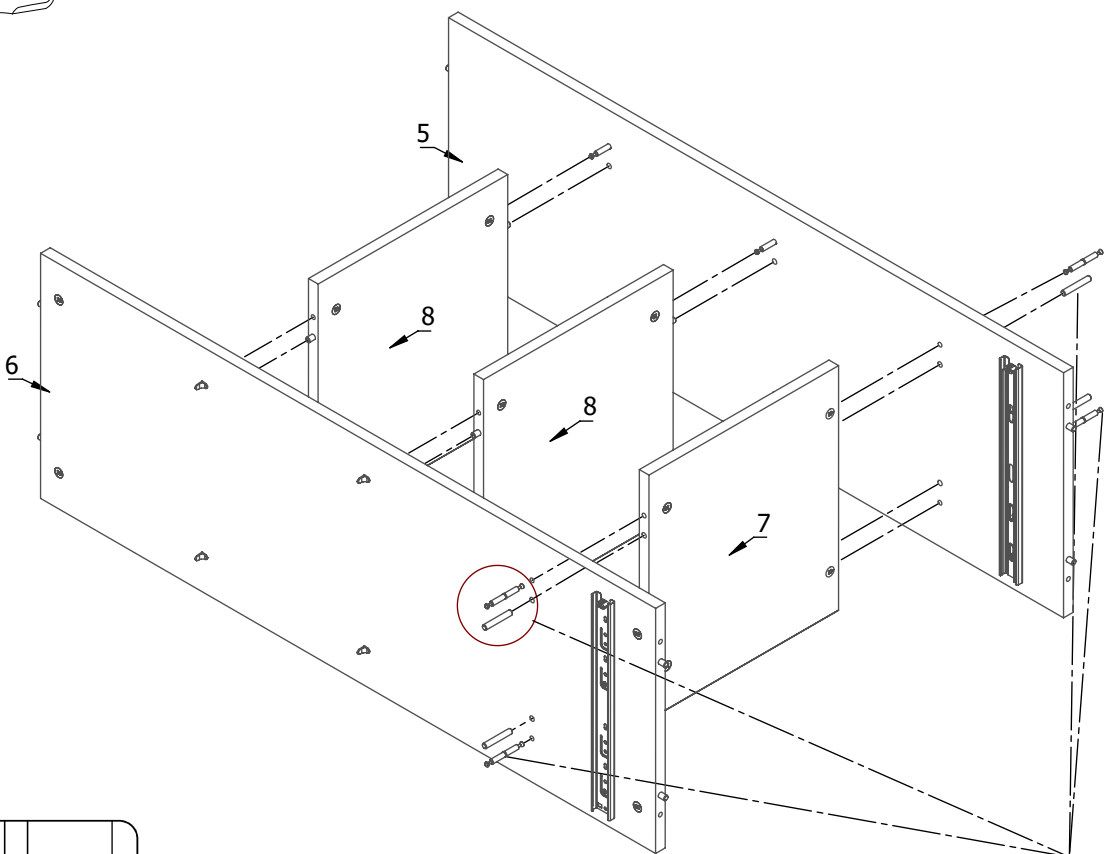
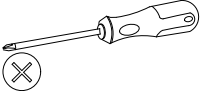
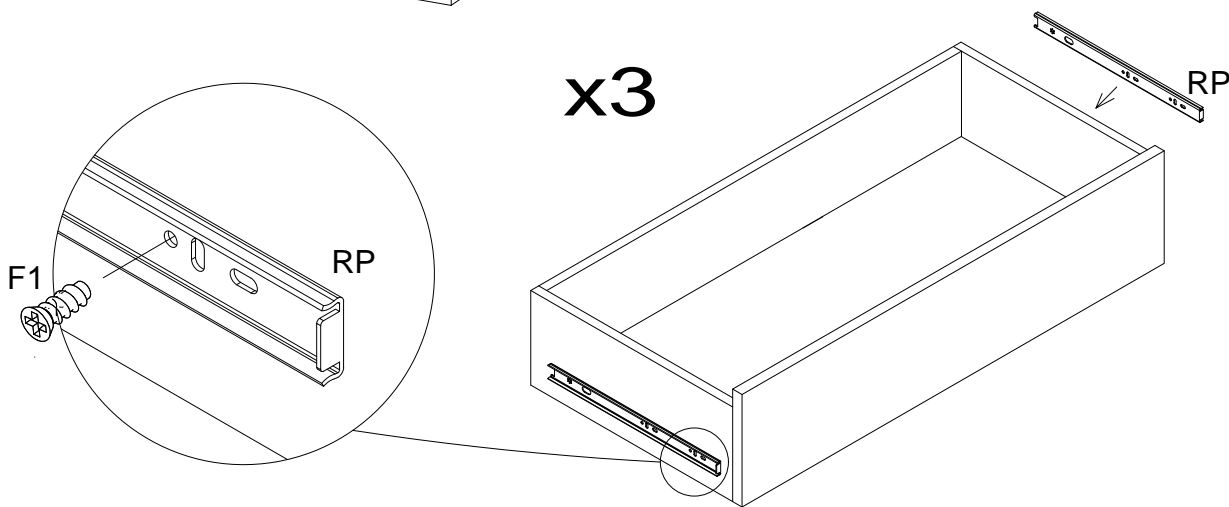
<p>Z</p>  <p>4</p>	<p>4x16</p>  <p>H</p> <p>8</p>
---	---



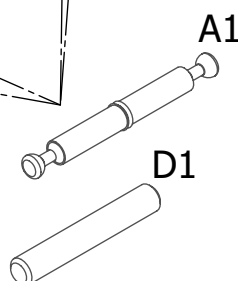
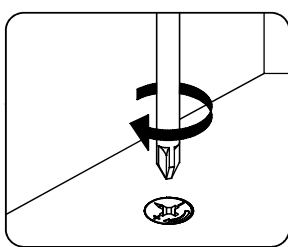
5/8

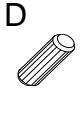
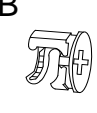


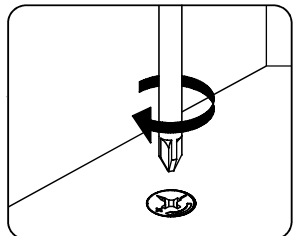
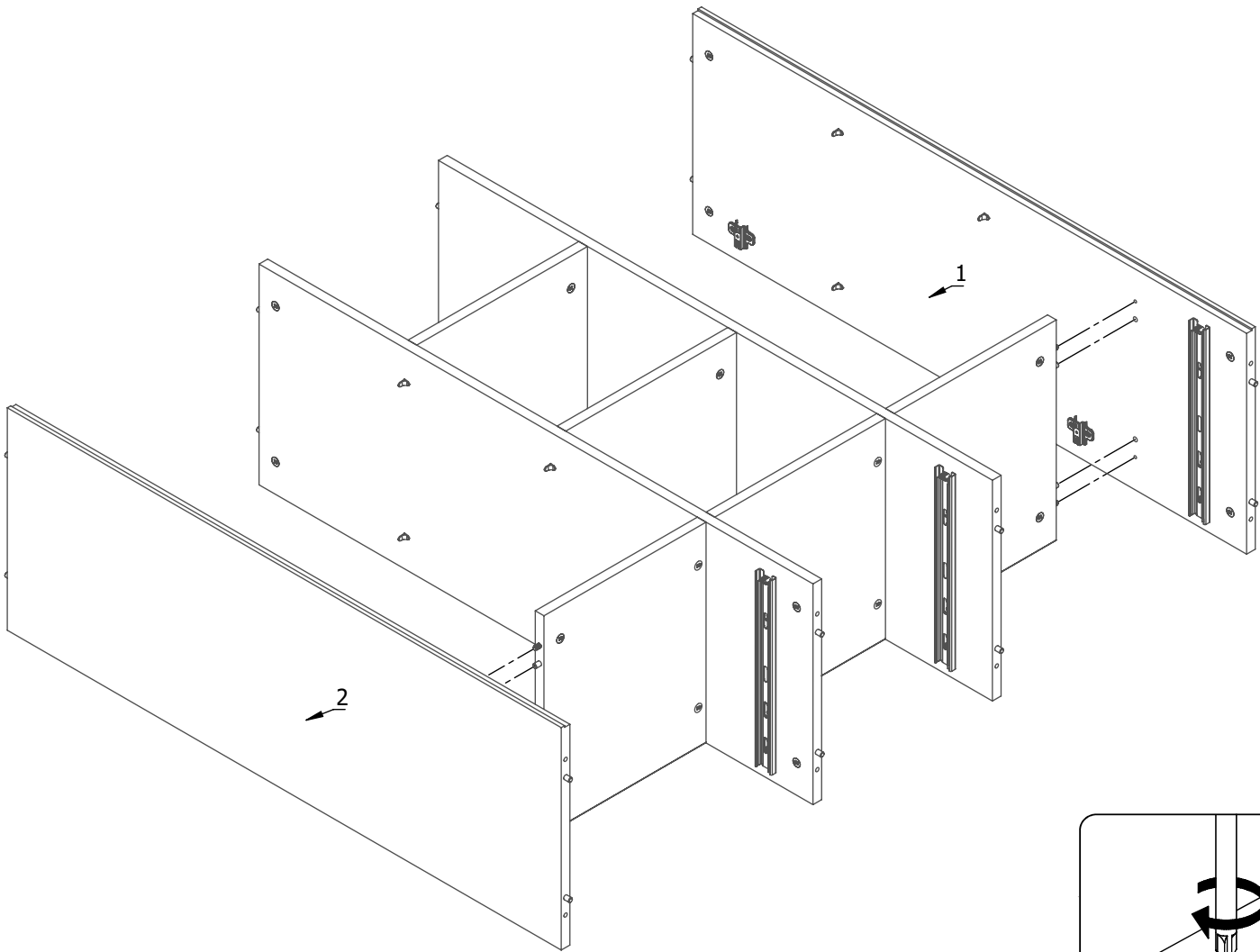
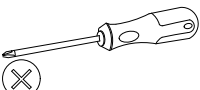
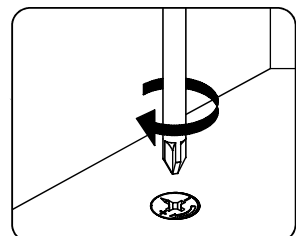
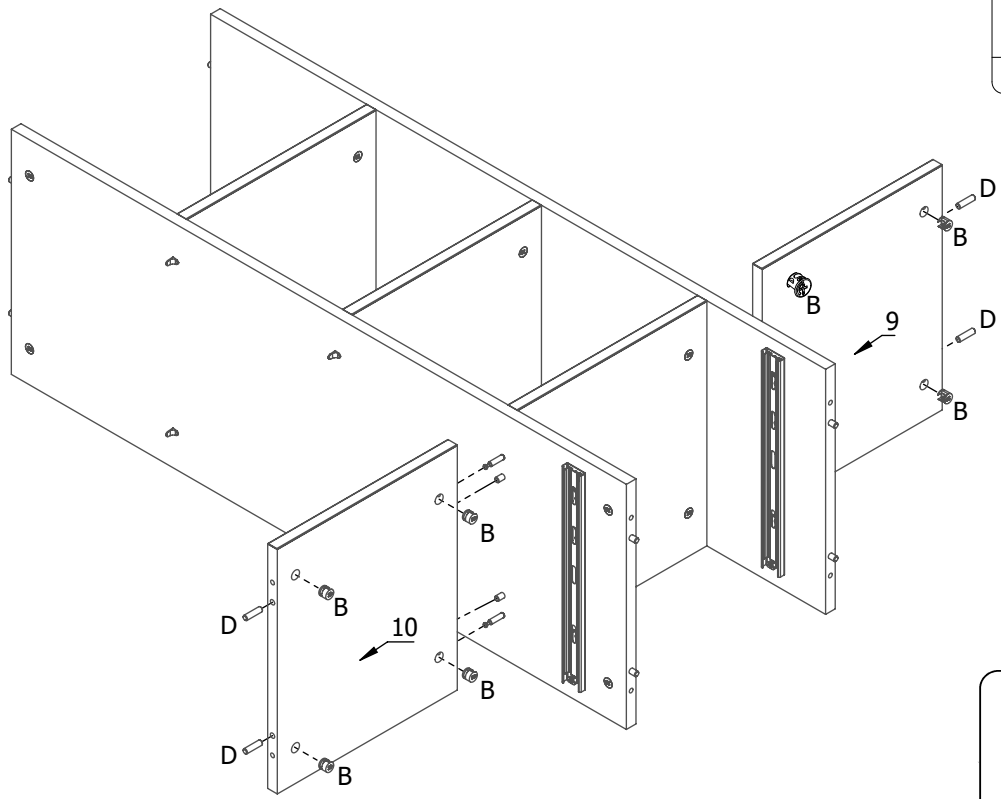
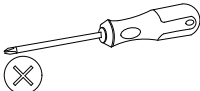
x3

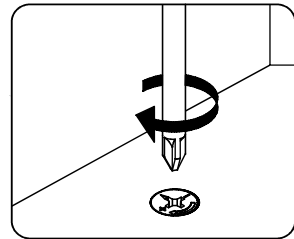
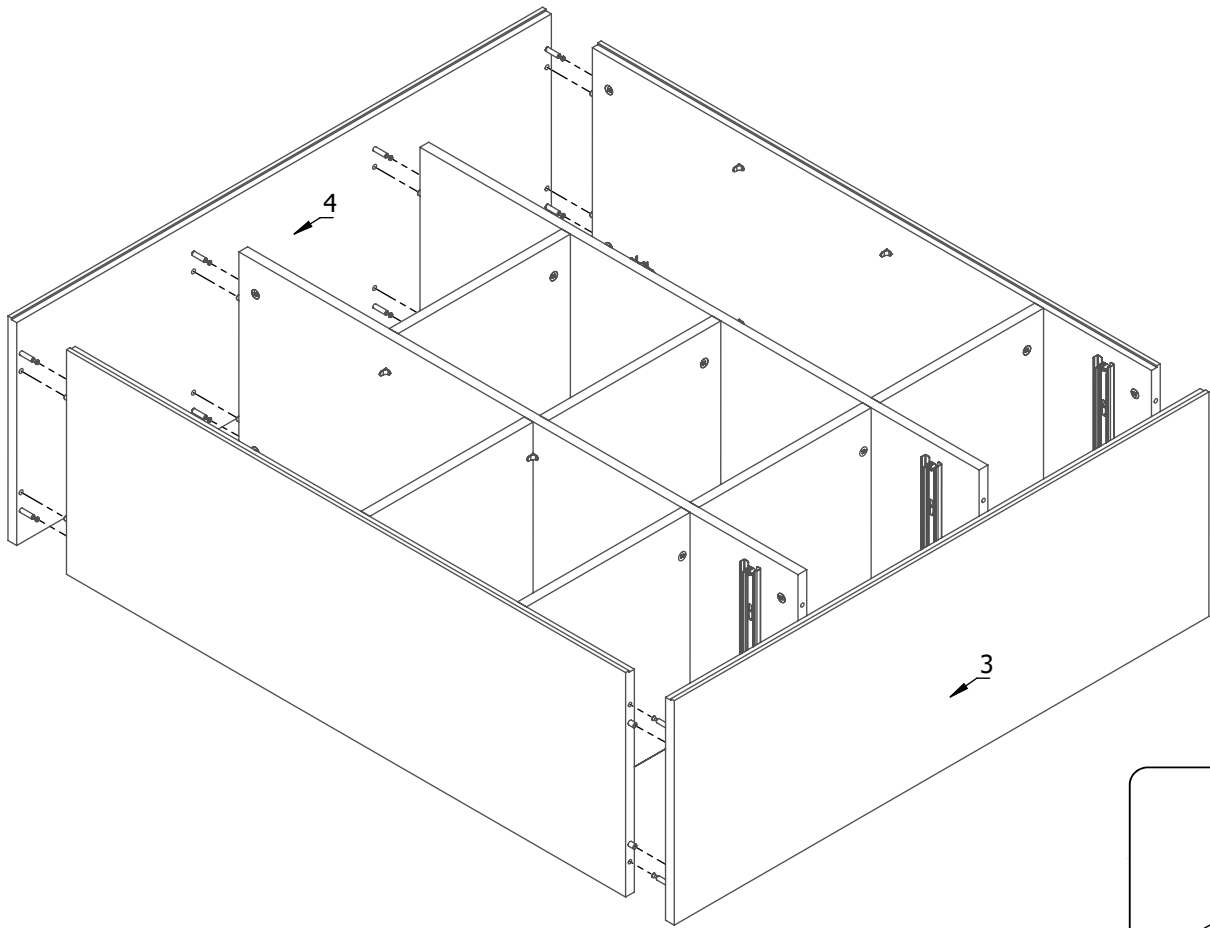


8X45	A1
D1	
4	4



D	B
	
4	8

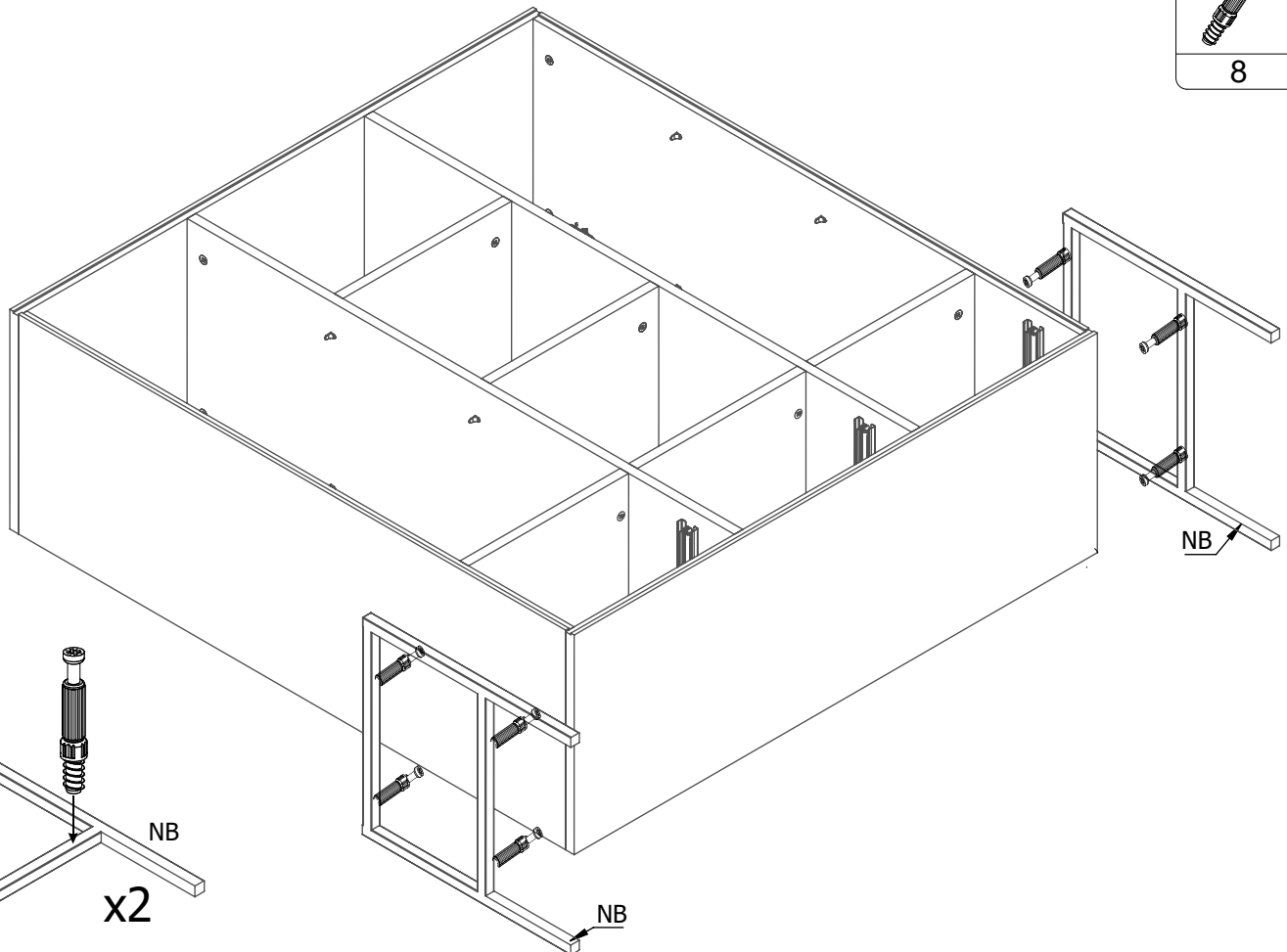







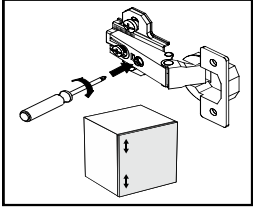
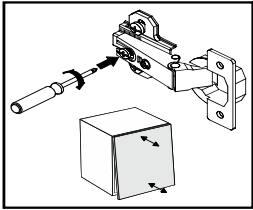
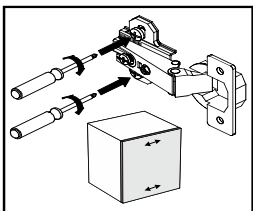
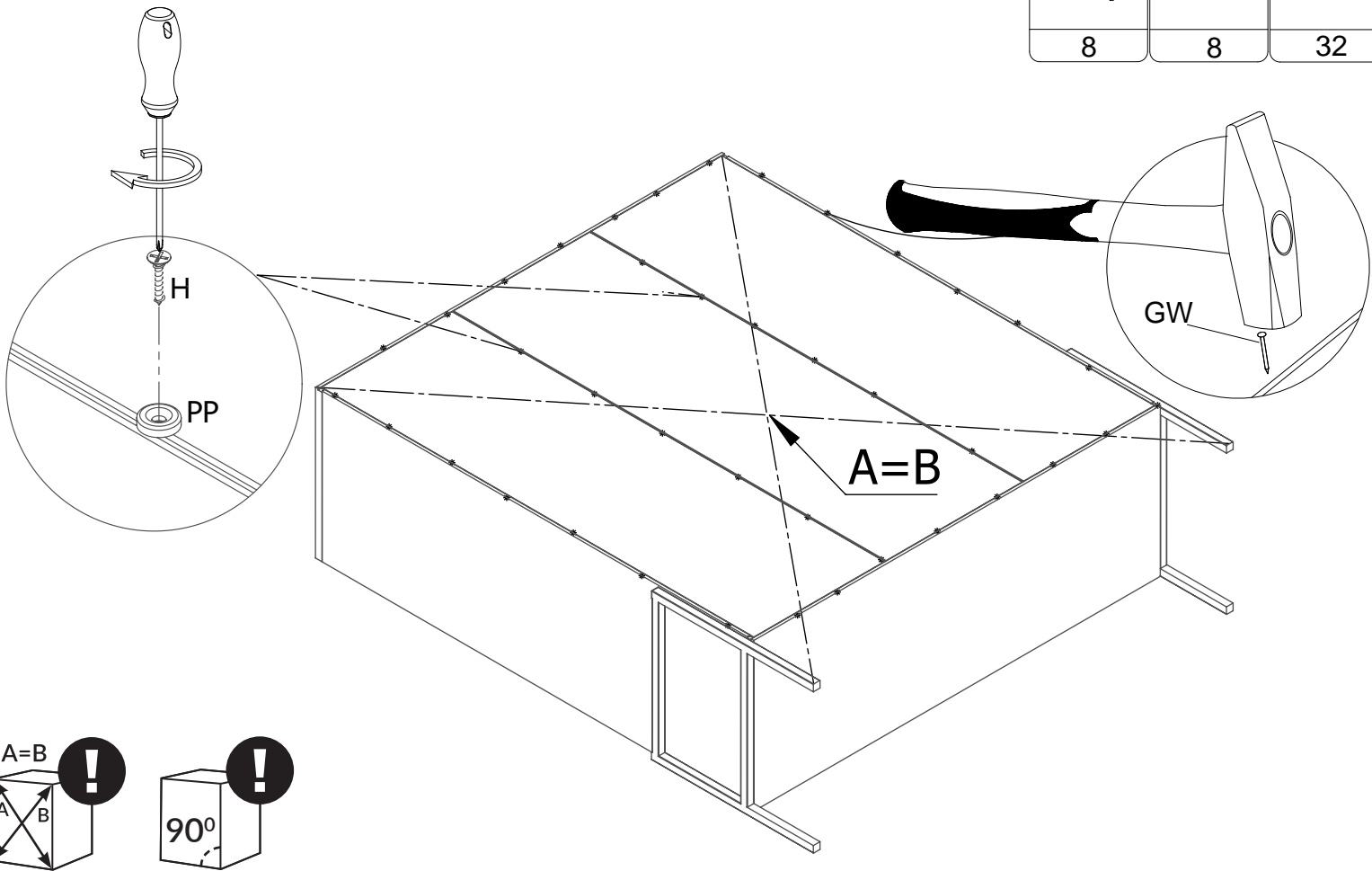
A1





8



H	PP	GW
		
8	8	32



UM	M4
	
5	5

