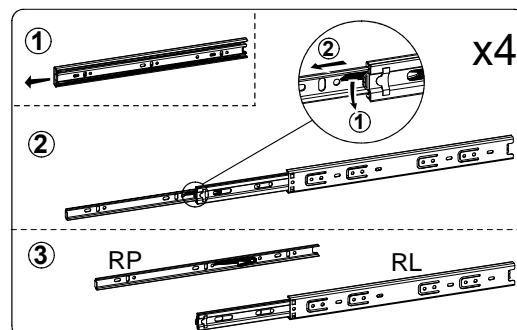
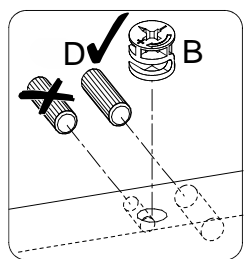
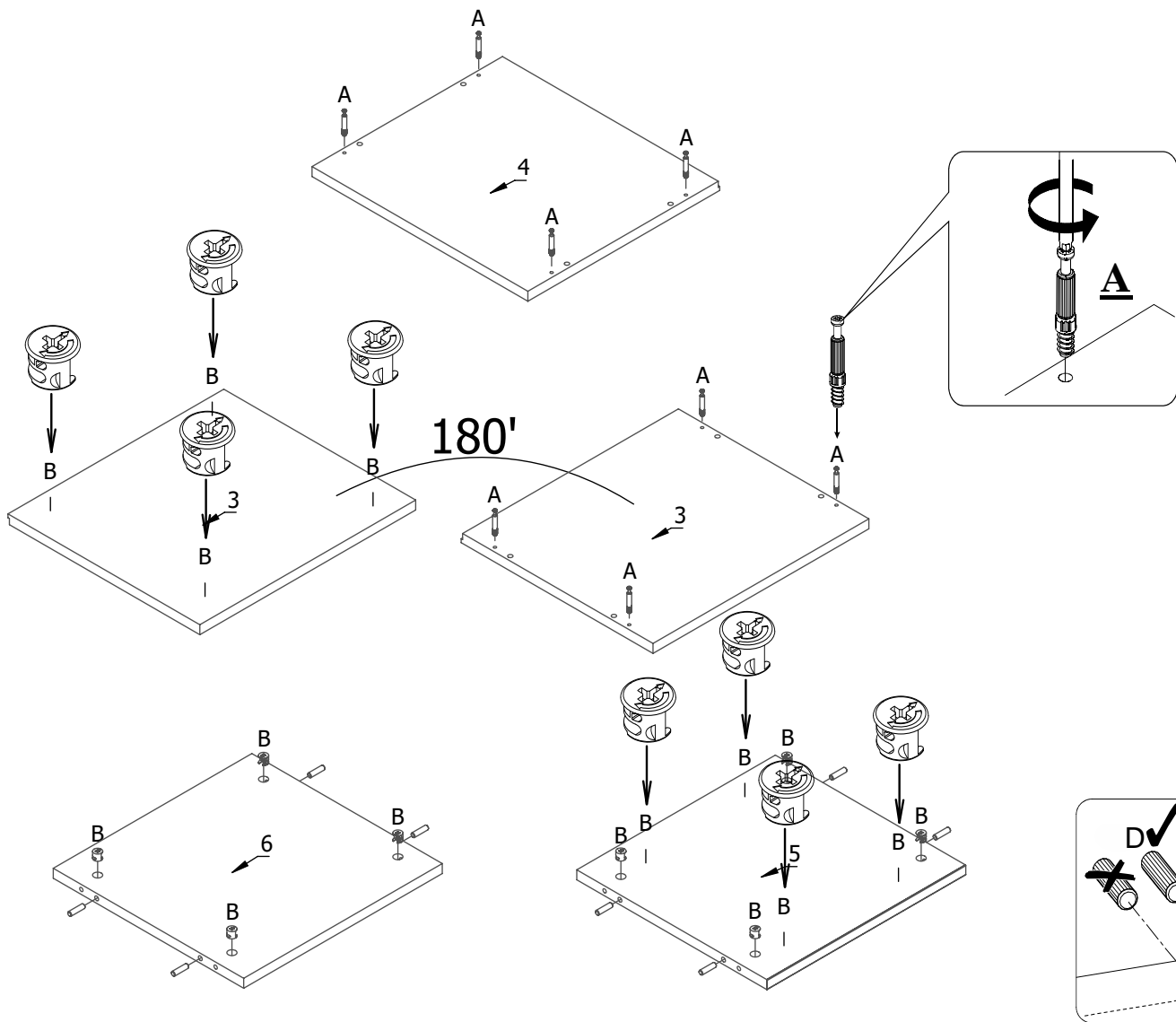


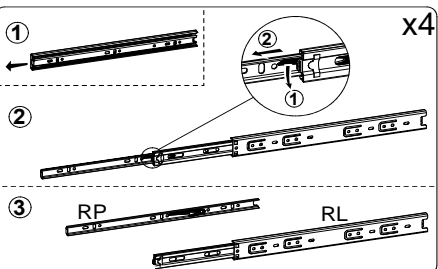
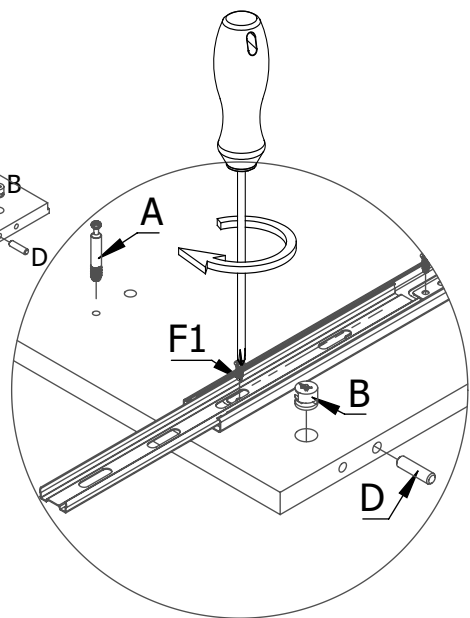
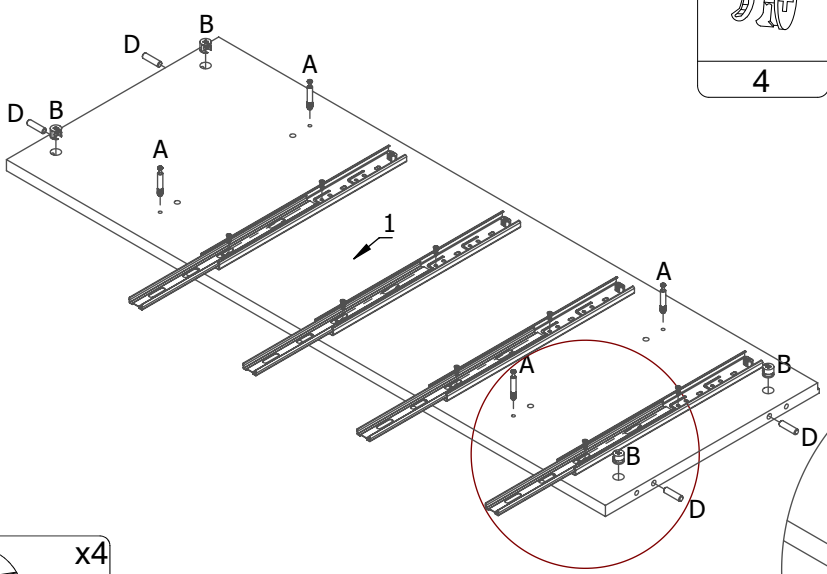
8x30 D 32	A 32	Ø15x12 40	X 40	UM 4	M4 4
GW 30	5x13 F1 32	Q 1	K 8	A1 8	







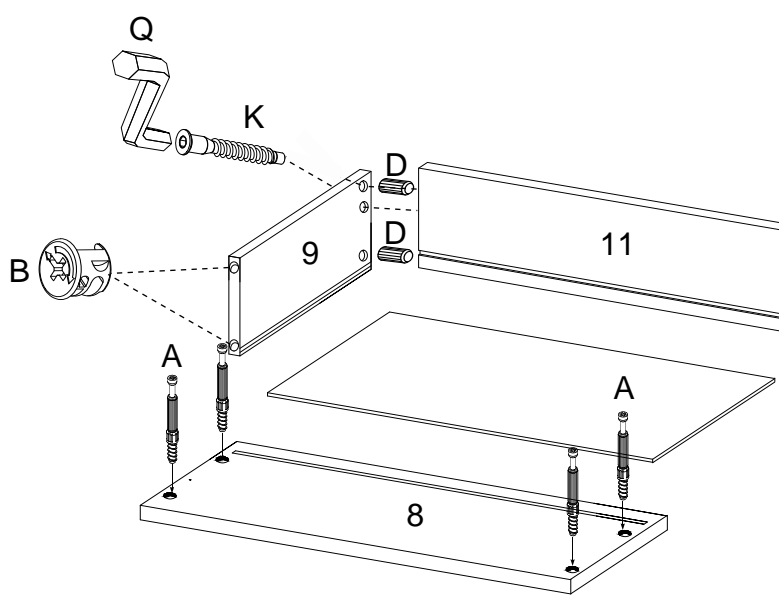
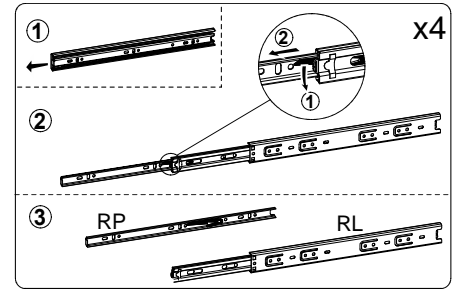
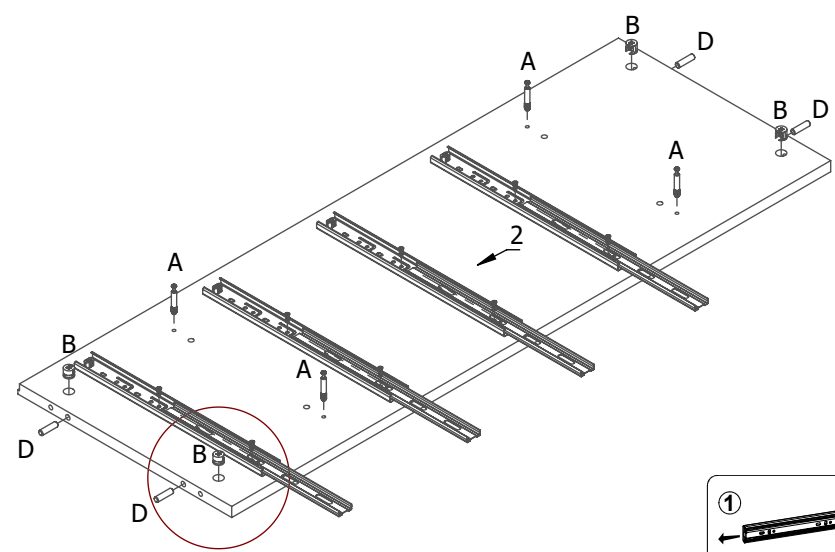
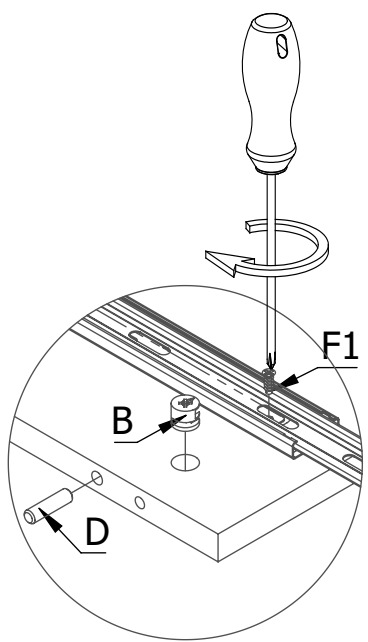
D	B	A
8	16	8




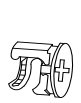




B	D	F1	A
4	4	5x13 8	4



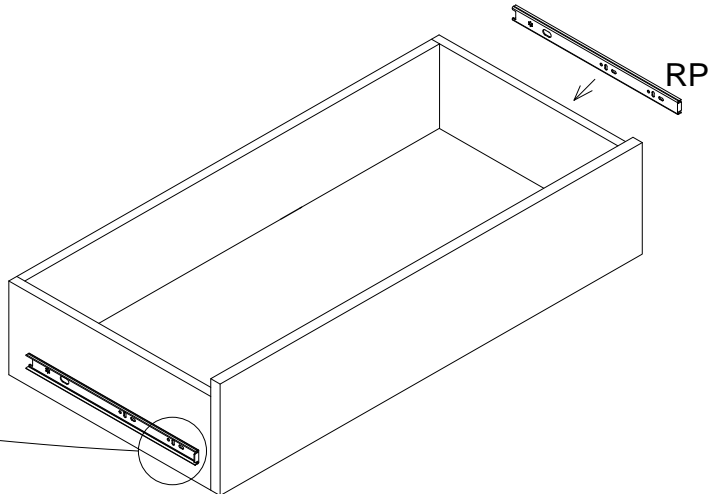
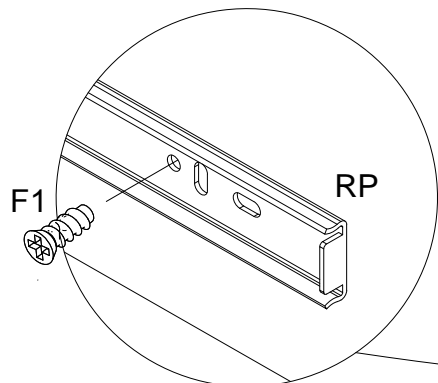
B 	D 	F1  5x13	A 
4	4	8	4

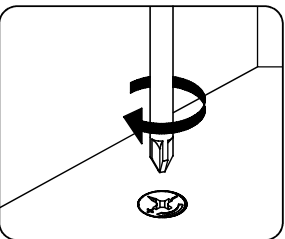
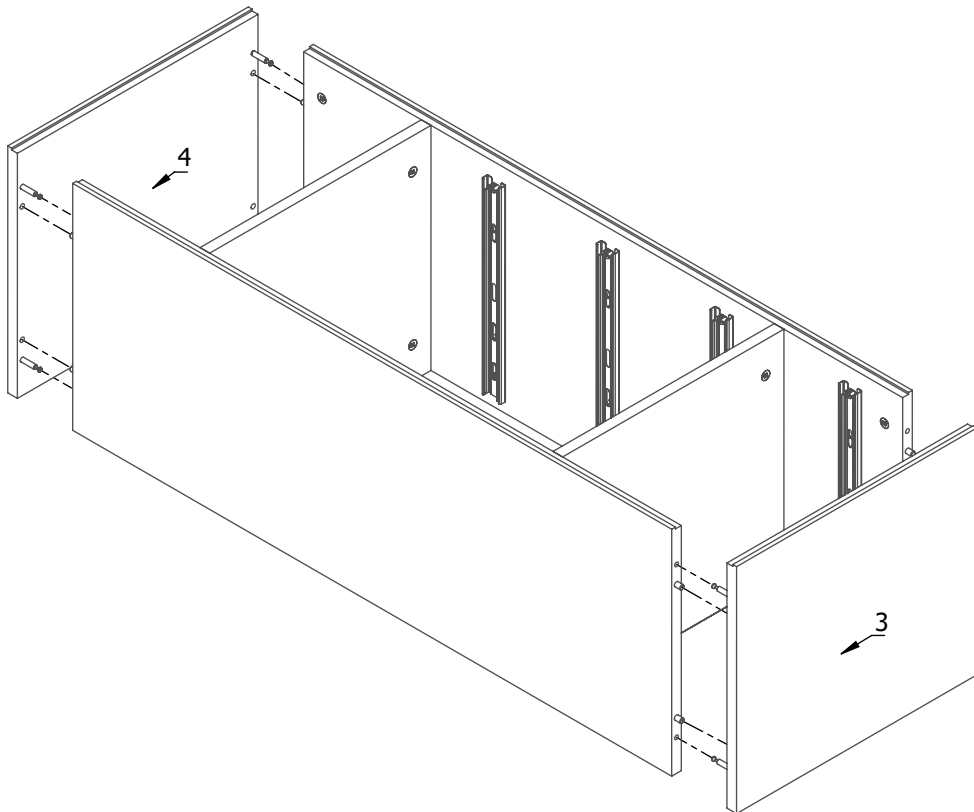
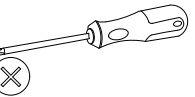
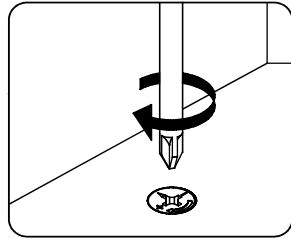
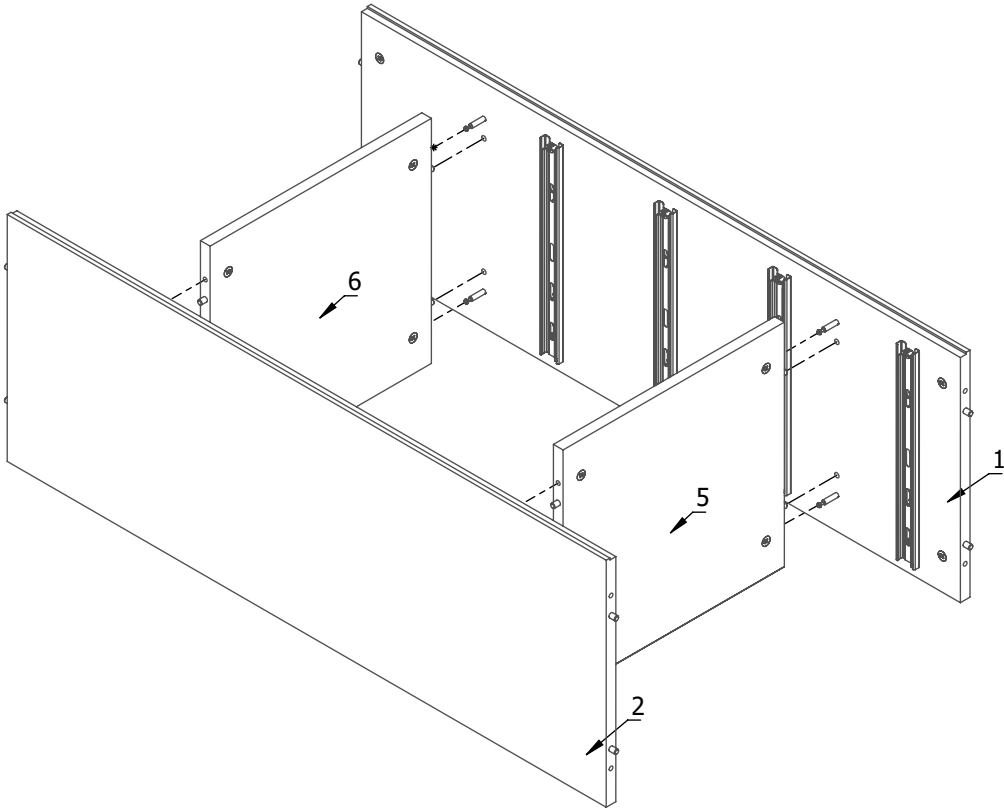
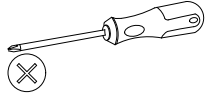


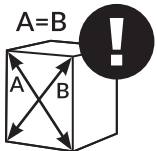
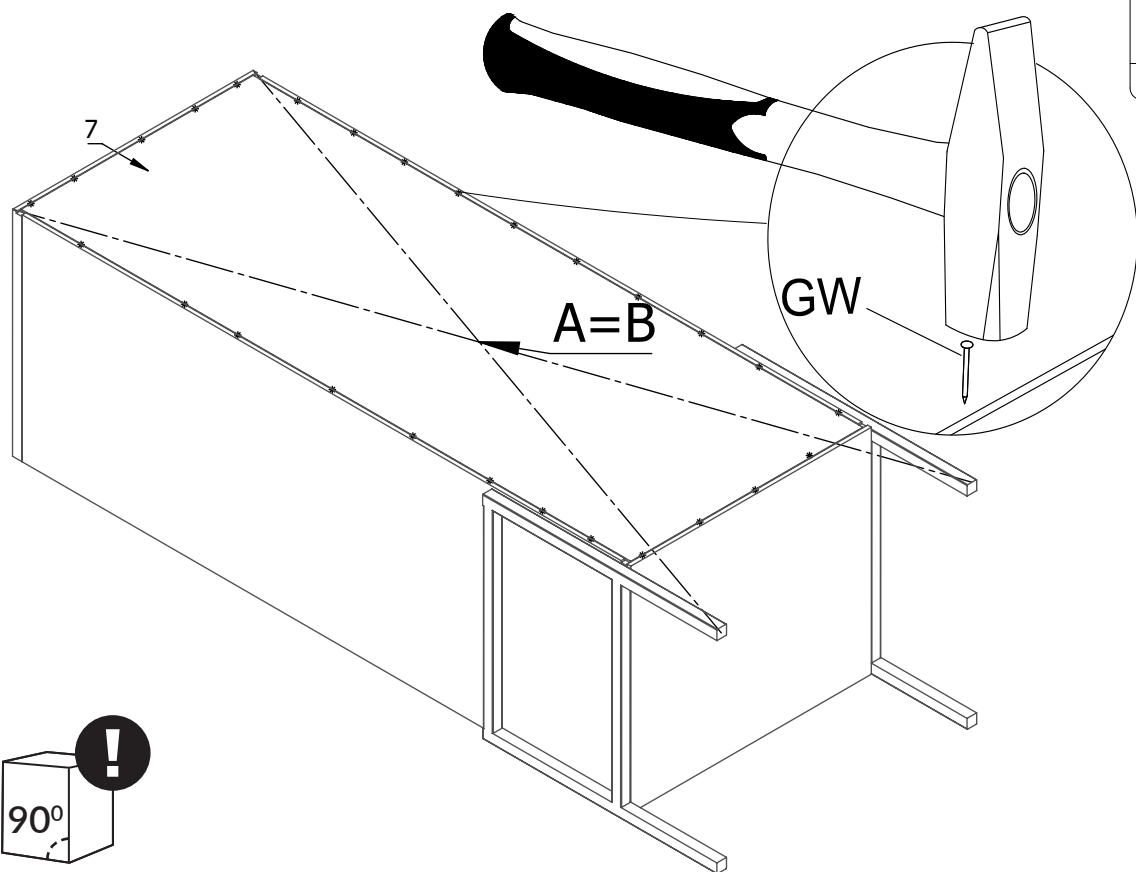
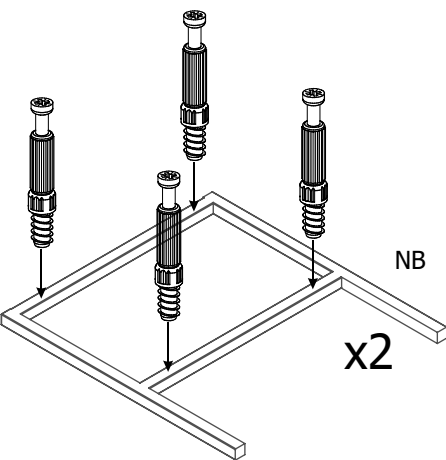
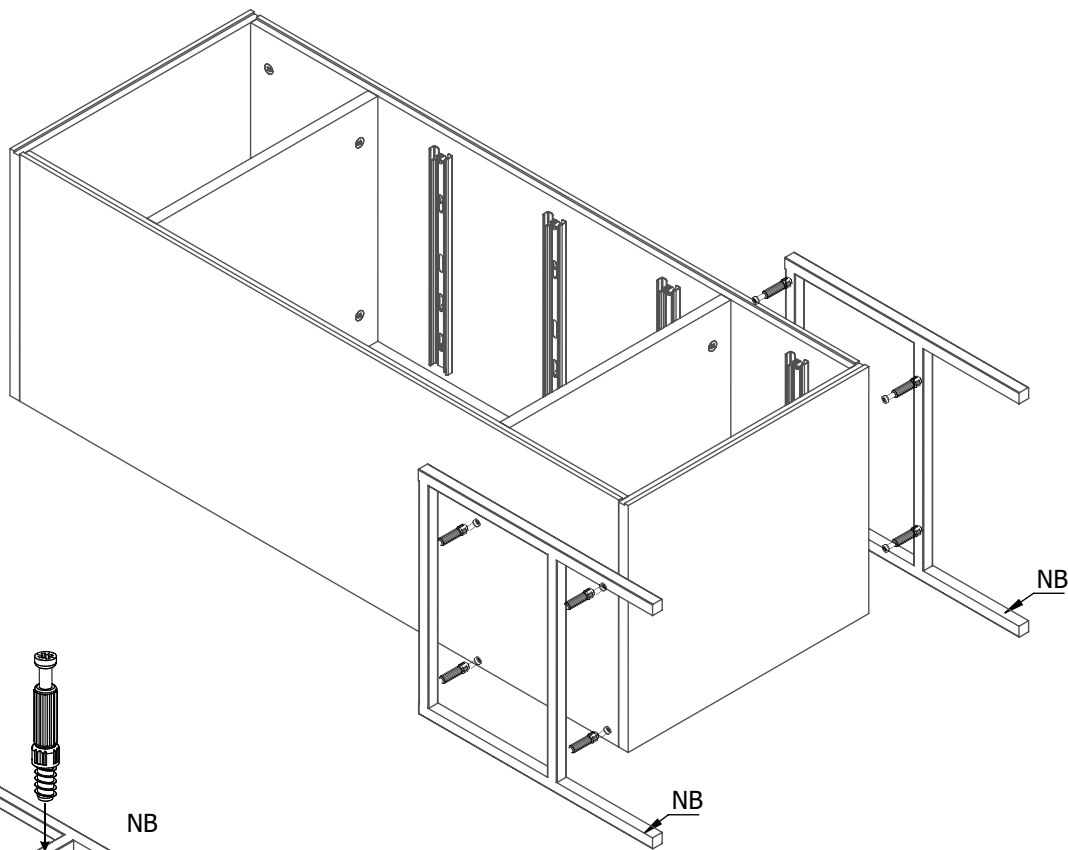
K 	A 	Q 	B 	8x30 
8	16	1	16	D 16



5.0x13 
F1 16

x4







UM 	M4 
4	4

