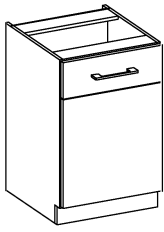


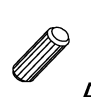
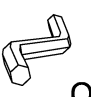
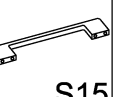



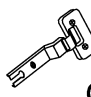
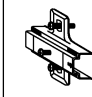
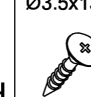
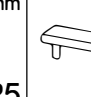





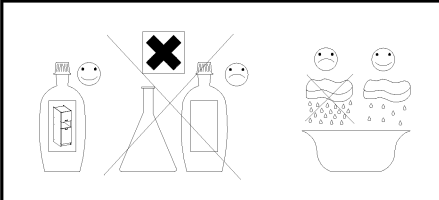
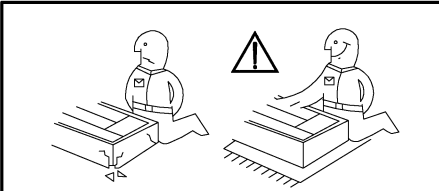
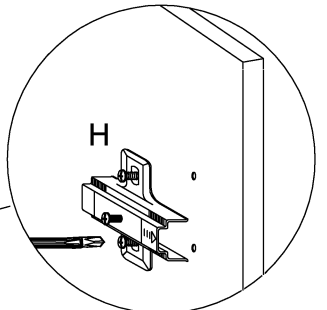
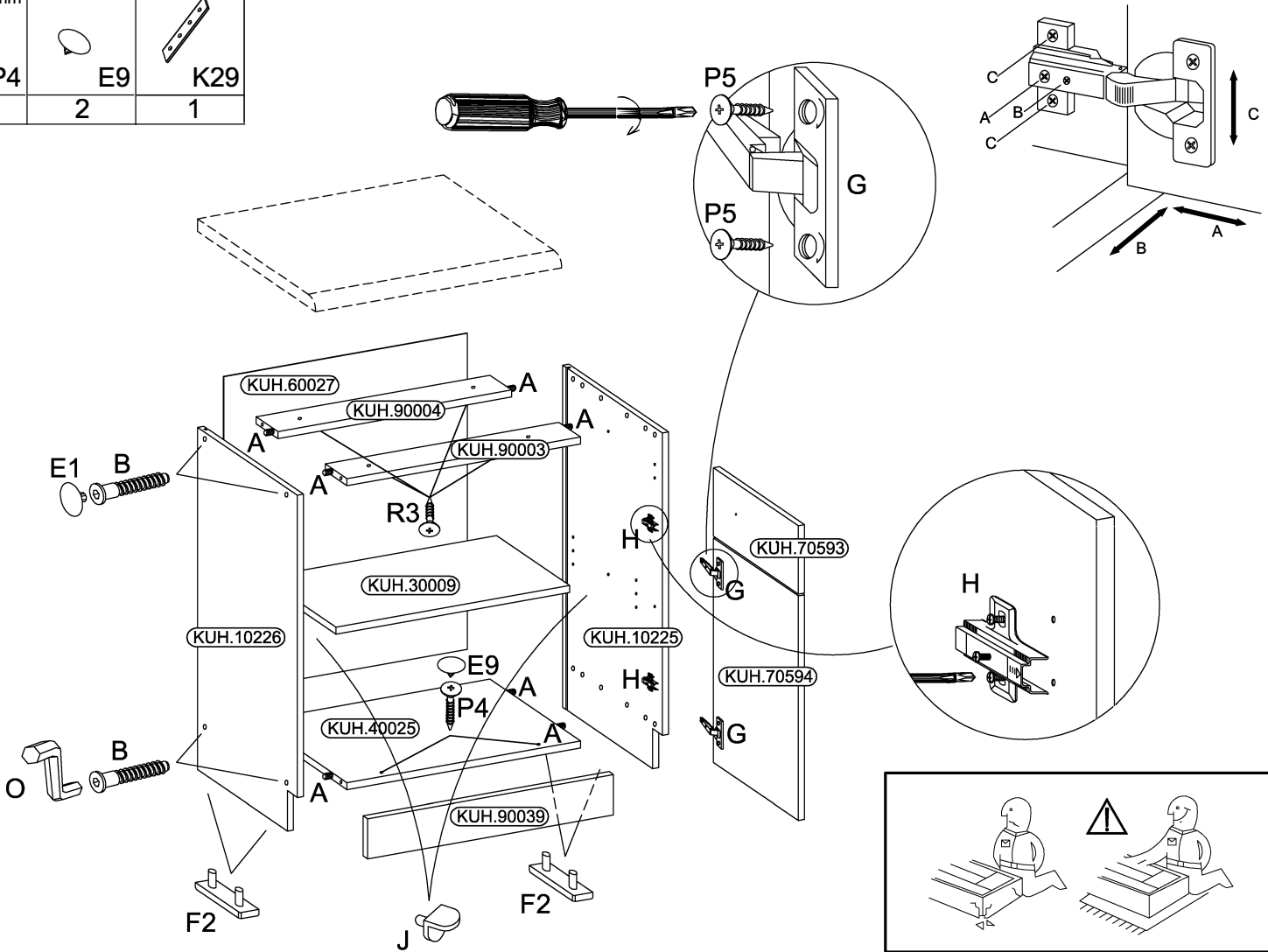
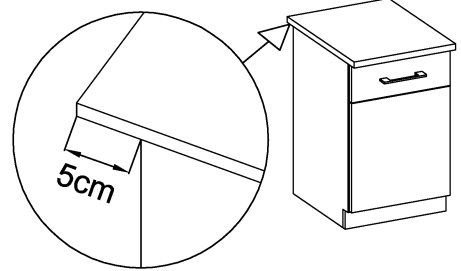
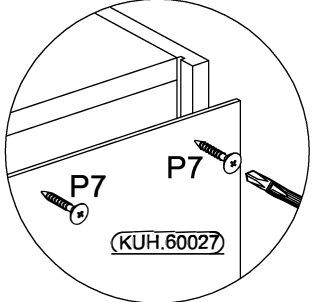
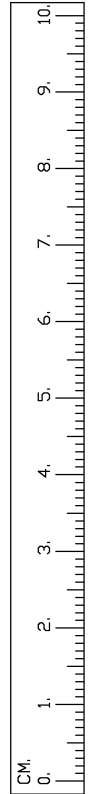
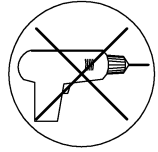
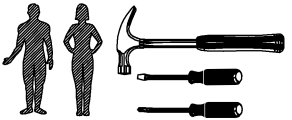


40 D 1F 88 VIRION



 B	 E1	 A	 O	 S15	 R2	 P7	 J	 G	 H	 P5	 F2	 K28
8	8	8	1	1	2	10-15	4	2	2	8	4	2
 R3	 P4	 E9	 K29									
4	2	2	1									



ISM-KUH-00760

40 D 1F 88 VIRION

