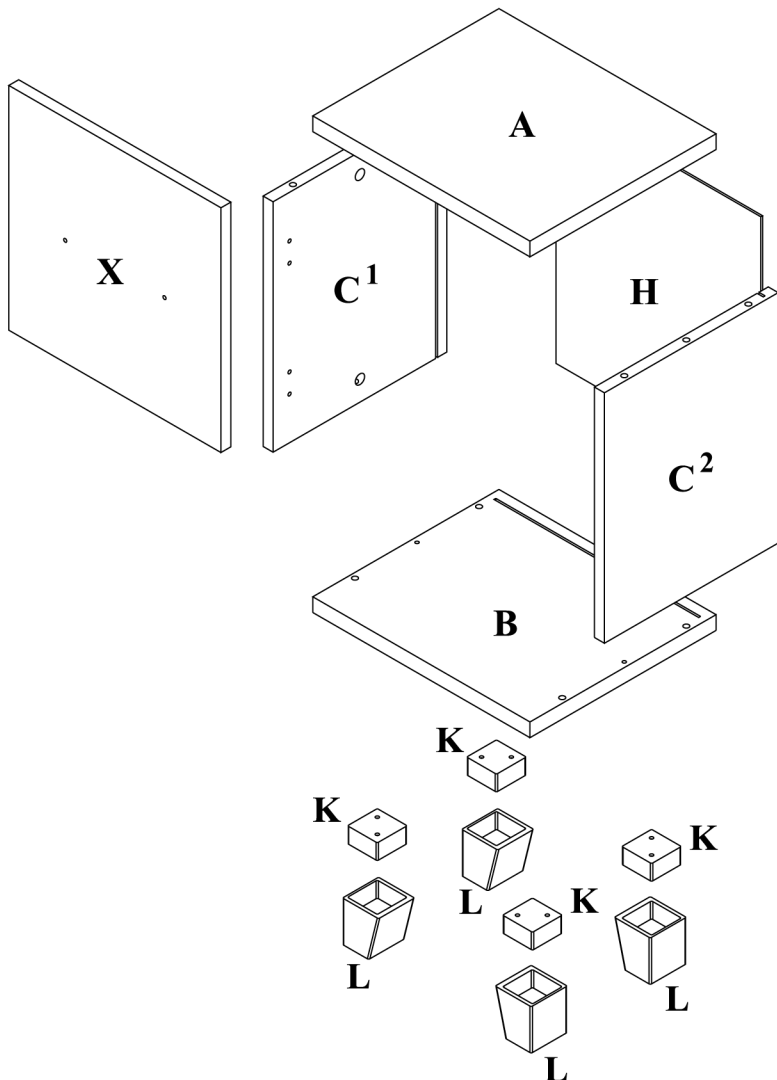
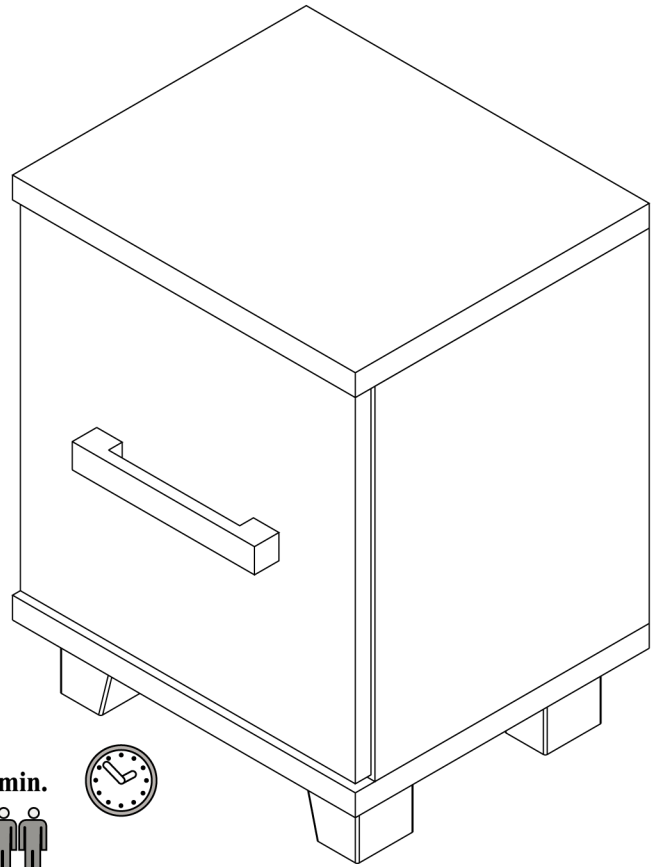
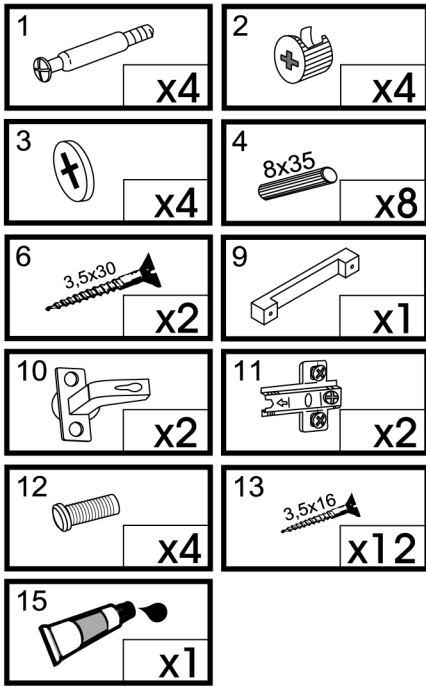
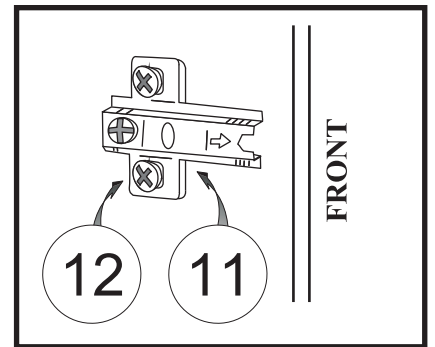
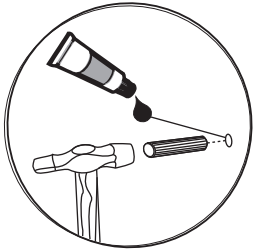
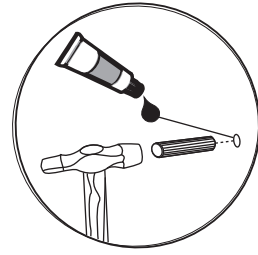
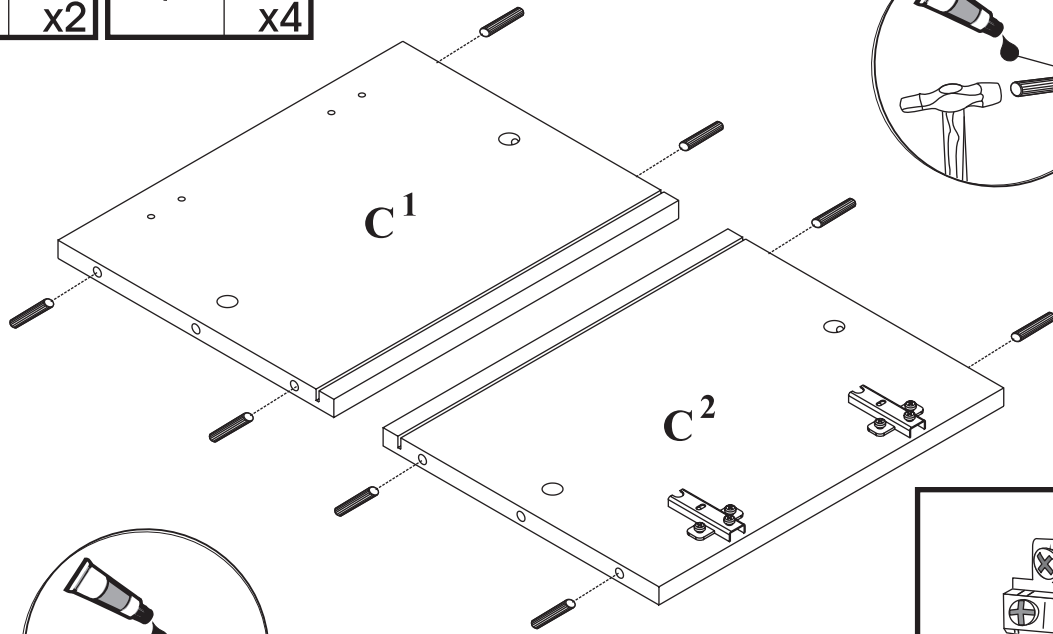
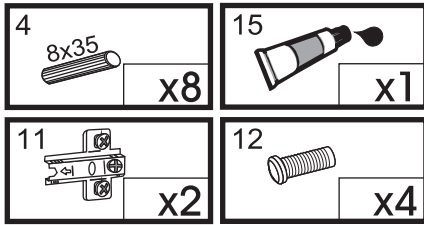


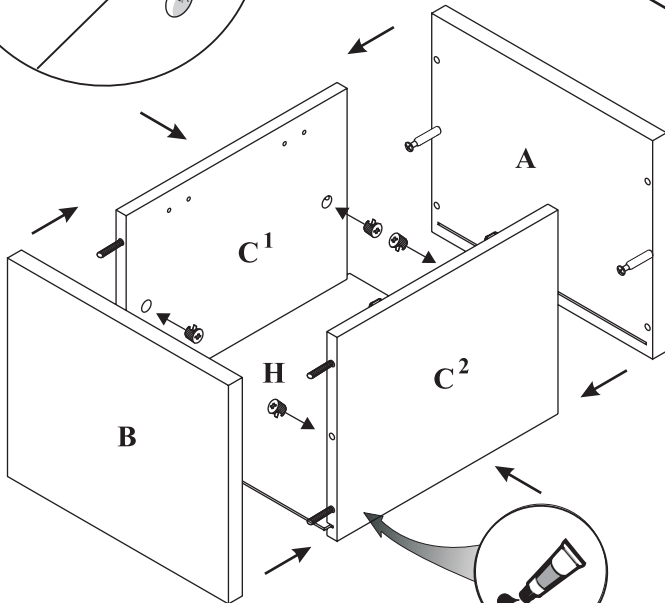
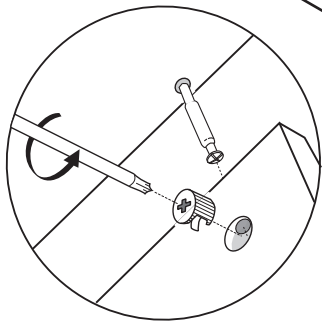
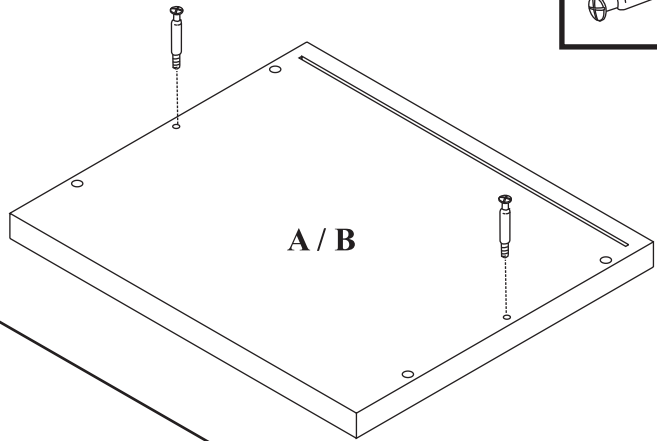
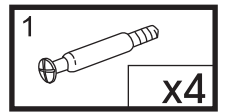
# M16



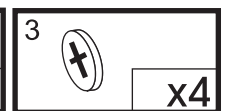
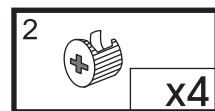
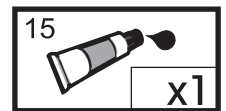


**1**

**x2**

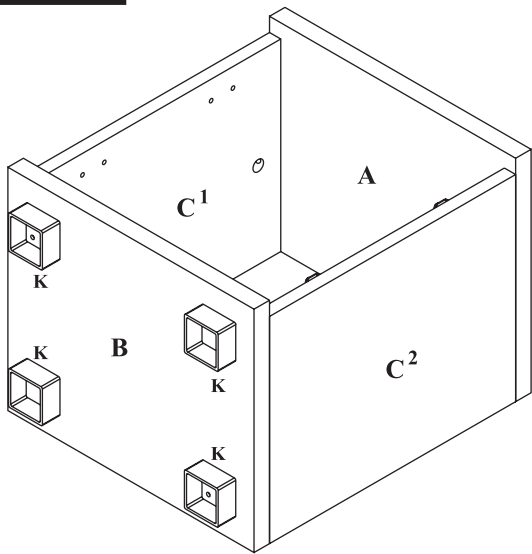


**2**

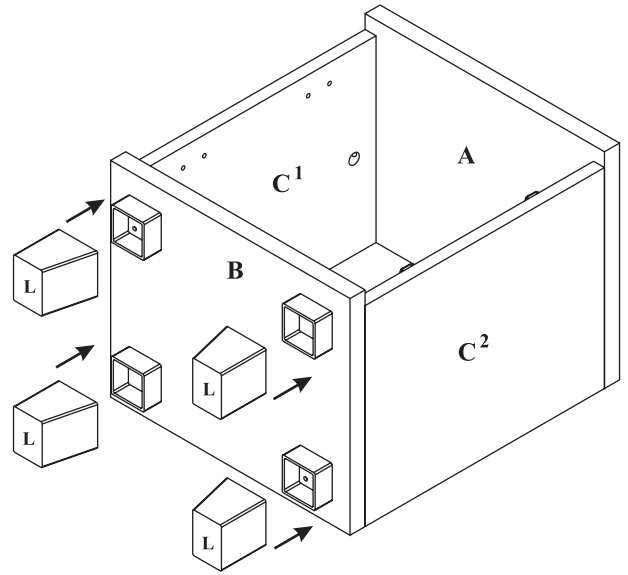


**3**

13  
3,5x16  
x8



4



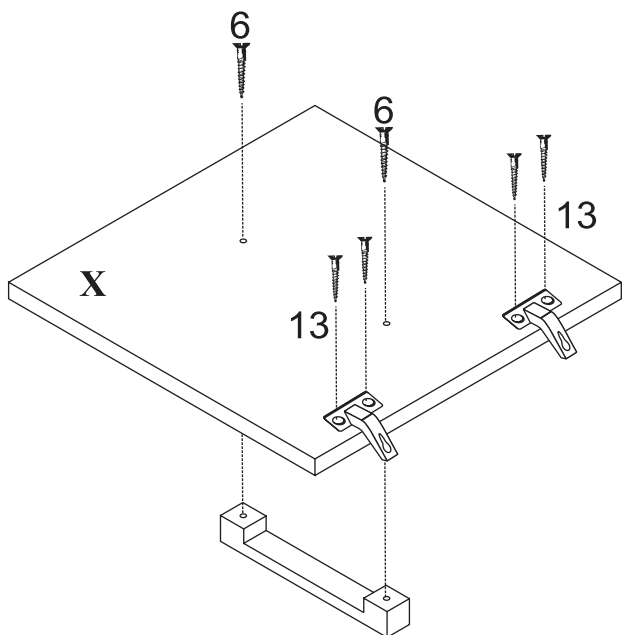
5

9  
x1

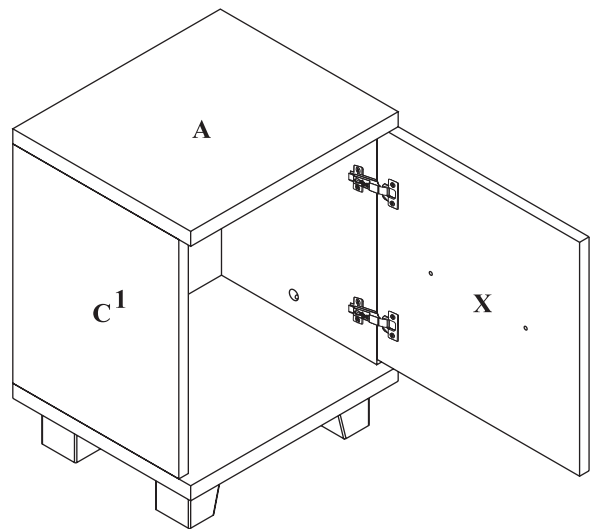
10  
x2

13  
3,5x16  
x4

6  
3,5x30  
x2



6



7