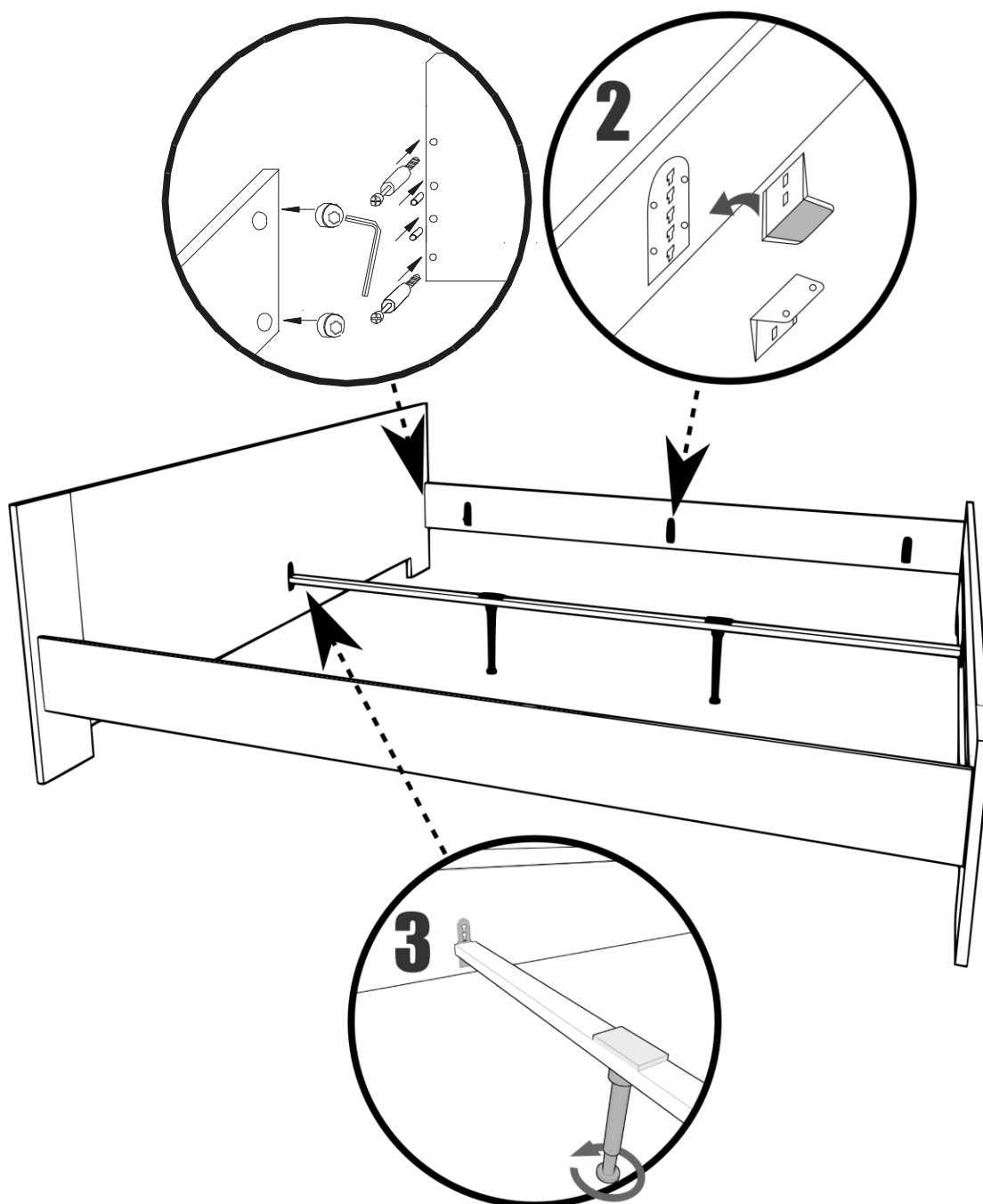


STYLER

www.styler.sk



POZOR: Nožička na stredovej priečke by mala byť 2 mm nad zemou. Pri manipulácii s rámom postele treba vybrať matrace a rošty.