
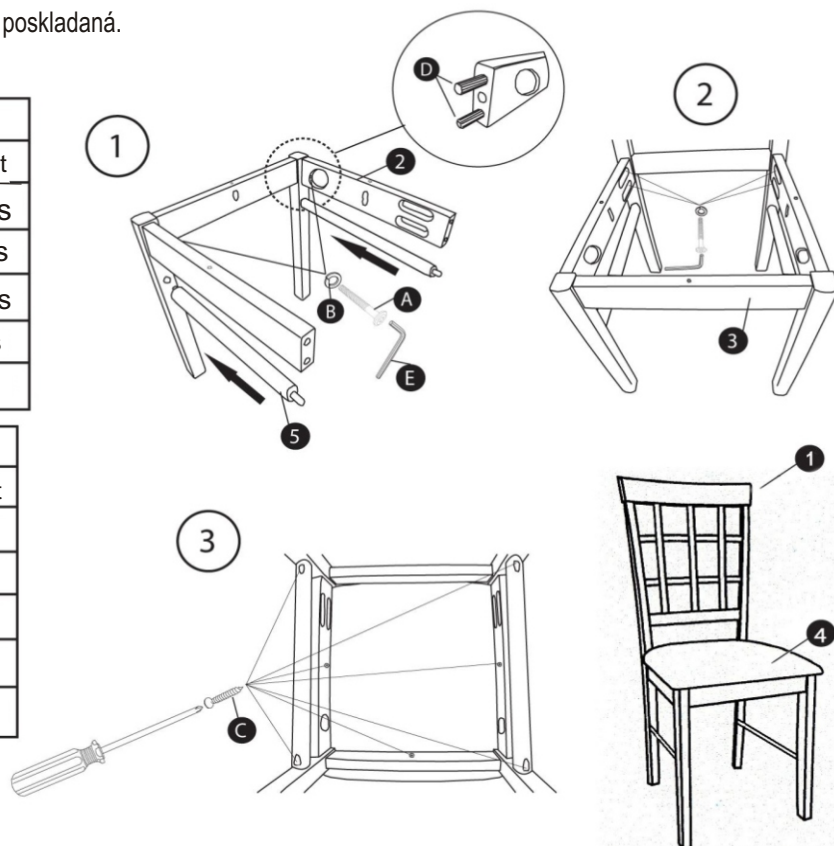


MONTÁŽNY NÁVOD GRID - stolička

Stoličku montujte na čistom a rovnom podklade. Pri montáži použite pod drevené časti podložku alebo koberec aby ste predišli poškrabaniu. Postupujte podľa montážneho návodu krok po kroku. Nedoťahujte skrutky napevno až kým nie je stolička celá poskladaná.






Zoznam príslušenstva pre dve stoličky			
Č	Popis		Počet
A	JCBC M6 x 50		12 Ks
B	Pérová podložka		12 Ks
C	CSK M4 x 32mm		14 Ks
D	Drevený kolík		8 Ks
E	Imbusový kľúč		1 Ks

Zoznam častí pre dve stoličky		
Č	Popis	Počet
1	Operadlo	2 Ks
2	Bočná lišta	4 Ks
3	Predná lišta	2 Ks
4	Sedák	2 Ks
5	Spojovacia lišta	4 Ks

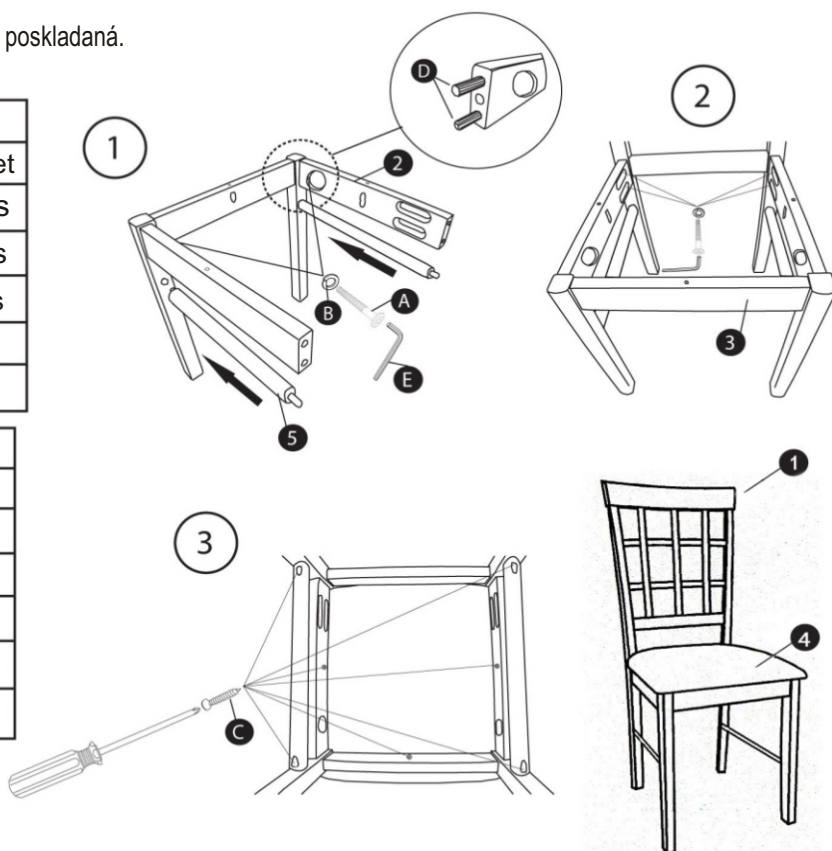


MONTÁŽNY NÁVOD GRID - stolička

Stoličku montujte na čistom a rovnom podklade. Pri montáži použite pod drevené časti podložku alebo koberec aby ste predišli poškrabaniu. Postupujte podľa montážneho návodu krok po kroku. Nedoťahujte skrutky napevno až kým nie je stolička celá poskladaná.

Zoznam príslušenstva pre dve stoličky			
Č	Popis		Počet
A	JCBC M6 x 50		12 Ks
B	Pérová podložka		12 Ks
C	CSK M4 x 32mm		14 Ks
D	Drevený kolík		8 Ks
E	Imbusový kľúč		1 Ks

Zoznam častí pre dve stoličky		
Č	Popis	Počet
1	Operadlo	2 Ks
2	Bočná lišta	4 Ks
3	Predná lišta	2 Ks
4	Sedák	2 Ks
5	Spojovacia lišta	4 Ks

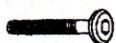

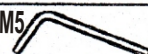


MONTÁŽNY NÁVOD

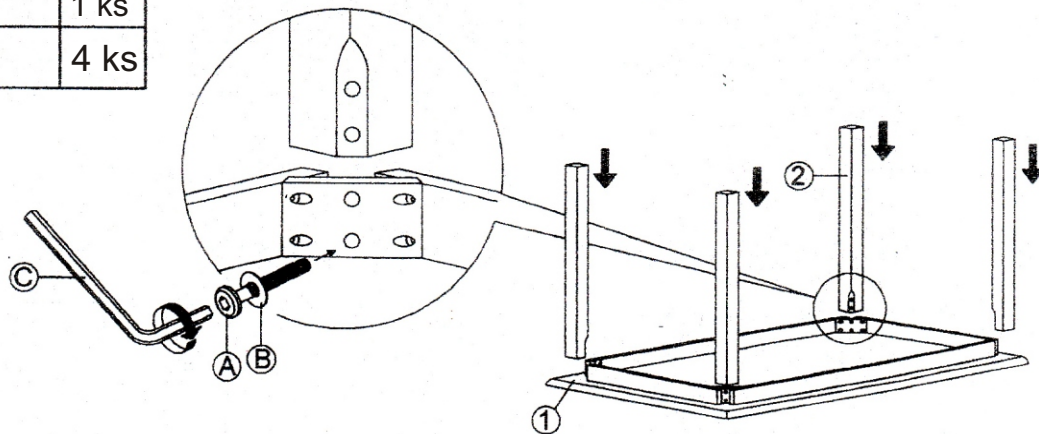
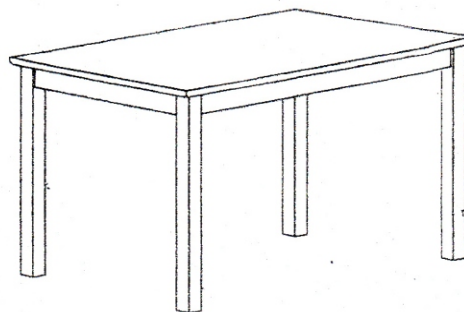
Jedálensky stôl-GRID, OLEG, OMAR, PELE, VENIS, XENIA

Montážny návod čítajte pozorne. Odstráňte obalový materiál a skontrolujte či sú zabalené všetky časti podľa zoznamu častí. Stôl montujte na čistom a rovnom povrchu, pri montáži použite podložku alebo koberec aby ste predišli poškrabaniu nábytku

Zoznam častí

Č	Popis	Počet
A	JCBB M8*60MM 	8 ks
B	Plochá podložka 	8 ks
C	Imbusový kľúč M5 	1 ks

Č	Popis	Počet
1	Plát stola	1 ks
2	Noha	4 ks

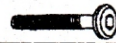

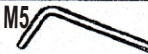


MONTÁŽNY NÁVOD

Jedálensky stôl-GRID, OLEG, OMAR, PELE, VENIS, XENIA

Montážny návod čítajte pozorne. Odstráňte obalový materiál a skontrolujte či sú zabalené všetky časti podľa zoznamu častí. Stôl montujte na čistom a rovnom povrchu, pri montáži použite podložku alebo koberec aby ste predišli poškrabaniu nábytku

Zoznam častí

Č	Popis	Počet
A	JCBB M8*60MM 	8 ks
B	Plochá podložka 	8 ks
C	Imbusový kľúč M5 	1 ks

Č	Popis	Počet
1	Plát stola	1 ks
2	Noha	4 ks

