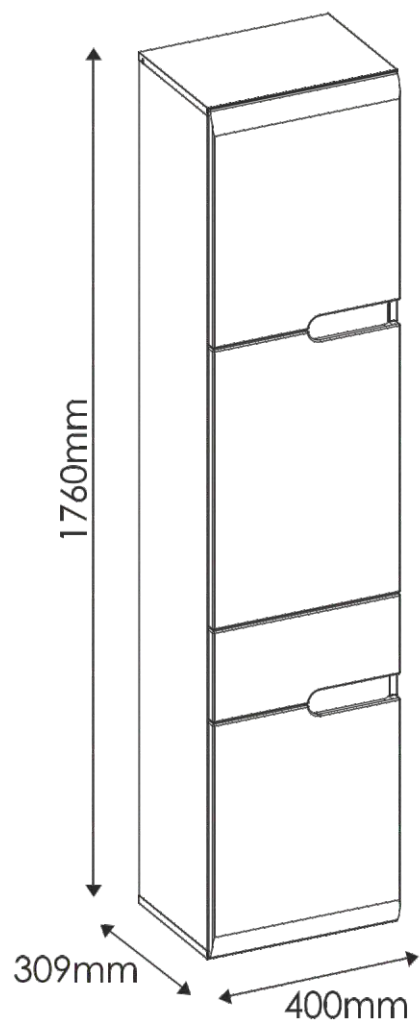






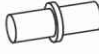
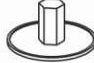






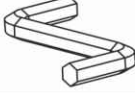

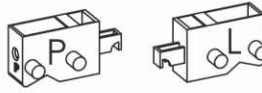

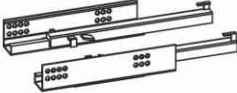
LINATET

TYP 155 L - Skriňa visiaca ľava 2D1S

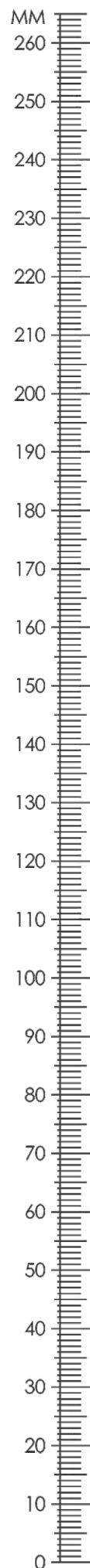
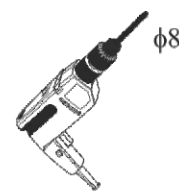
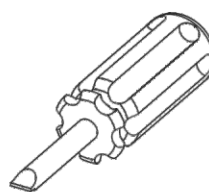
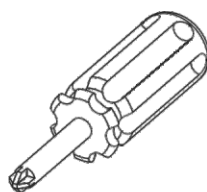
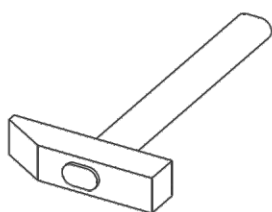


SKONTROLUJTE ČÁSTI V BALENÍ:

KOVANIE V BALENÍ:

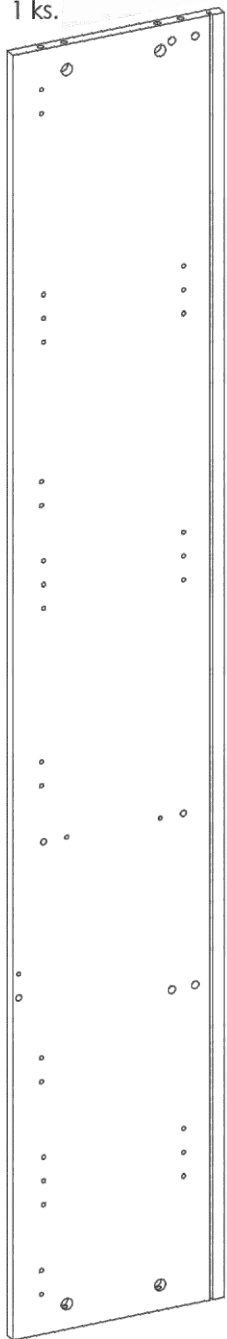
<p>(A1) 18 ks. 8 x 35mm</p> 	<p>(BC1) 5 kpl.</p> 	<p>(C1) 10 ks. 4 x 13mm</p> 
<p>(C2) 4 ks. 5 x 13mm</p> 	<p>(D2) 12 ks.</p> 	<p>(E0a) 12 ks.</p> 
<p>(E0b) 4 ks.</p> 	<p>(E1) 16 ks. $\varnothing 15 \times 12\text{mm}$</p> 	<p>(F1) 16 ks. $\varnothing 6 \times 34\text{mm}$</p> 
<p>(G0) 2 ks.</p> 	<p>(G1) 2 ks. $\varnothing 7 \times 50\text{mm}$</p> 	<p>(J6) 6 ks. 4 x 30mm</p> 
<p>(M) 1 ks.</p> 	<p>(N1) 6 ks. 3 x 16mm</p> 	<p>(P8a) 2 kpl.</p> 
<p>(R4) 18 ks.</p> 	<p>(T14) 1 kpl.</p> 	

Potrebné náradie:

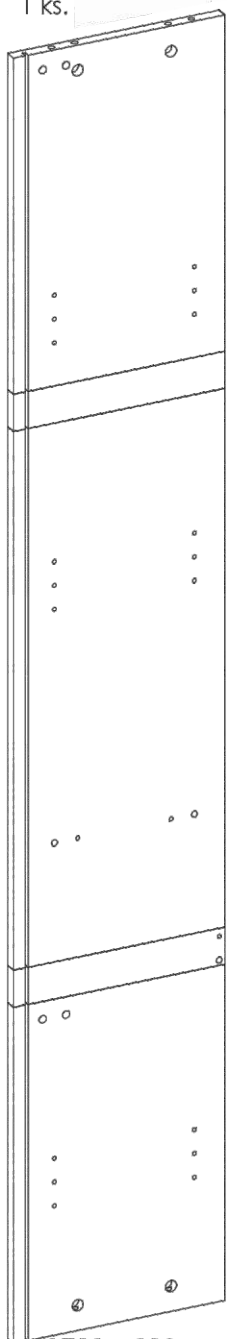


ČÁSTI V BALENÍ

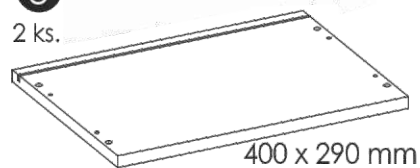
1
1 ks.



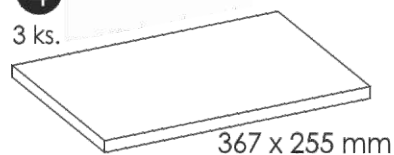
2
1 ks.



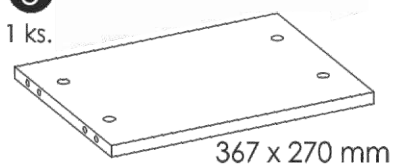
3
2 ks.



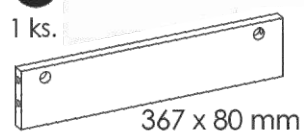
4
3 ks.



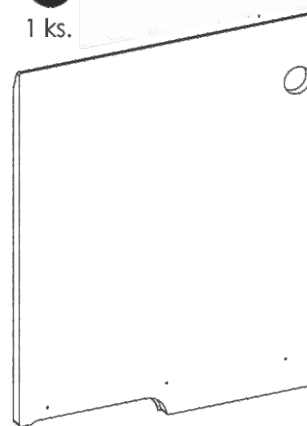
5
1 ks.



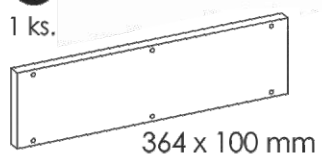
6
1 ks.



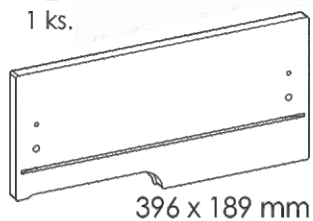
7
1 ks.

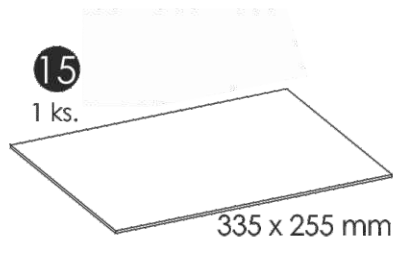
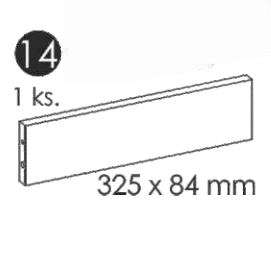
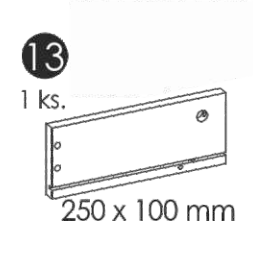
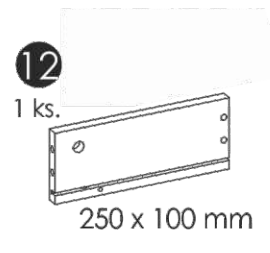
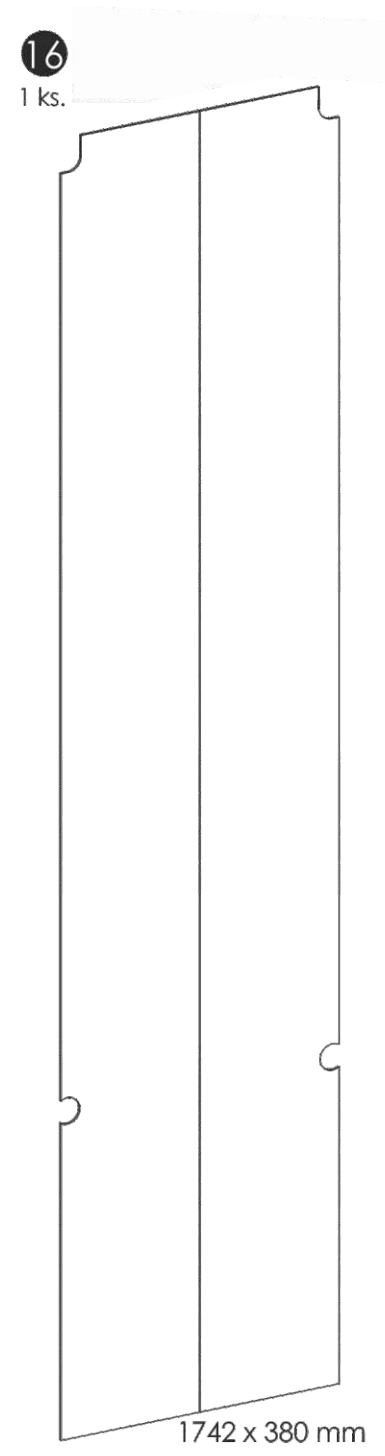
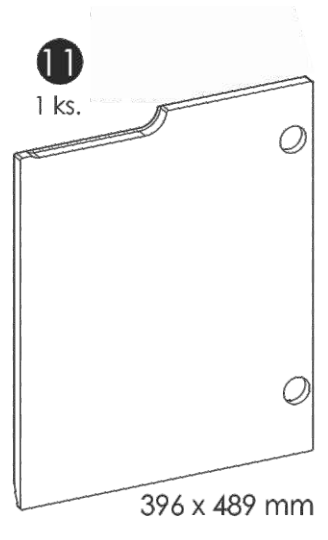
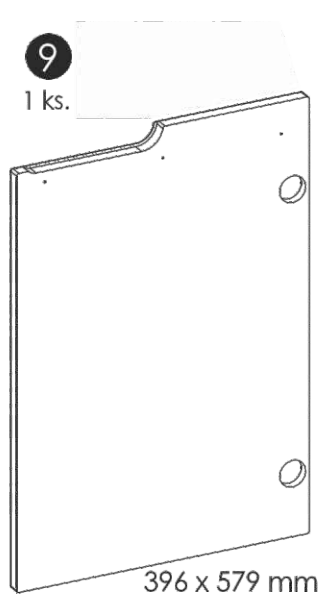


8
1 ks.



10
1 ks.





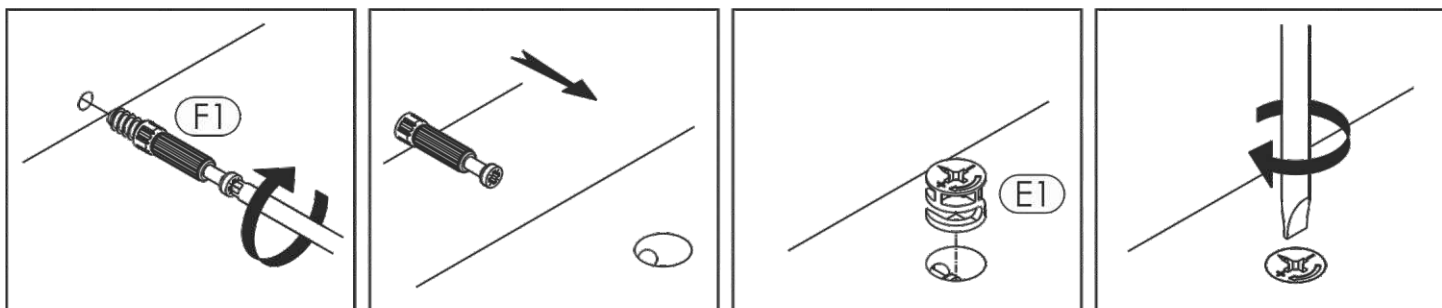
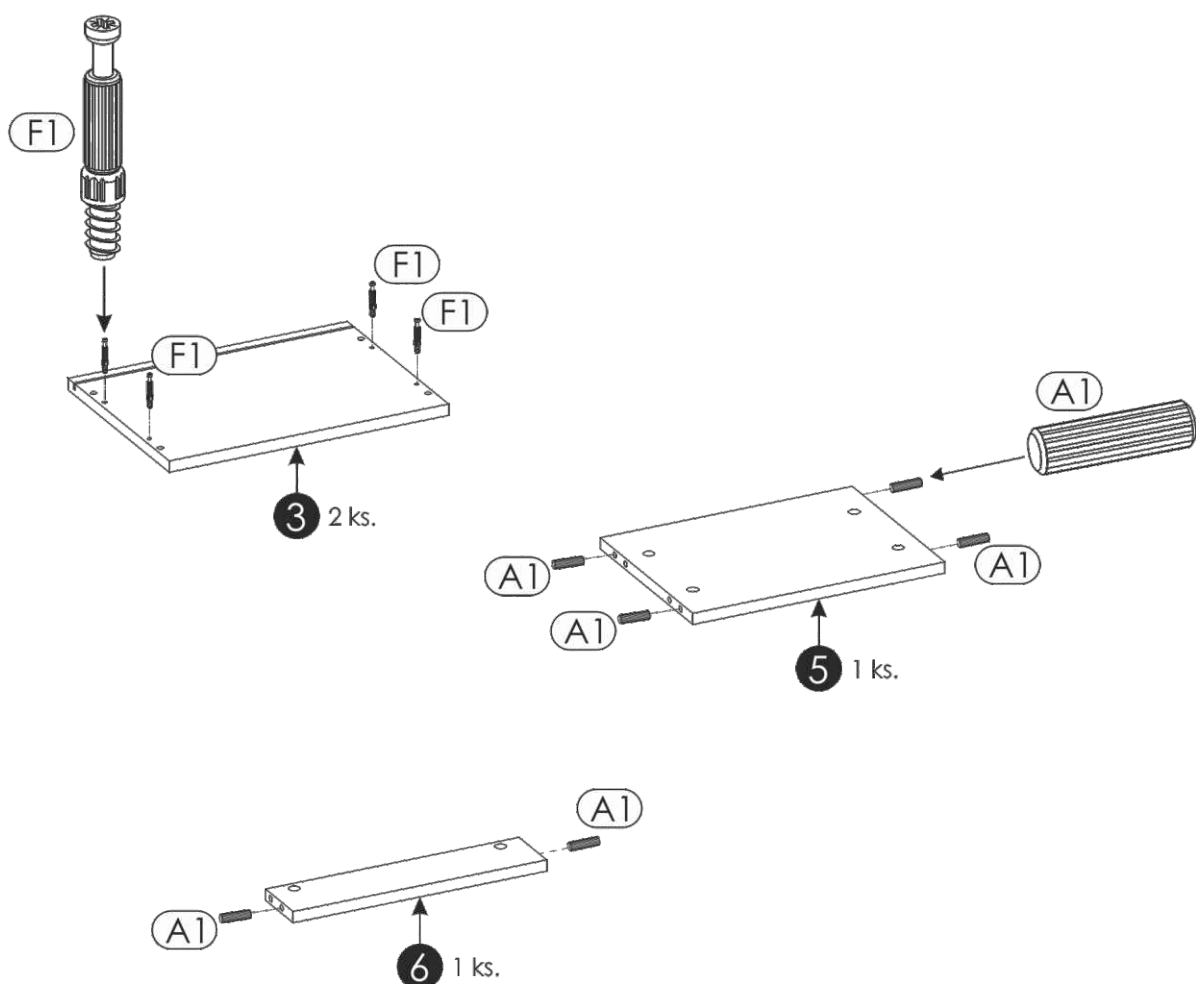
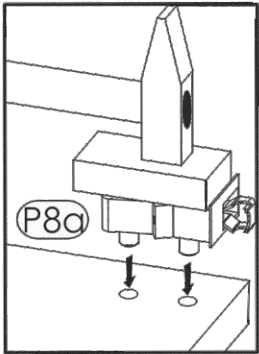


SCHÉMA MONTÁŽE

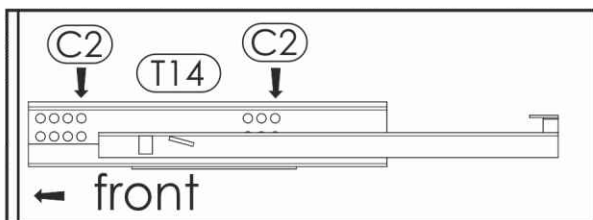
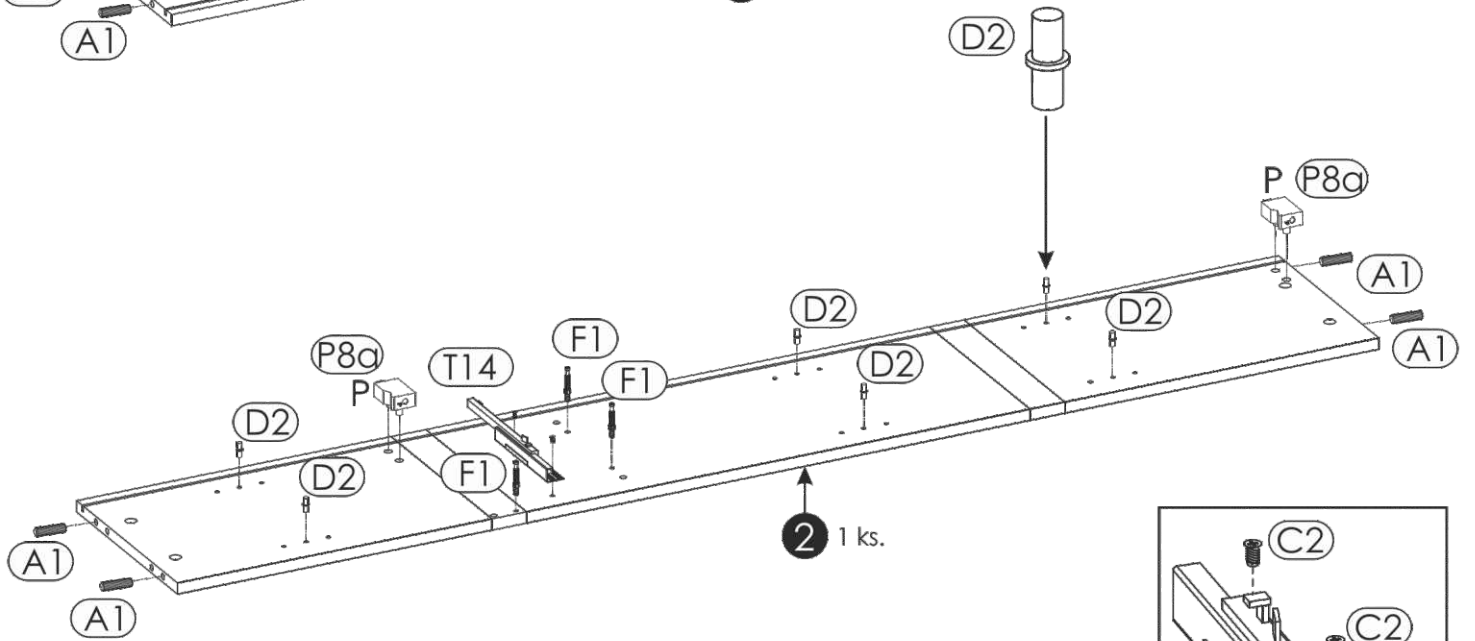
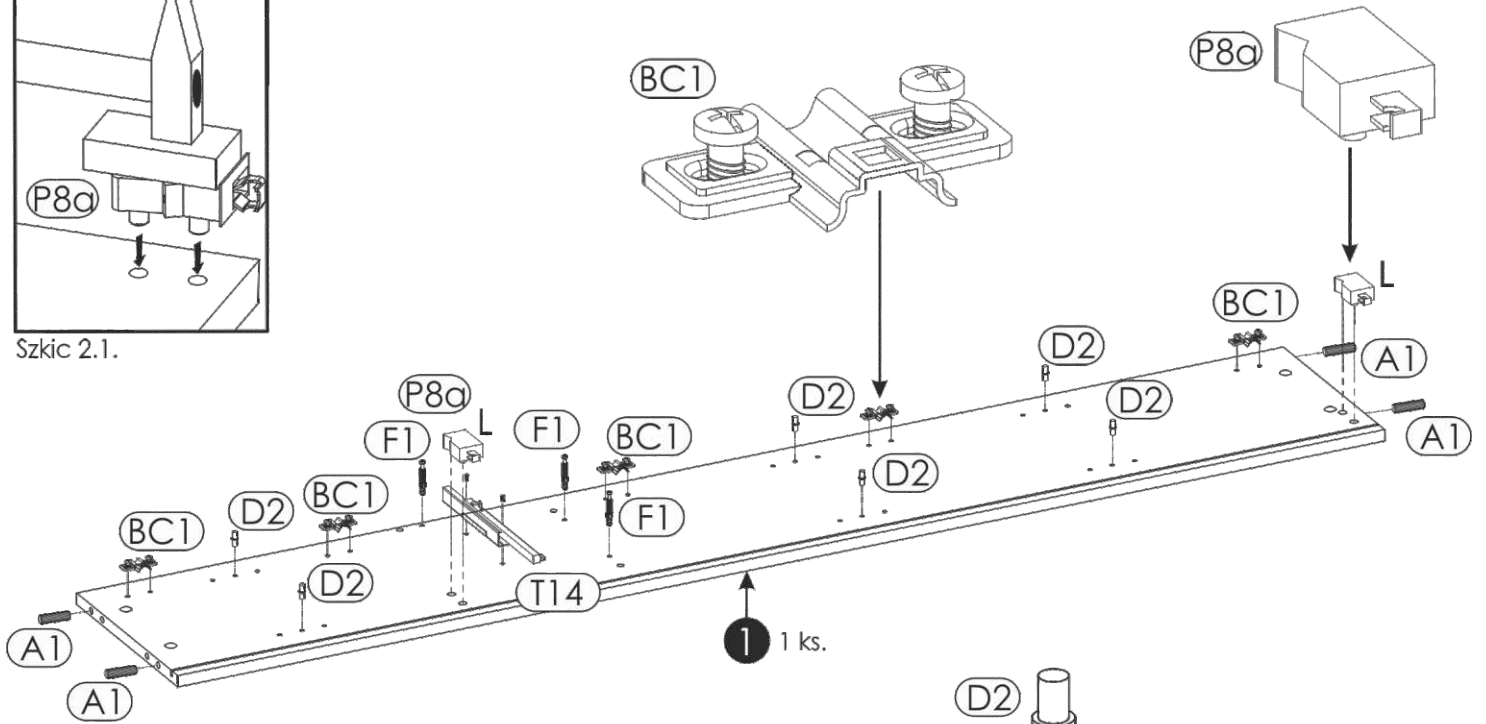
1 ▶



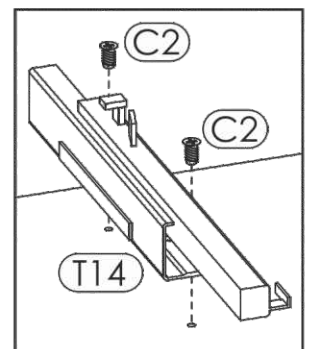
2 ▶



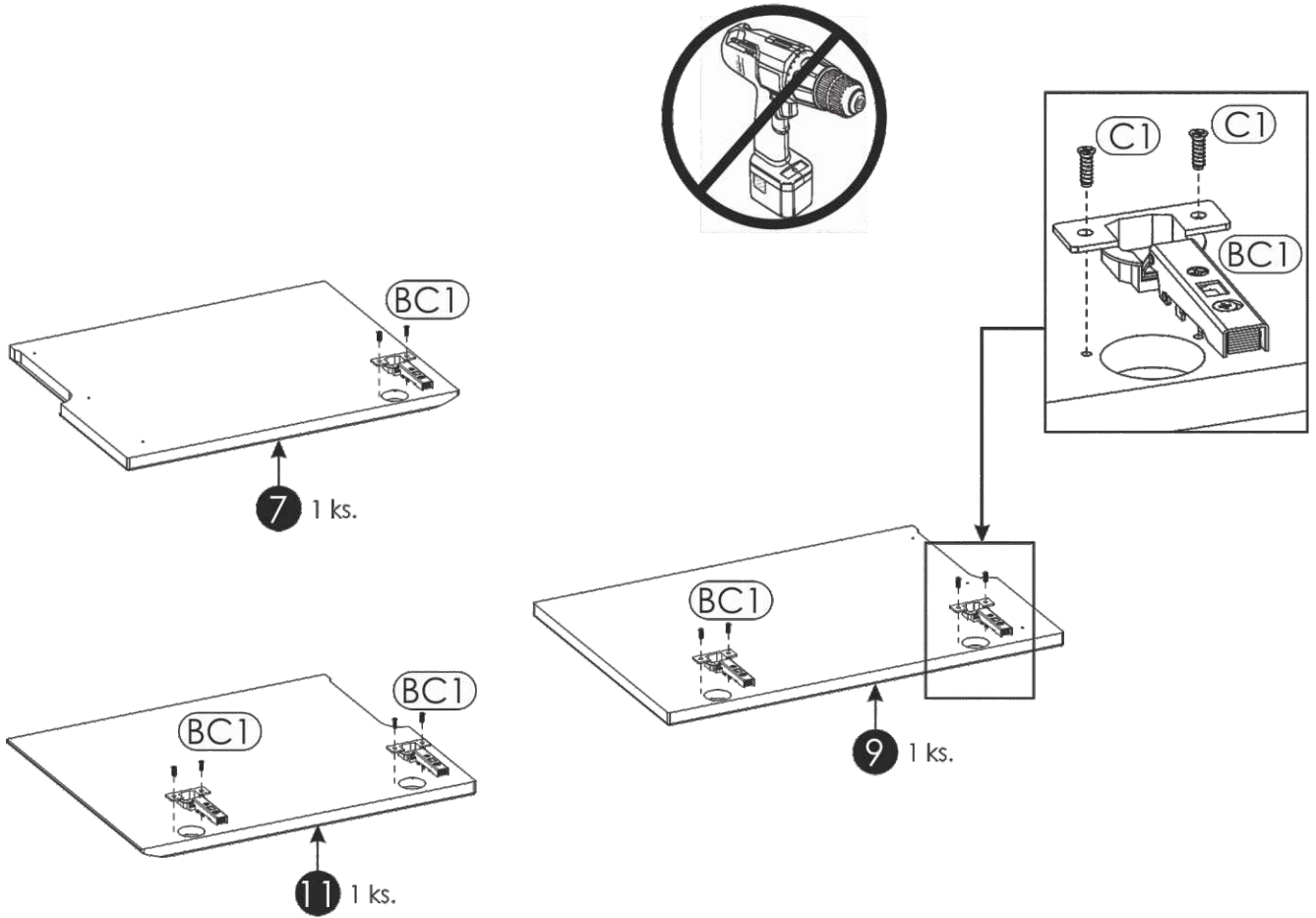
Szkic 2.1.



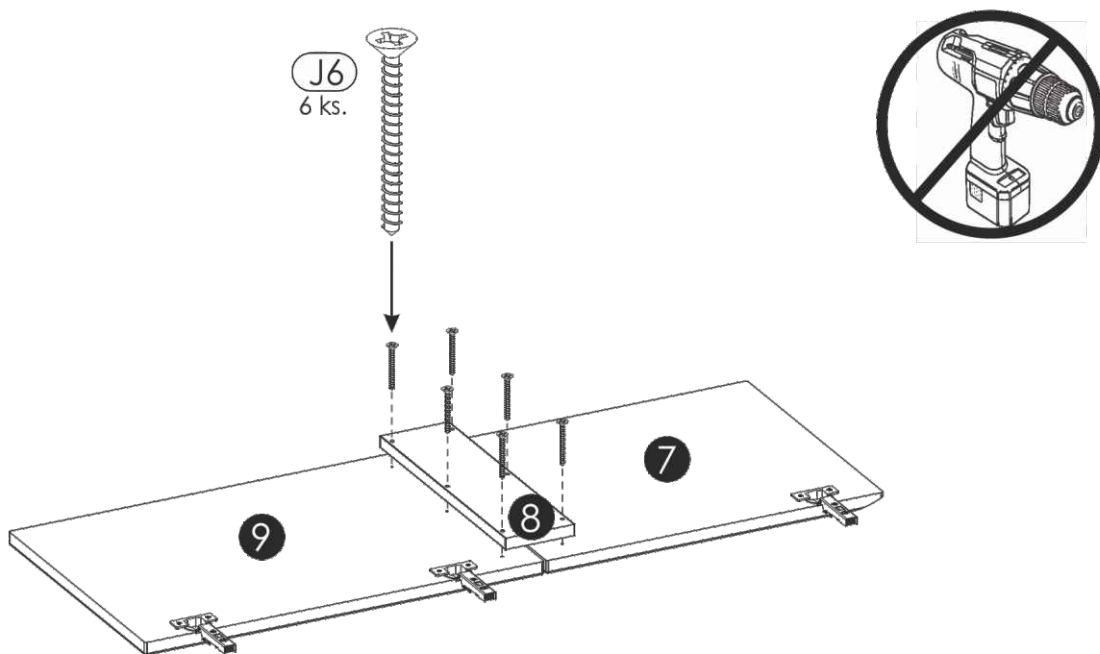
2.2.



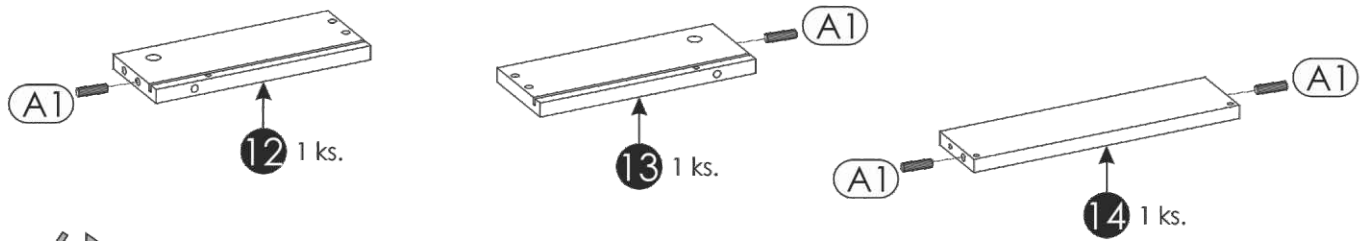
3 ▶



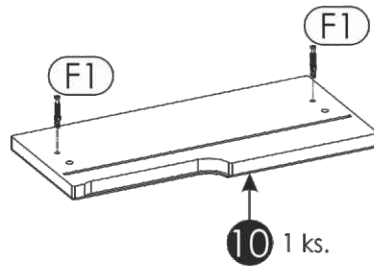
4 ▶



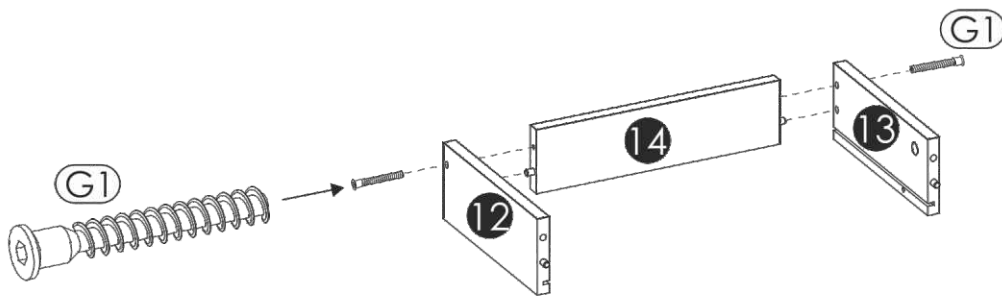
5 ▶



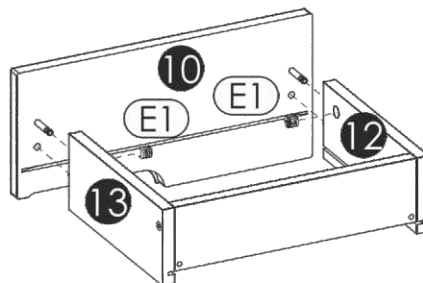
6 ▶



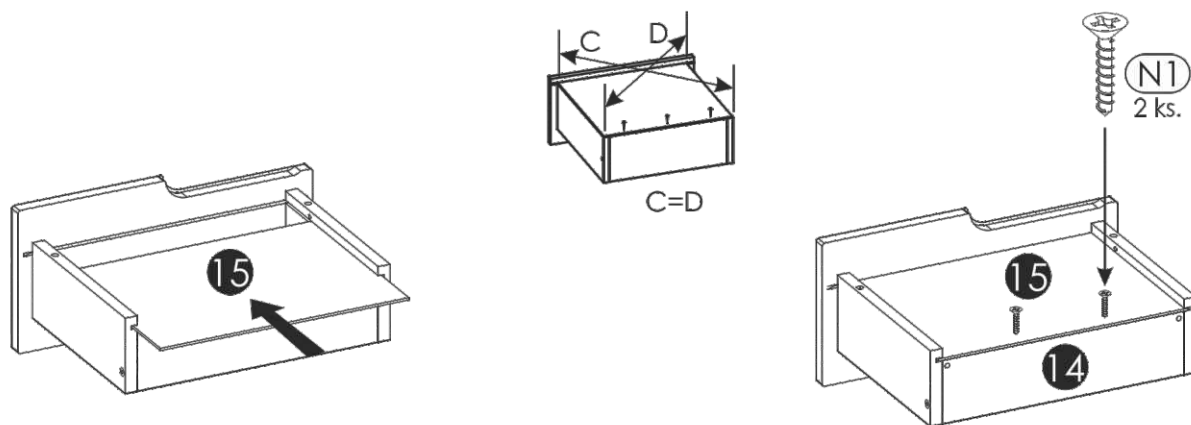
7 ▶



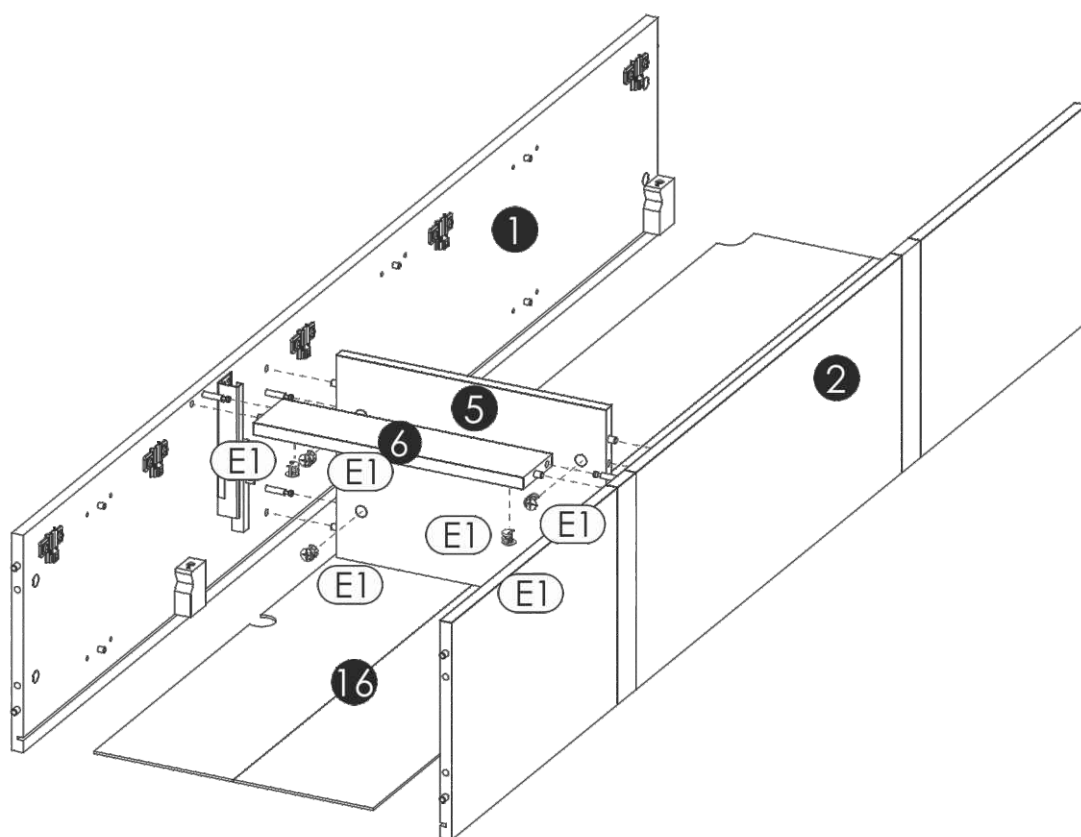
8 ▶



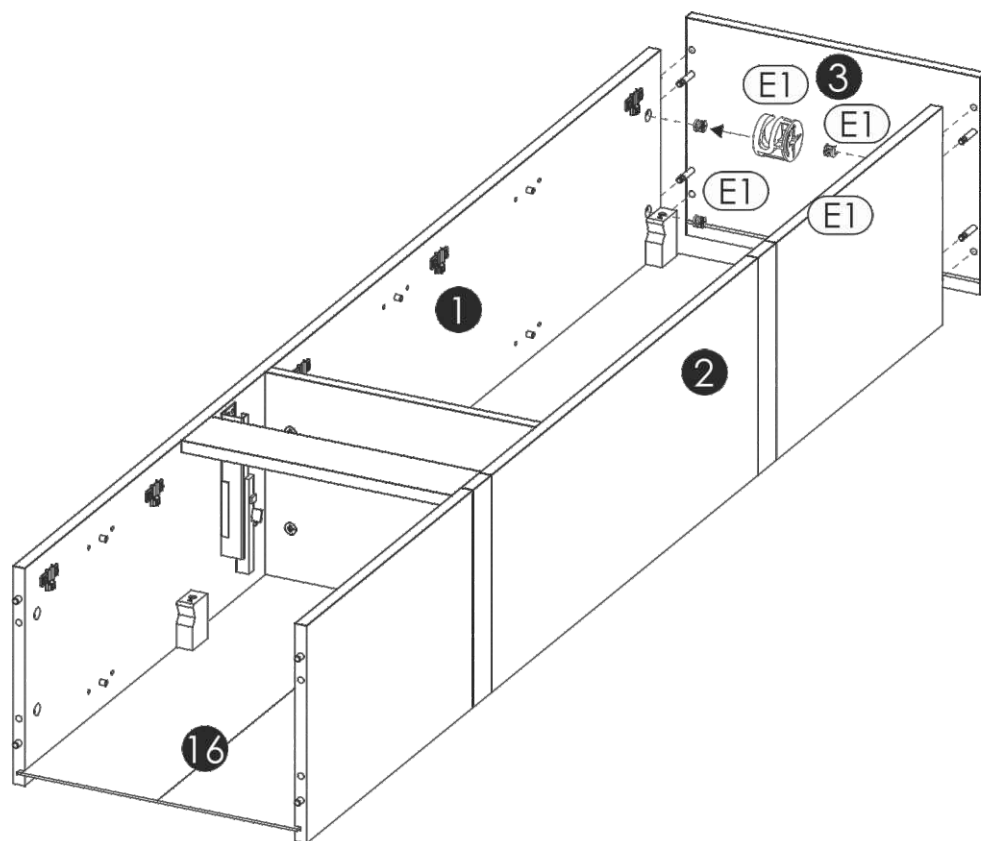
9 ▶



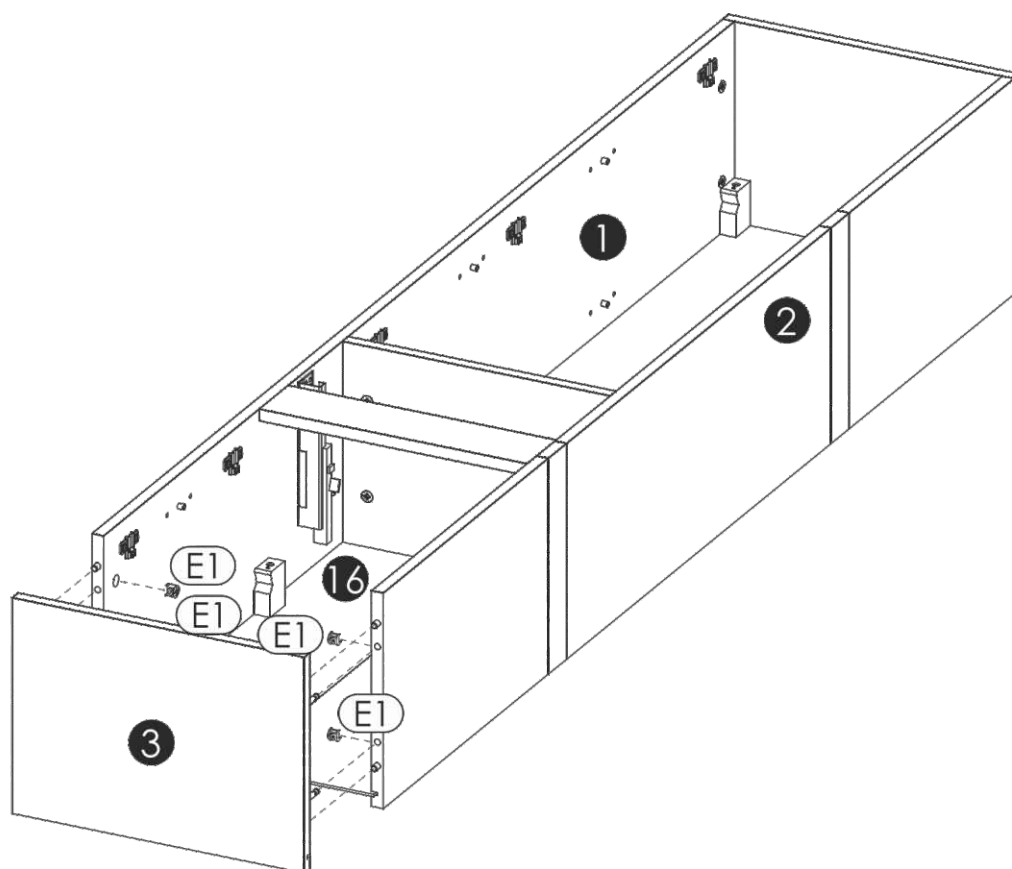
10 ▶

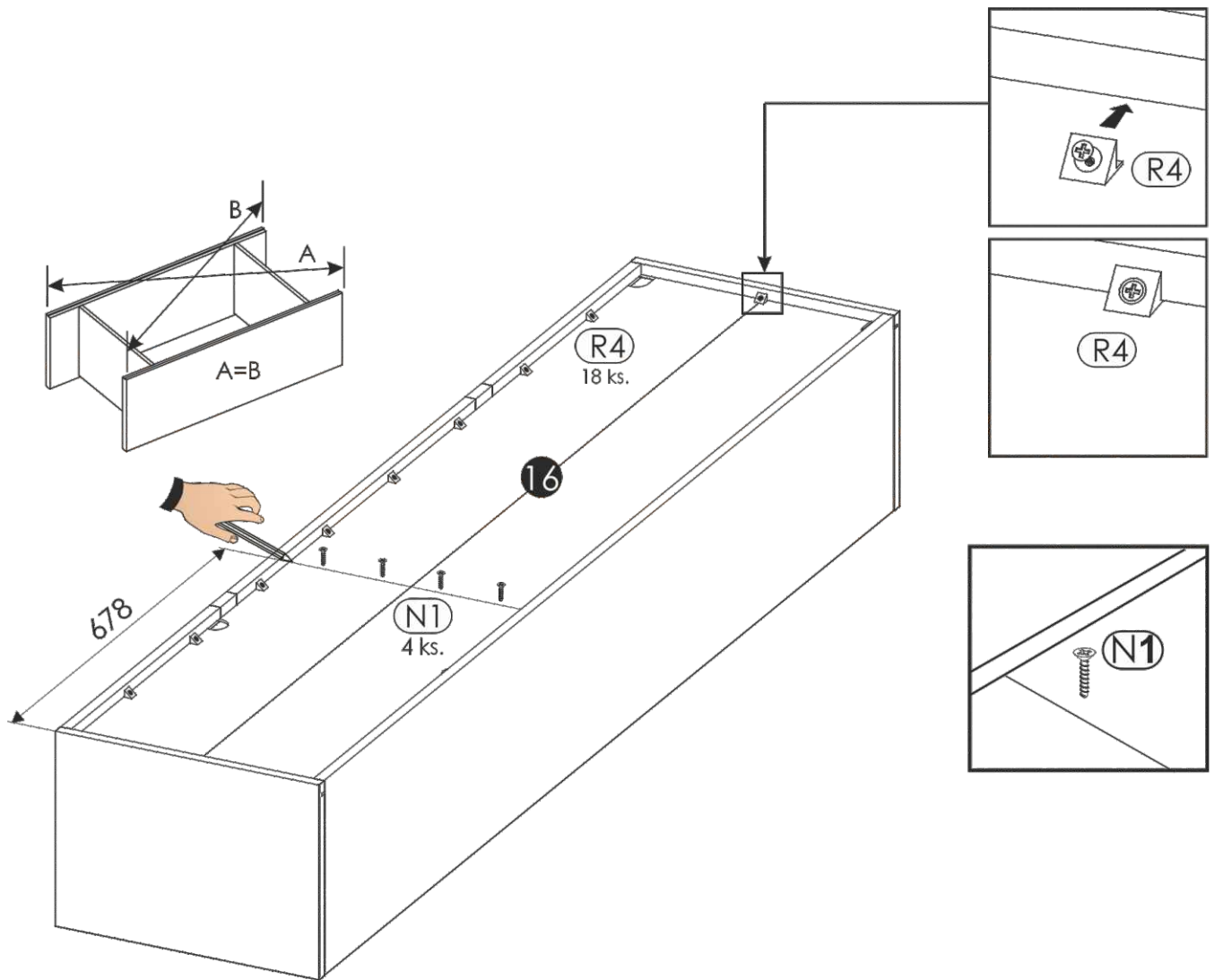


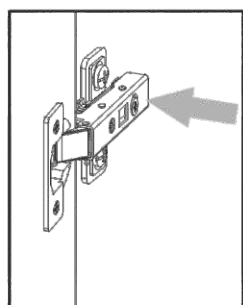
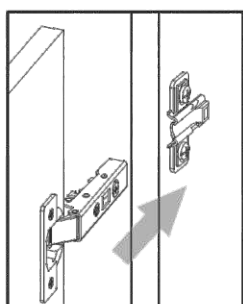
11 ▶



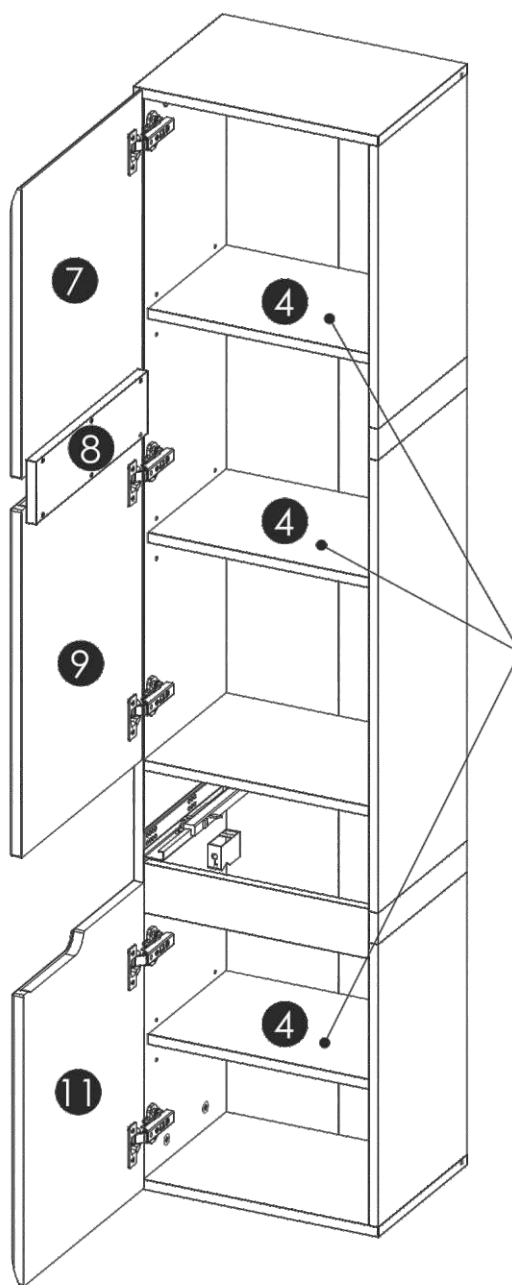
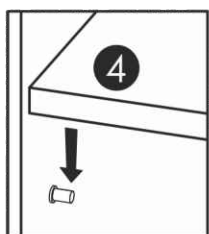
12 ▶



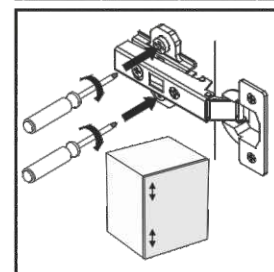
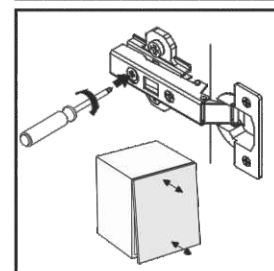
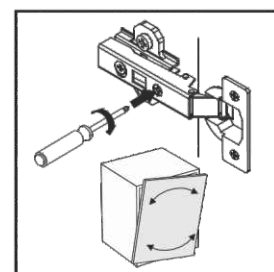




14.1.

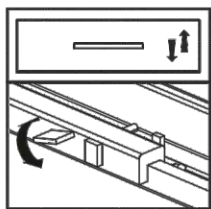
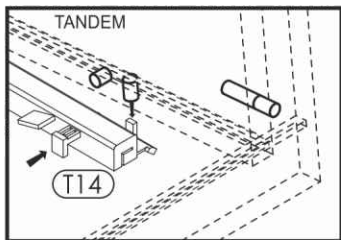
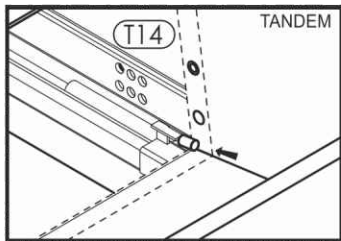


 max.
5 kg

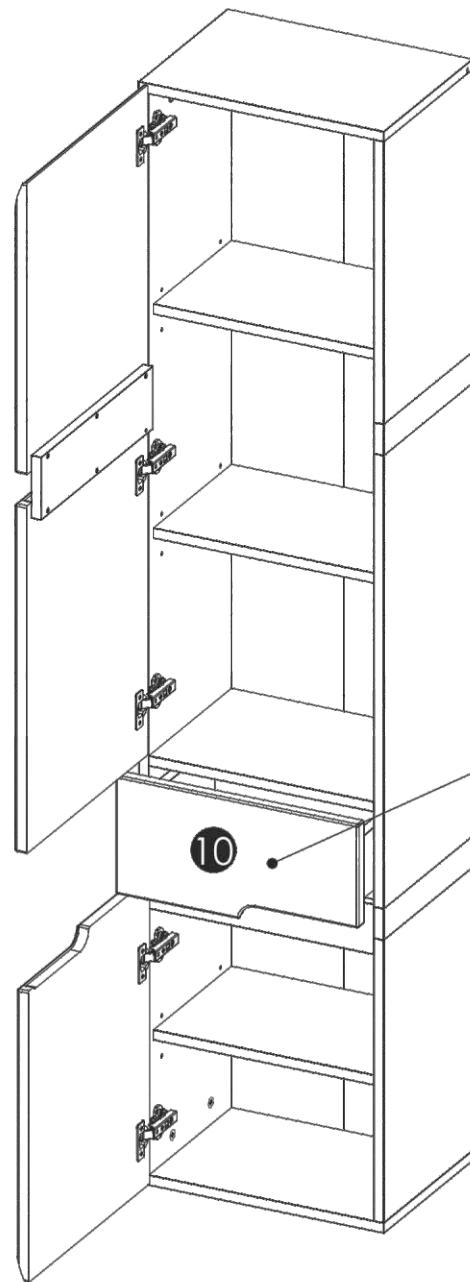


14.2.

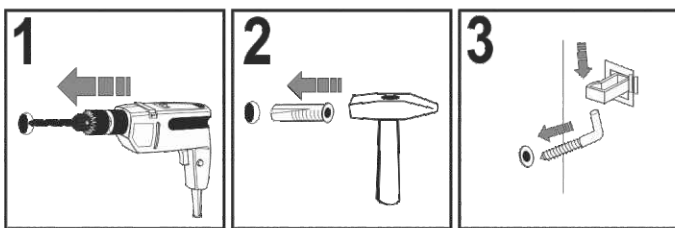
15 ▶



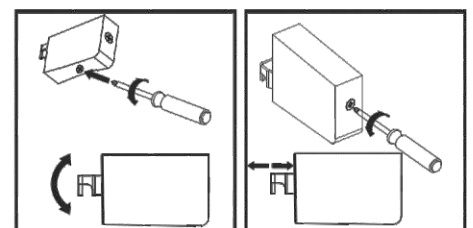
15.1



max.
5 kg

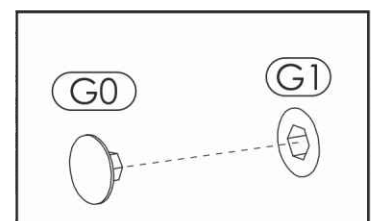
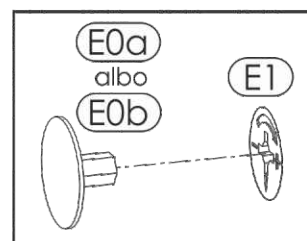


15.2.



15.3.

16 ▶





1. Nábytok by mal byť používaný v súlade s jeho predurčením v uzavretom interiéri a chránený pred poveternostnými vplyvmi.
2. Montáž výrobku musí byť vykonaná v súlade s priloženými pokynmi.
3. Produkt nesmie byť umiestnený v saune.
4. Nábytok je vyrobený z dosiek na báze dreva.
Je potrebné ho chrániť pred bezprostredným a dlhotrvajúcim kontaktom s vodou (hlavne pred zatopením) a vysokou teplotou.
Vlhkosť môže preniknúť do nábytku a poškodiť ho.
5. Na čistenie povrchu nábytku je potrebné použiť jemne navlhčenú mäkkú tkaninu a následne utrieť do sucha.
6. V prípade silného znečistenia môžete použiť jemný čistiaci prostriedok určený na čistenie nábytku.
7. Nepoužívajte na čistenie aktívne chemické prostriedky
(napr.: chemické prostriedky určené na odstraňovanie vodného kameňa, hrdze, na čistenie keramiky a pod.)
8. Za škody spôsobené nedodržaním týchto pokynov výrobca nenesie žiadnu zodpovednosť