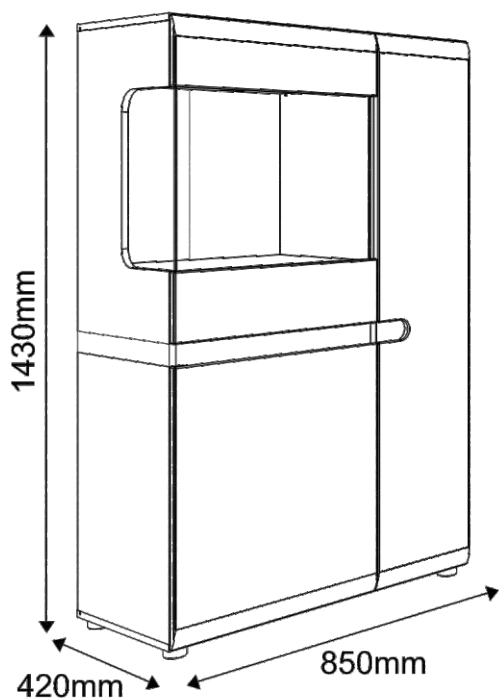


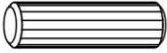

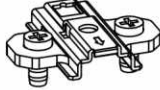
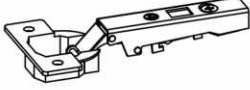



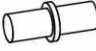




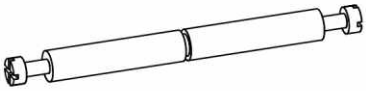






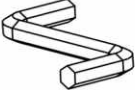







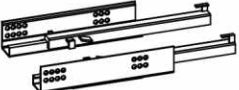
LYNATET

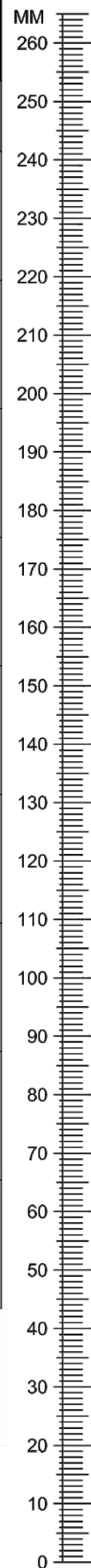
TYP 32 - Vitrína 3D - 1S



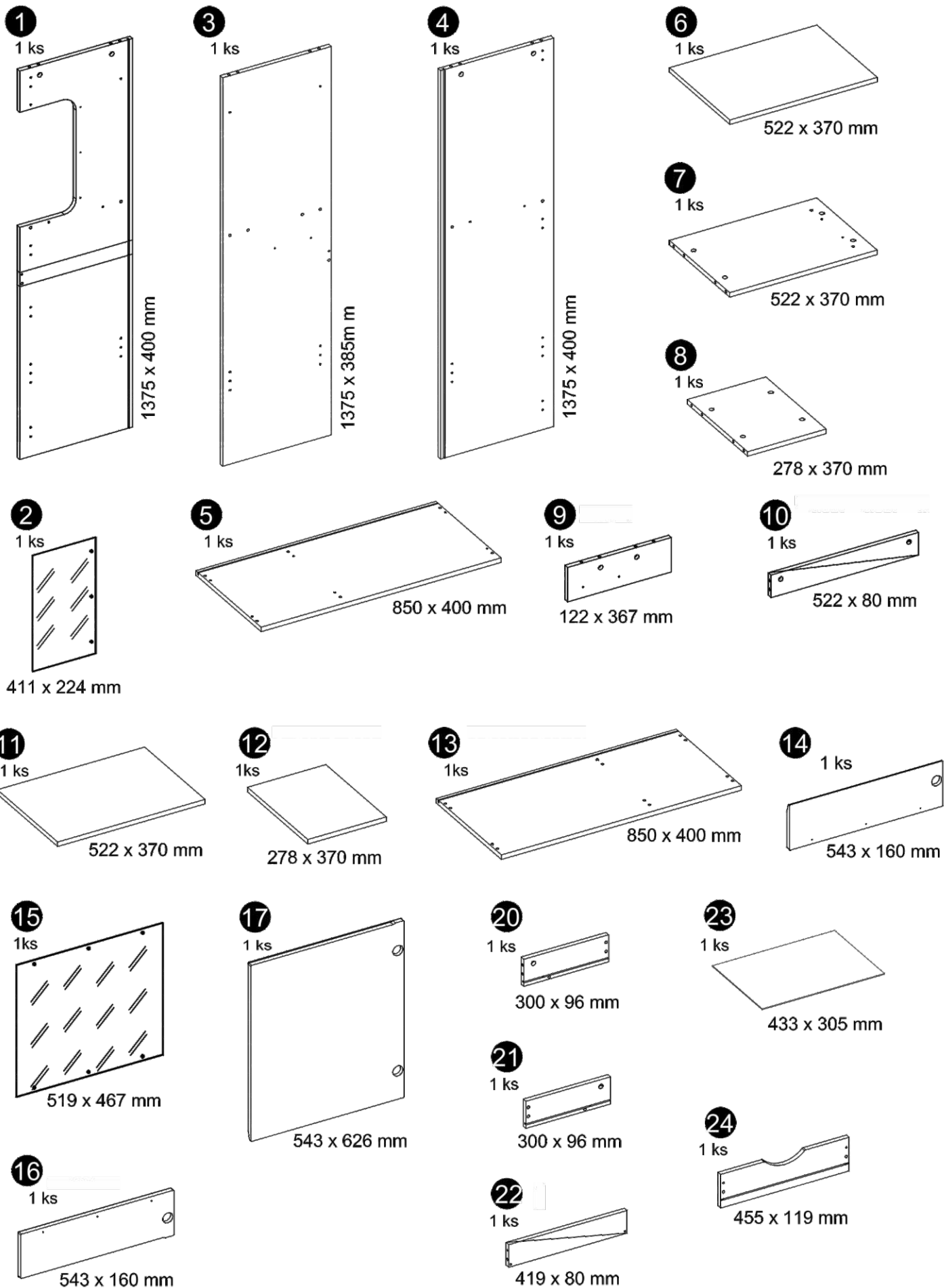
SKONTROLUJ ČÁSTI V BALENÍ

KOVANIE

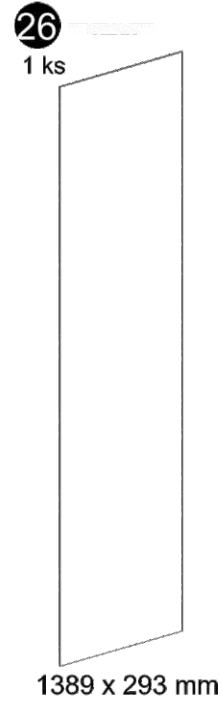
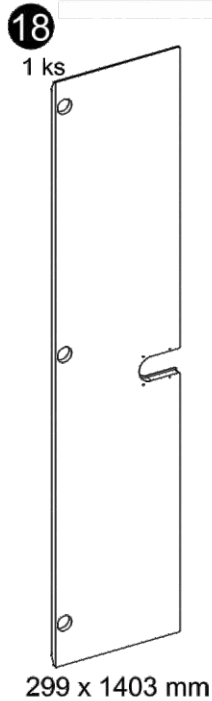
<p>(A1) 2 ks 8 x 35mm</p> 	<p>(A3) 2 ks 8 x 60mm</p> 	<p>(BC0) 7 ks</p> 
<p>(BC1) 7 ks</p> 	<p>(BC5) 3 ks Spwalniacz</p> 	<p>(C1) 14 ks 4 x 13mm</p> 
<p>(C2) 4 ks 5 x 13mm</p> 	<p>(D2) 12 ks</p> 	<p>(E0a) 4 ks</p> 
<p>(E0b) 16 ks</p> 	<p>(E1) 20 ks 15 x 12m</p> 	<p>(F1) 16 ks 6 x 34mm</p> 
<p>(F4) 2 ks 7 x 76mm</p> 	<p>(G0a) 6 ks</p> 	<p>(G0b) 2 ks</p> 
<p>(G1) 8 ks 7 x 50 mm</p> 	<p>(I2) 10 ks 4 x 16mm</p> 	<p>(I10) 5 ks 3,5 x 22mm</p> 
<p>(J6) 4 ks 4 x 30mm</p> 	<p>(M) 1 ks Klucz imbusowy</p> 	<p>(N1) 20 ks 3 x 16mm</p> 
<p>(O15) 5 ks 50x25</p> 	<p>(P13) 1 ks</p> 	<p>(Q9) 1 ks 78x32</p> 
<p>(R1) 8 ks</p> 	<p>(R3) 9 ks</p> 	<p>(R4) 10 ks</p> 
<p>(T10) 1par L-310</p> 		



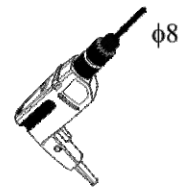
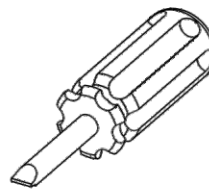
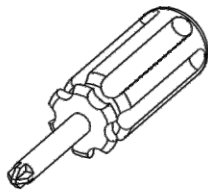
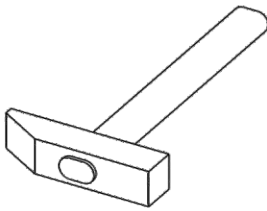
ČASTI V BALENÍ.



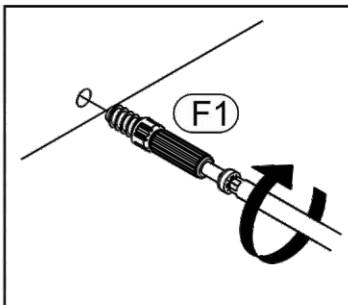
ČÁSTI V BALENÍ.



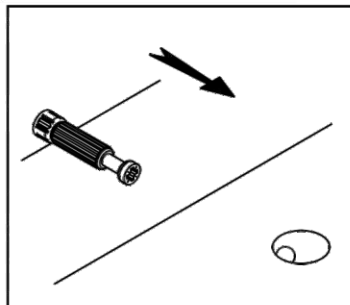
POTREBNÉ NÁRADIE .



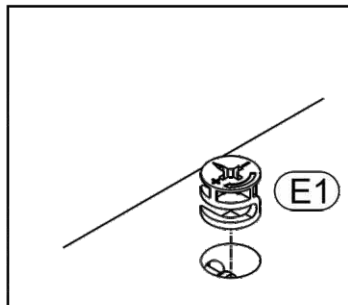
Krok 1:



Krok 2:



Krok 3:



Krok 4:

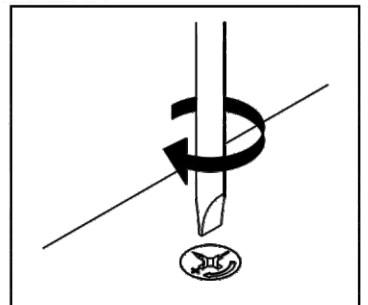
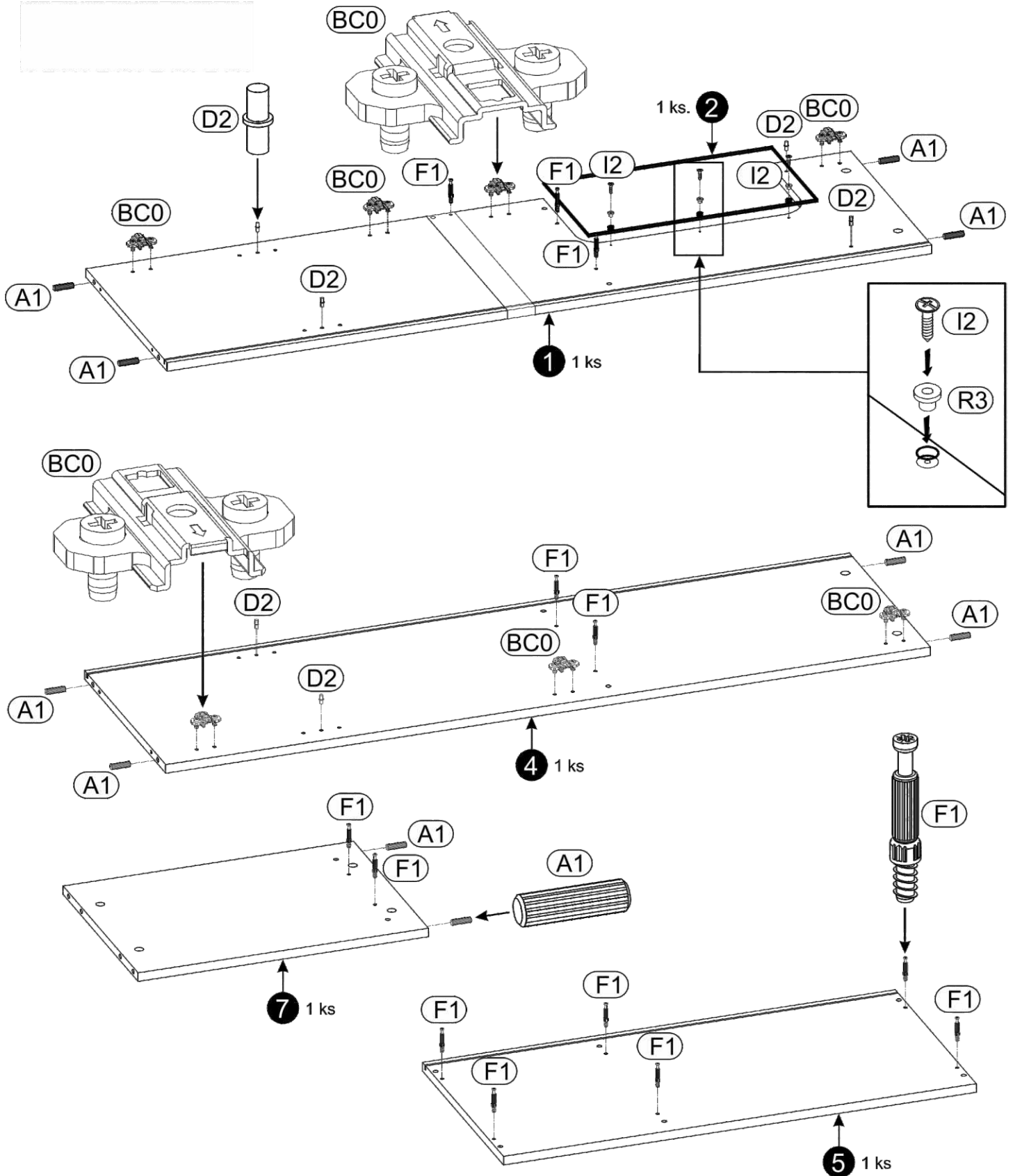
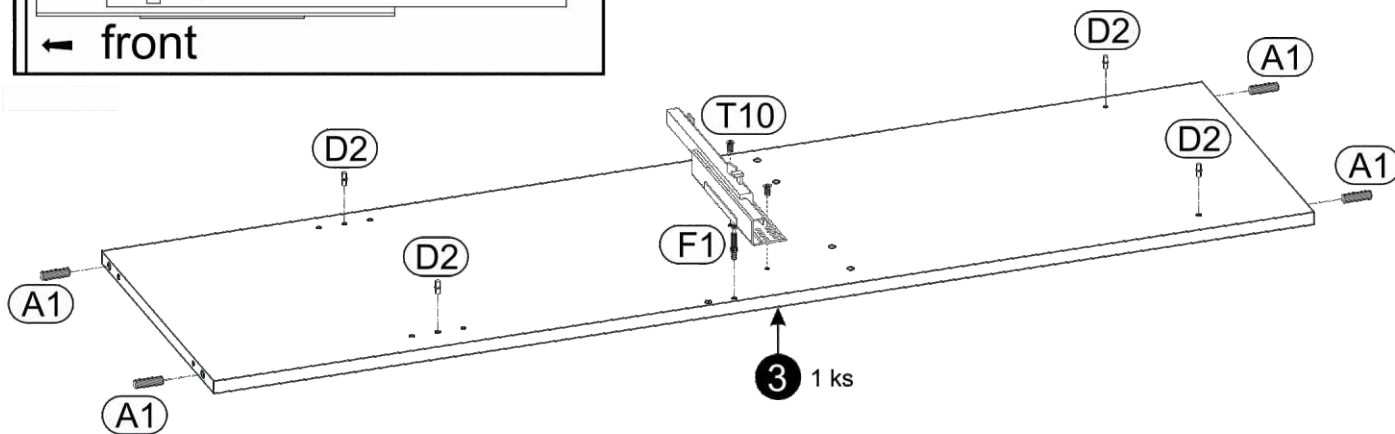
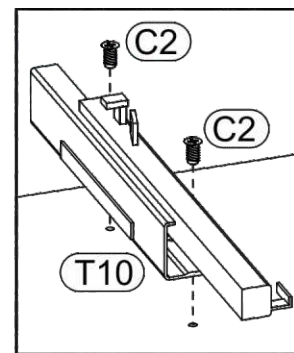
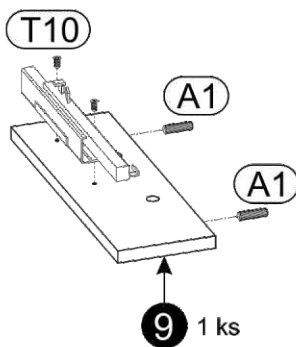
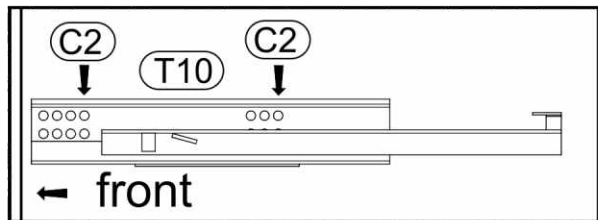


SCHÉMA MONÁŽE :

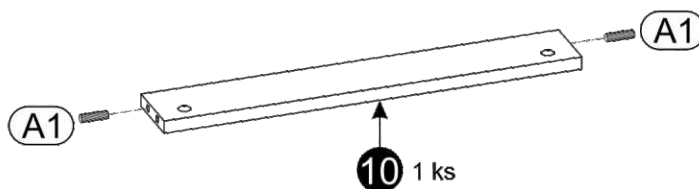
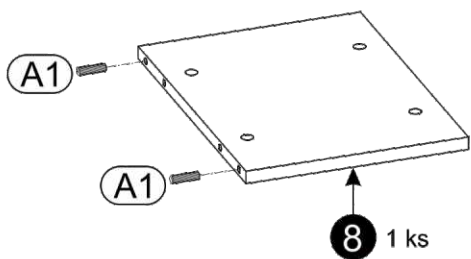
1 ▶



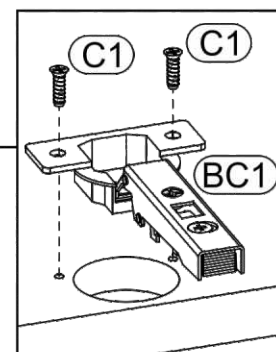
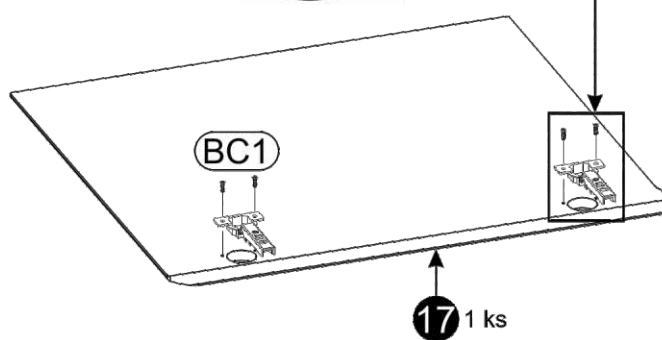
2 ▶



3 ▶



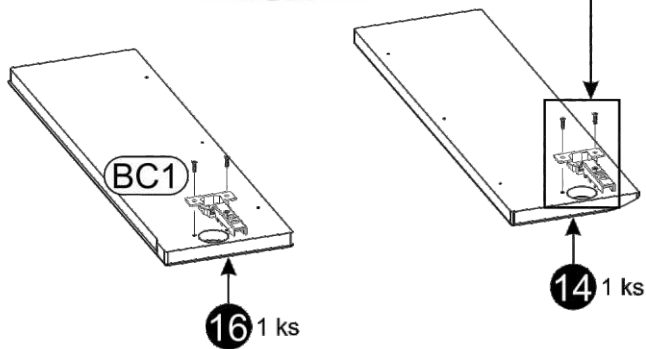
4 ▶



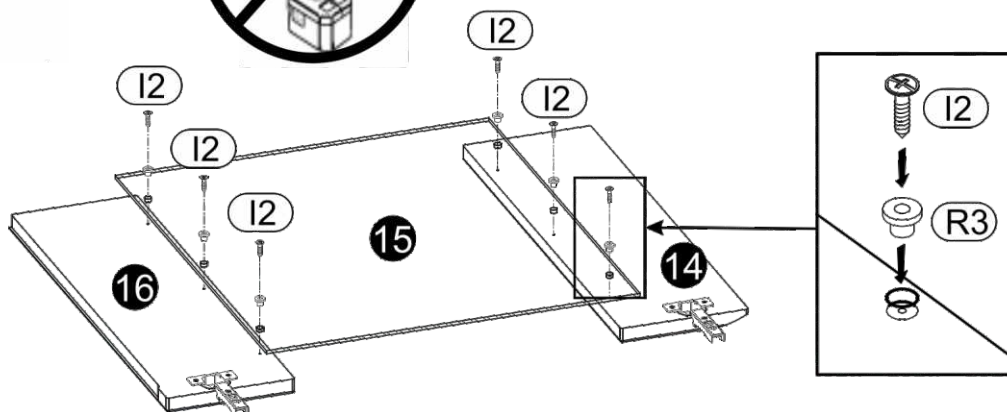
5 ▶

POZOR !

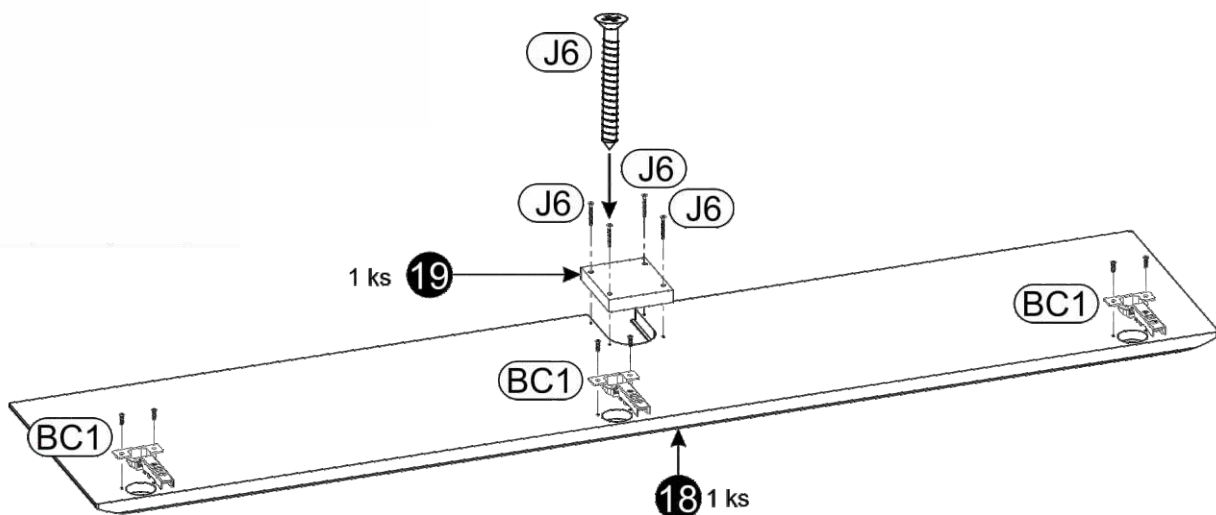
Ulož časti na čistom a rovnom povrhu
aby sa časti nepoškriabali a nepoškodili



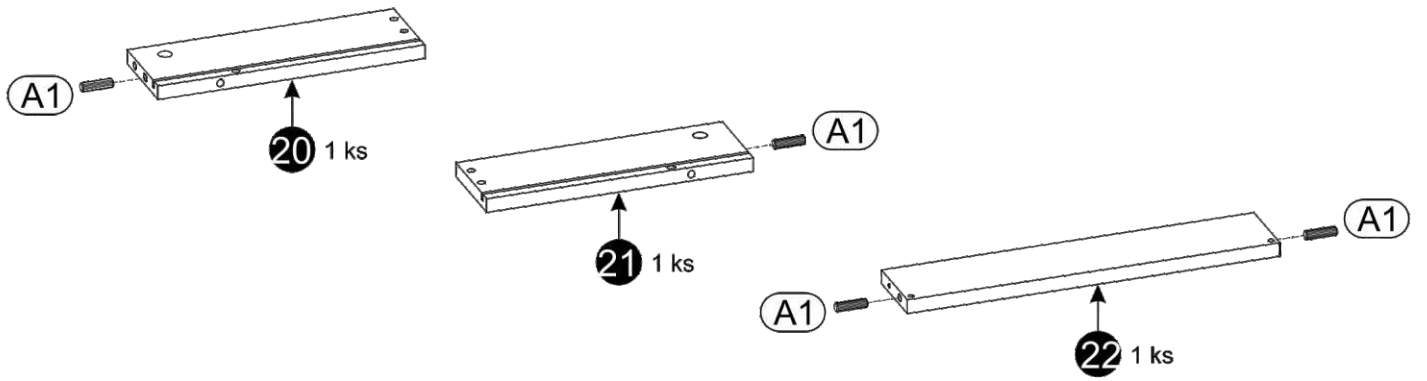
6 ▶



7 ▶

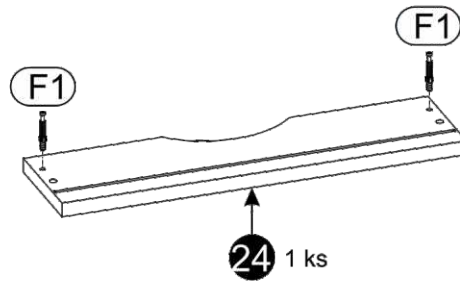


8 ▶

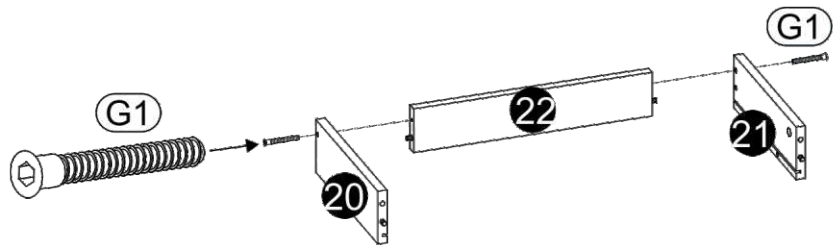


9 ▶

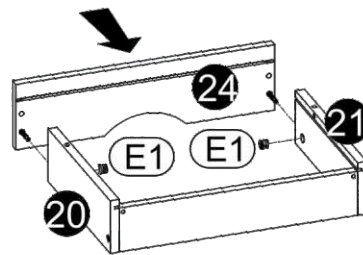
POZOR !
 Ulož časti na čistom a rovnom povrchu
 aby sa časti nepoškrabali a nepoškodili



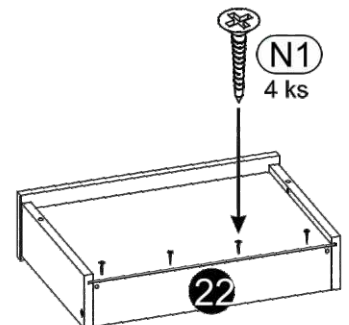
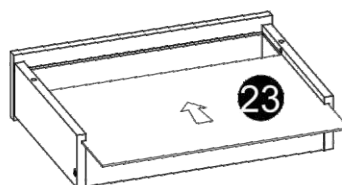
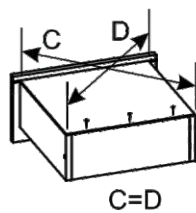
10 ▶



11 ▶



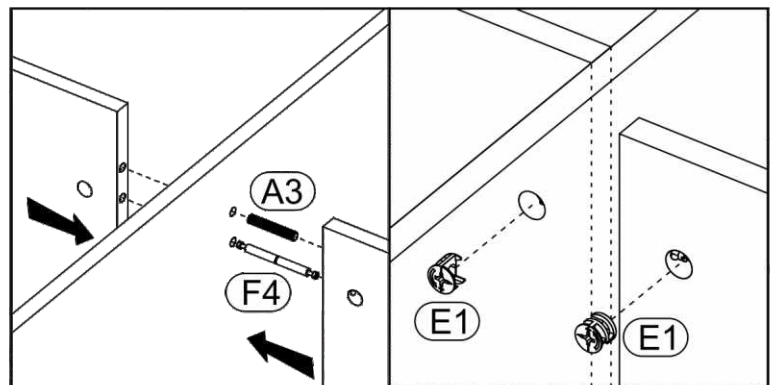
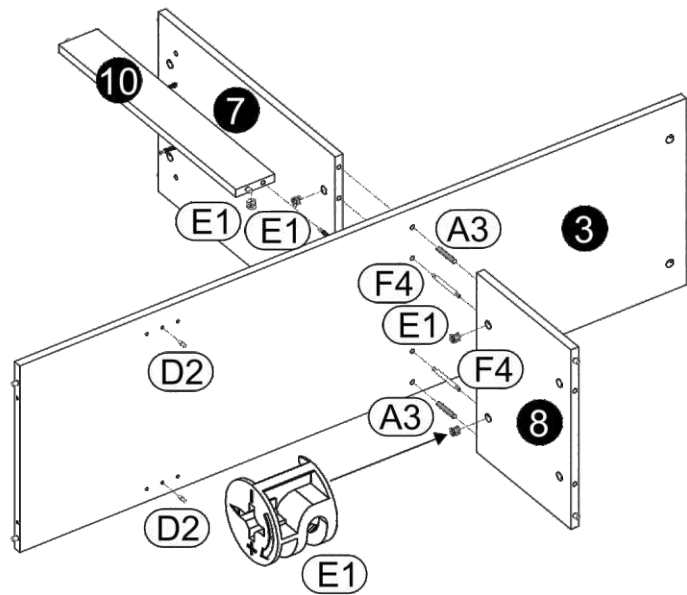
12 ▶



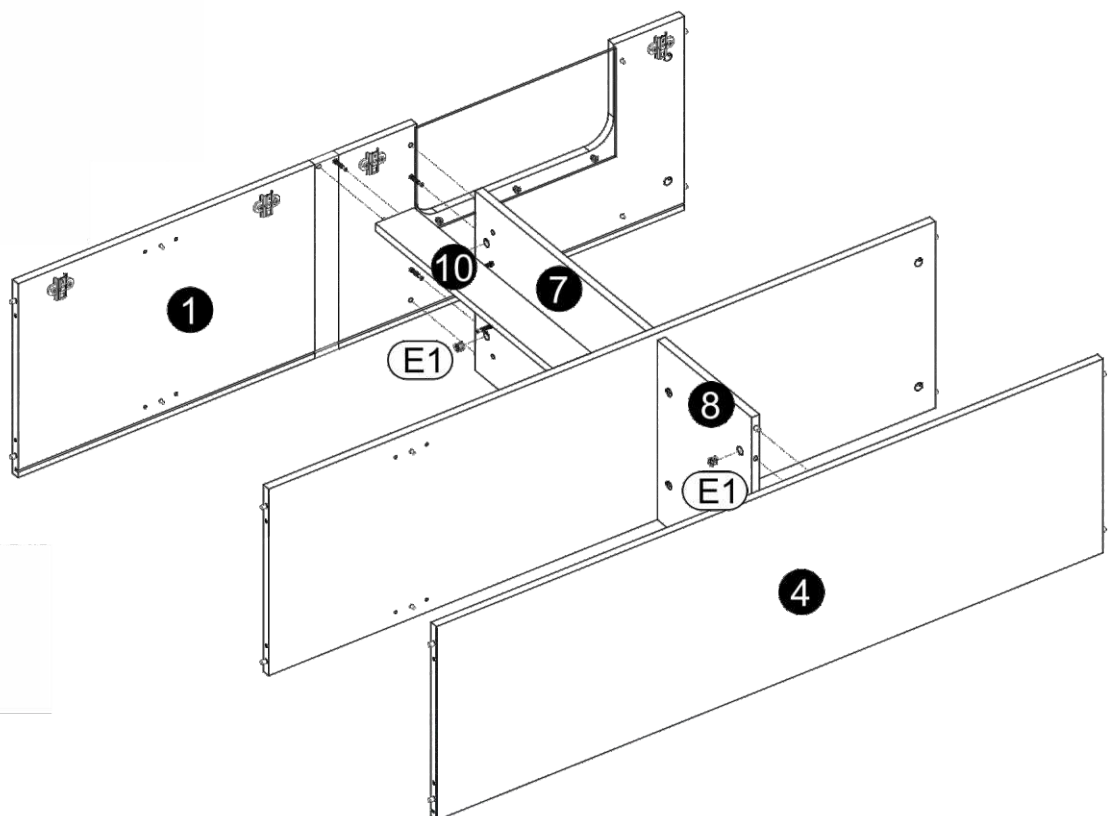
13▶

POZOR!

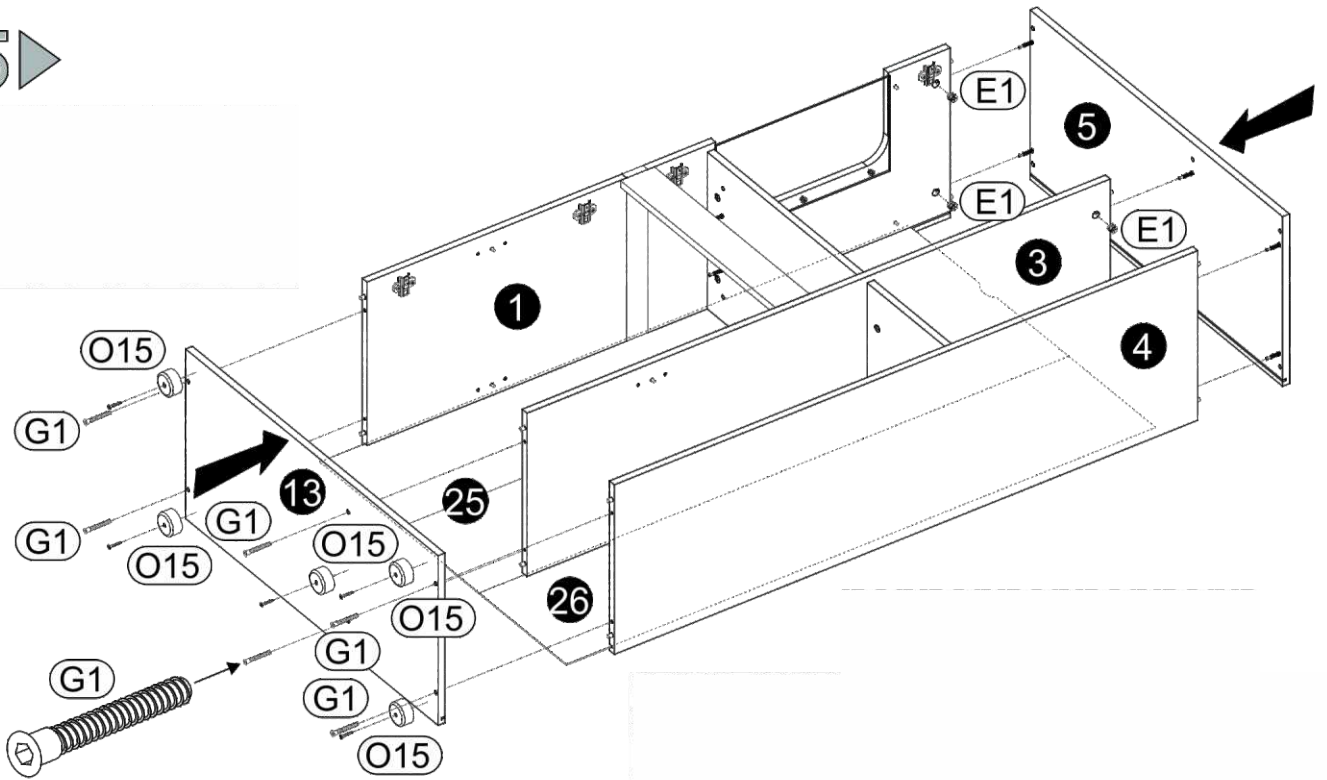
Ulož časti na čistom a rovnom povrchu
aby sa časti nepoškrabali a nepoškodili



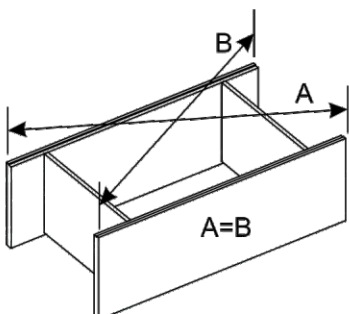
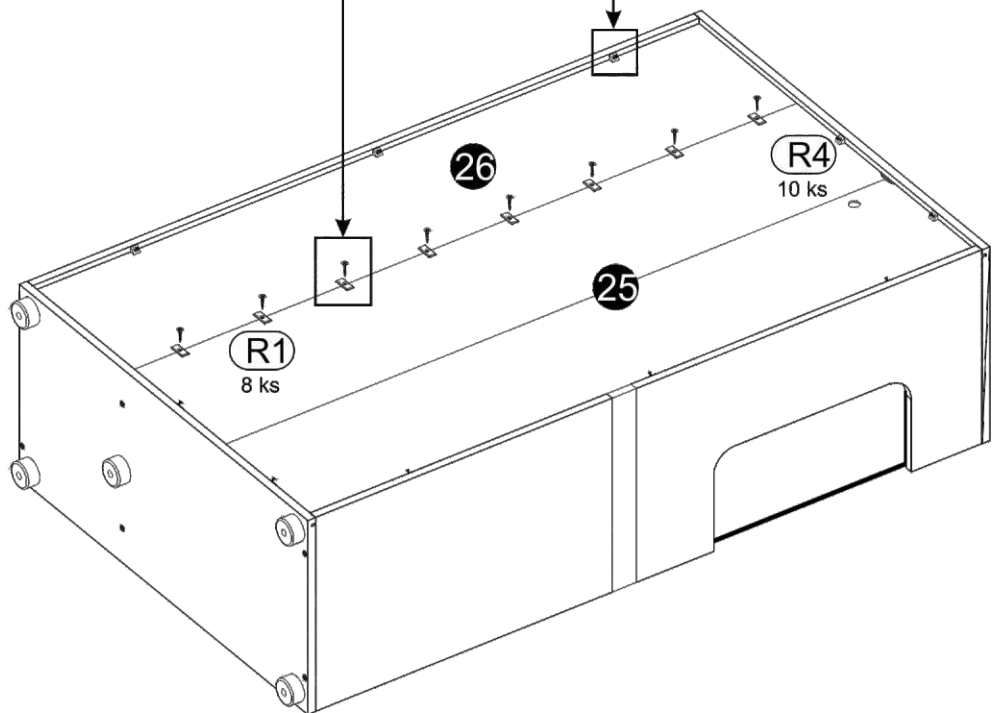
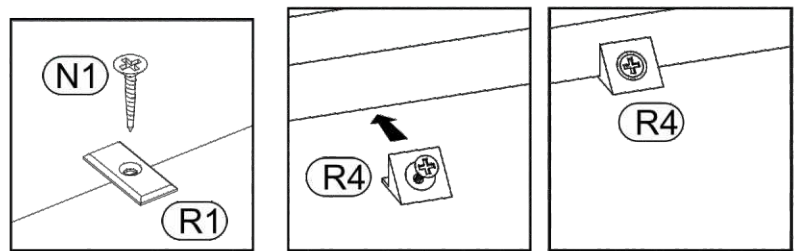
14▶



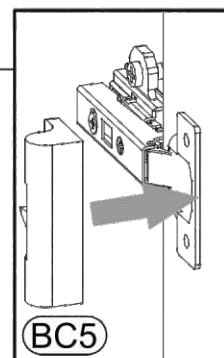
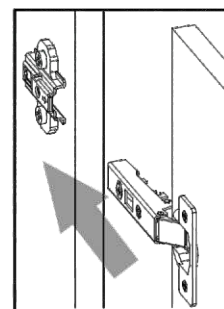
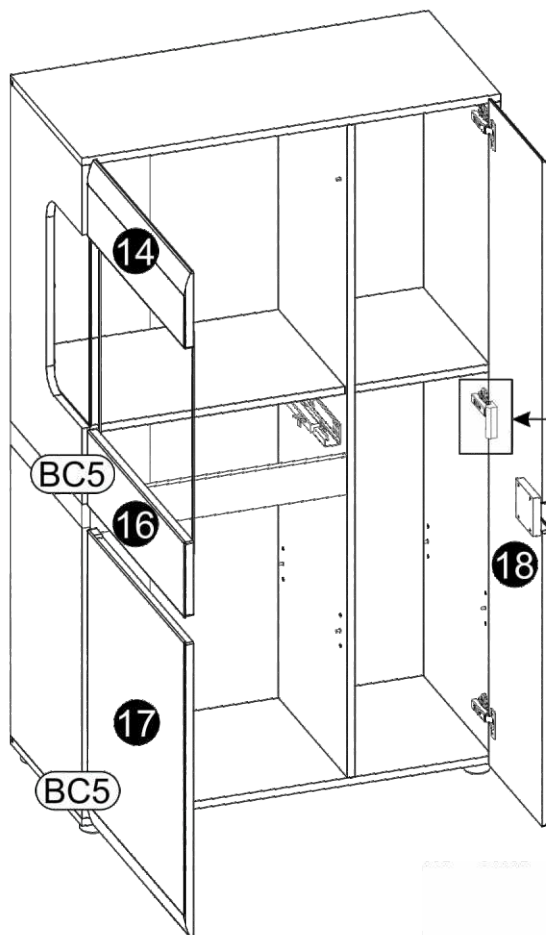
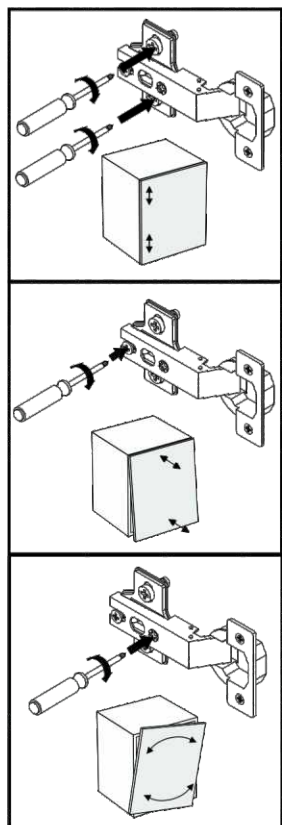
15 ▶



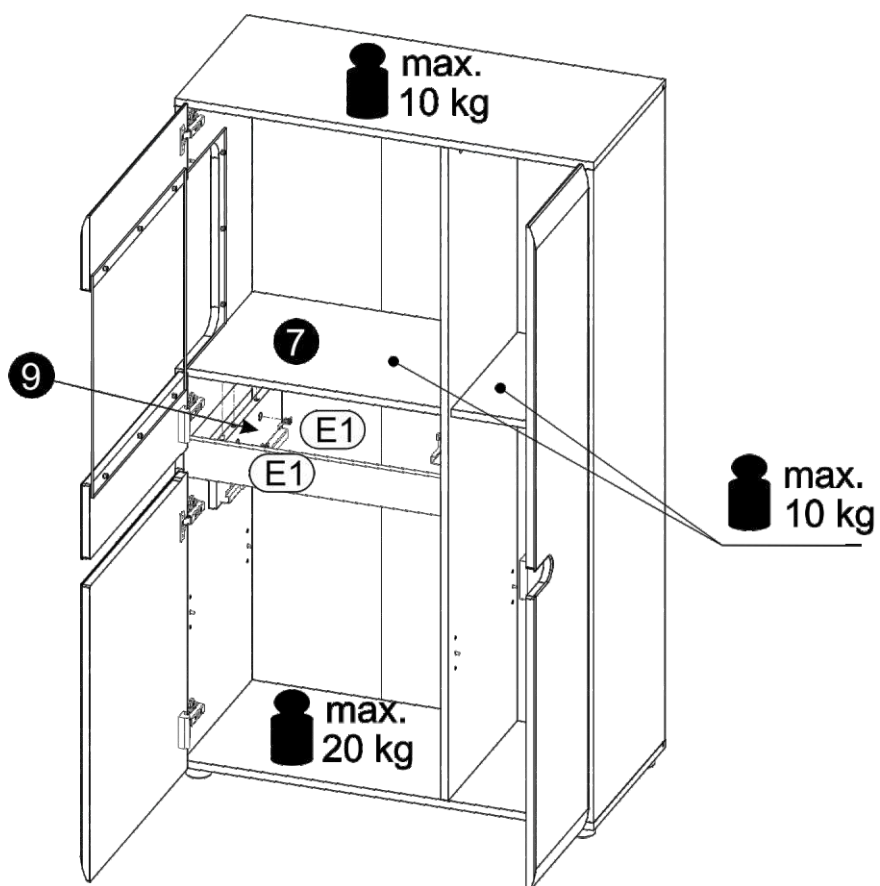
16 ▶



17▶



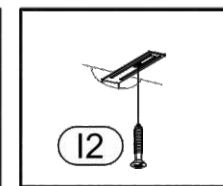
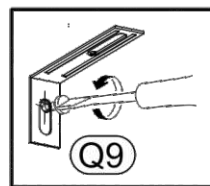
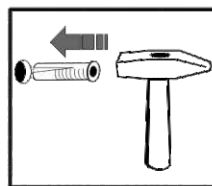
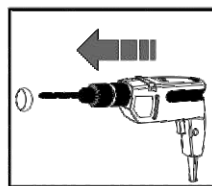
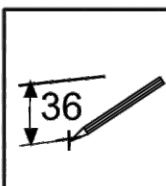
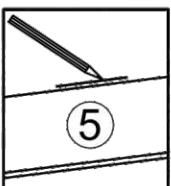
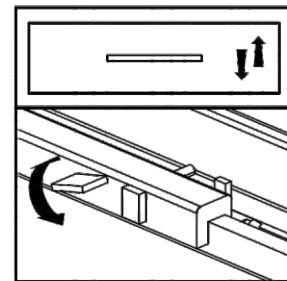
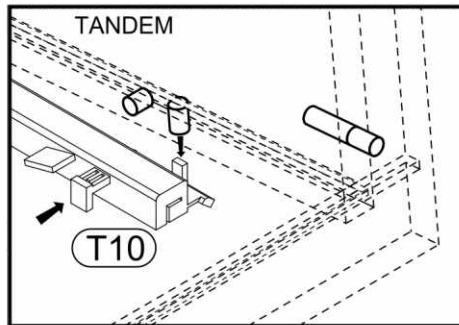
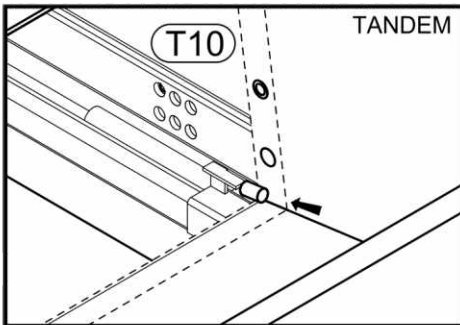
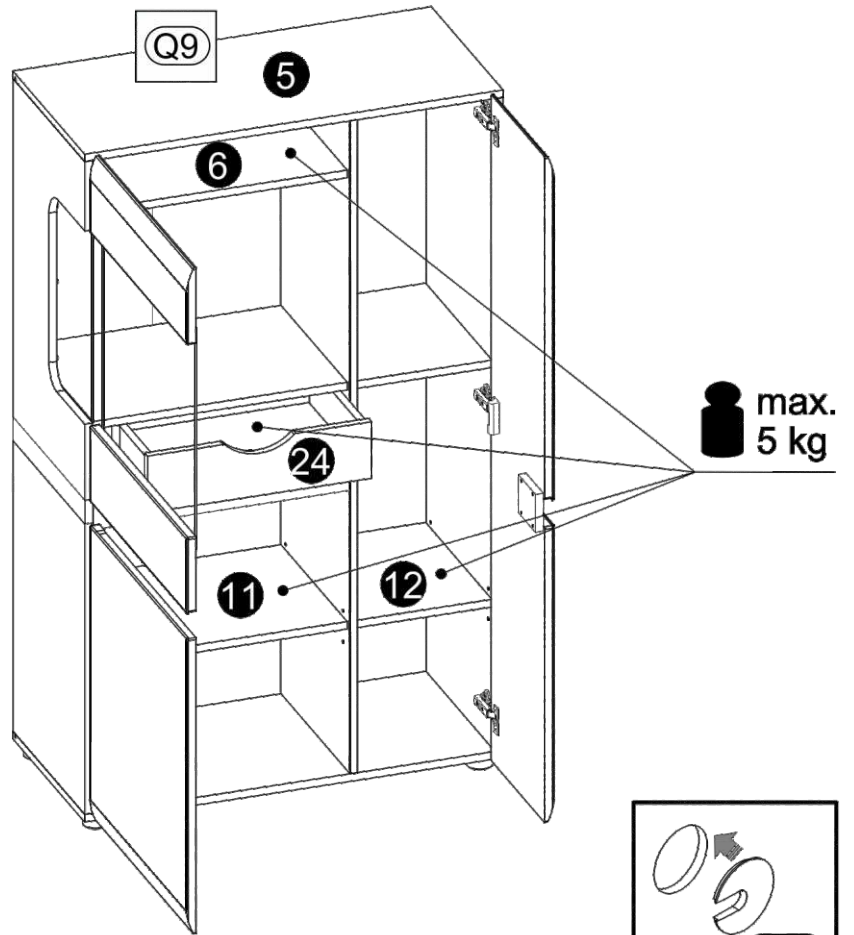
18▶



19▶

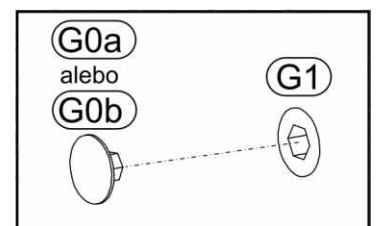
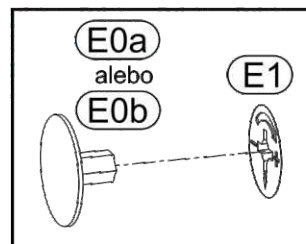
Upozornenie!

Vitrínu je možné dodatočne zabezpečiť montážou k stene



Ukážka montáže k stene. Skrutky a L profil nie sú súčasťou balenia

20▶





Upozornenie !

1. Nábytok by mal byť používaný v súlade s jeho predurčením a chránený pred poveternostnými vplyvmi.
 2. Montáž výrobku musí byť vykonaná v súlade s príloženými pokynmi.
 3. Produkt nesmie byť umiestnený v saune.
 4. Nábytok je vyrobený z dosiek na báze dreva. Je potrebné ho chrániť pred bezprostredným a dlhotrvajúcim kontaktom s vodou a vysokou teplotou.
Vlhkosť môže preniknúť do nábytku a poškodiť ho.
 5. Na čistenie povrchu nábytku použiť jemnú navlhčenú handričku a následne utrieť do sucha.
 6. V prípade silného znečistenia môže byť použitý jemný čistiaci prostriedok určený na čistenie nábytku.
14. Za škodu spôsobenú nedodrжанím týchto pokynov výrobca nenesie žiadnu zodpovednosť.