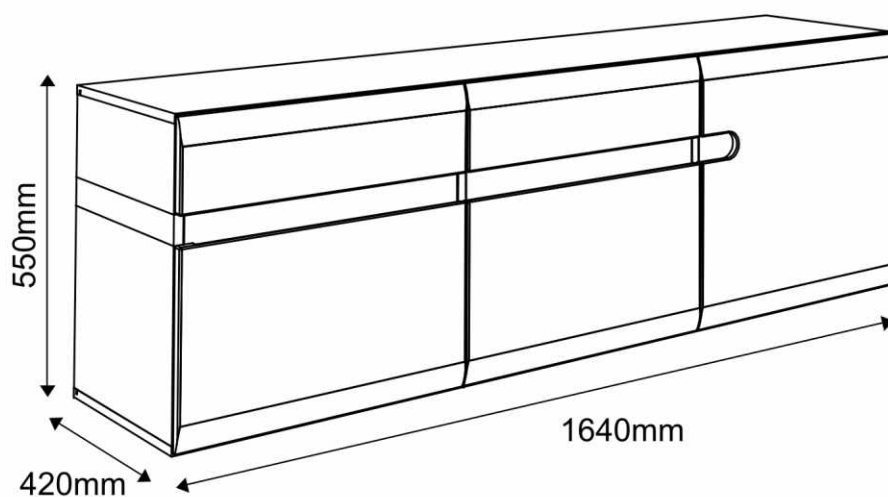



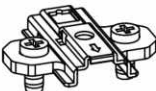
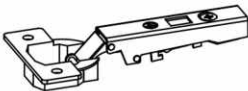

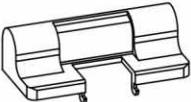

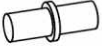





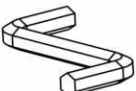

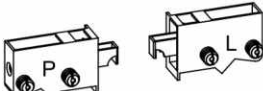


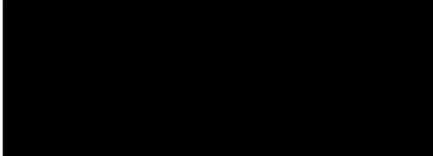
LYNATET

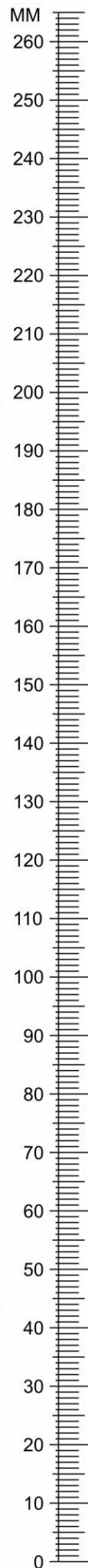
TYP 67 - Skrinka visiaca 3D



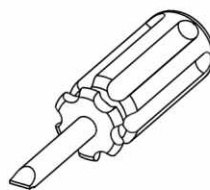
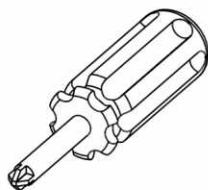
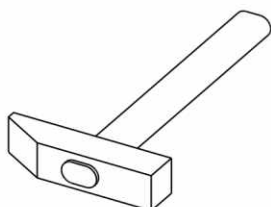
SKONTROLUJ ČASTI V BALENÍ

Kovanie v balení

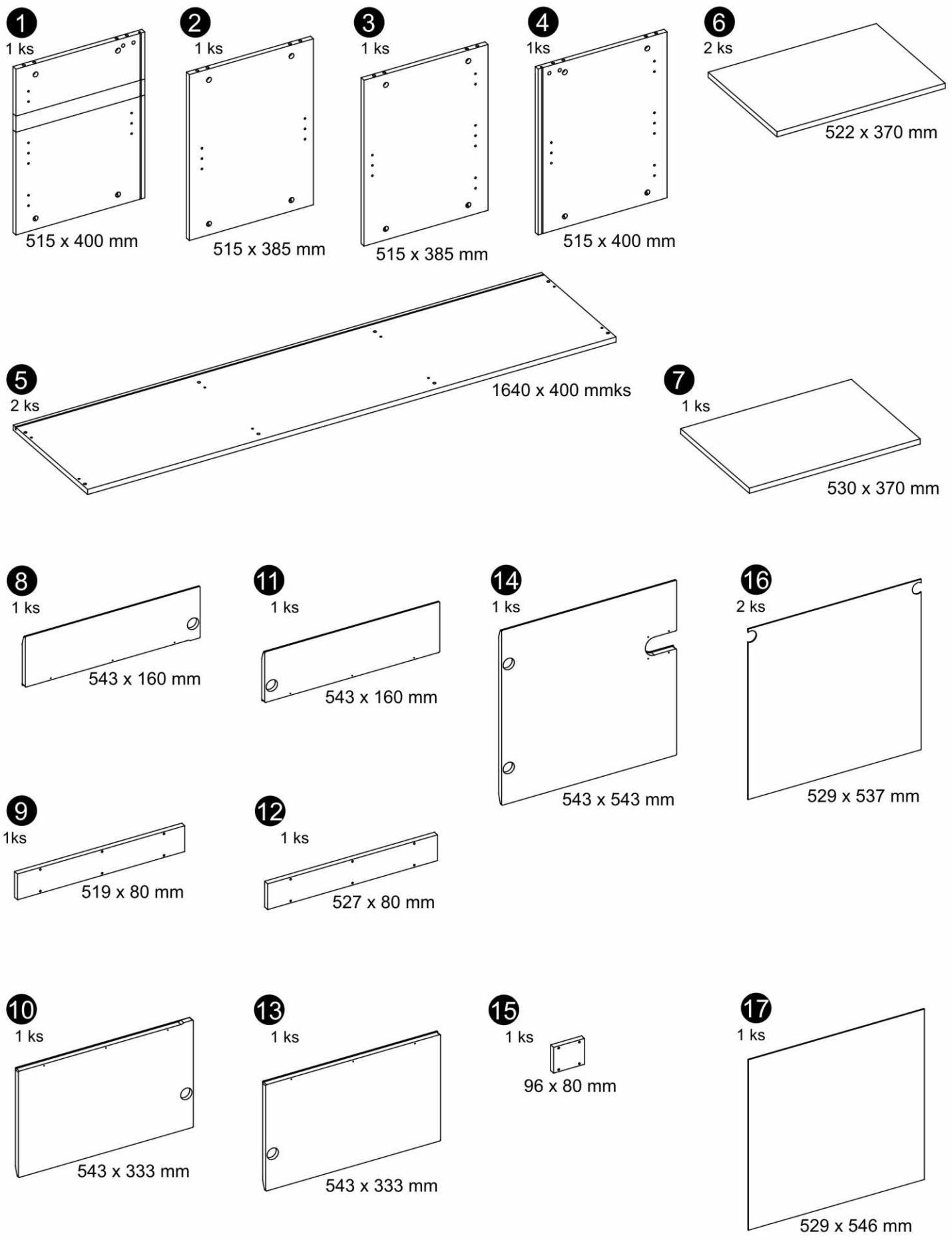
(A1) 16 ks 8 x 35mm 	(BC0) 6 ks 	(BC1) 4ks 
(BC2) 2 ks 	(BC5) 3 ks 	(C1) 12 ks 4 x 13mm 
(D2) 12 ks 	(E0a) 8 ks 	(E0b) 8 ks 
(E1) 16 ks 15x12 mm 	(F1) 16 ks 6x34 mm 	(J6) 16 ks 4 x 30mm 
(M) 1 ks. 	(N1) 10 ks 3 x 16mm 	(P8A) 2 ks 
(R1) 6 ks 	(R4) 14 ks 	



Potrebné náradie



Časti v balení.



Krok 1:

Krok 2:

Krok 3:

Krok 4:

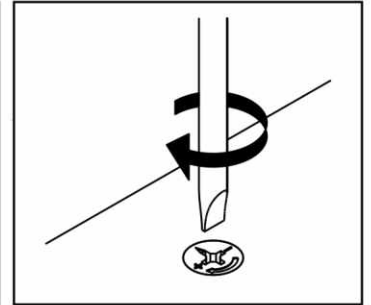
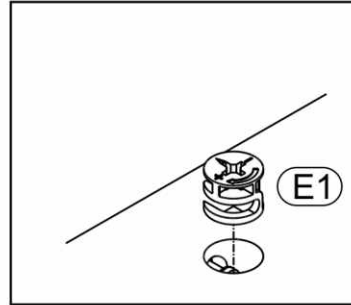
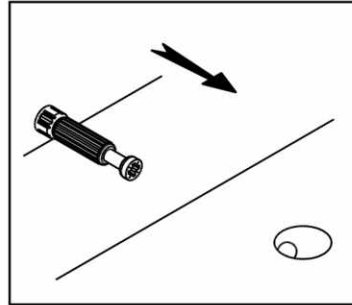
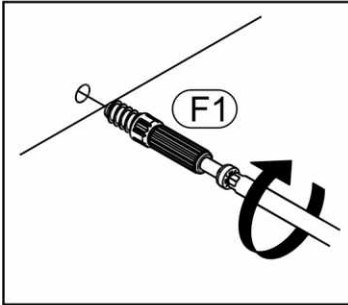
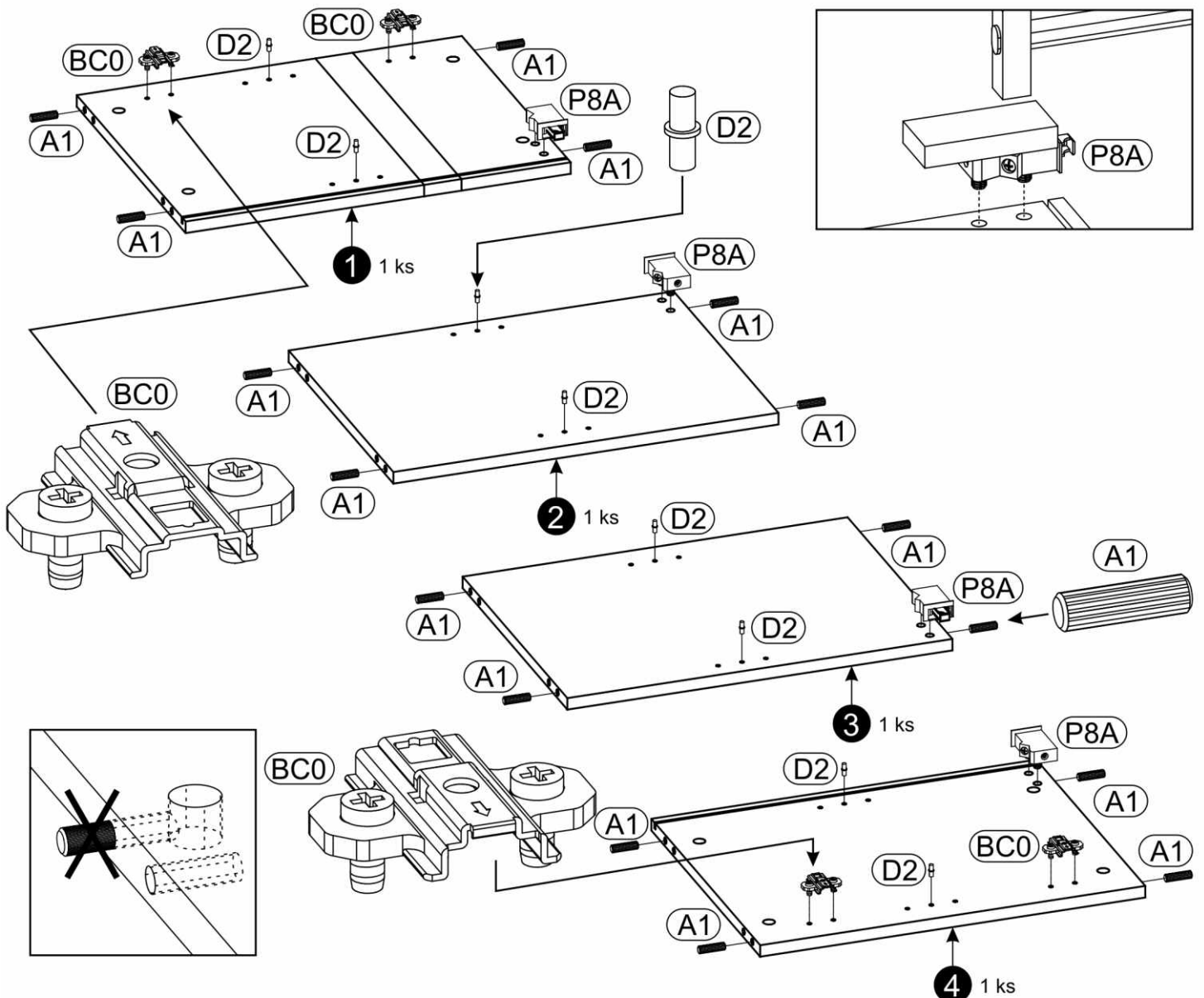
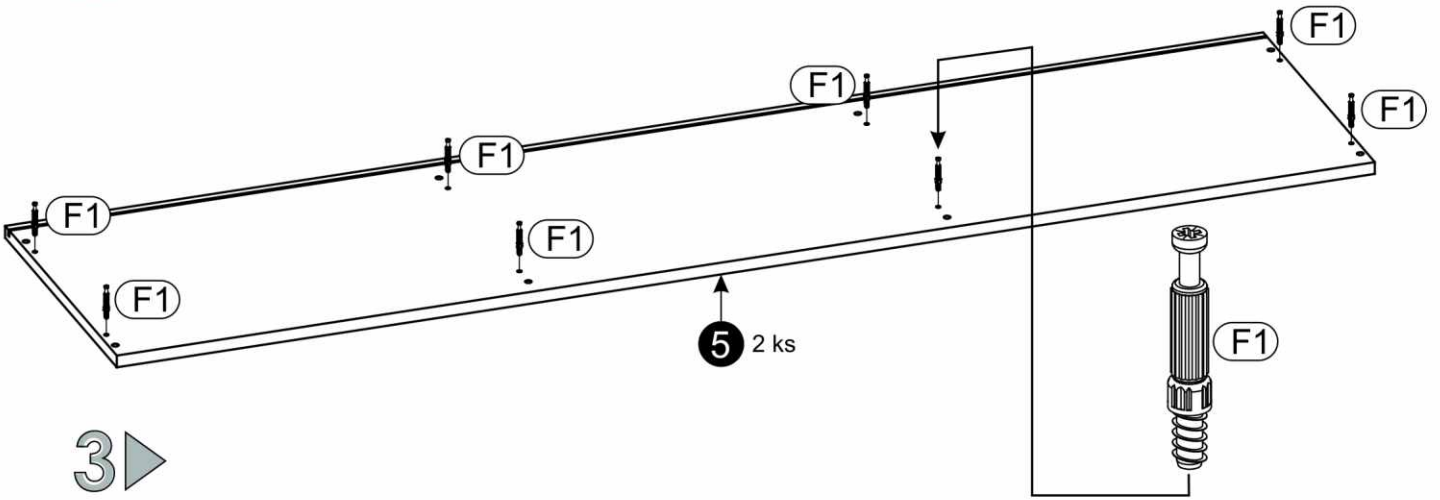


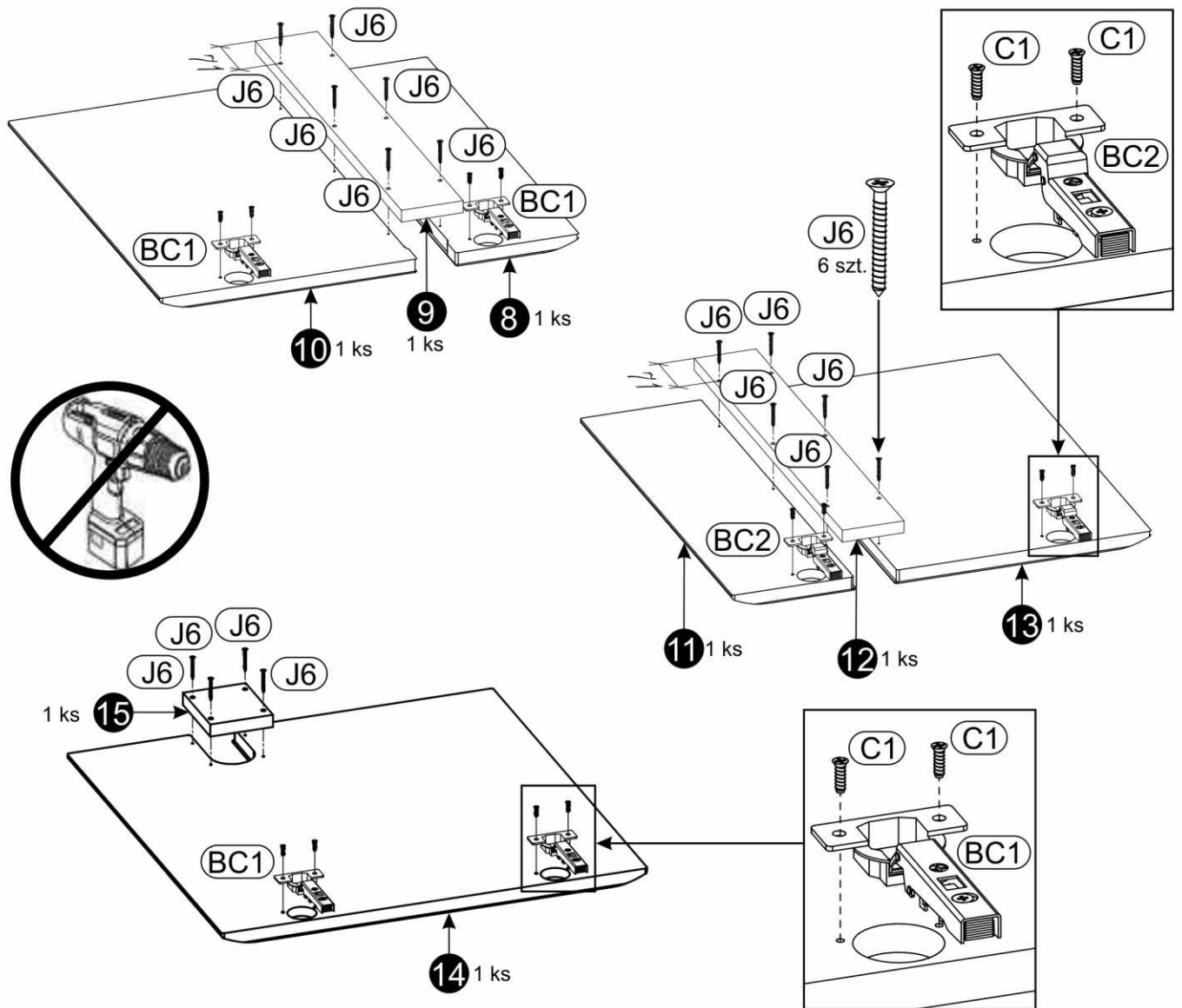
Schéma montáže.

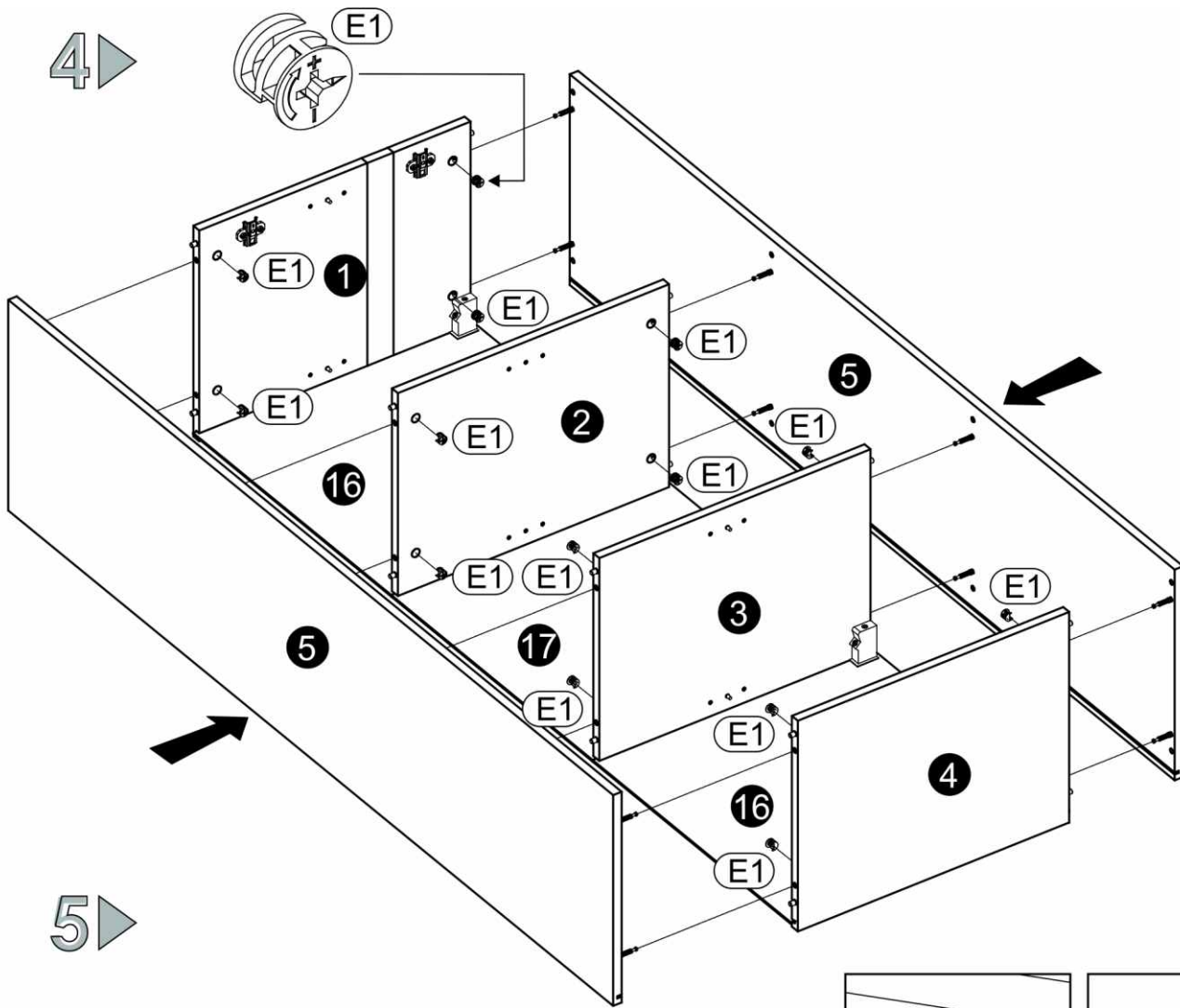


2 ▶

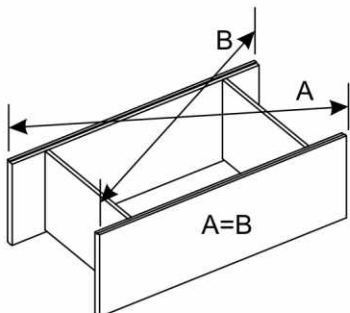
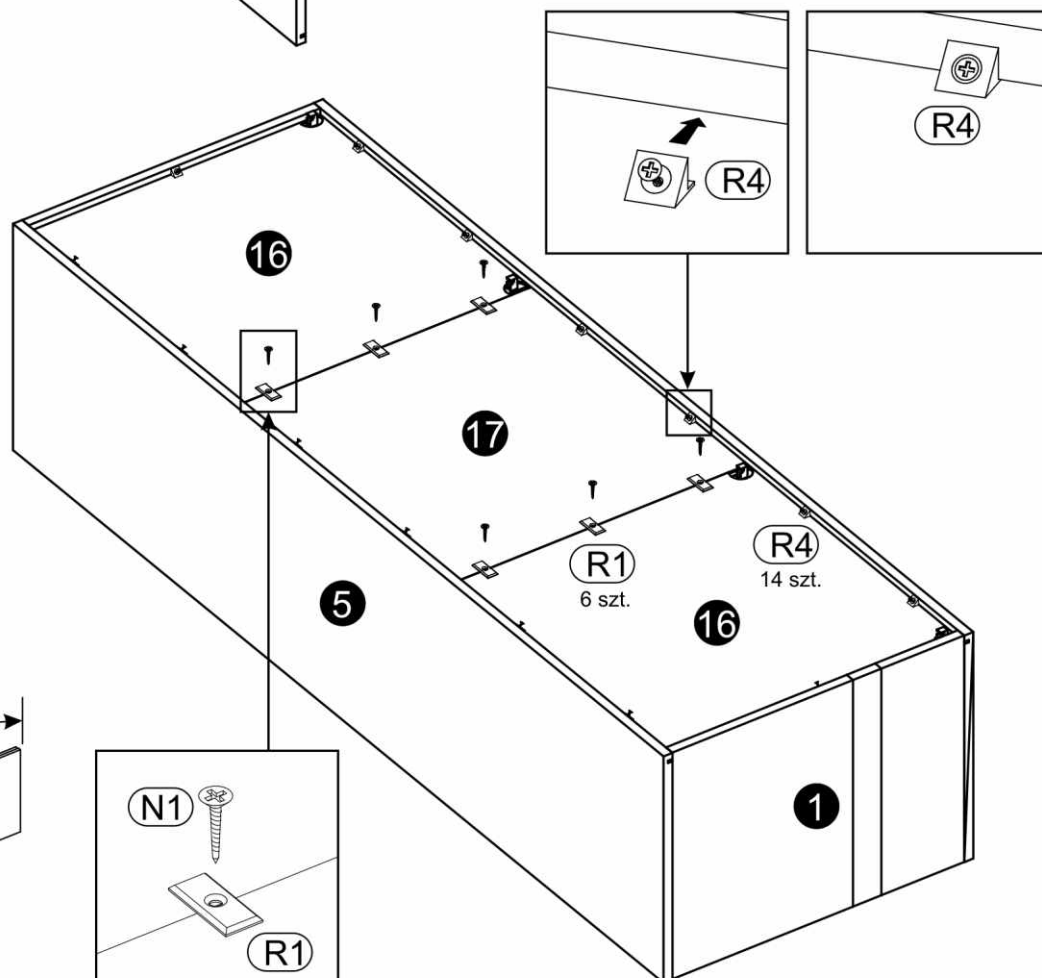


3 ▶

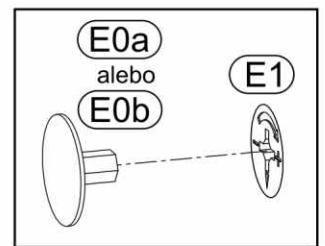
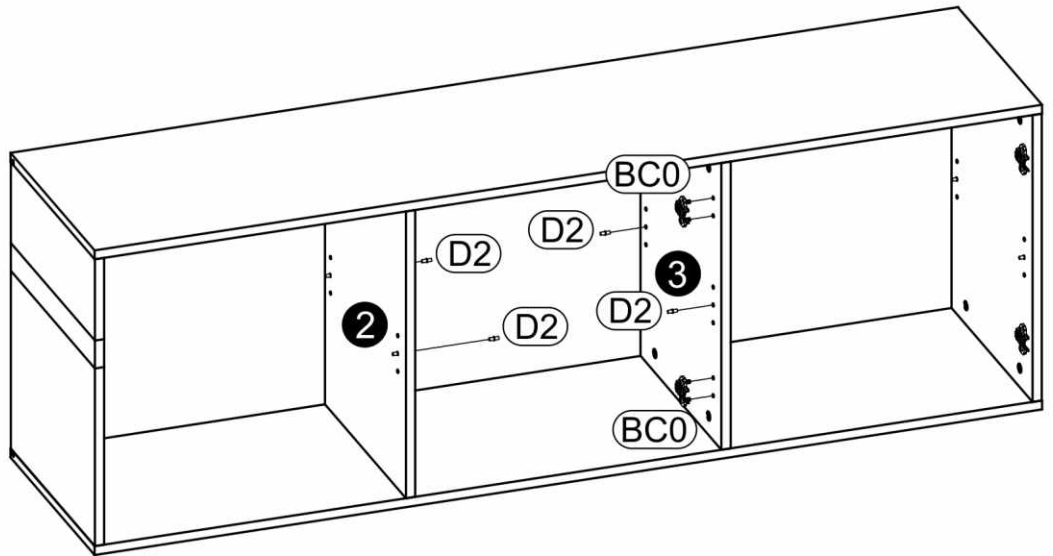
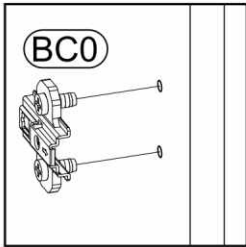




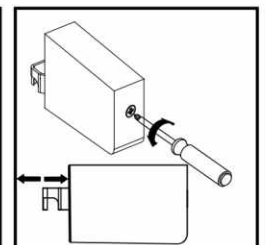
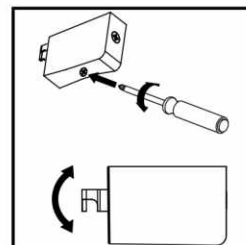
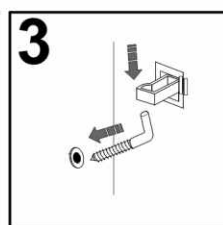
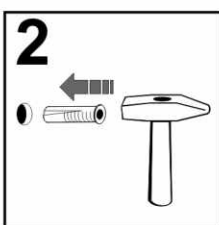
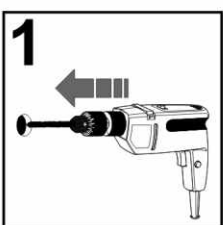
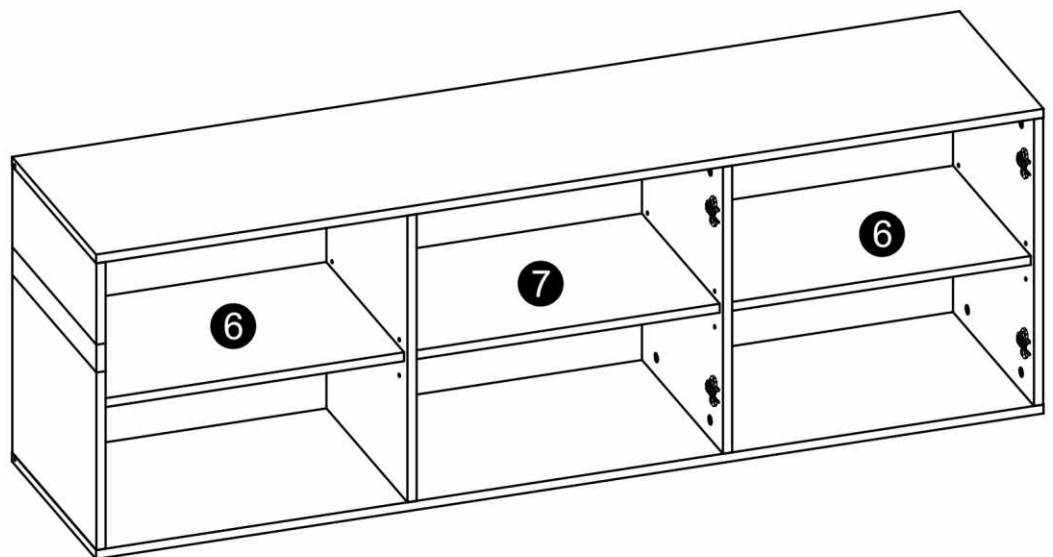
5

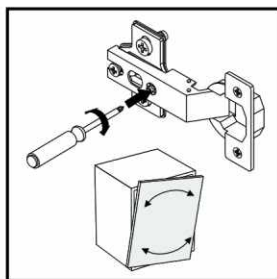
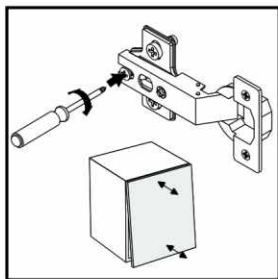
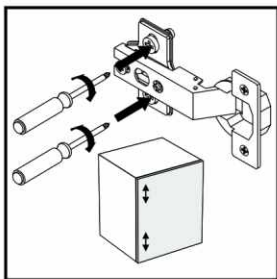
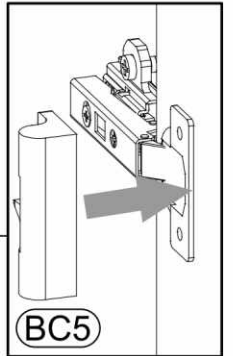
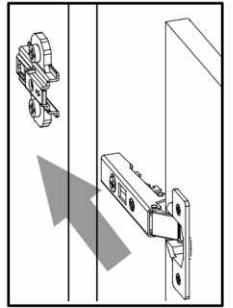
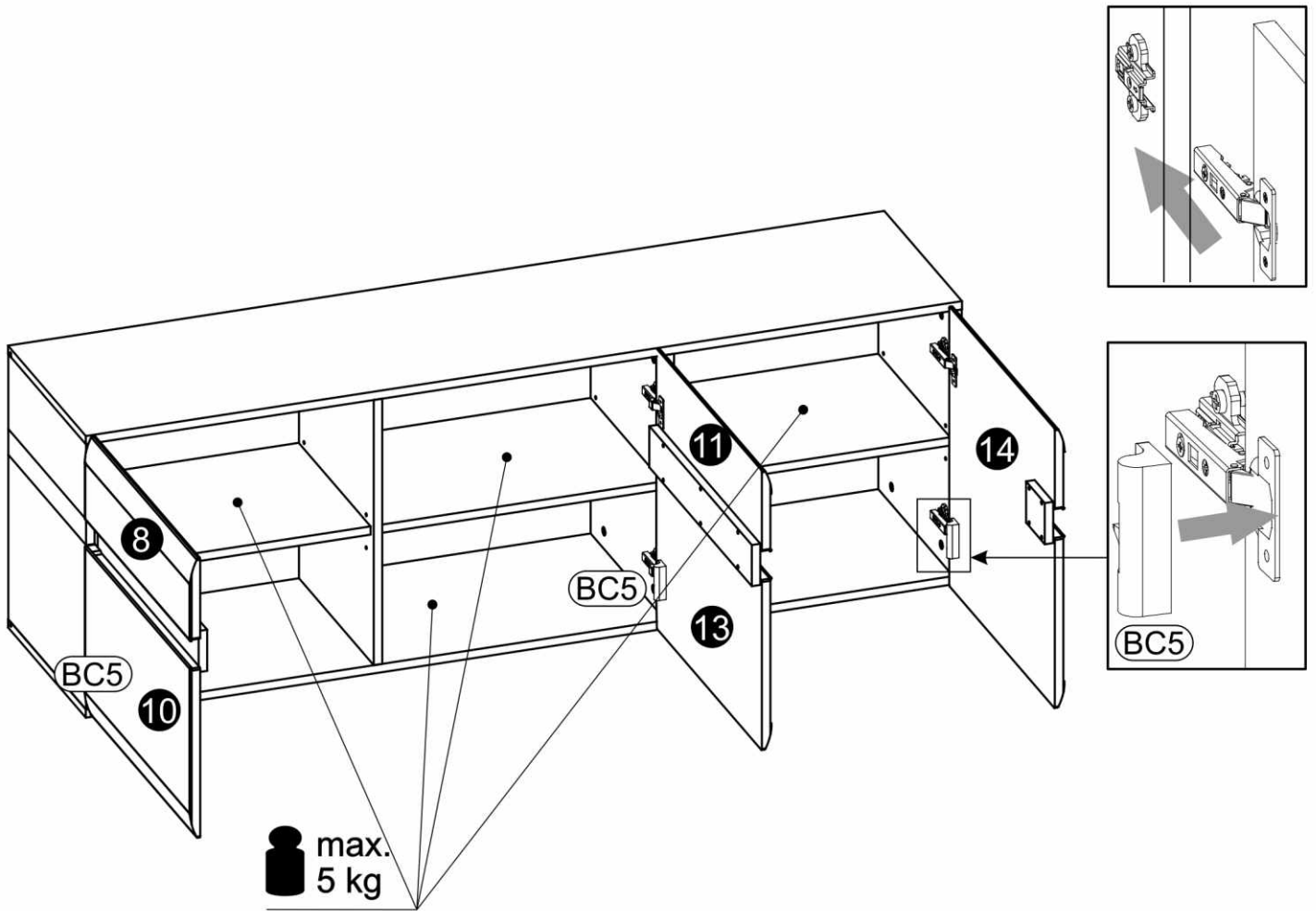


6 ▶



7 ▶





Upozornenie !

1. Nábytok by mal byť používaný v súlade s jeho predurčením v uzavretom interiery a chránený pred poveternostnými vplyvmi.
2. Montáž výrobku musí byť vykonaná v súlade s priloženými pokynmi.
3. Produkt nesmie byť umiestnený v saune.
4. Nábytok je vyrobený z dosiek na báze dreva.
Je potrebné ho chrániť pred bezprostredným a dlhotrvajúcim kontaktom s vodou a vysokou teplotou.
Vlhkosť môže preniknúť do nábytku a poškodiť ho.
5. Na čistenie povrchu nábytku použite jemne navlhčenú handričku a následne je potrebné utrieť do sucha
6. V prípade silného znečistenia môžete použiť jemný čistiaci prostriedok určený na čistenie nábytku.
7. Nepoužívajte na čistenie aktívne chemické prostriedky (napr.: chemické prostriedky určené na odstraňovanie vodného kameňa, hrdze alebo na čistenie keramiky)
8. Za škody spôsobené nedodržaním týchto pokynov výrobca nenesie žiadnu zodpovednosť