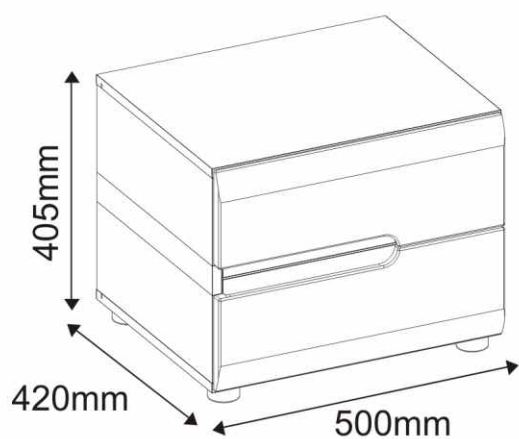












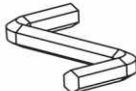



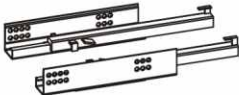
LINATET

TYP 96 - Nočný stolík 2S

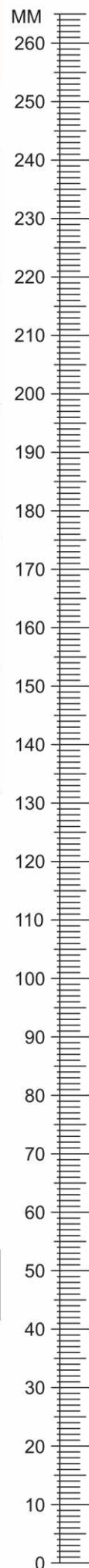
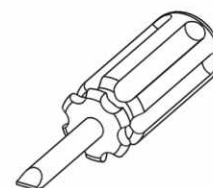
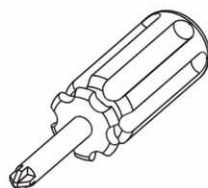
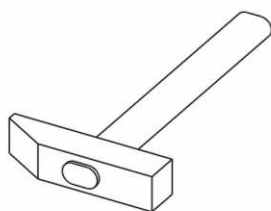


SKONTROLUJTE ČÁSTI V BALENÍ

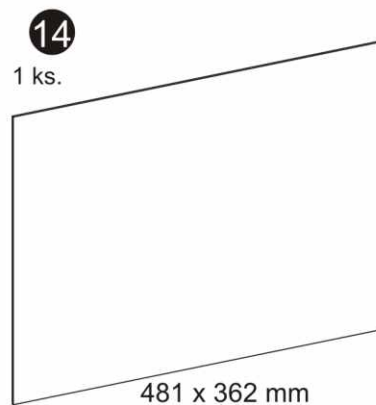
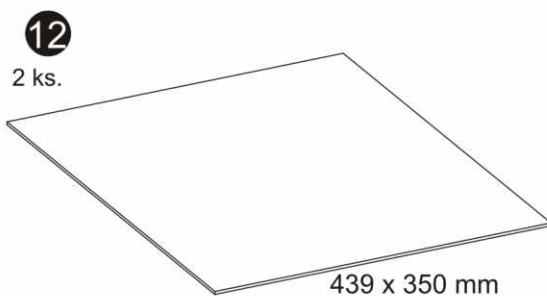
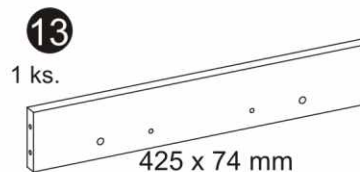
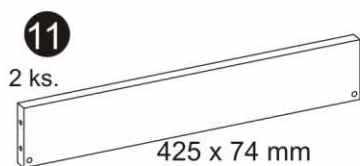
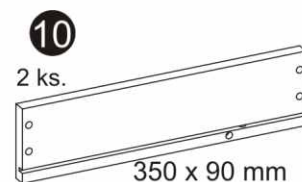
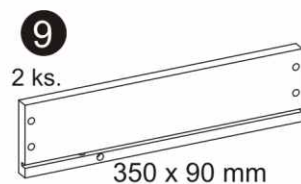
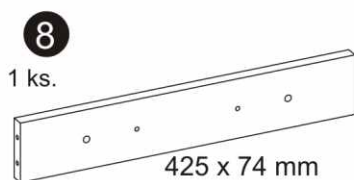
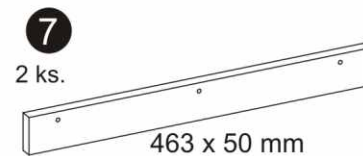
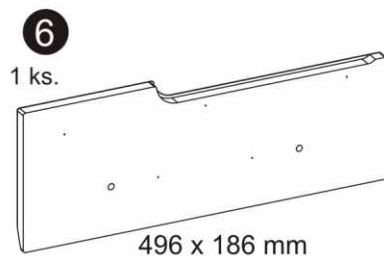
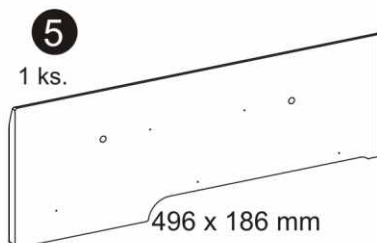
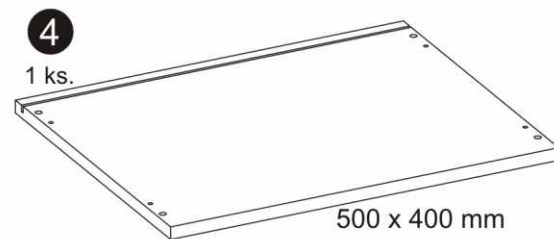
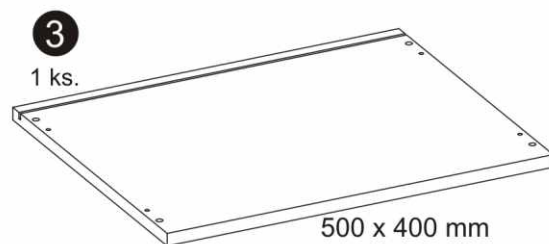
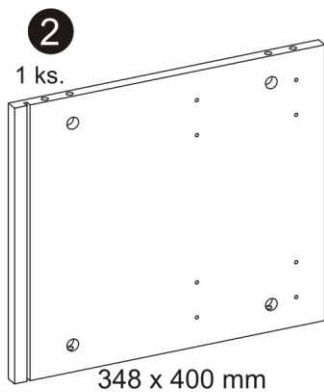
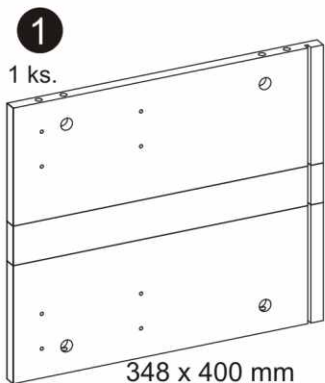
KOVANIE V BALENÍ

| | | |
|--|--|--|
| A0 4 ks. 8 x 24mm  | A1 8 ks. 8 x 35mm  | C2 8 ks. 5 x 13mm  |
| E0 8 ks.  | E1 8 ks. 15 x 12,5mm  | F1 8 ks. 6 x 34mm  |
| G0 16 ks.  | G1 16 ks. 7 x 50mm  | I10 4 ks. 3,5 x 22mm  |
| J6 10 ks. 4 x 30mm  | M 1 ks.  | N1 20 ks. 3 x 16mm  |
| O15 4 ks. 50x25  | R4 8 ks.  | T11 2 ks.  |

Potrebné náradie



ČÁSTI V BALENÍ



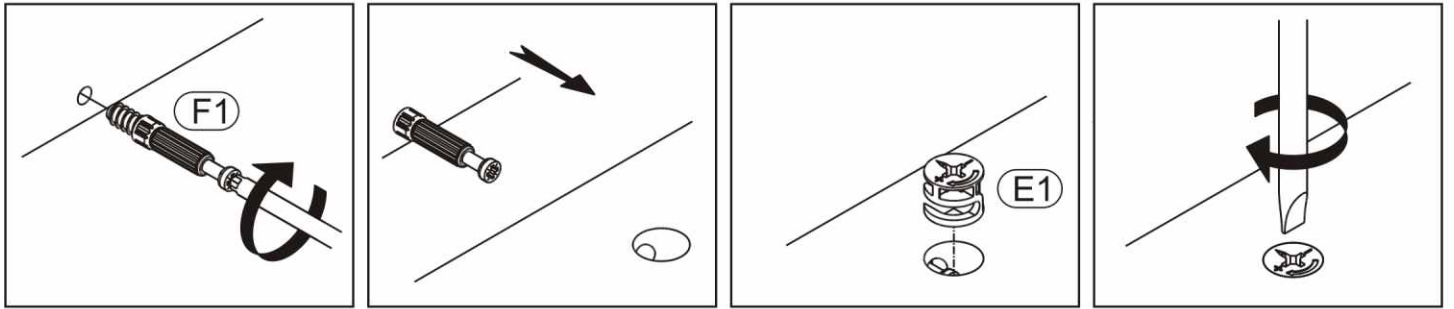
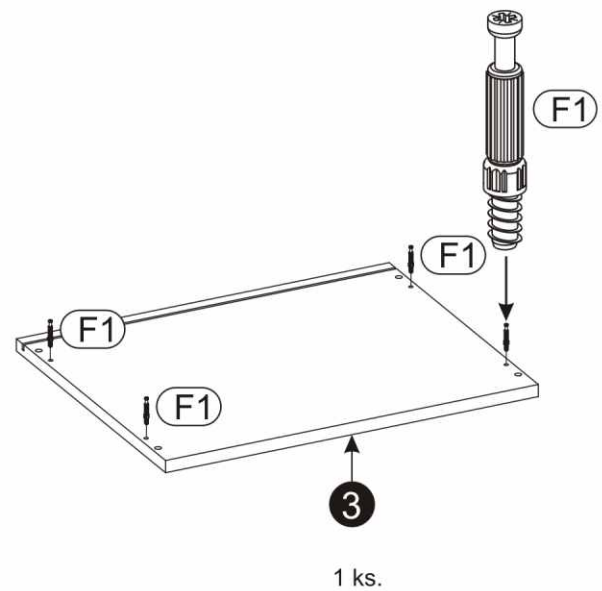
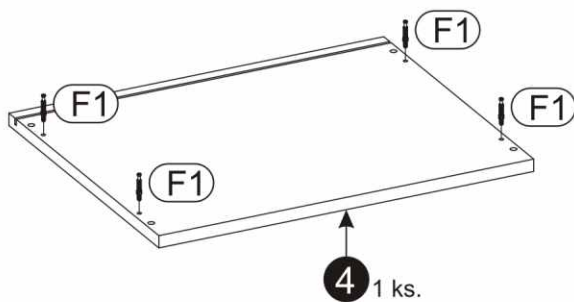
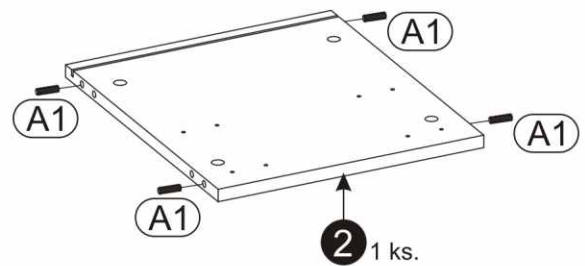
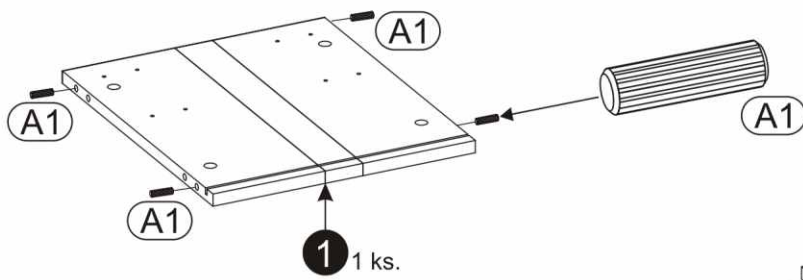
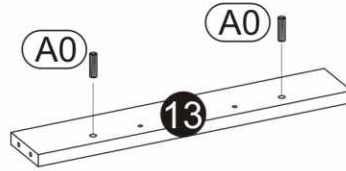
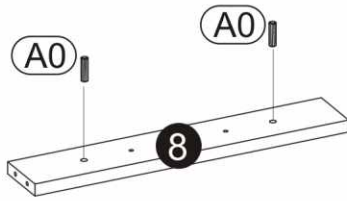


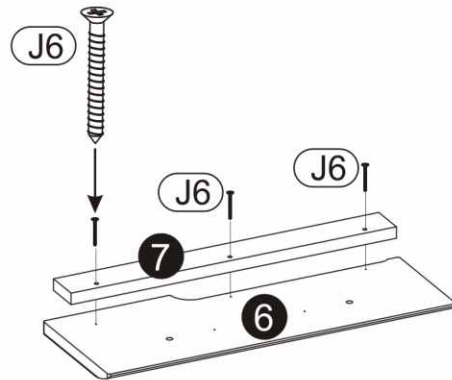
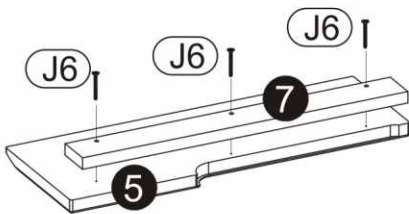
Schéma skladania



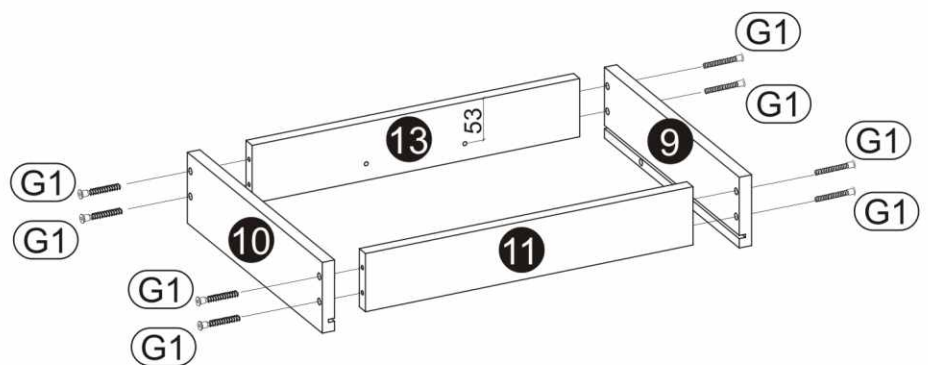
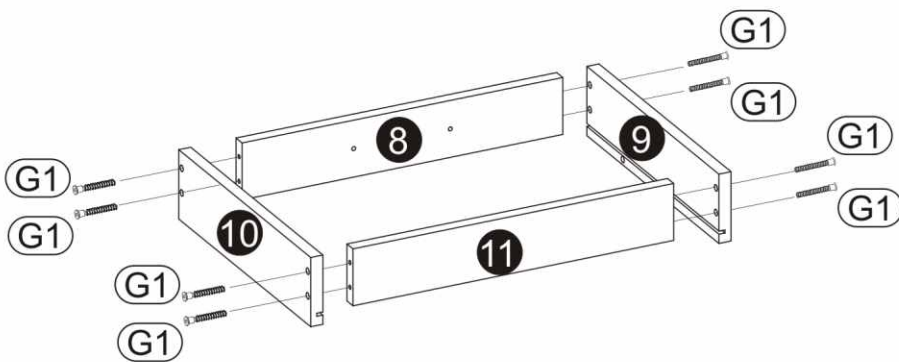
2 ▶



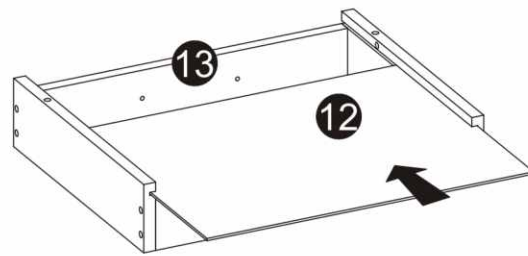
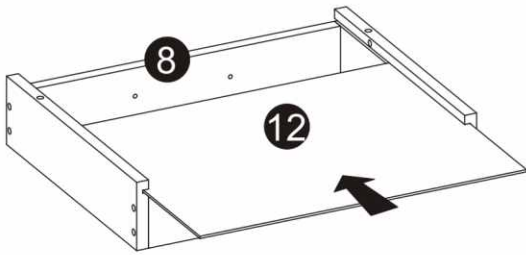
3 ▶



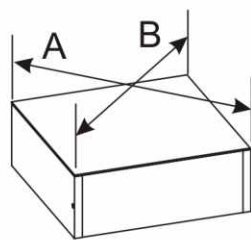
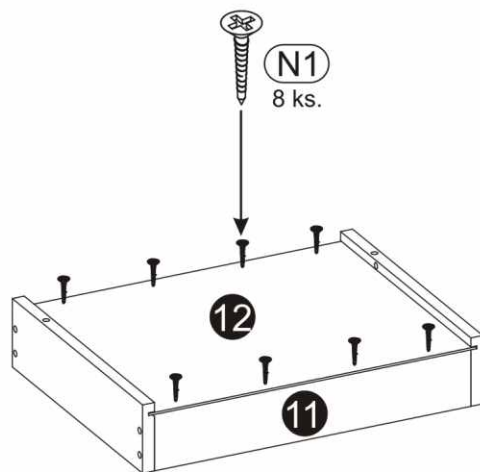
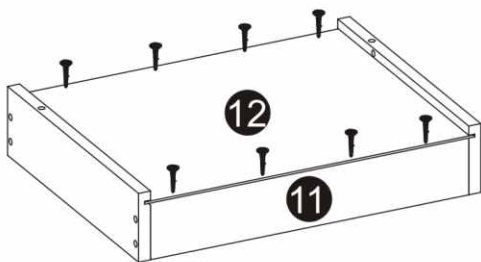
4 ▶



5 ▶

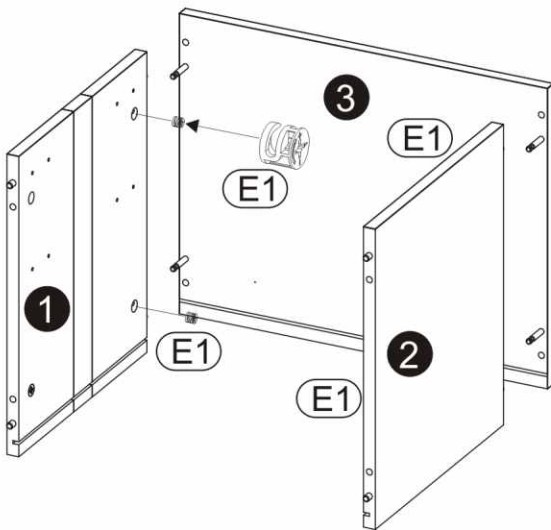


6 ▶

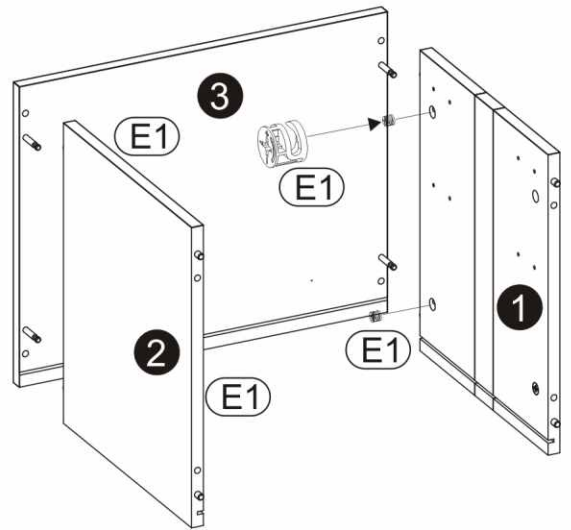


A=B

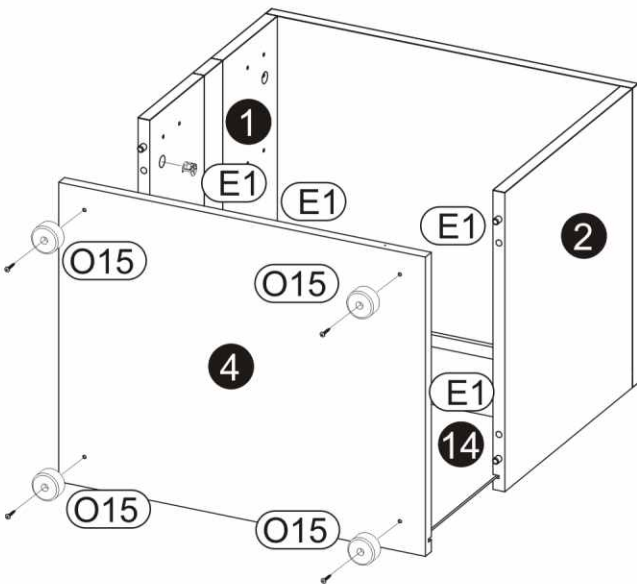
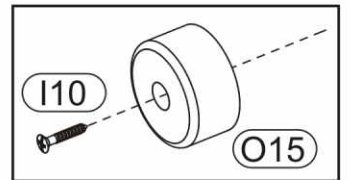
7 ▶



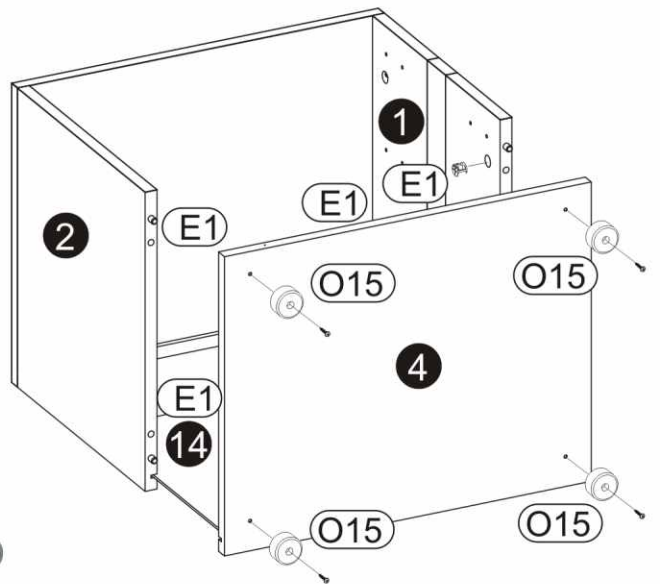
L P



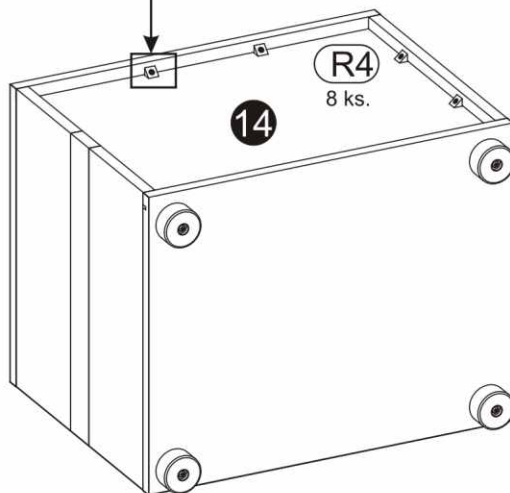
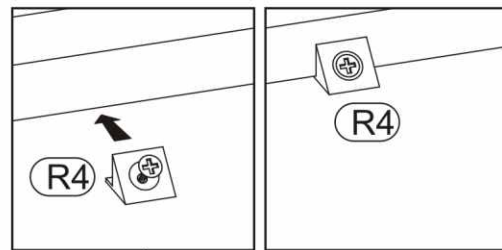
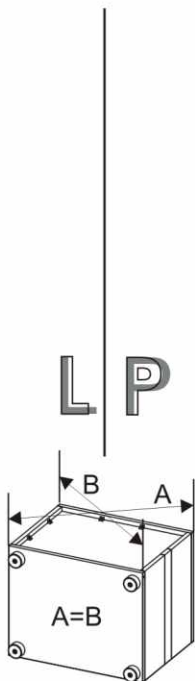
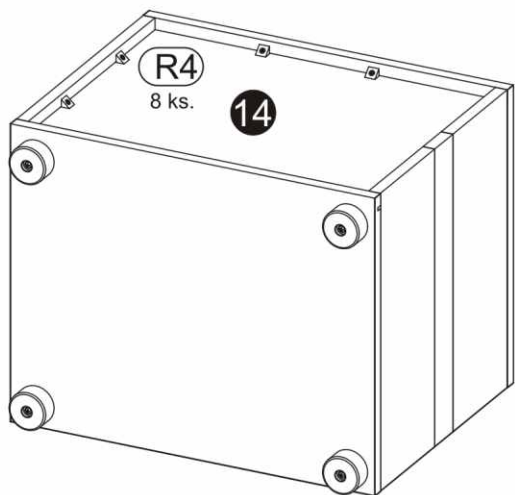
8 ▶



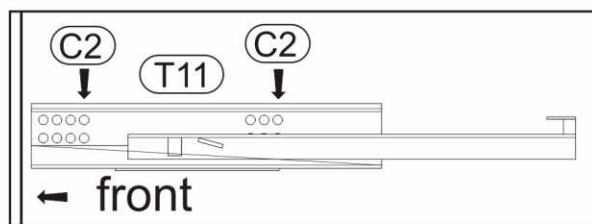
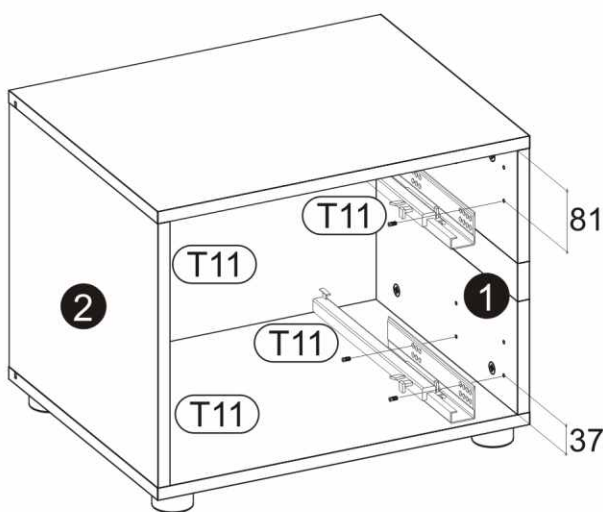
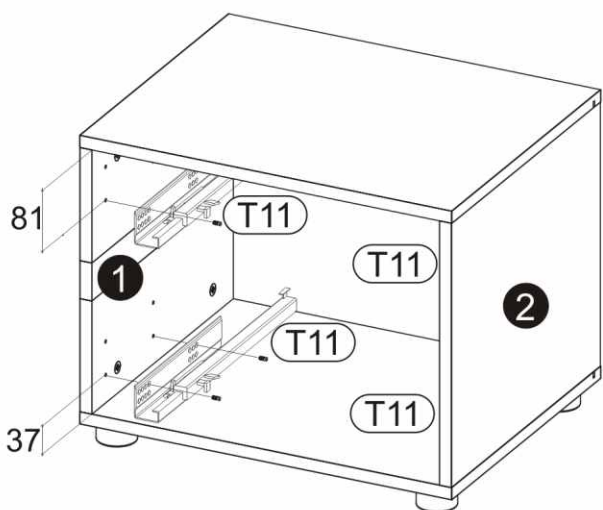
L P



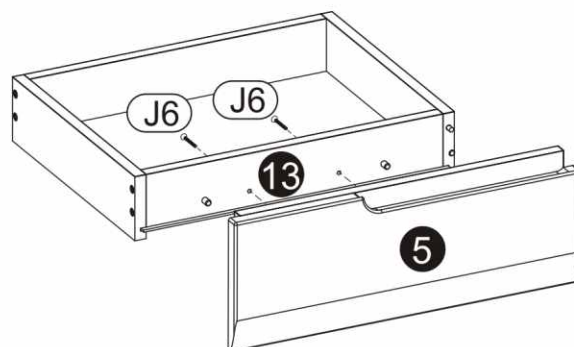
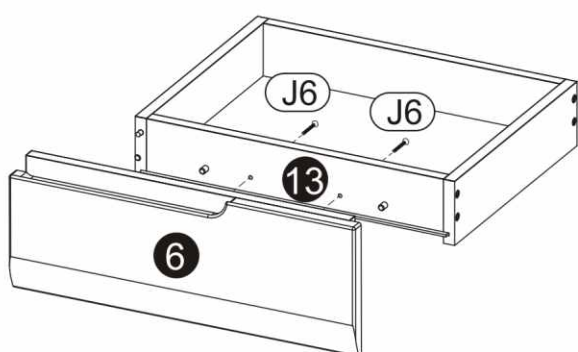
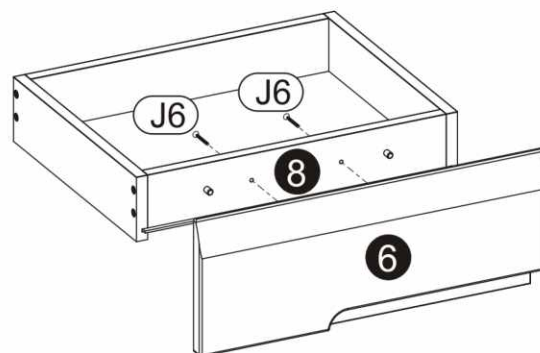
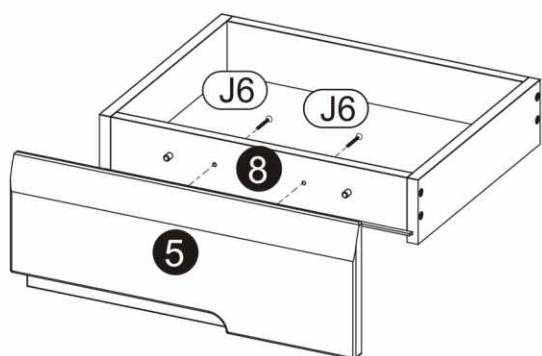
9 ▶



10 ▶

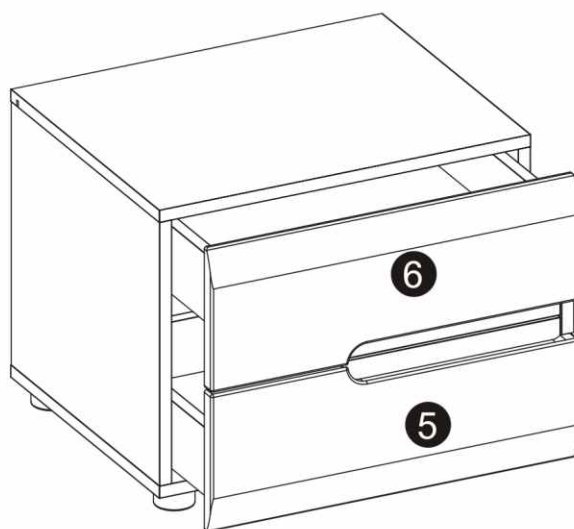
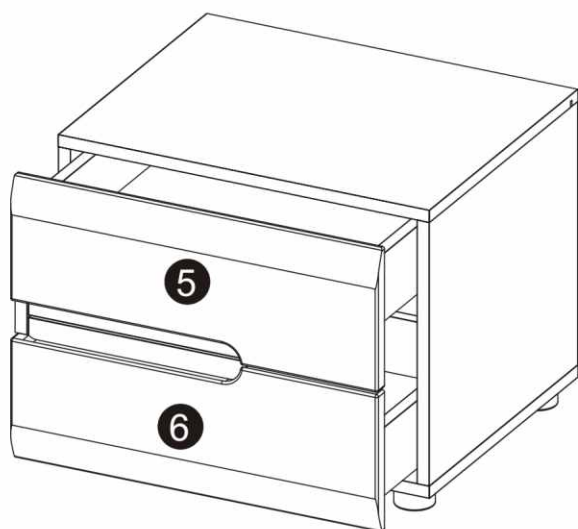


szkic 10.1

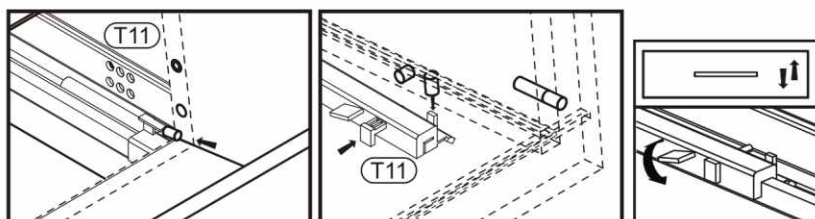


L P

12▶

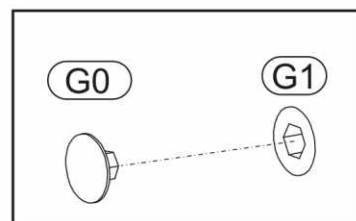
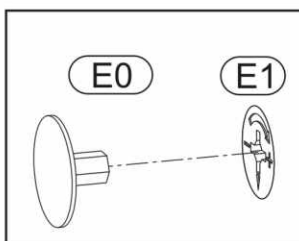


L P



12.1

13▶





POZOR

1. Nábytok by mal byť používaný v súlade s jeho predurčením v uzavretom interiéri a chránený pred poveternosťnými vplyvmi.
2. Montáž výrobku musí byť vykonaná v súlade s priloženými pokynmi.
3. Produkt nesmie byť umiestnený v saune.
4. Nábytok je vyrobený z dosiek na báze dreva.
Je potrebné ho chrániť pred bezprostredným a dlhotrvajúcim kontaktom s vodou (hlavne pred zatopením) a vysokou teplotou.
Vlhkosť môže preniknúť do nábytku a poškodiť ho.
5. Na čistenie povrchu nábytku je potrebné použiť jemne navlhčenú mäkkú tkaninu a následne utrieť do sucha.
6. V prípade silného znečistenia môžete použiť jemný čistiaci prostriedok určený na čistenie nábytku.
7. Nepoužívajte na čistenie aktívne chemické prostriedky (napr.: chemické prostriedky určené na odstraňovanie vodného kameňa, hrdze, na čistenie keramiky a pod.)
8. Za škody spôsobené nedodržaním týchto pokynov výrobca nenesie žiadnu zodpovednosť