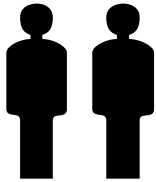


# MODEL: EMIO - nočný stolík - Typ 5

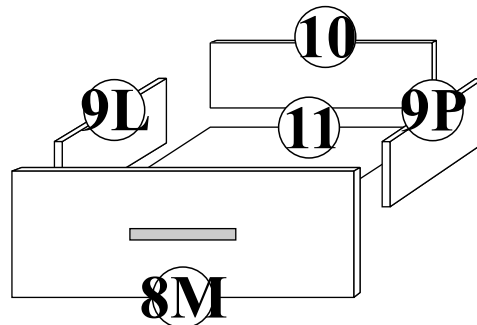
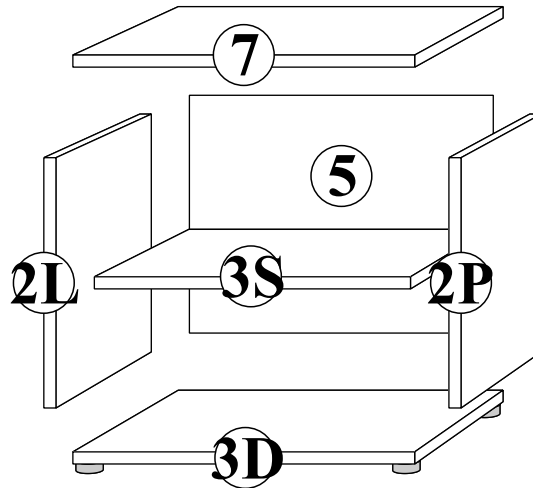
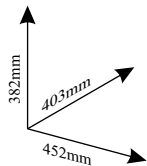
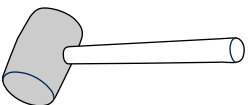
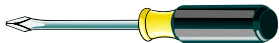
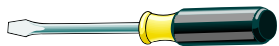
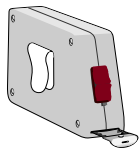
- (D)** WOHNWÄNDE
- (NL)** WANDMEUBEL
- (FR)** MEUBLE MURALE
- (GB)** WALL UNIT
- (SK)** nočný stolík
- (PL)** MEBŁOŚCIANKA

- (D)** Montageanleitung
- (NL)** Handleiding voor de montage
- (SK)** Montážny návod

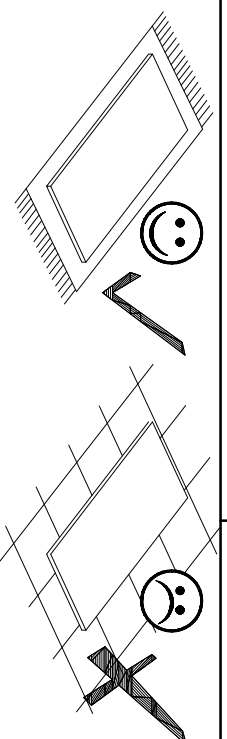
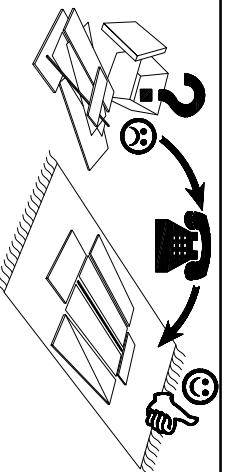
- (GB)** Assembly instructions
- (PL)** Instrukcja montażu
- (FR)** Instructions d'installation



ASSEMBLE DIFFICULTY:  
**1 2 3 4 5**



- |                                |                           |
|--------------------------------|---------------------------|
| <b>(UL2)</b><br>L-128 x1       | <b>(A1)</b><br>φ 8x36 x14 |
| <b>(UP6)</b><br>4x30 x2        | <b>(B5)</b><br>x10        |
| <b>(H5)</b> L-350 mm<br>x1L/1R | <b>(B4)</b><br>x10        |
| <b>(D8)</b><br>5x13 x4         | <b>(G5)</b><br>#15 x10    |
| <b>(D10)</b><br>3,5x13 x4      | <b>(S1)</b><br>x4         |
| <b>(I11)</b><br>x4             | <b>(B11)</b><br>7x50 x8   |
| <b>(G2)</b><br>S-4 x1          | <b>(I1)</b><br>φ 2 x8     |
| <b>(D11)</b><br>3.5x25 x4      | <b>(B3)</b><br>x4         |



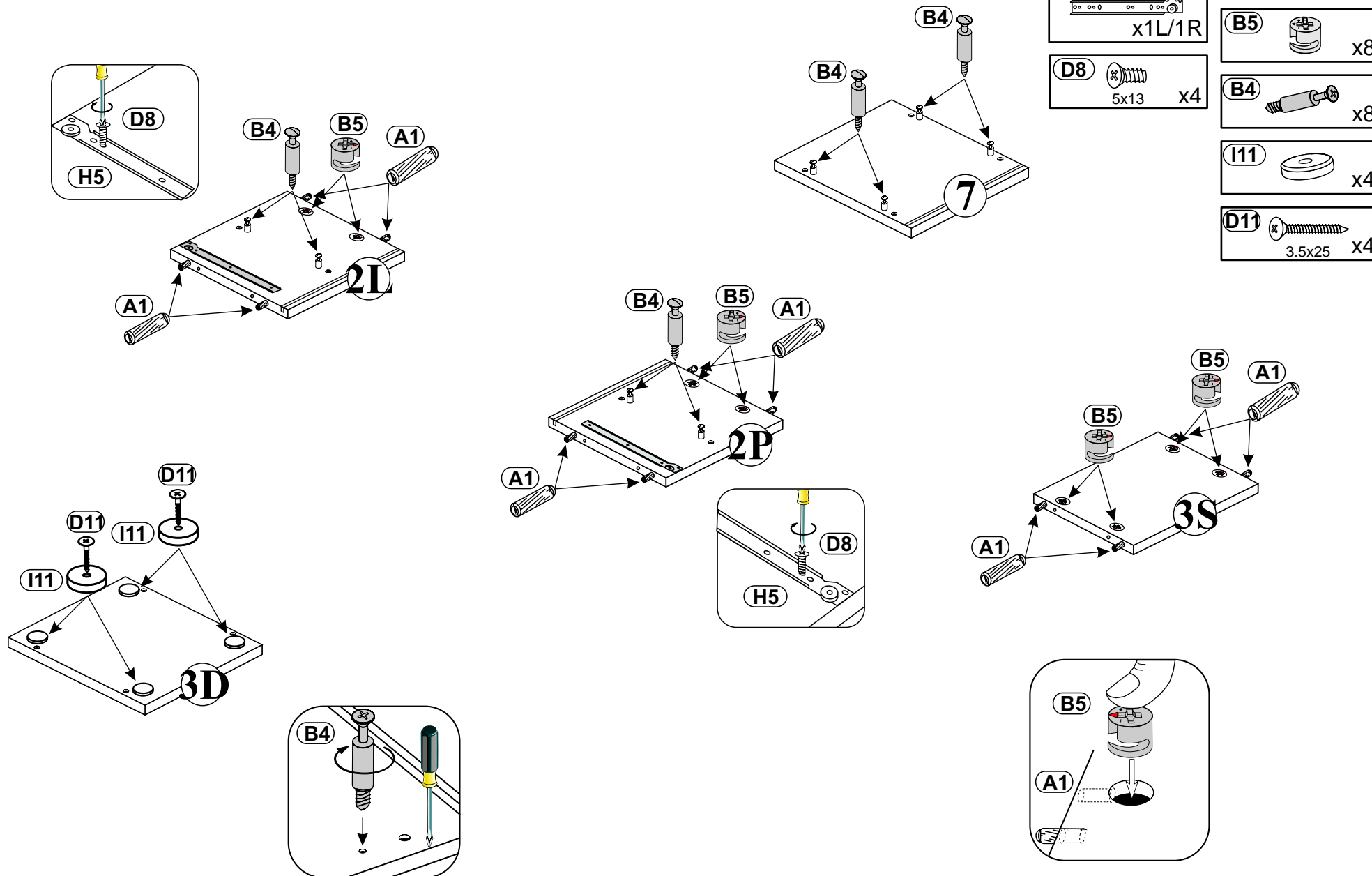
Sicherheitshinweise • Safety instructions • Veiligheidsinstructies •  
 Wskazówki bezpieczeństwa • Güvenlik uyarıları • Consignes de sécurité

FR	<p>1. Nettoyez à sec ou à l'aide d'un chiffon humide. N'utilisez pas de poudre à récurer ou tout autre détergent agressif.</p> <p>2. Produit n'est pas adapté pour un usage extérieur.</p> <p>3. Il ne faut pas dépasser la charge maximale mentionnée dans la notice de montage : le meuble risque d'être abîmé ou endommagé.</p> <p>4. Protégez le meuble contre l'eau (p.ex. pendant l'arrosage des plantes et le nettoyage) : l'humidité peut pénétrer dans le meuble et l'endommager.</p> <p>5. Mettez tous les emballages hors de la portée des enfants! Danger d'étouffement ou de blessure.</p>
NLD	<p>1. Reinig allen met een stoffdoek off een lichtjes vochtige doek. Gebruik geen schurende poetsmiddelen.</p> <p>2. Het product is niet geschikt voor het gebruik in open lucht.</p> <p>3. Overschrijd de aangegeven maximale belastingen niet. Anders kan het meubelstuk worden beschadigd of vernield.</p> <p>4. Bescherm uw meubelen doorgaans tegen water (bijv. bij het dweilen of als u de bloemen water geeft). De vochtigheid kan in het meubelstuk dringen en het beschadigen.</p> <p>5. Het artikel is geen speelgoed voor kinderen! Zorg ervoor dat kinderen ook niet met de verpakking spelen. Ze kunnen stikken door de folie of zich verwonden aan de verpakking.</p>
PL	<p>1. Czyszczenie należy wykonać wyłącznie za pomocą ściereczki lub lekko nawilżonego ręcznika. Nie stosować środków czyszczących do szorowania.</p> <p>2. Produkt nie jest przystosowany do zastosowań na wolnym powietrzu.</p> <p>3. Nie wolno przekraczać podanych maksymalnych wartości obciążenia. W innym przypadku można mebel uszkodzić lub zniszczyć.</p> <p>4. Mebel należy chronić przed wodą (np. podczas czyszczenia lub podlewania kwiatów). Wilgoć może wnikać w mebel i uszkodzić go.</p> <p>5. Produkt nie służy do zabawy! Dzieci nie powinny bawić się opakowaniem produktu, gdyż mogą się udusić folią lub skałeczyc opakowaniem.</p>
GB	<p>1. Please only clean with a duster or a damp cloth. Do no use any abrasive cleaners.</p> <p>2. The product is not suitable for outdoor use.</p> <p>3. Do not exceed the maximum loads specified. Otherwise, the furniture may sustain damage or be irreparably damaged.</p> <p>4. In general, keep water away from your furniture (e.g. when mopping or watering plants).</p> <p>5. This product is not a toy! Do not allow children to play with the packaging. They could suffocate in the foil or injure themselves on the packaging.</p>
SK	<p>1. Prosíme čistiť len prachovkou alebo vlhkou handričkou. Nepoužívajte žiadne silné čistiace prostriedky.</p> <p>2. nábytok nie je vhodný na vonkajšie použitie.</p> <p>3. Neprekráčajte maximálne povolené zaťaženie. V opačnom prípade môže dôjsť k poškodeniu nábytku.</p> <p>4. Vo všeobecnosti chráňte nábytok pred vodou, napr. pri utieraní alebo polievaní kvetov. Vlhkosť môže preniknúť do nábytku a poškodiť ho.</p> <p>5. Tento nábytok nie je hračka! Nedovoľte deťom hrať sa obalom. Mohli by sa udusiť vo fólii alebo poraniť sa na obale.</p>
D	<p>1. Bitte nur einem Staubtuch oder leicht feuchtem Lappen reinigen. Keine scheuernden Putzmittel verwenden.</p> <p>2. Das Produkt ist nicht für die Anwendung im Freien geeignet.</p> <p>3. Überschreiten Sie die angegebenen Maximalbelastungen nicht. Andernfalls kann das Möbelstück beschädigt oder zerstört werden.</p> <p>4. Schützen Sie Ihre Möbel generell vor Wasser (z.B. beim Wischen oder Blumen gießen).</p> <p>5. Der Artikel ist kein Kinderspielzeug! Lassen Sie Kinder auch nicht mit der Verpackung spielen. Sie könnten an der Folie ersticken oder sich an der Umverpackung verletzen.</p>

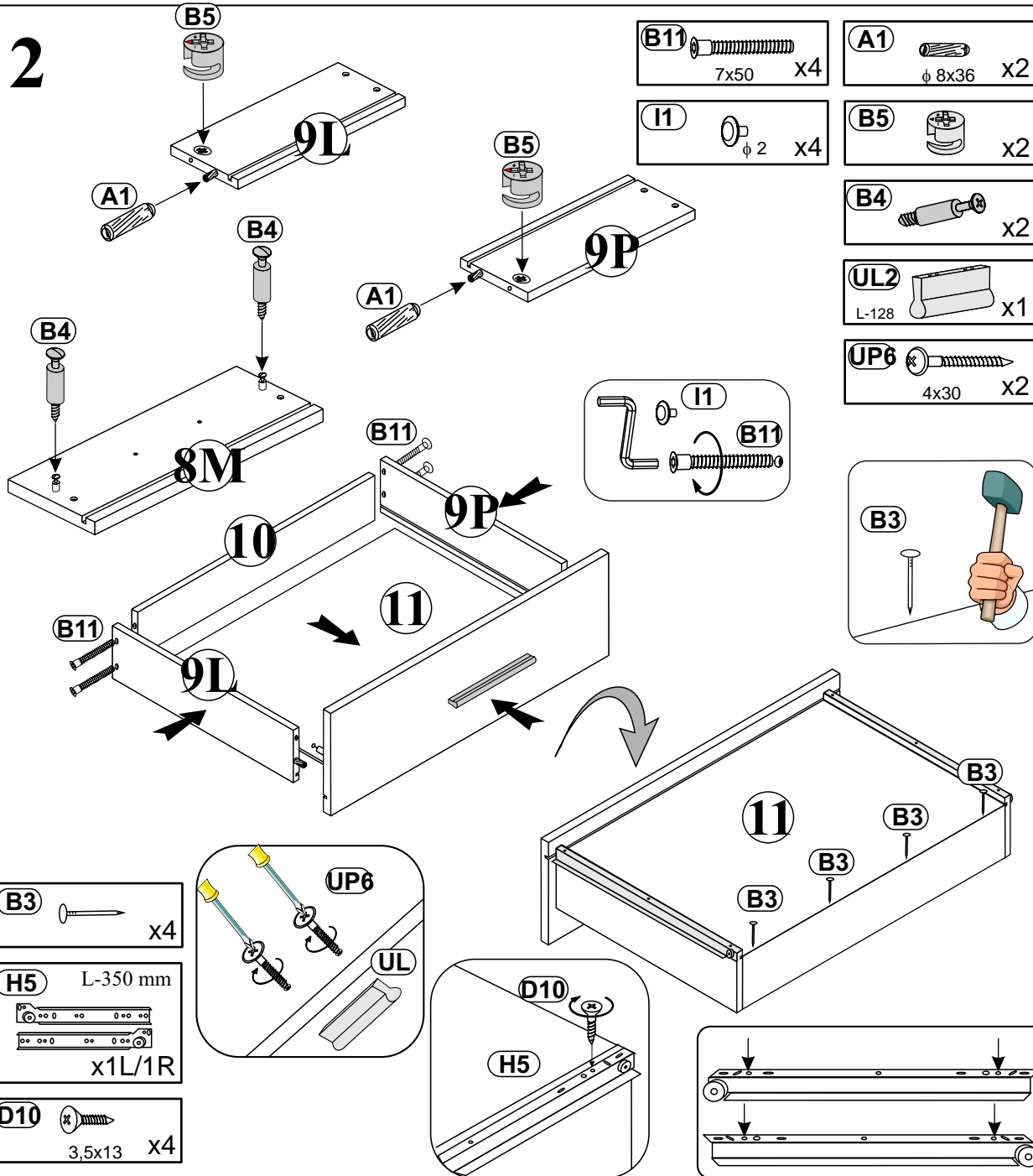
# MODEL:EMIO - nočný stolík - Typ 5

3/5

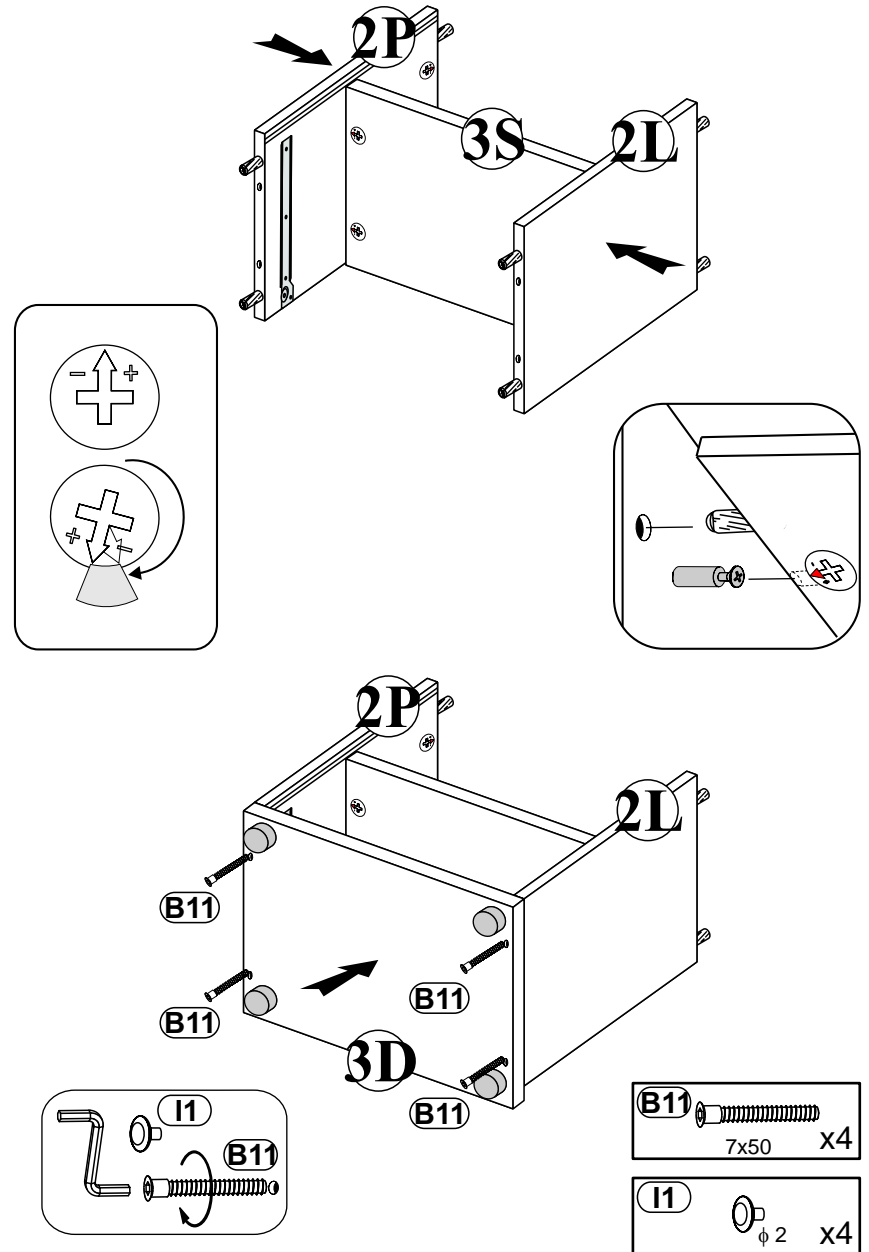
# 1



2



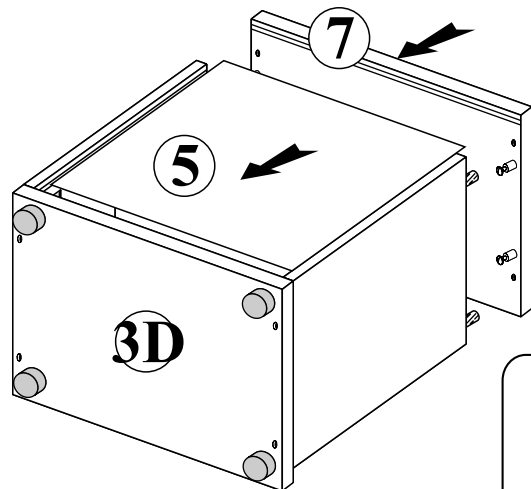
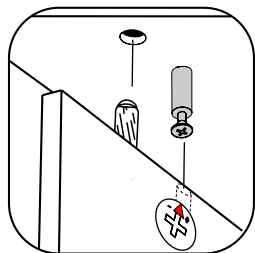
3



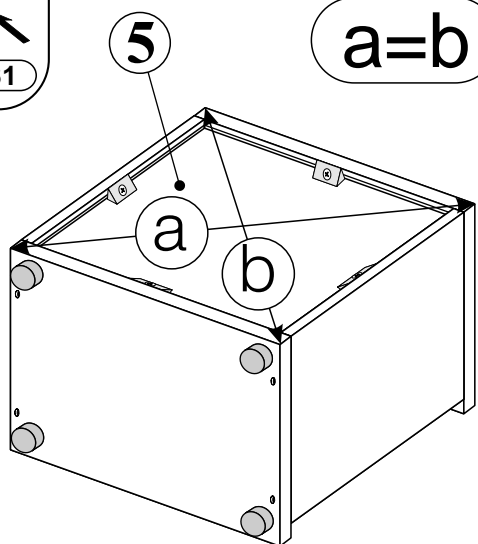
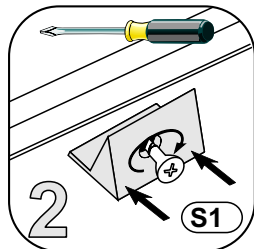
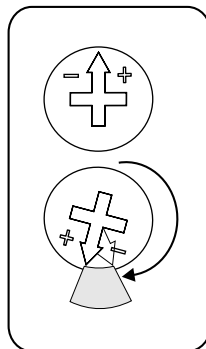
# MODEL: EMIO - nočný stolík - Typ 5

5/5

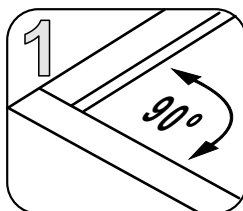
4



3D



a=b



5

