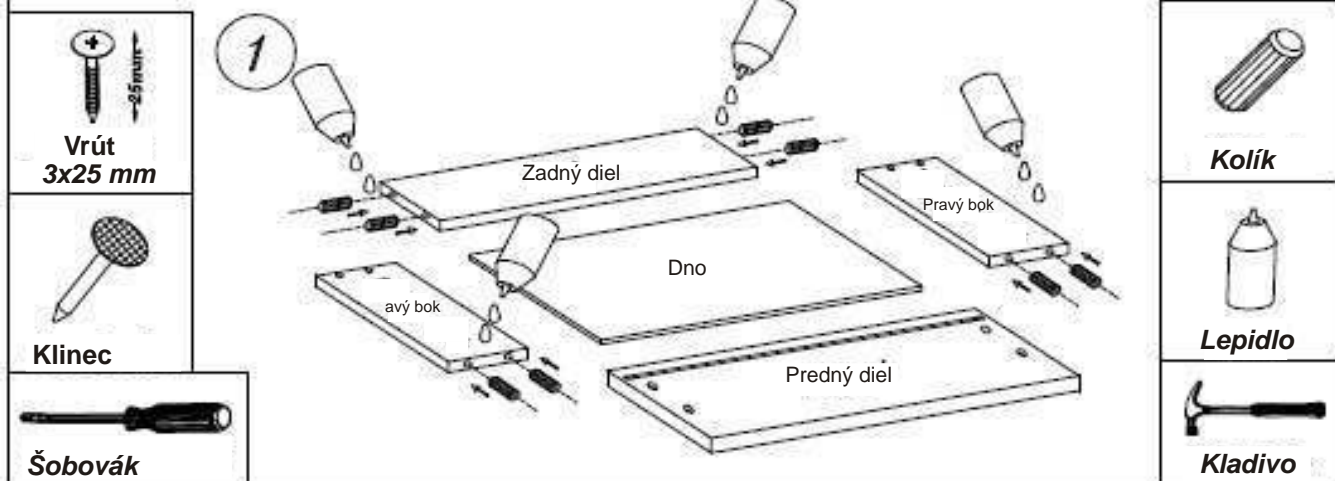
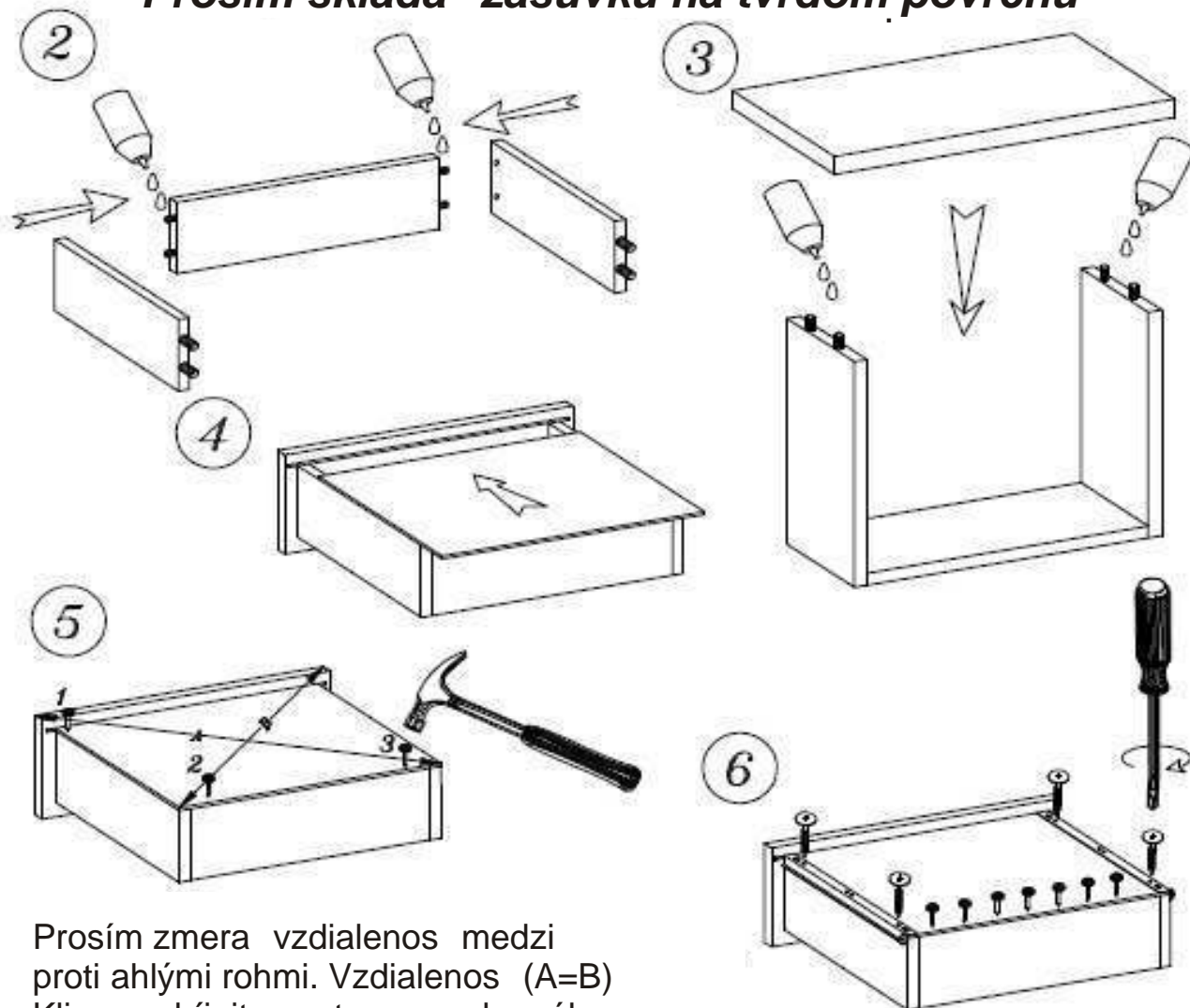


Montážny návod zásuviek

Nedodržaním montážneho postupu
môže dôjsť k poškodeniu zásuvky



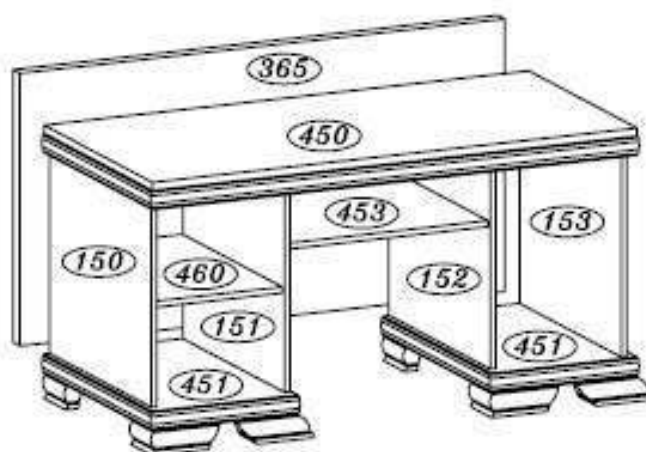
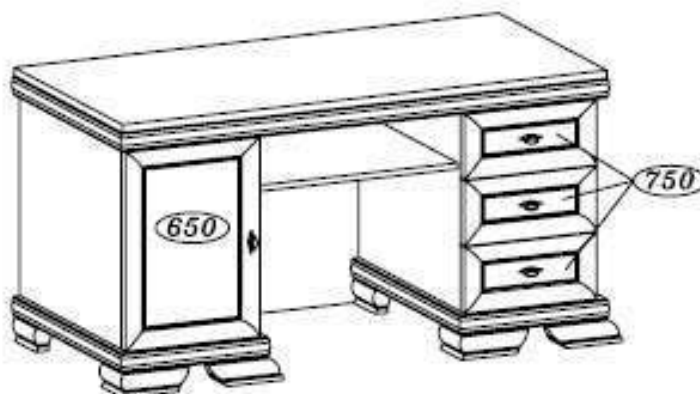
Prosím skladať zásuvku na tvrdom povrchu



Prosím zmerať vzdialenosť medzi
proti ahlými rohmi. Vzdialenosť (A=B)
Klinec zabíjajte postupne pod a náčrtu

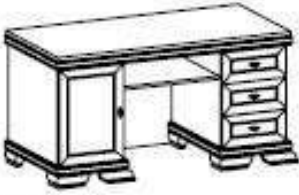
KORA

Pc stôl KB

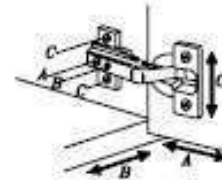
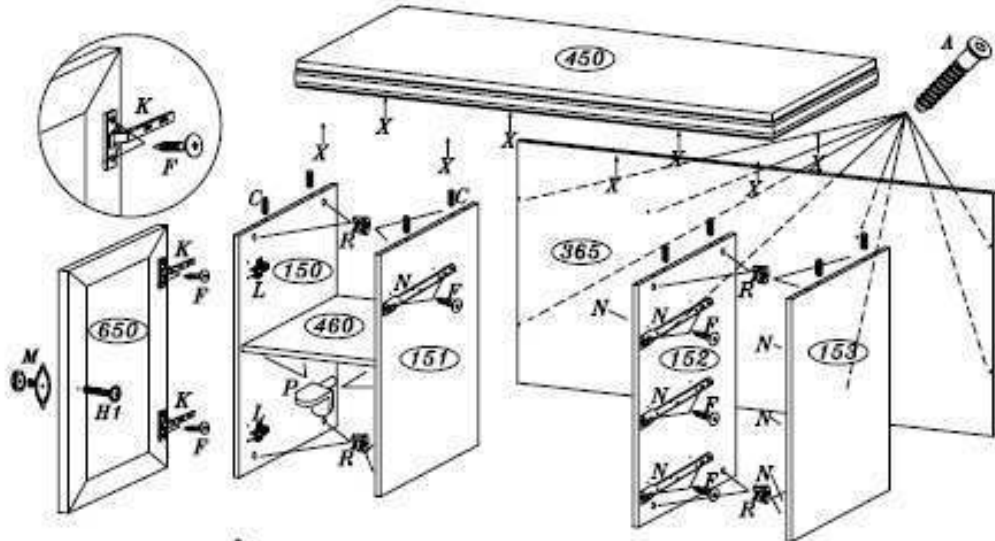
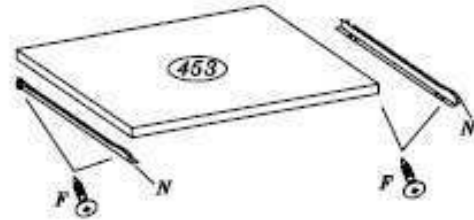
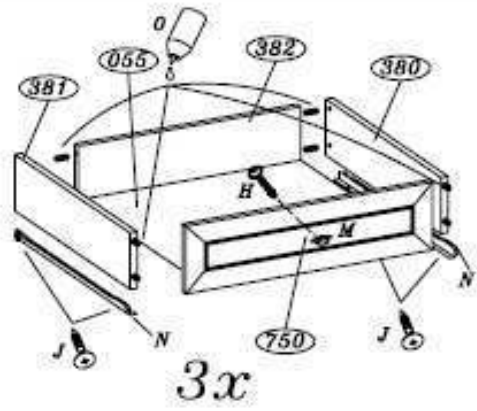
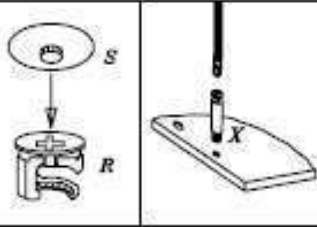


Upozornenie !

Pred montážou si prosím dôkladne preštudujte montážny návod.
Poškodenia vzniknuté nesprávnou montážou nebudú uznané v reklama nom konaní.



KB



.	Kód	Ks	Balík
1	450	1	2
2	451	2	2
3	453	1	1
4	150	1	1
5	151	1	1
6	152	1	1
7	153	1	1
8	650	1	1
9	750	3	1
10	380	3	1
11	381	3	1
12	382	3	1
13	055	3	2
14	365	1	2
15	460	1	1

