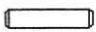

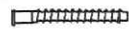

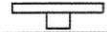

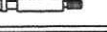
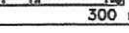
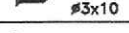
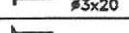
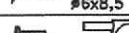
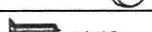
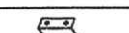
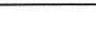
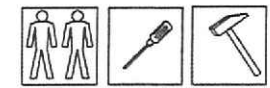
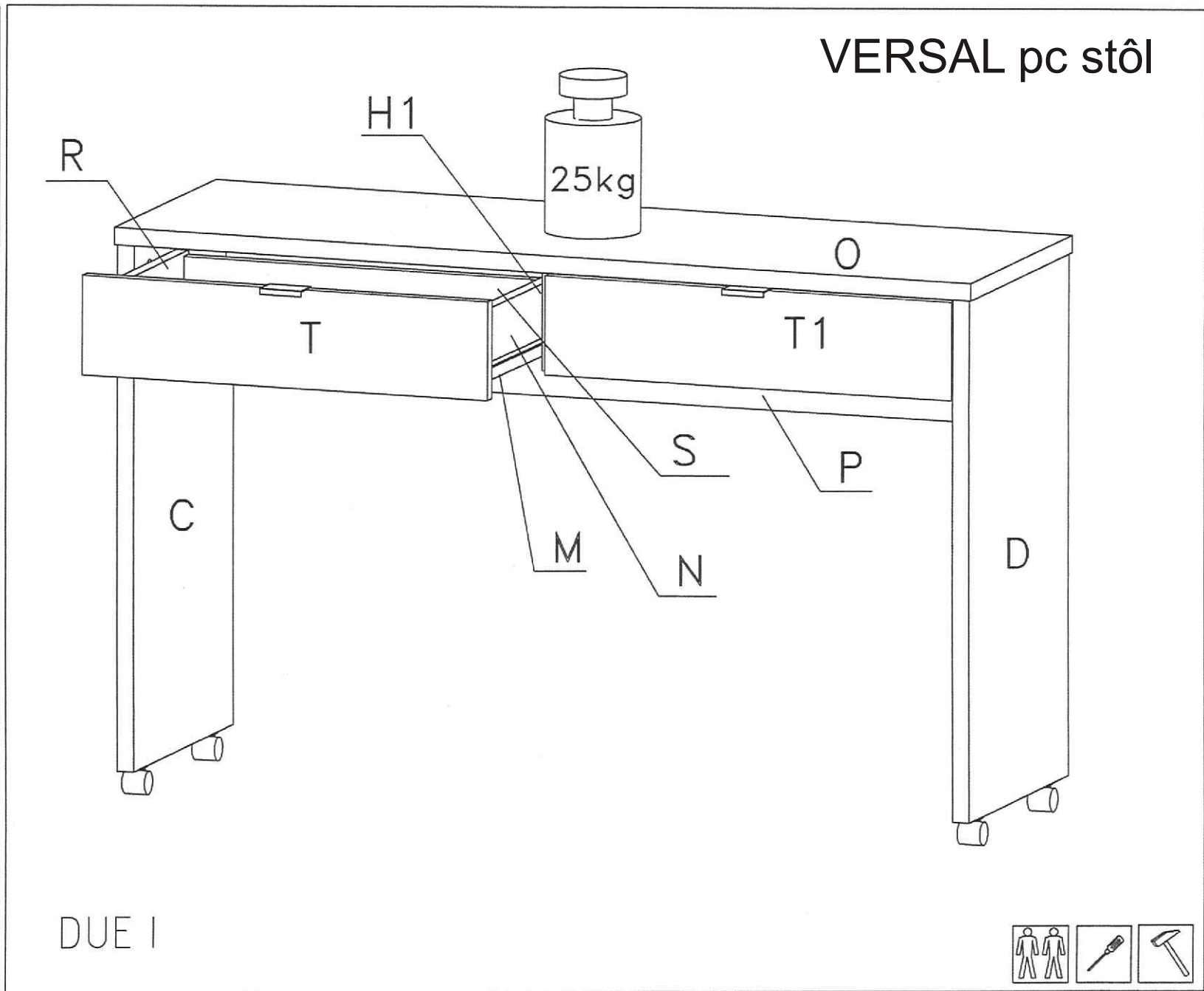
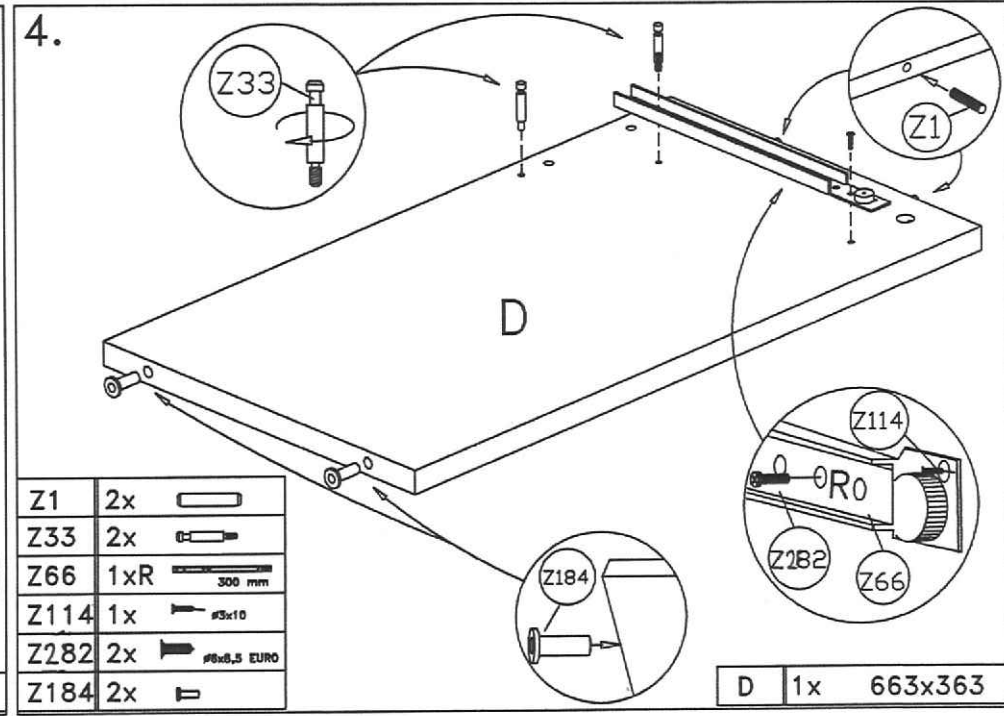
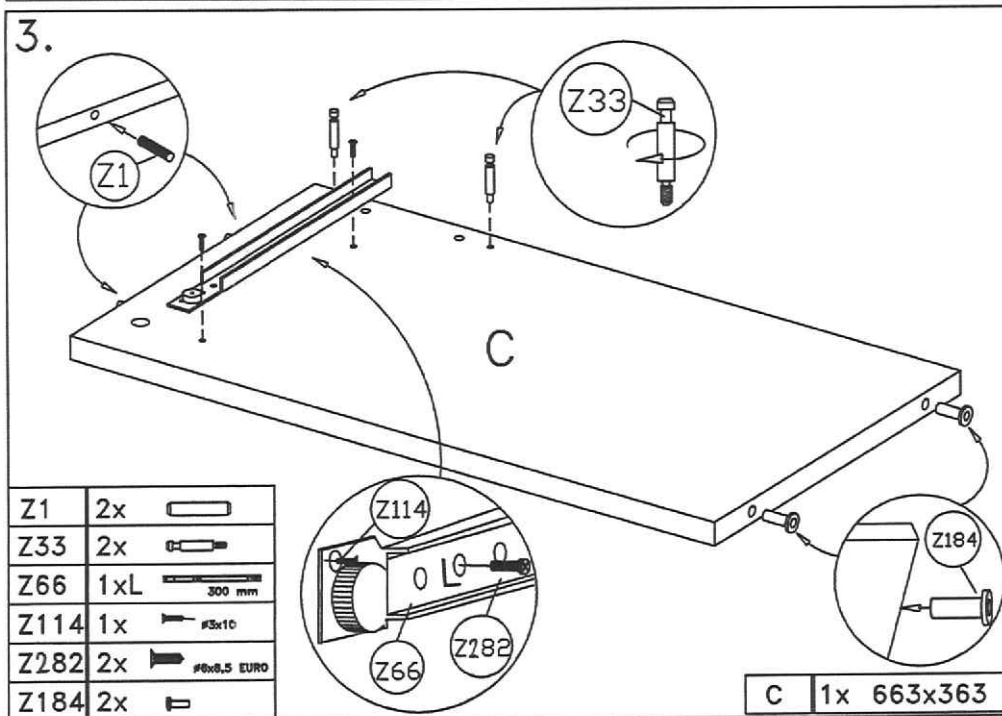
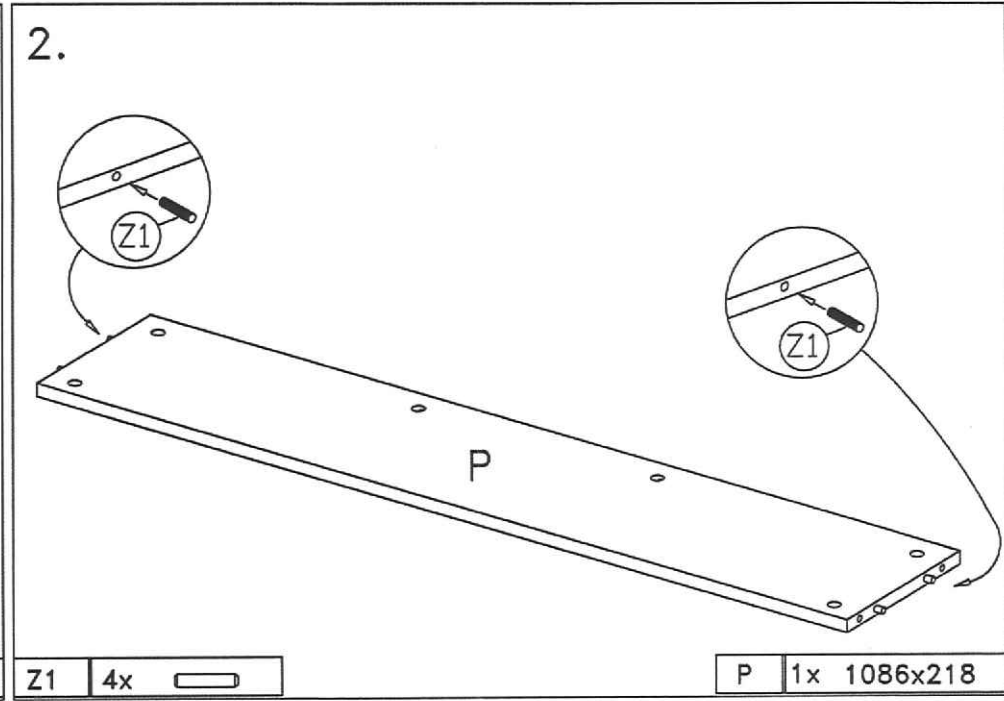
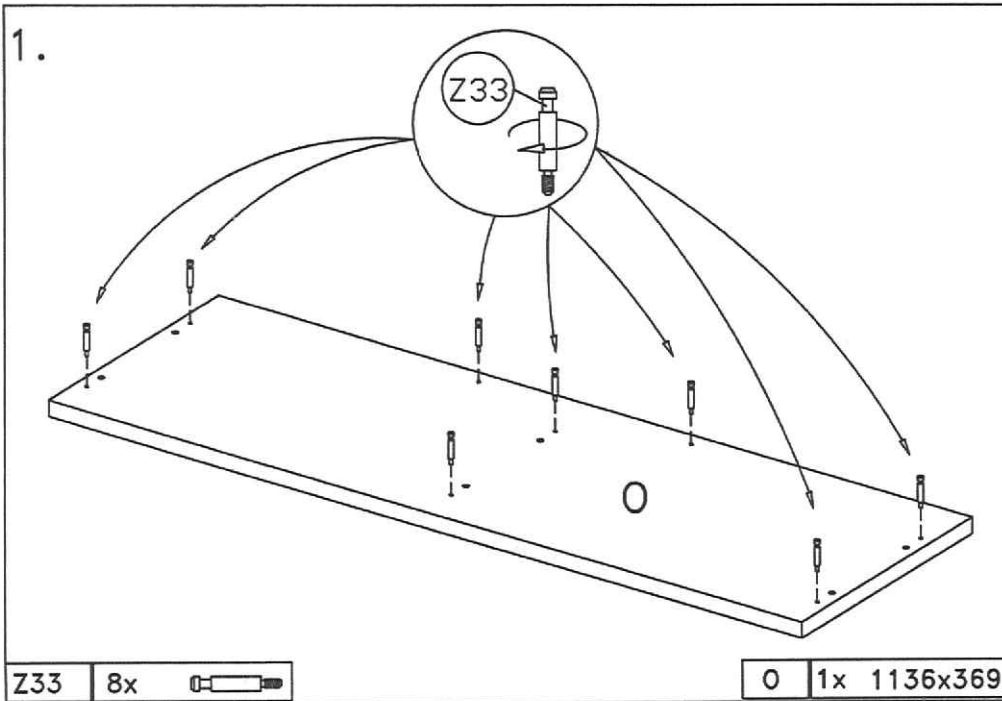


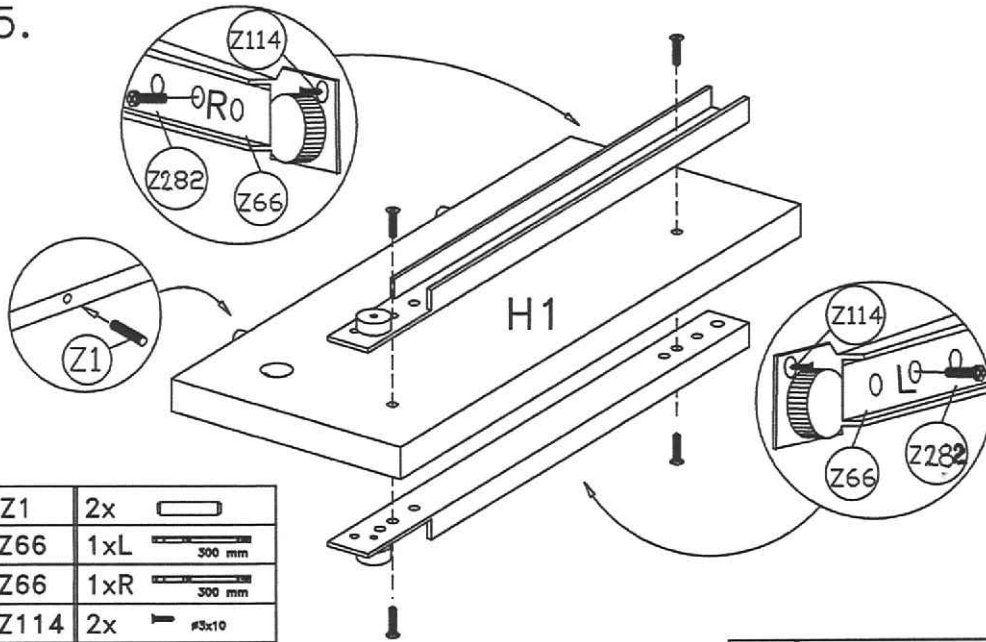
| | | |
|-----|----|-----------|
| O | 1x | 1136x369 |
| C,D | 2x | 663x363 |
| P | 1x | 1086x218 |
| H1 | 1x | 315x127 |
| T | 1x | 538,5x125 |
| T1 | 1x | 538,5x125 |
| M | 2x | 508x308 |
| R,N | 4x | 300x85 |
| S | 2x | 478x80 |

| | | |
|------|-----|---|
| Z1 | 14x |  |
| Z2 | 1x |  |
| Z3 | 4x |  |
| Z16 | 8x |  #3,5x16 |
| Z29 | 6x |  |
| Z30 | 16x |  |
| Z33 | 16x |  |
| Z66 | 2x |  300 mm |
| Z114 | 4x |  #3x10 |
| Z178 | 6x |  #3x20 |
| Z282 | 8x |  #6x8,5 EURO |
| Z184 | 4x |  |
| Z203 | 4x |  #4x16 |
| Z210 | 2x |  |





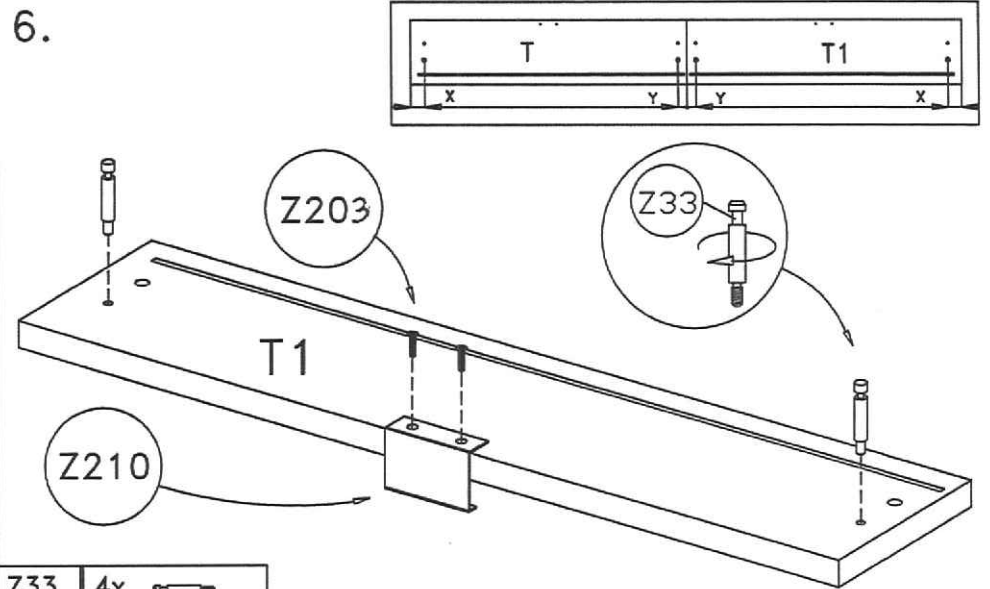
5.



| | | |
|------|-----|--|
| Z1 | 2x | |
| Z66 | 1xL | |
| Z66 | 1xR | |
| Z114 | 2x | |
| Z282 | 4x | |

H1 1x 315x127

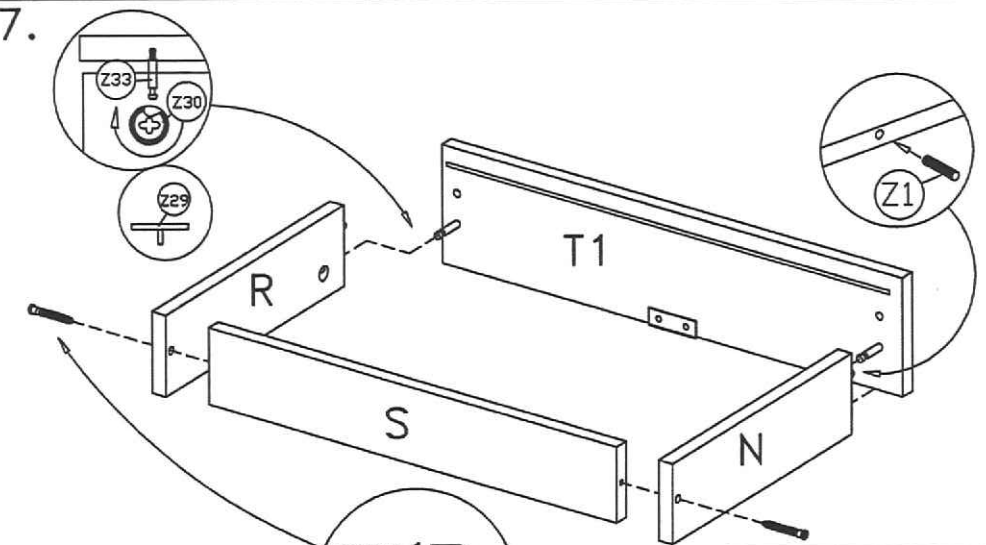
6.



| | | |
|------|----|--|
| Z33 | 4x | |
| Z203 | 4x | |
| Z210 | 2x | |

| | | |
|----|----|-----------|
| T | 1x | 538,5x125 |
| T1 | 1x | 538,5x125 |

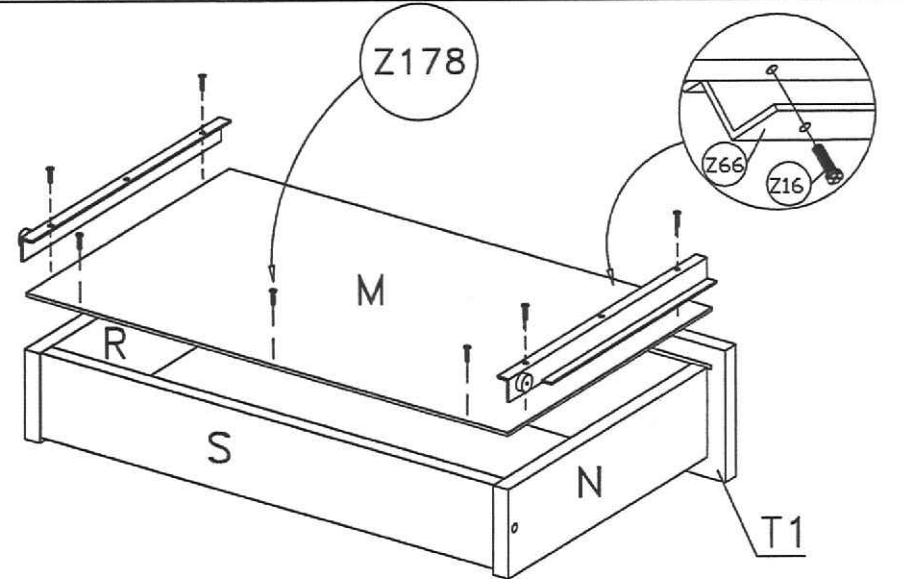
7.



| | | |
|-----|----|--|
| Z1 | 4x | |
| Z3 | 4x | |
| Z29 | 4x | |
| Z30 | 4x | |

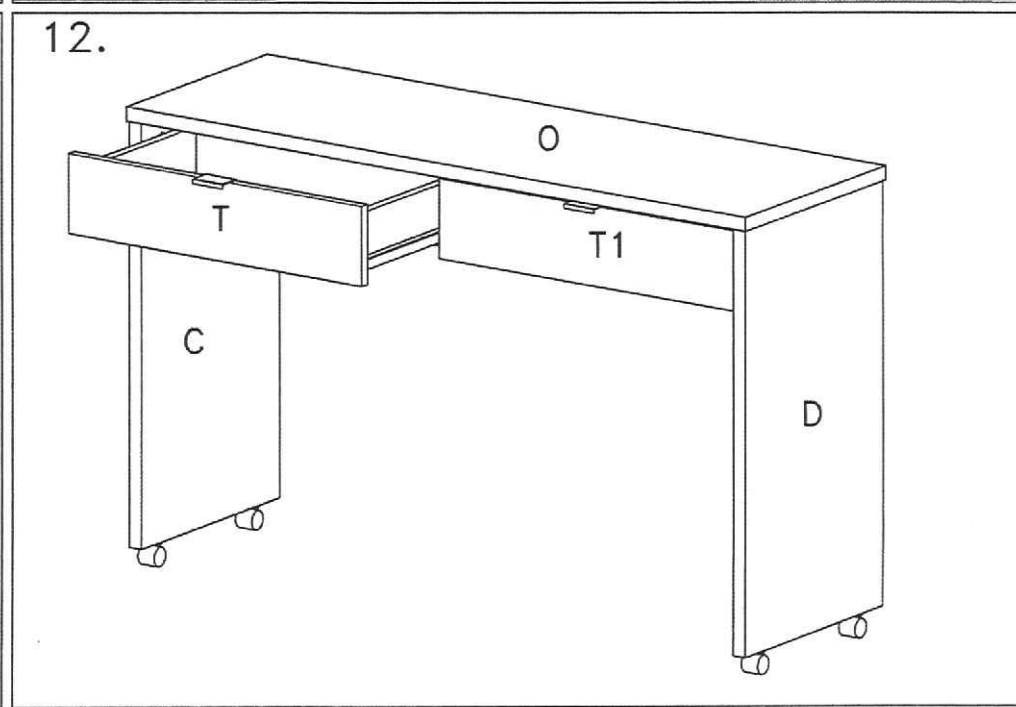
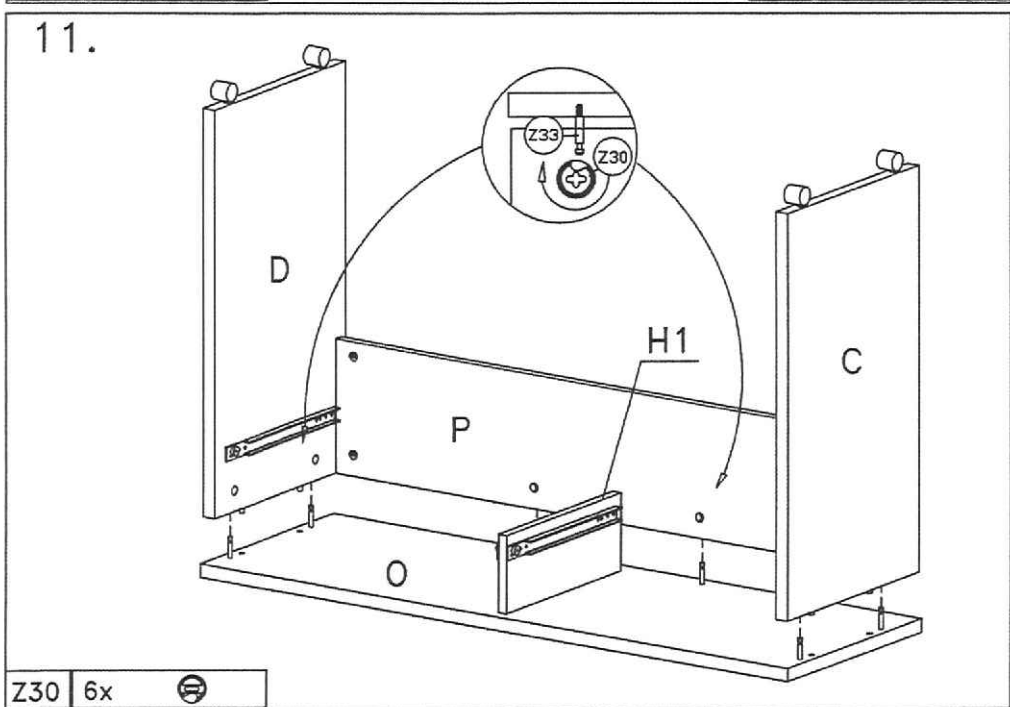
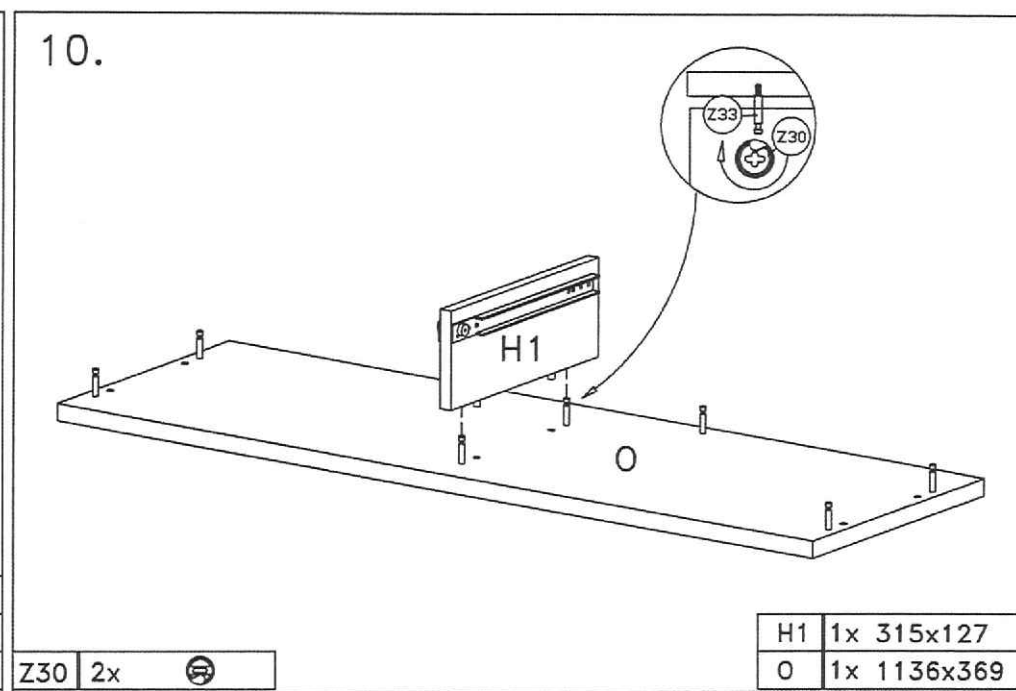
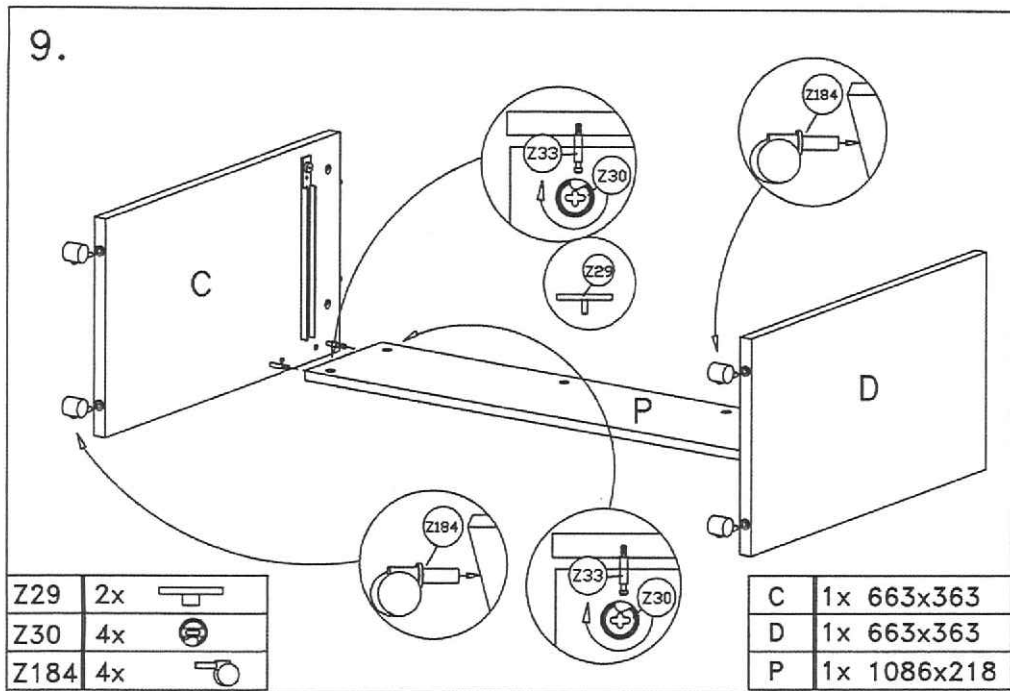
| | | |
|-----|----|-----------|
| T | 1x | 538,5x125 |
| T1 | 1x | 538,5x125 |
| N,R | 4x | 300x85 |
| S | 2x | 478x80 |

8.

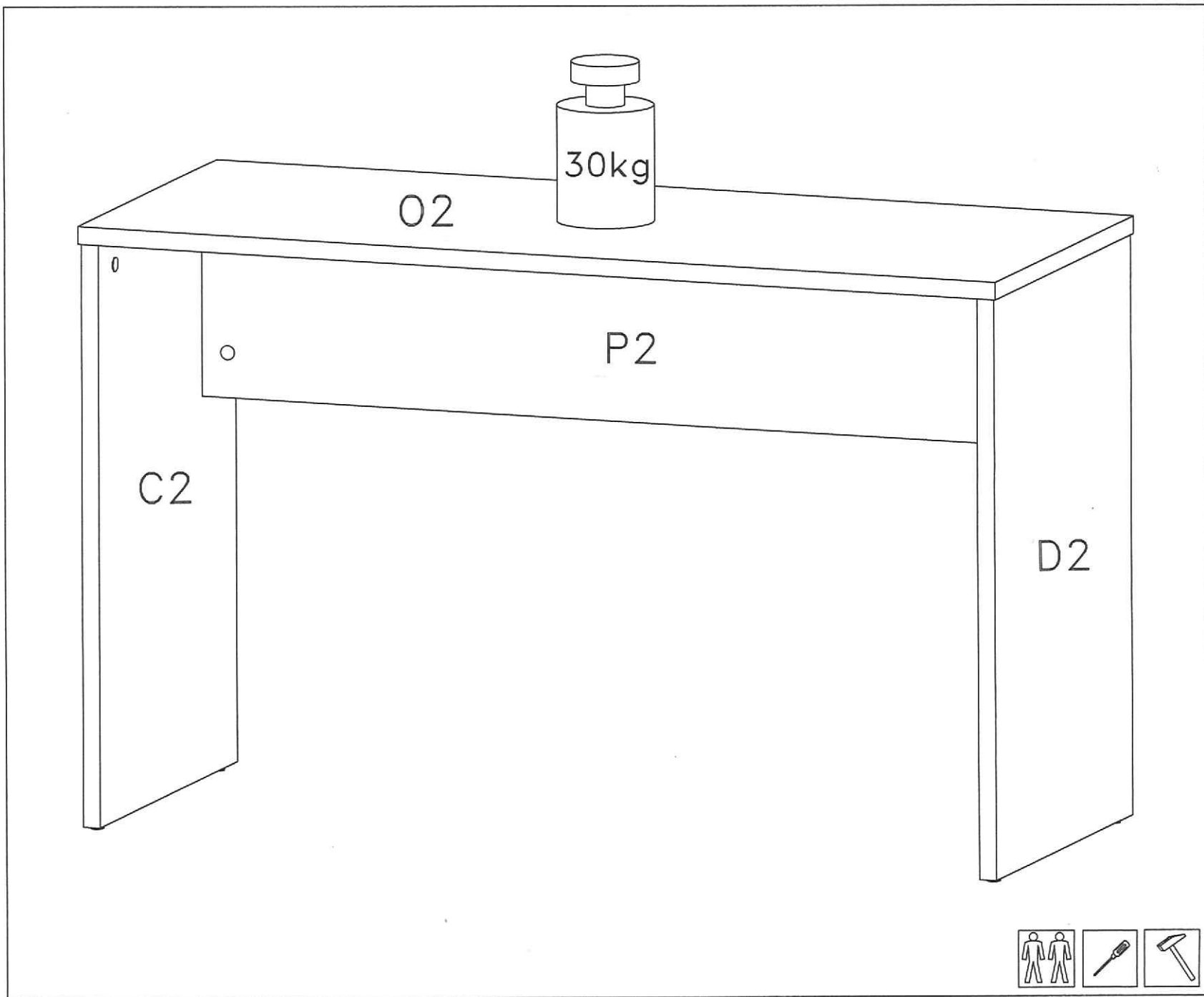


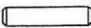



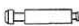

| | | |
|------|-------|--|
| Z16 | 8x | |
| Z66 | 2xL,R | |
| Z178 | 6x | |

M 2x 508x308

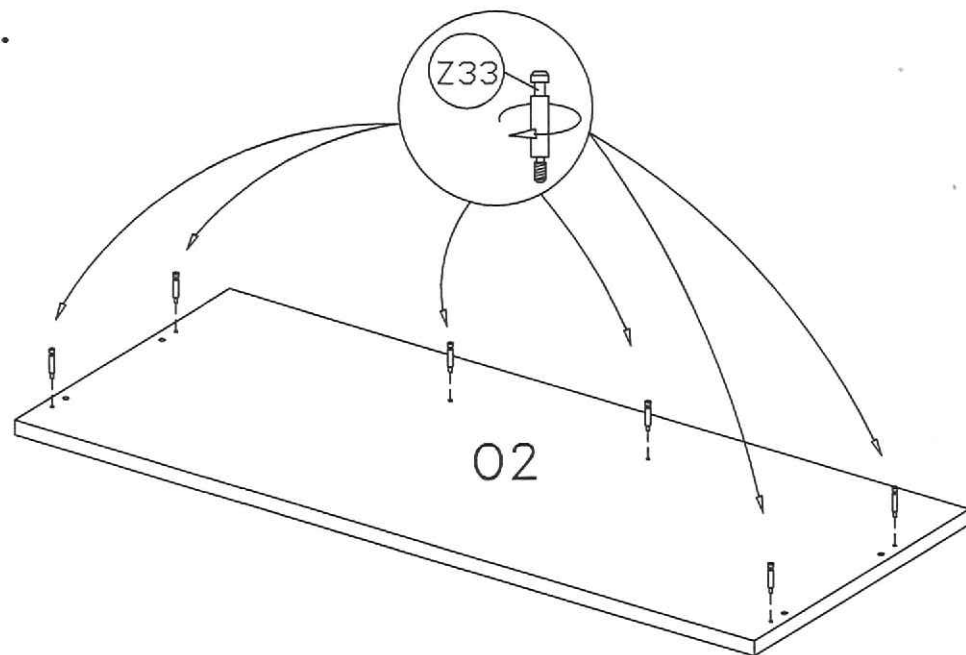


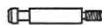
| | | |
|-------|----|----------|
| O2 | 1x | 1200x500 |
| C2,D2 | 2x | 724x494 |
| P2 | 1x | 1150x250 |



| | | |
|-----|-----|---|
| Z1 | 8x |  |
| Z2 | 1x |  |
| Z29 | 10x |  |
| Z30 | 10x |  |
| Z33 | 10x |  |
| Z90 | 4x |  |

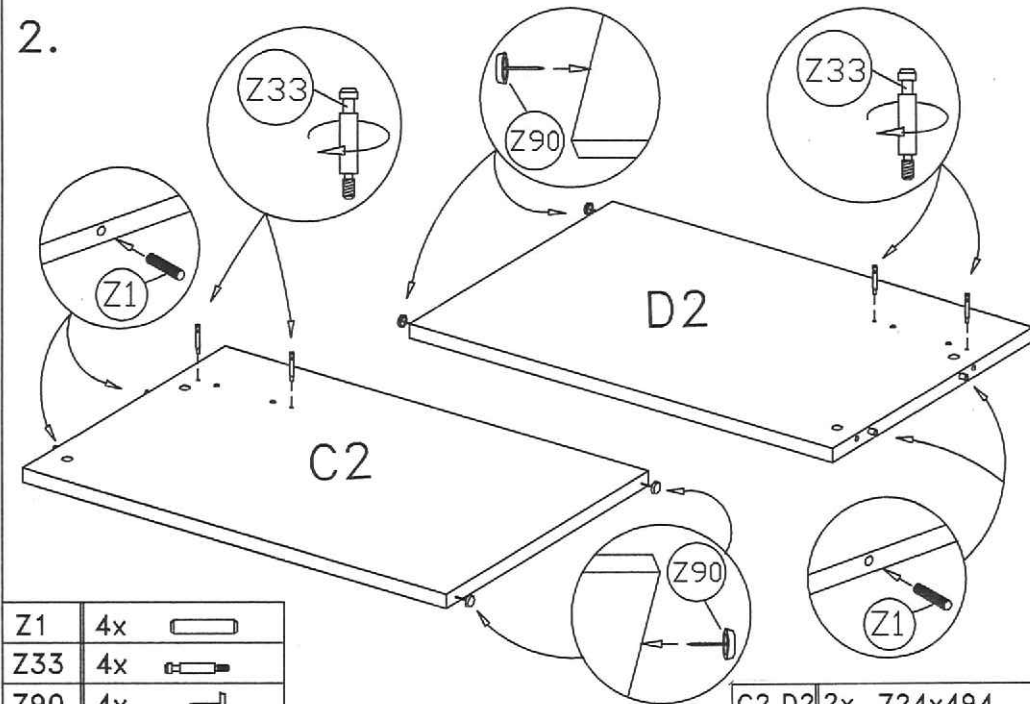
1.

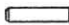




Z33 6x 

O2 1x 1200x500

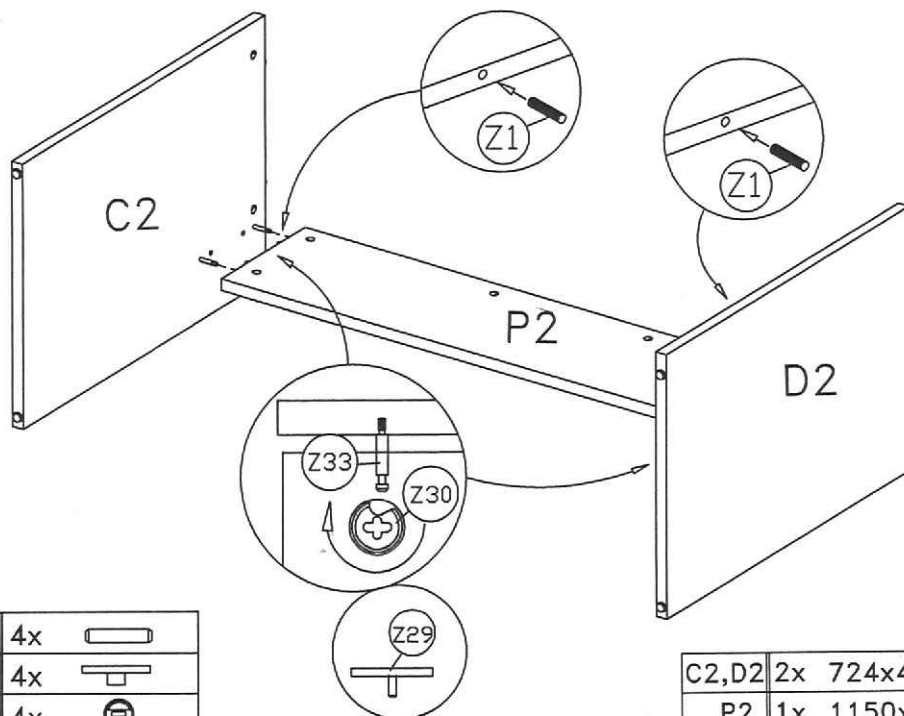
2.

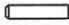




Z1 4x 
 Z33 4x 
 Z90 4x 

C2,D2 2x 724x494

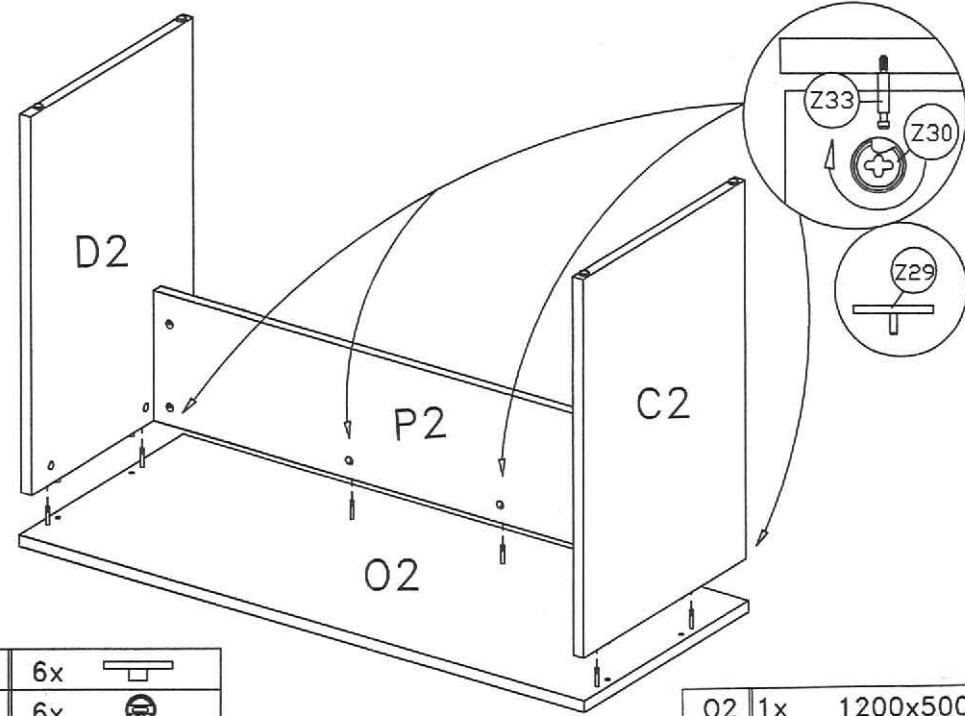
3.

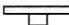



Z1 4x 
 Z29 4x 
 Z30 4x 

C2,D2 2x 724x494
 P2 1x 1150x250

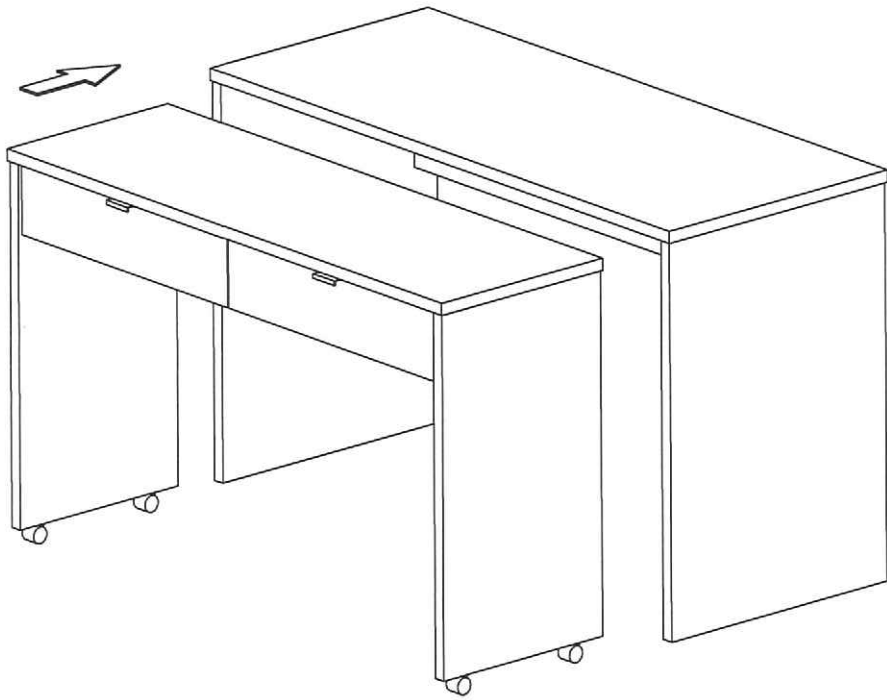
4.



Z29 6x 
 Z30 6x 

O2 1x 1200x500

5.



6.

