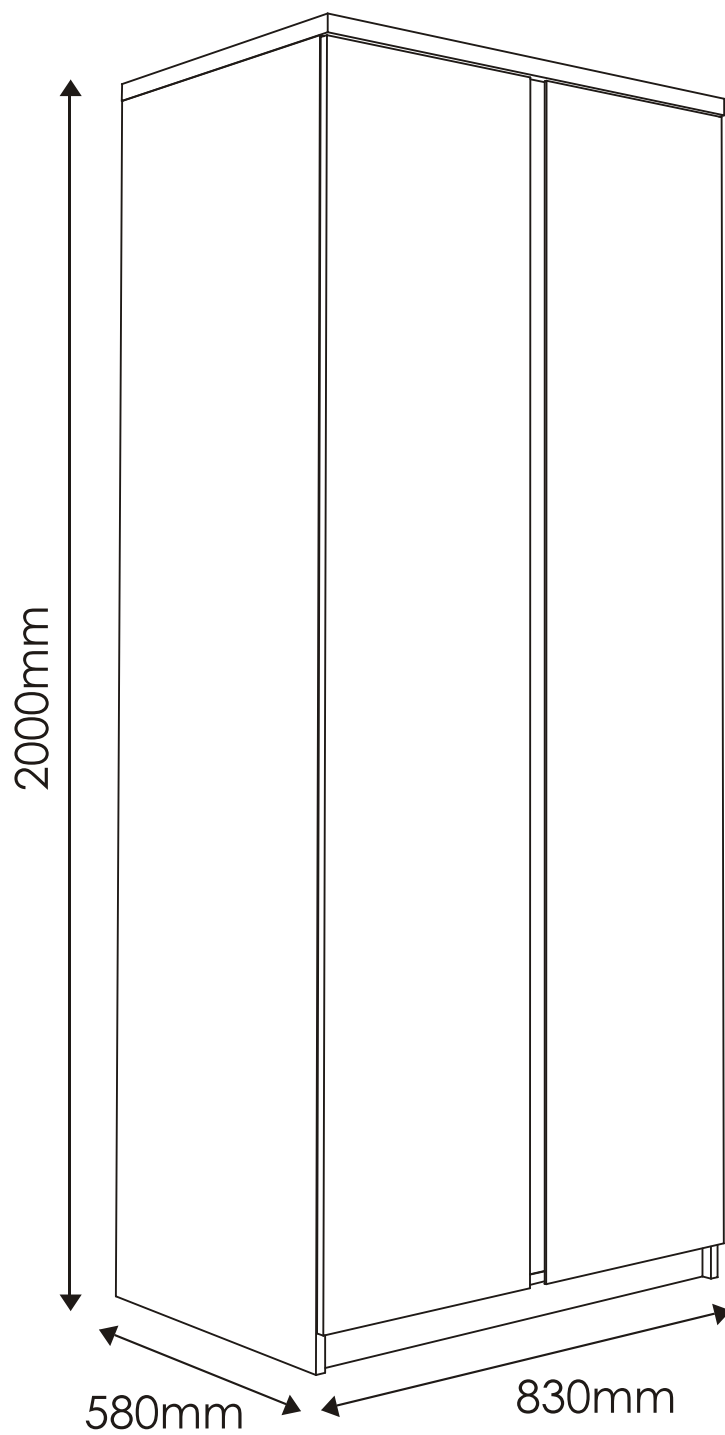
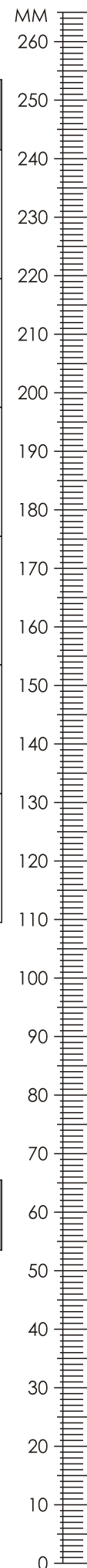



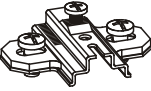
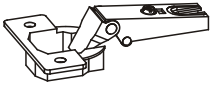


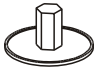



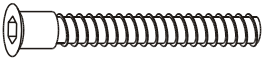

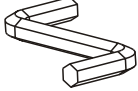



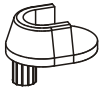


PELLO

TYP 20 - Skriňa 2D

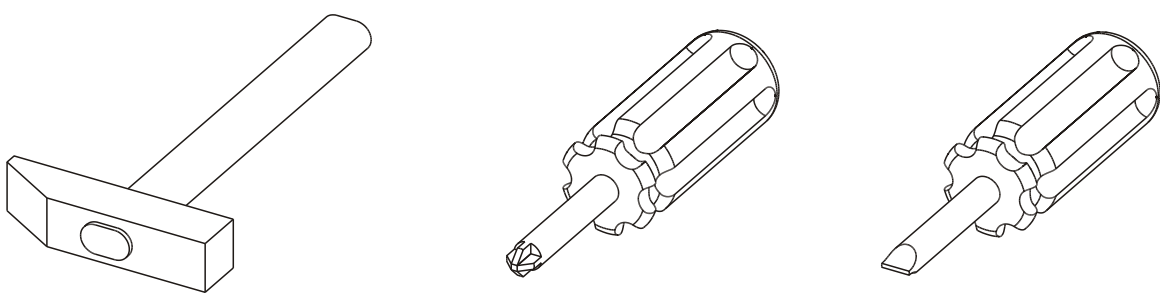


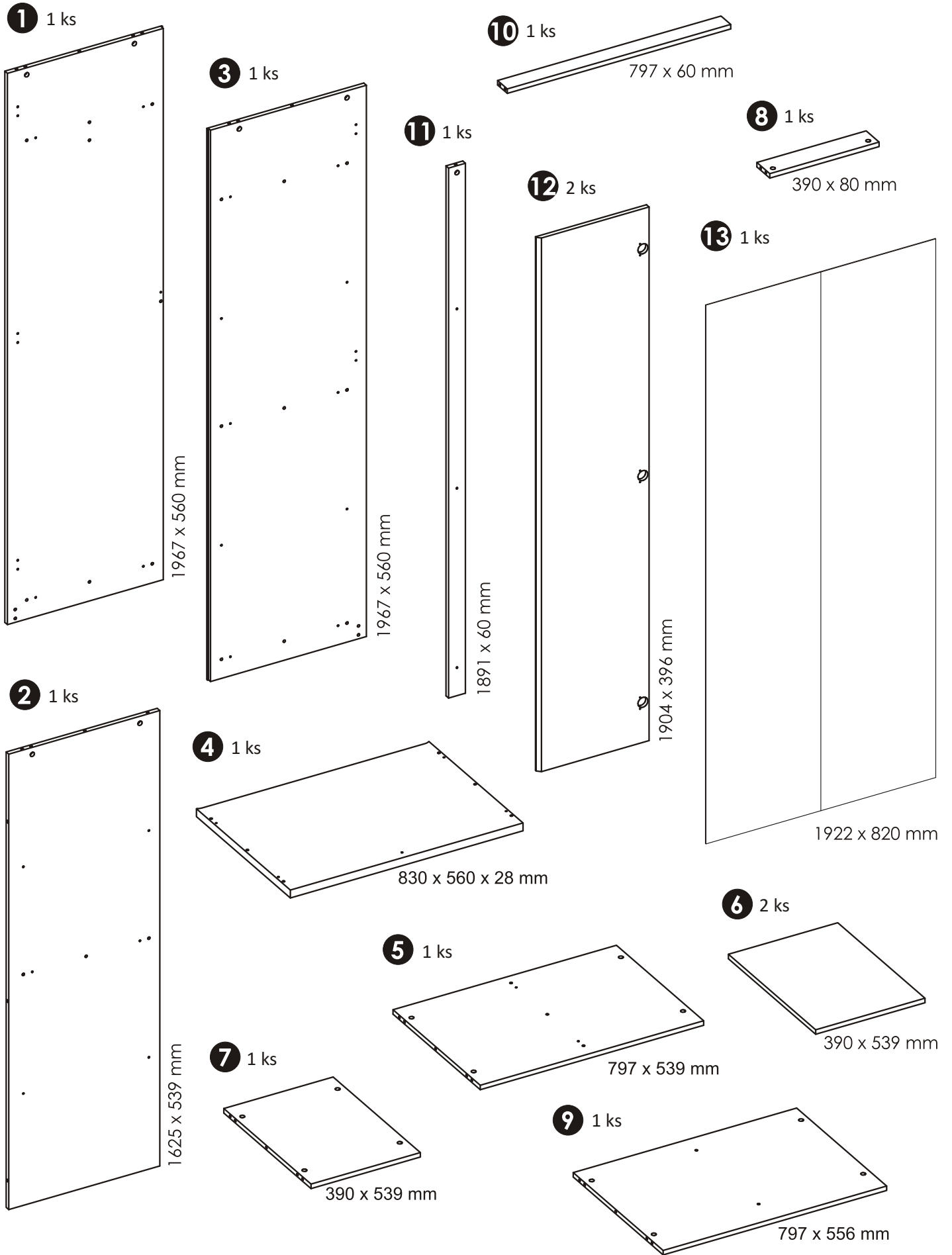


Kovanie:

A1 36 ks $\varnothing 8 \times 35\text{mm}$ 	B0 6 ks 	B1 6 ks 
C1 12 ks $4 \times 13\text{mm}$ 	D2 8 ks 	E0 24 ks (do E1) 
E1 24 ks $\varnothing 15 \times 12\text{mm}$ 	F1 24 ks $\varnothing 6 \times 34\text{mm}$ 	G0 2 ks (do G1) 
G1 2 ks $\varnothing 7 \times 50\text{mm}$ 	I2 1 ks $4 \times 16\text{mm}$ 	M 1 ks 
N1 80 ks $3 \times 16\text{mm}$ 	O2 4 ks 	Q9 1 ks 
P4 2 ks 	R1 10 ks 	Z1 1 ks (L-382) 

Potrebné náradie:



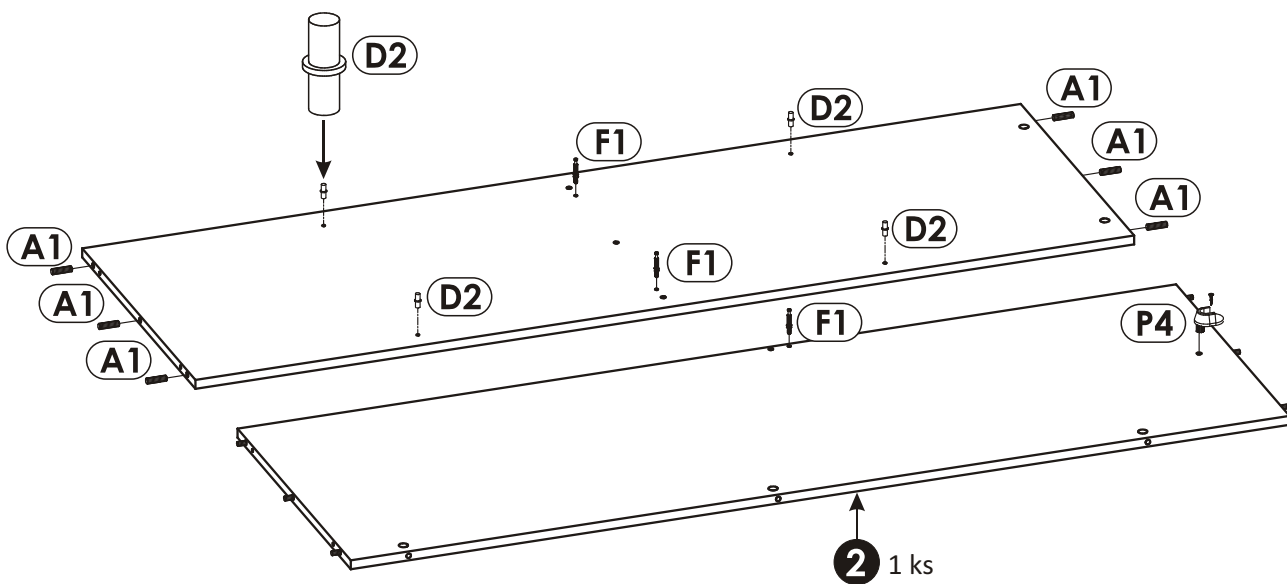
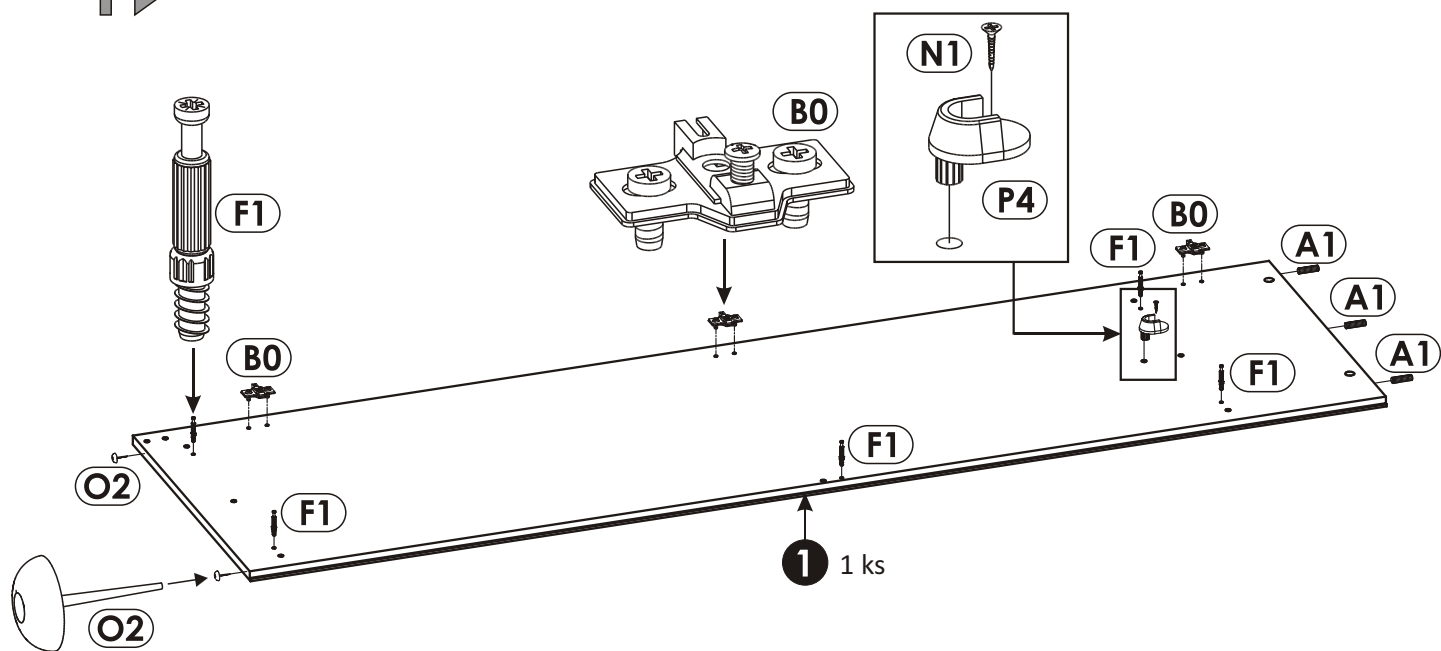
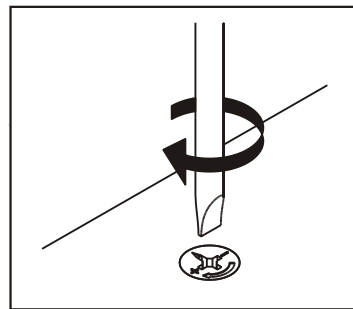
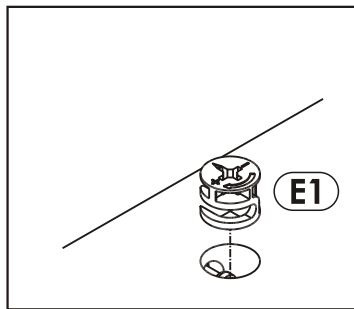
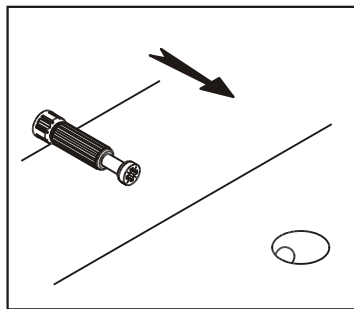
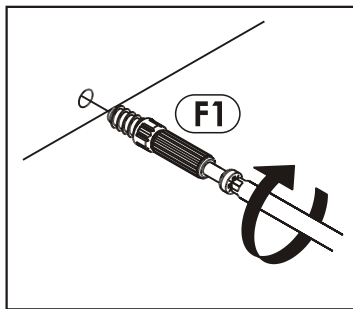


Krok 1:

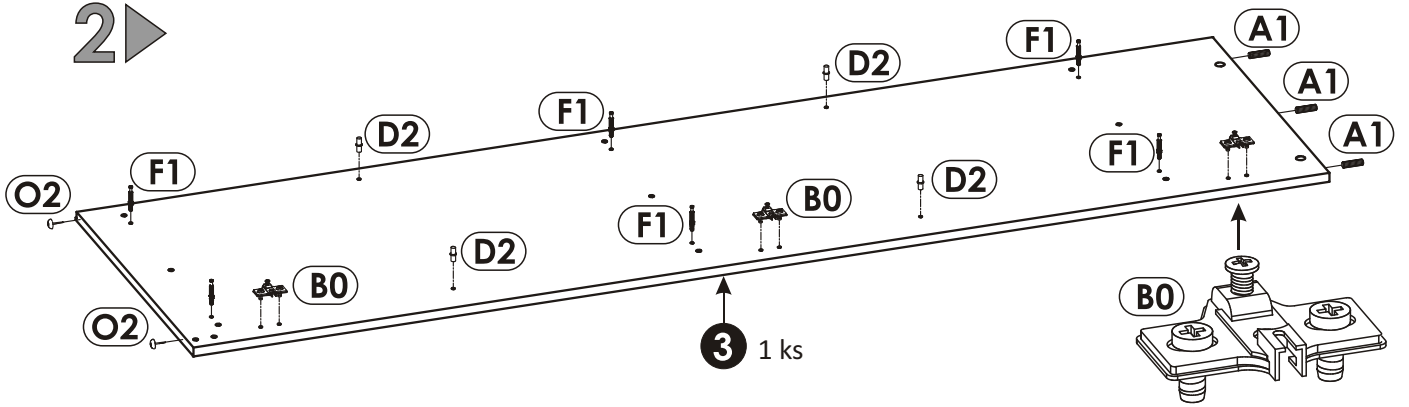
Krok 2:

Krok 3:

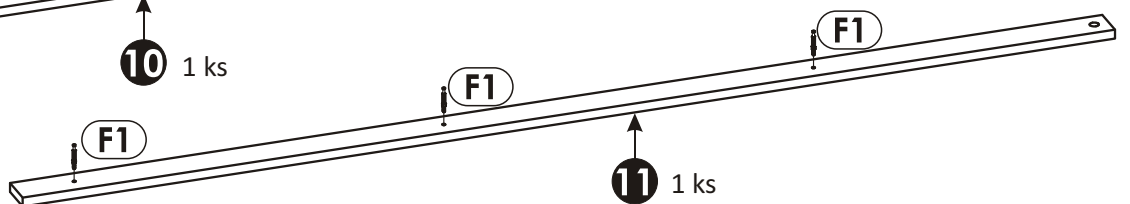
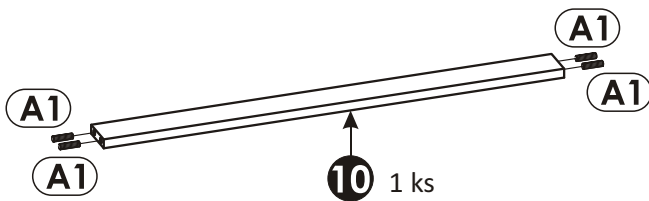
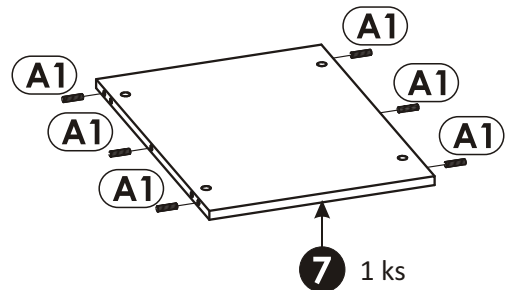
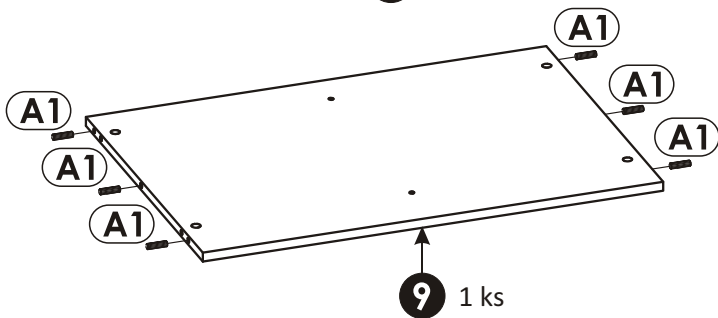
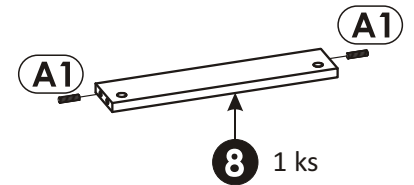
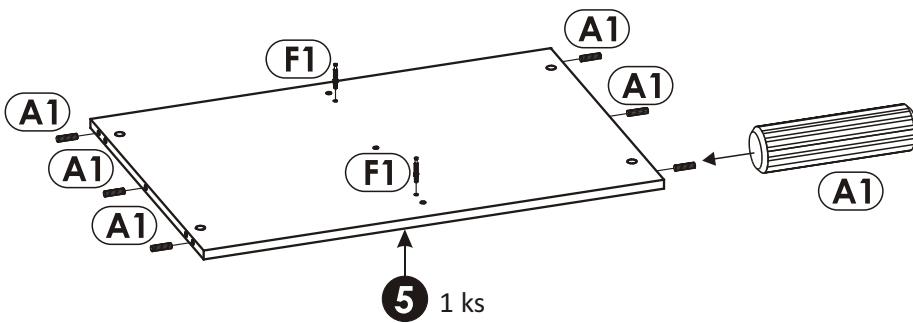
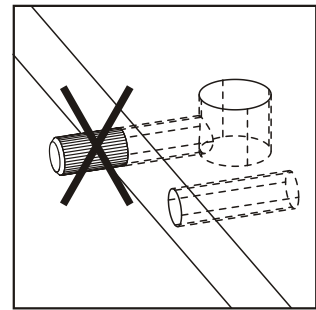
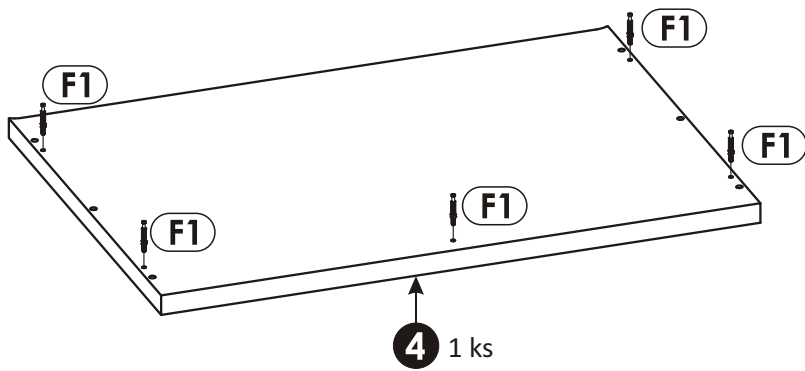
Krok 4:

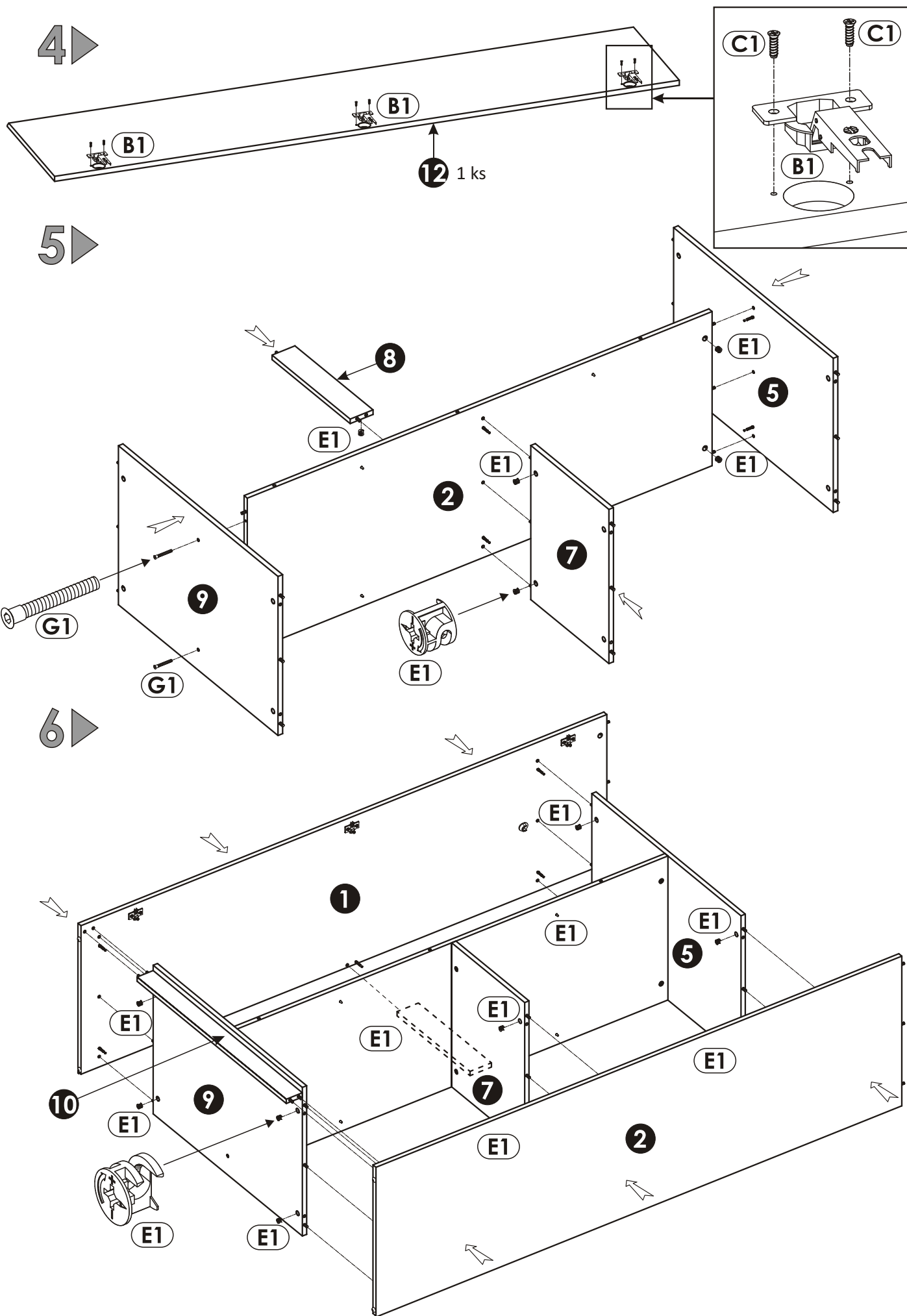


2 ▶

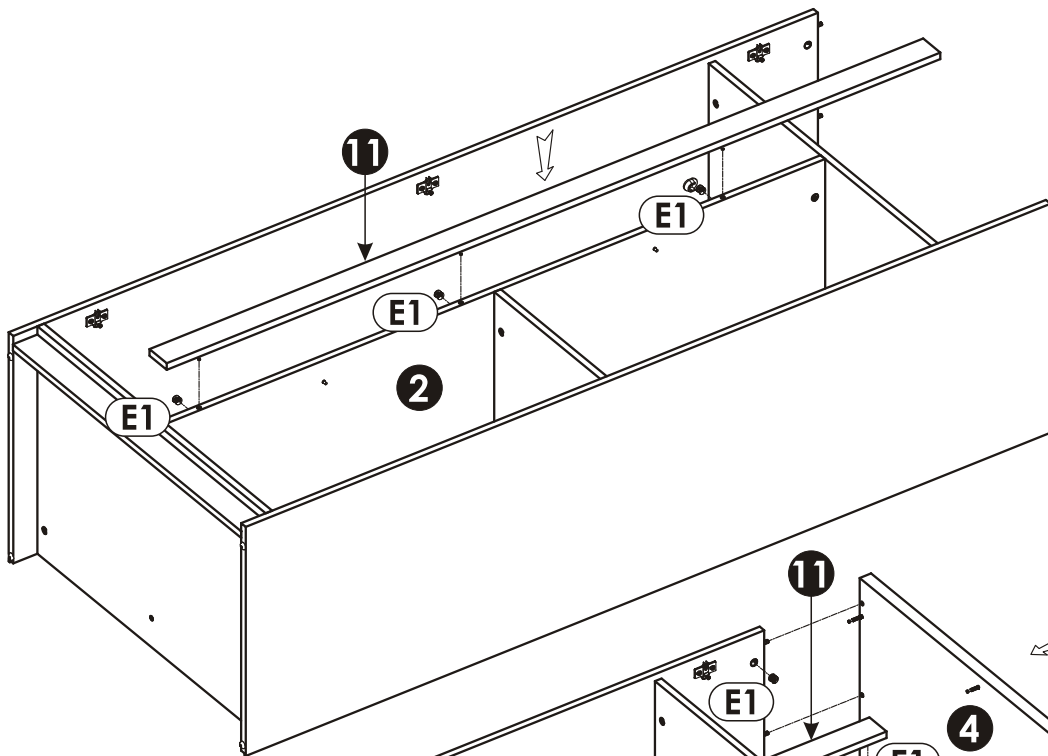


3 ▶

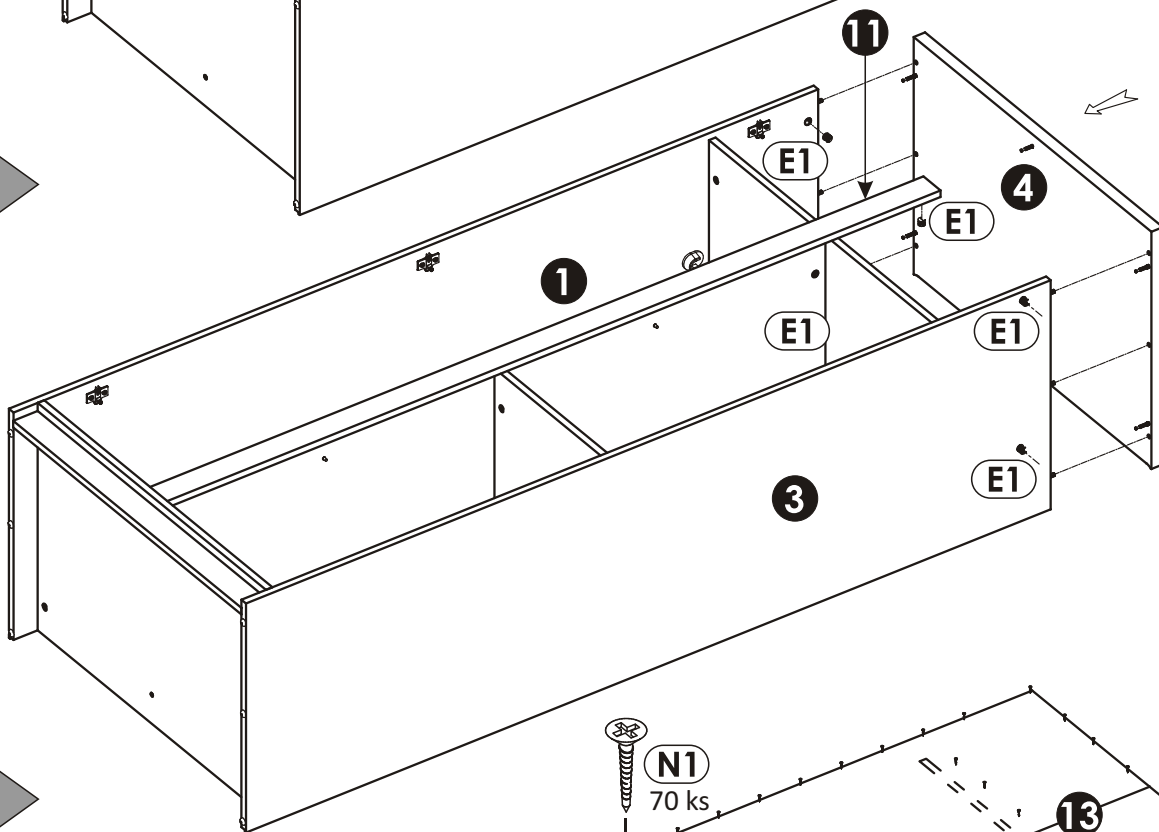




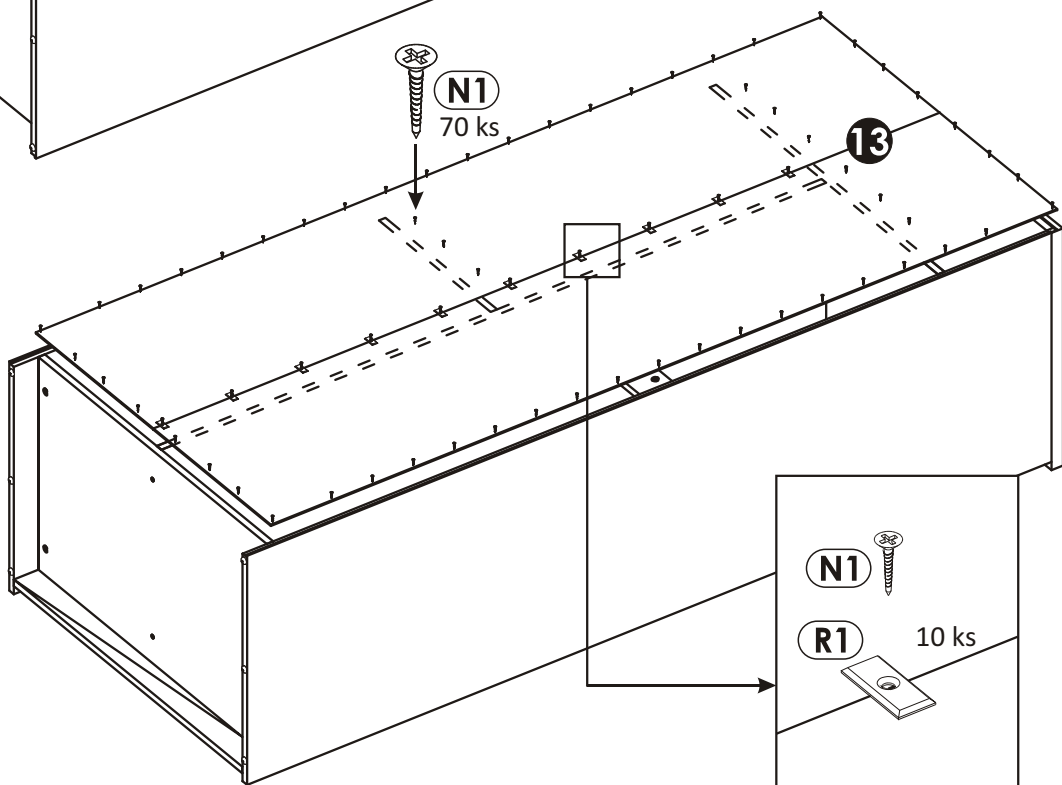
7 ▶



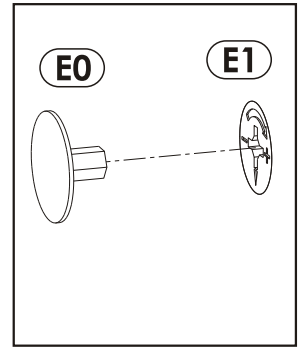
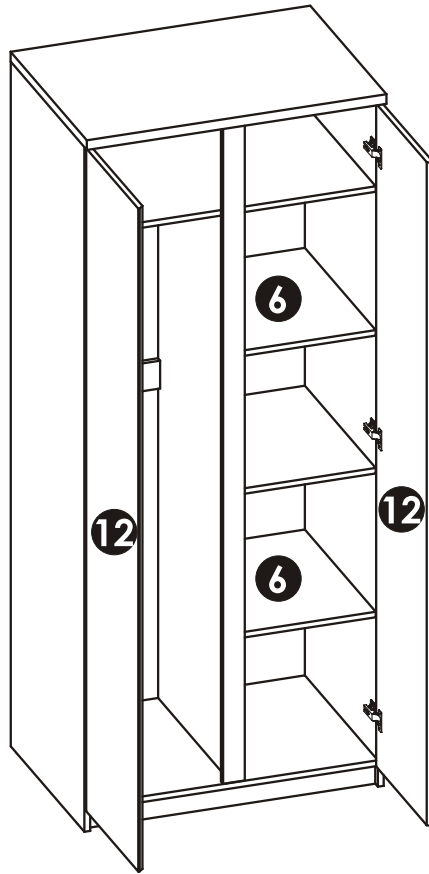
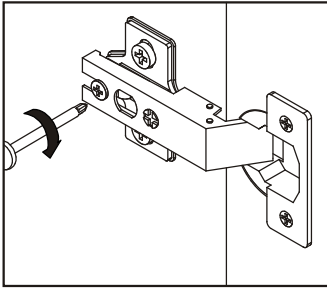
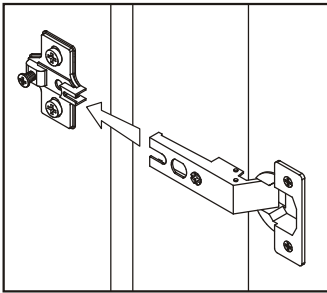
8 ▶



9 ▶



10 ▶



11 ▶

