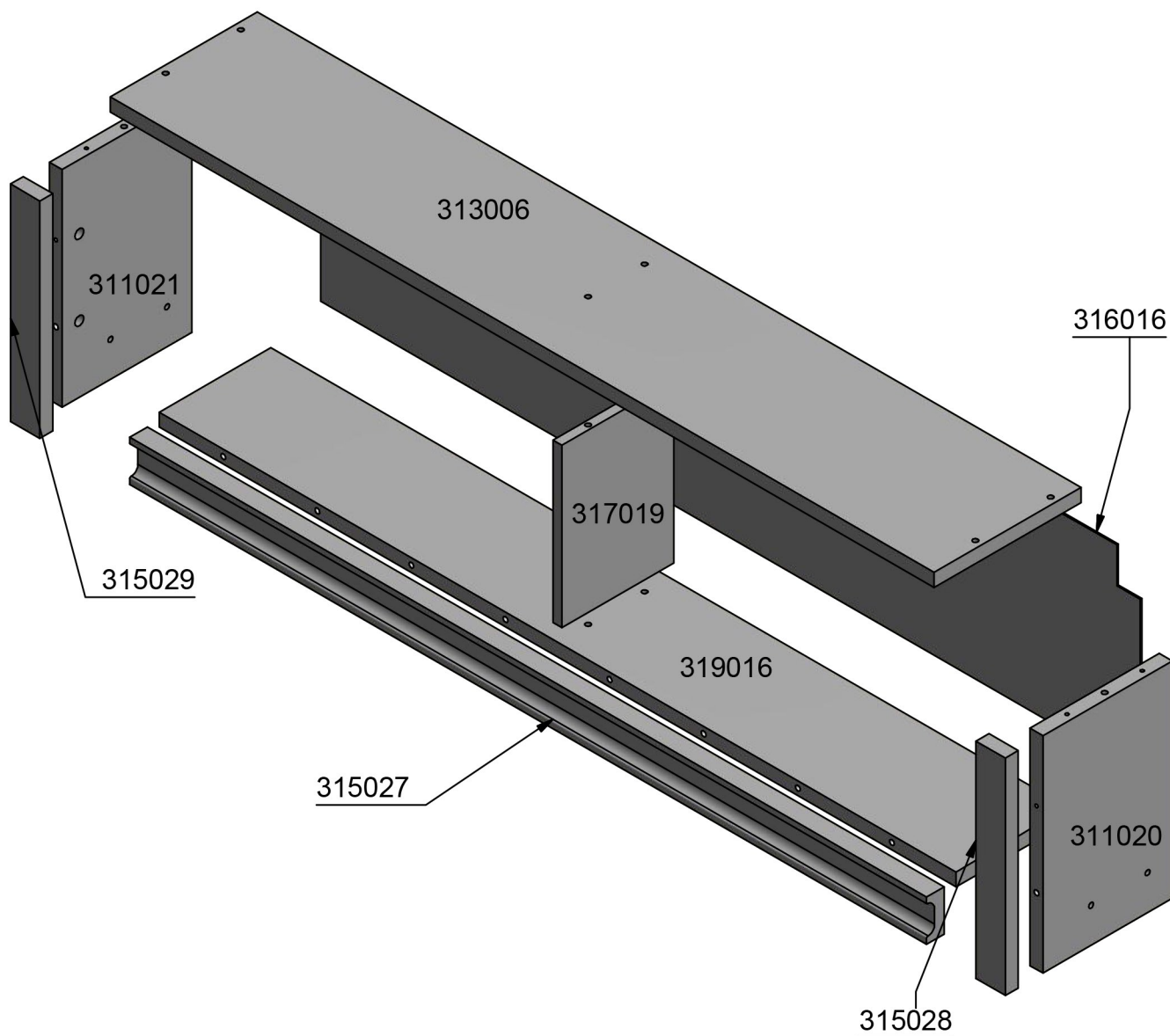
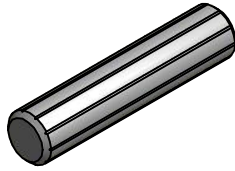


MONTE ZÁVESNÁ SKRINKA

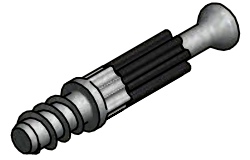
Montážny návod / Montageanleitung / Mounting instruction / Инструкция сборки



A x 6
(8x36)



B x 8



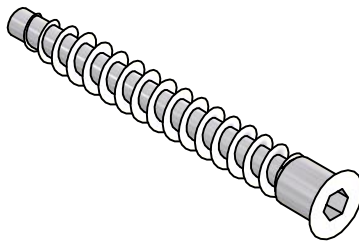
C x 8
(15x12)



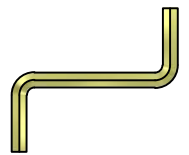
D x 40



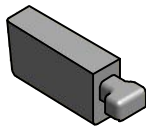
E x 12



F x 1

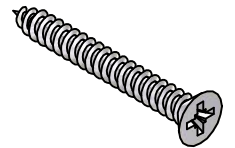


G x 2

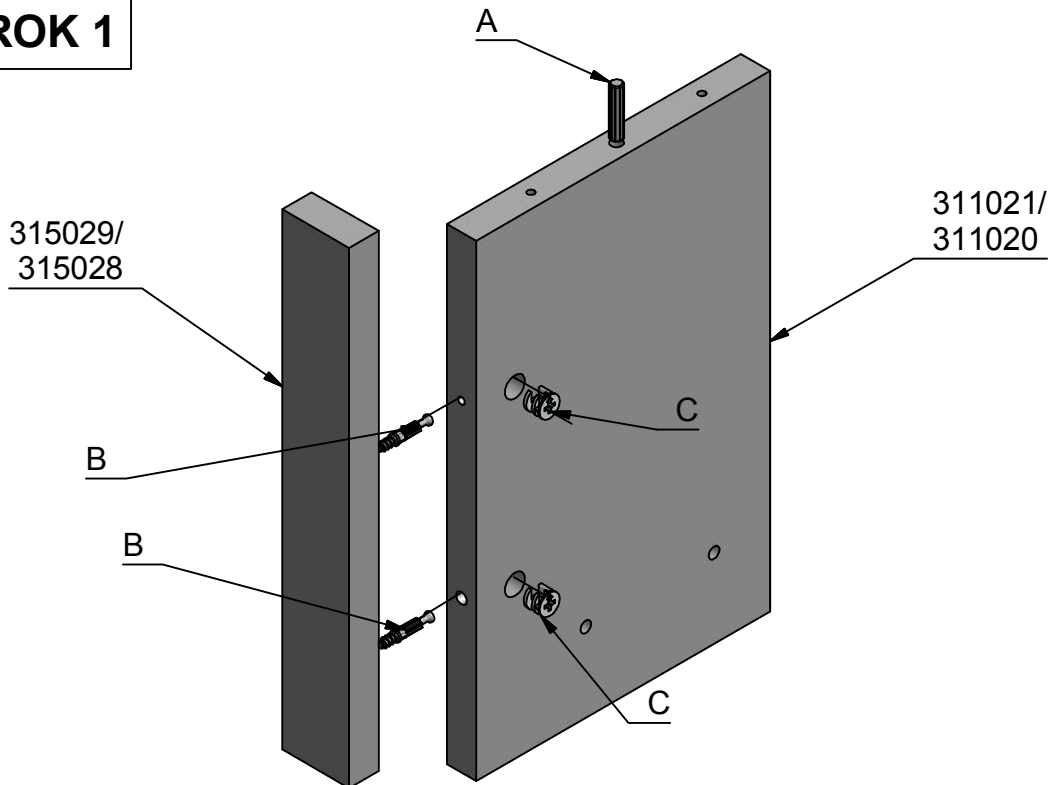


W1

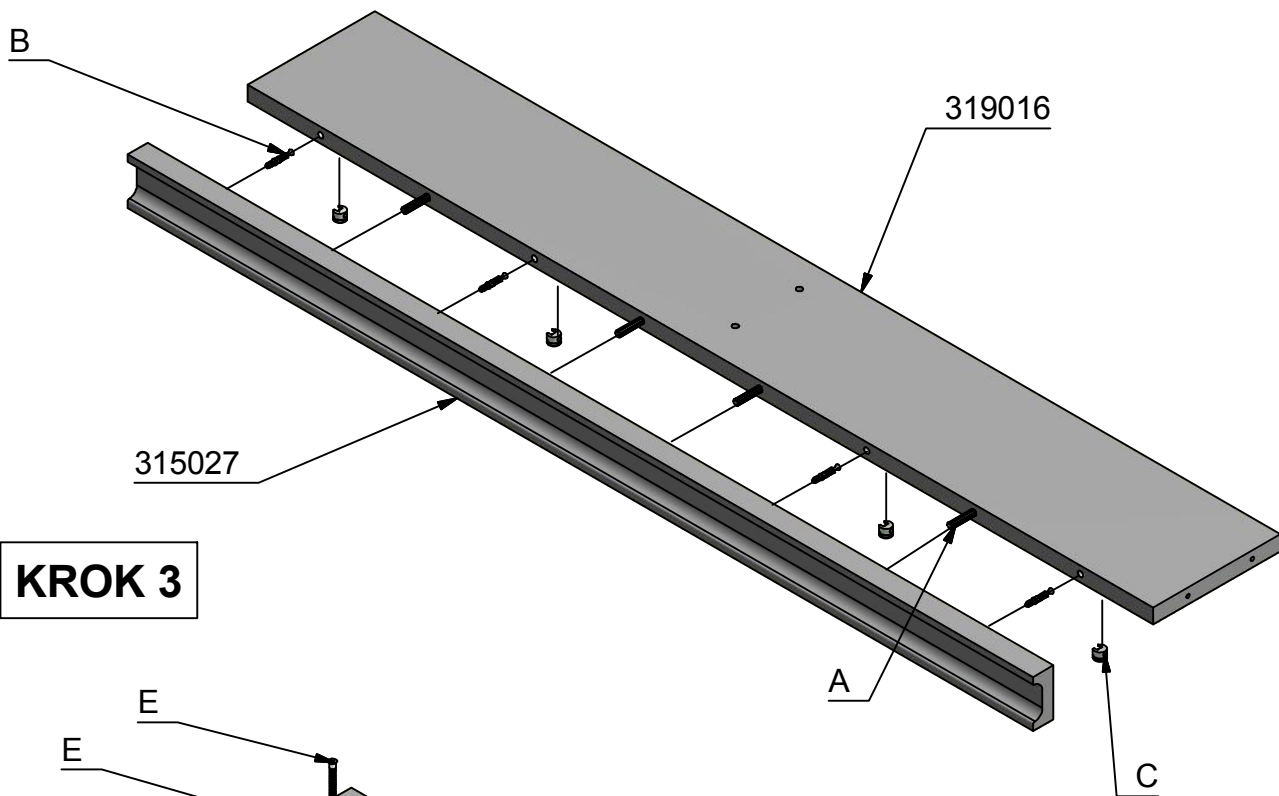
(fi 4 x 35 USKB)



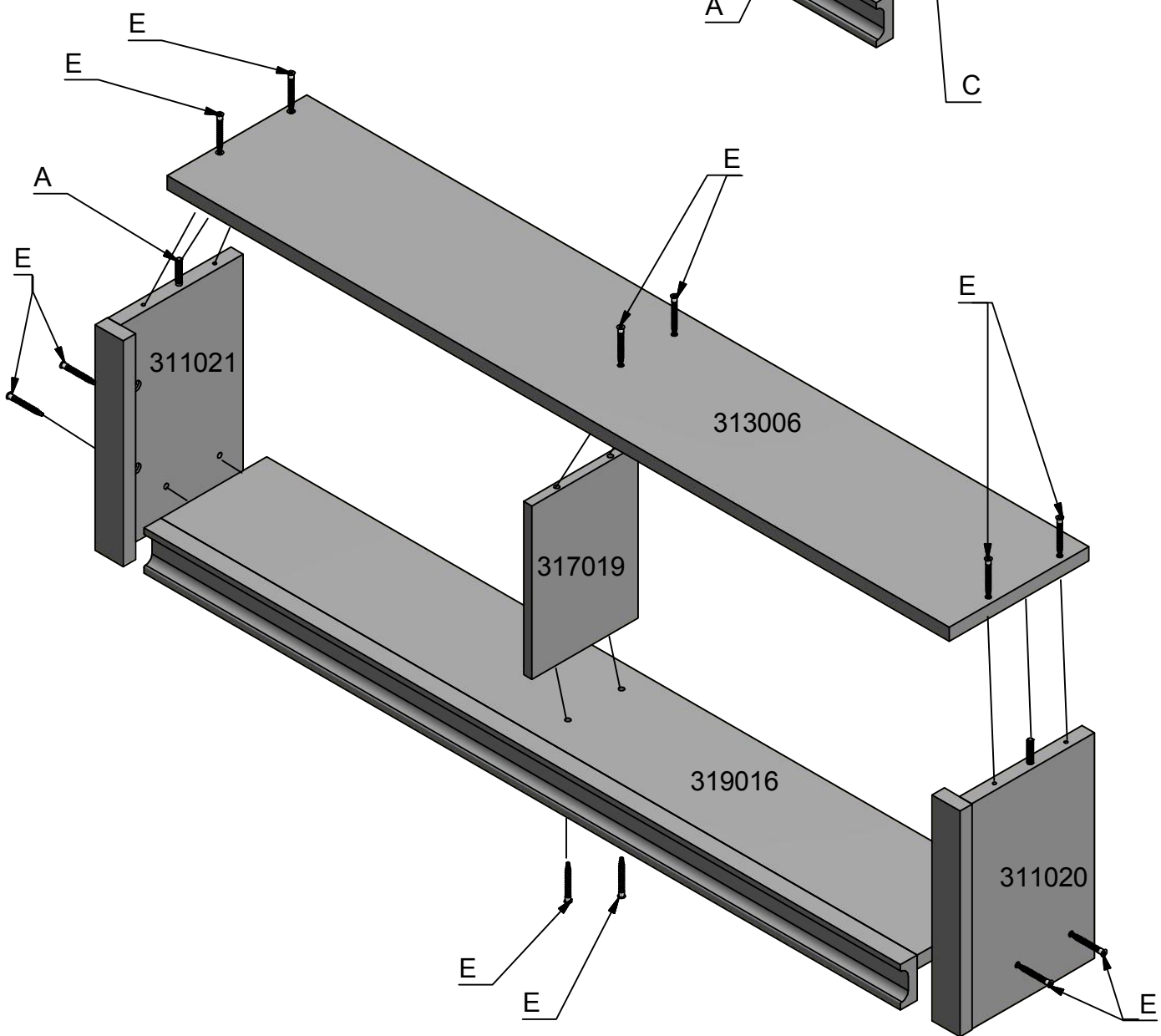
KROK 1



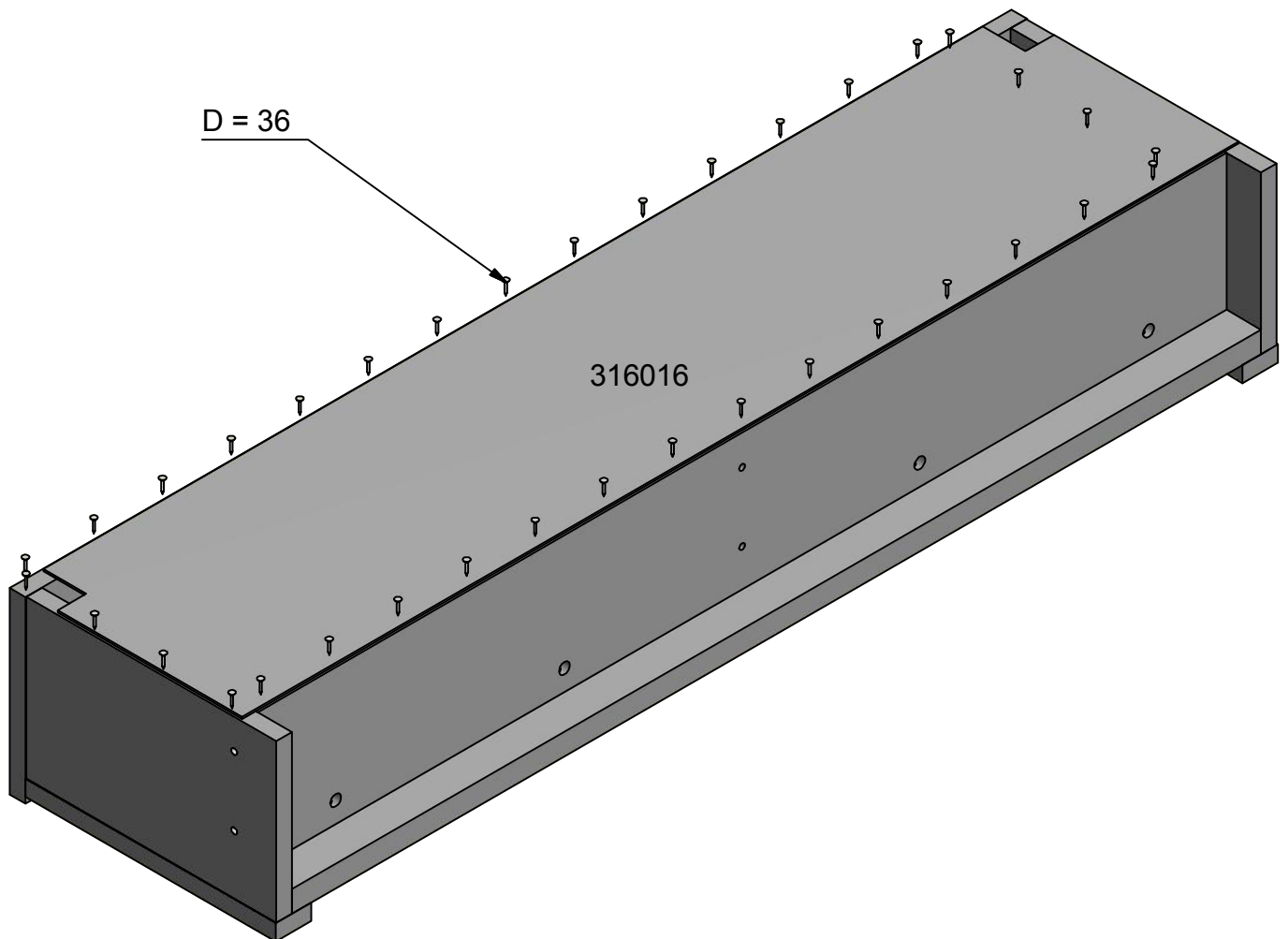
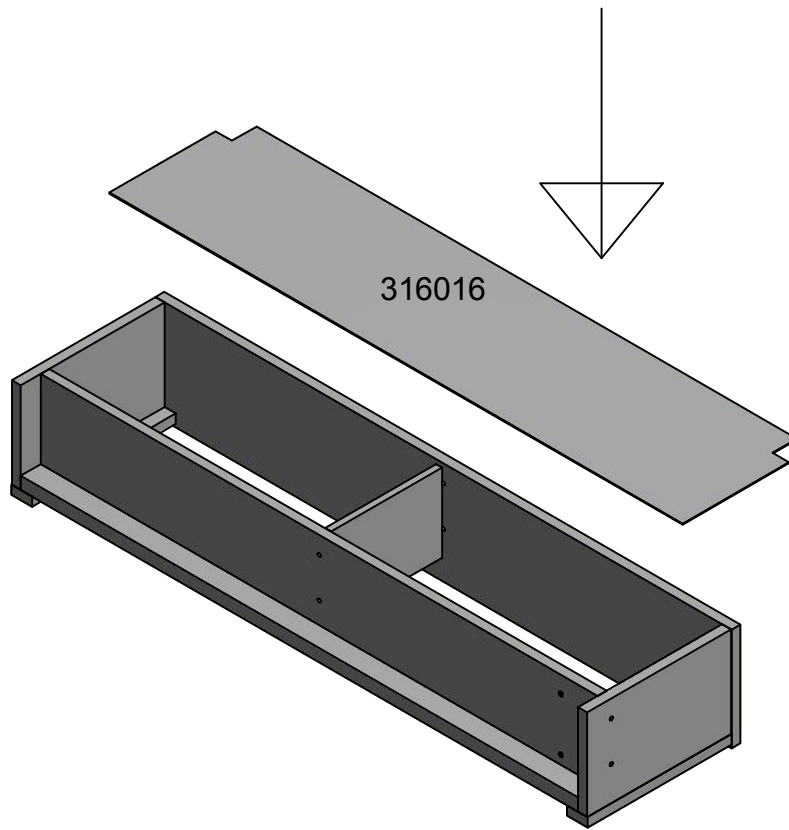
KROK 2



KROK 3



KROK 4



KROK 5

