


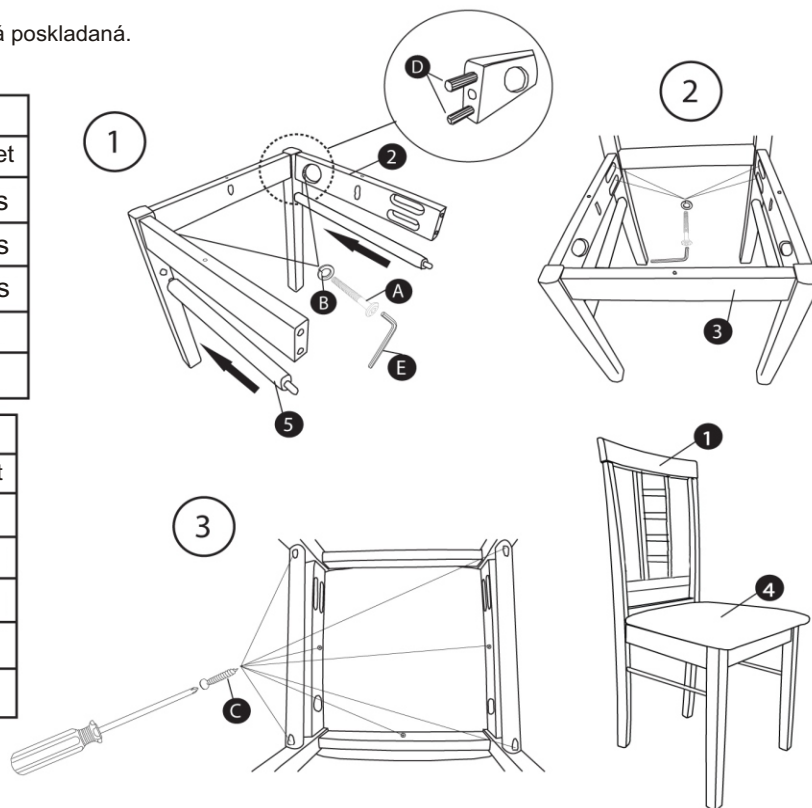


MONTÁŽNY NÁVOD OLEG - stolička

Stoličku montujte na čistom a rovnom podklade. Pri montáži použite pod drevené časti podložku alebo koberec aby ste predišli poškrabaniu. Postupujte podľa montážneho návodu krok po kroku. Nedoťahujte skrutky napevno až kým nieje stolička celá poskladaná.

Zoznam príslušenstva pre dve stoličky		
Č	Popis	Počet
A	JCBC M6 x 50 	12 Ks
B	Pérová podložka 	12 Ks
C	CSK M4 x 32mm 	14 Ks
D	Drevený kolík 	8 Ks
E	Imbusový kľúč 	1 Ks

Zoznam častí pre dve stoličky		
Č	Popis	Počet
1	Operadlo	2 Ks
2	Bočná lišta	4 Ks
3	Predná lišta	2 Ks
4	Sedák	2 Ks
5	Spojovacia lišta	4 Ks



MONTÁŽNY NÁVOD OLEG - stolička

Stoličku montujte na čistom a rovnom podklade. Pri montáži použite pod drevené časti podložku alebo koberec aby ste predišli poškrabaniu. Postupujte podľa montážneho návodu krok po kroku. Nedoťahujte skrutky napevno až kým nieje stolička celá poskladaná.

Zoznam príslušenstva pre dve stoličky		
Č	Popis	Počet
A	JCBC M6 x 50 	12 Ks
B	Pérová podložka 	12 Ks
C	CSK M4 x 32mm 	14 Ks
D	Drevený kolík 	8 Ks
E	Imbusový kľúč 	1 Ks

Zoznam častí pre dve stoličky		
Č	Popis	Počet
1	Operadlo	2 Ks
2	Bočná lišta	4 Ks
3	Predná lišta	2 Ks
4	Sedák	2 Ks
5	Spojovacia lišta	4 Ks

