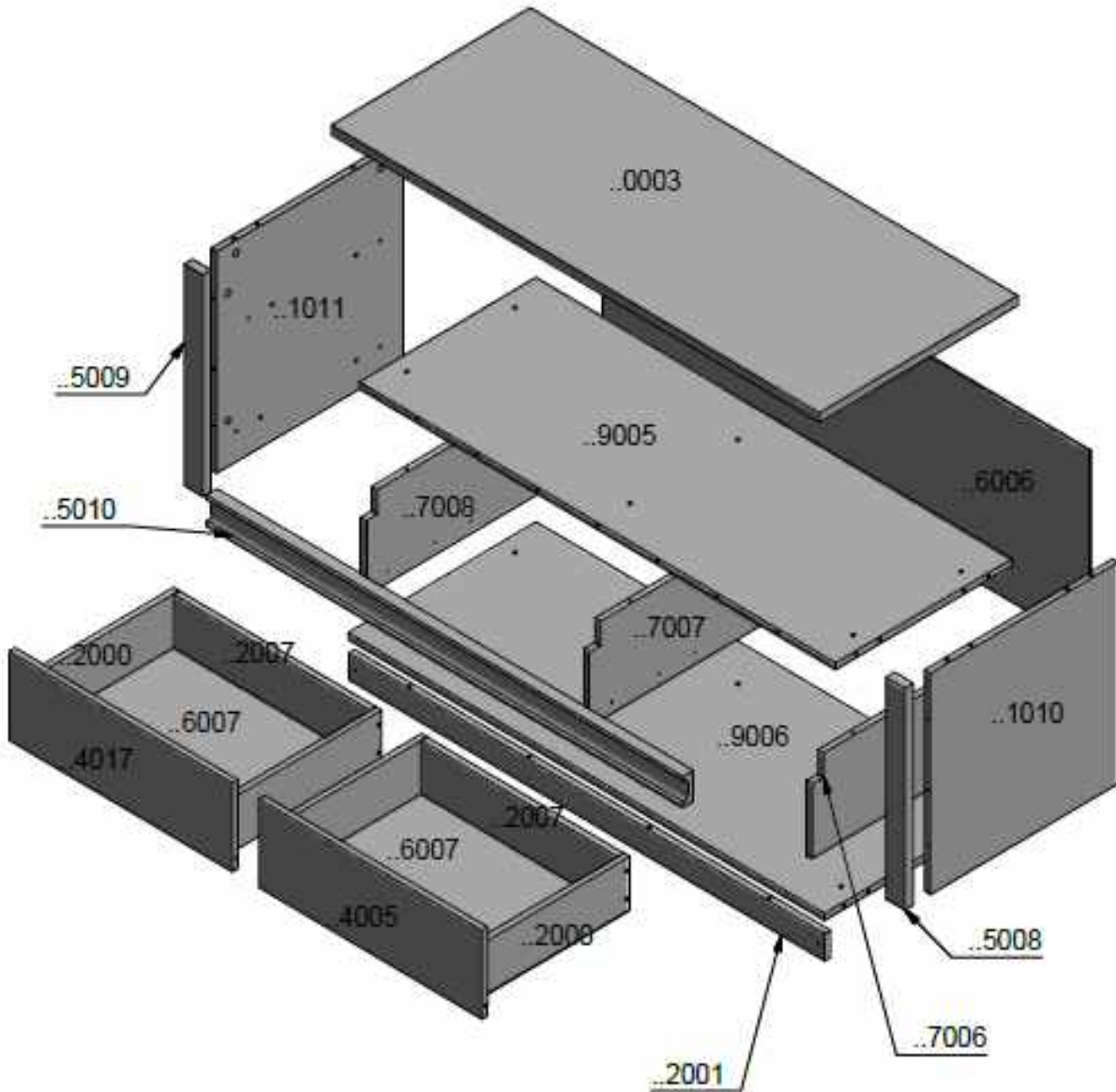






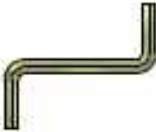






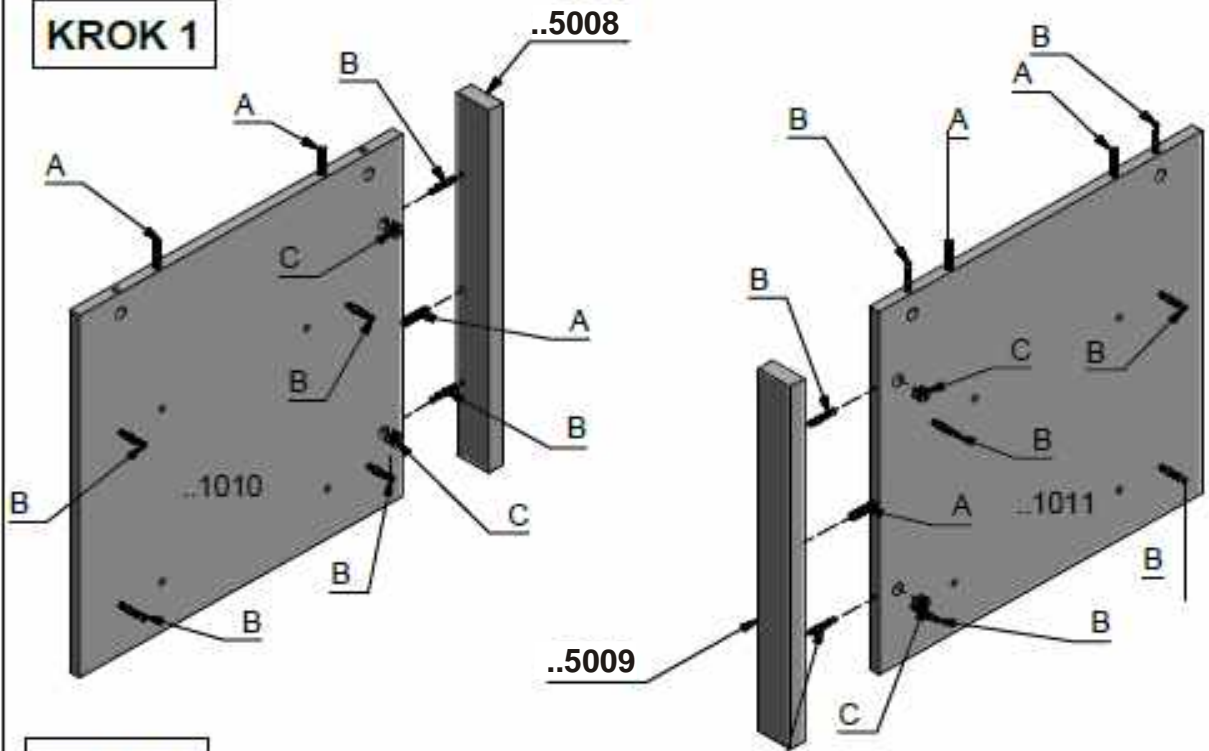
# Montana RTV stolík 130

## Montážny návod

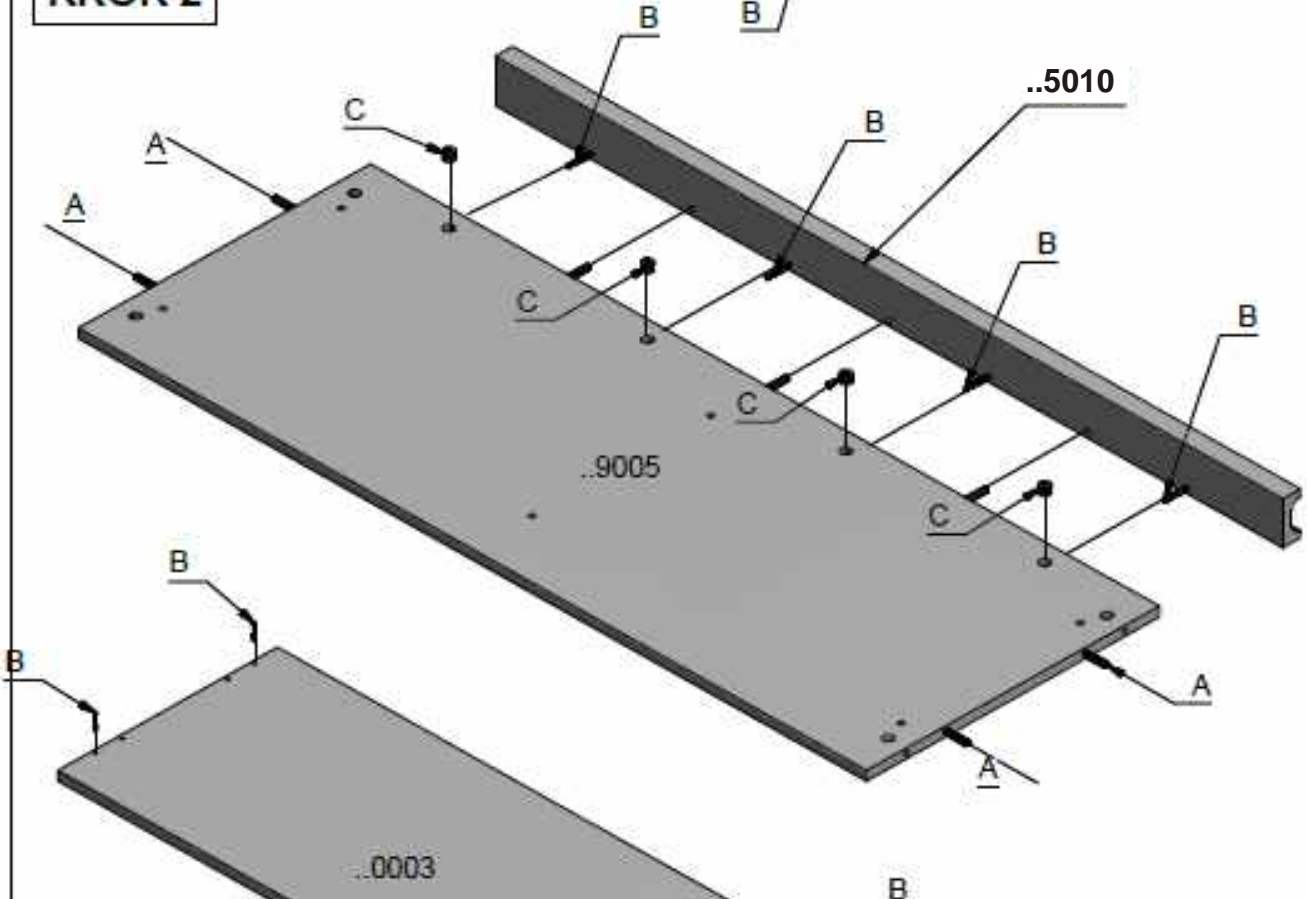


<p>(A) x 25 (8x36)</p> 	<p>(B) x 24</p> 
<p>(C1) x 24 (15x12)</p> 	<p>(D) x 56</p> 
<p>(E) x 2 kpl</p> 	
<p>(F) x 20</p> 	<p>(J) x 1</p> 
<p>(K) x 24</p> 	<p>(W1) x 12 (fi 3,5 x 13 USKB)</p> 
<p>(W2) x 12 (fi 3 x 25 USKB)</p> 	<p>(W3) x 2 (fi 4 x 25 USKB)</p> 

**KROK 1**

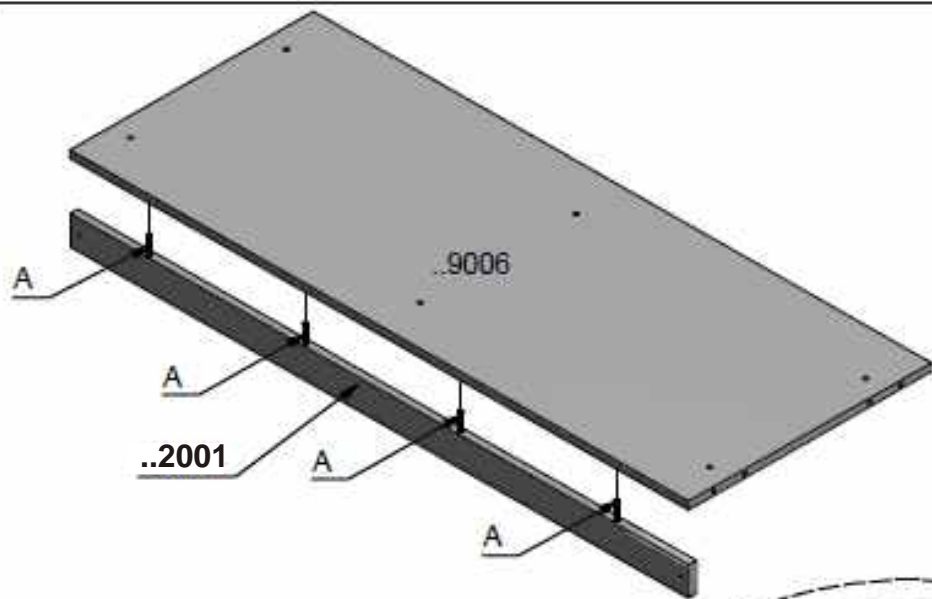


**KROK 2**

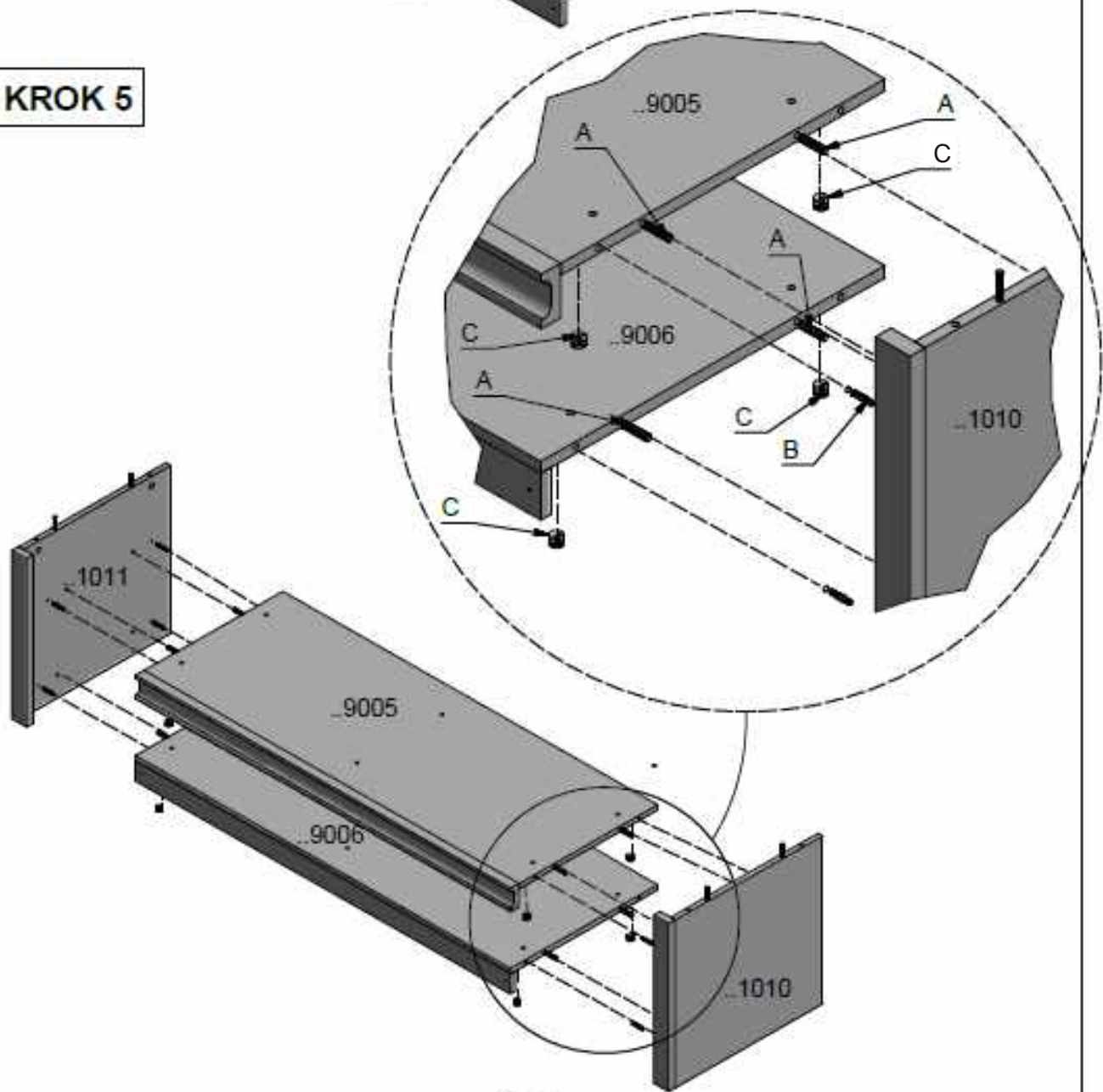


**KROK 3**

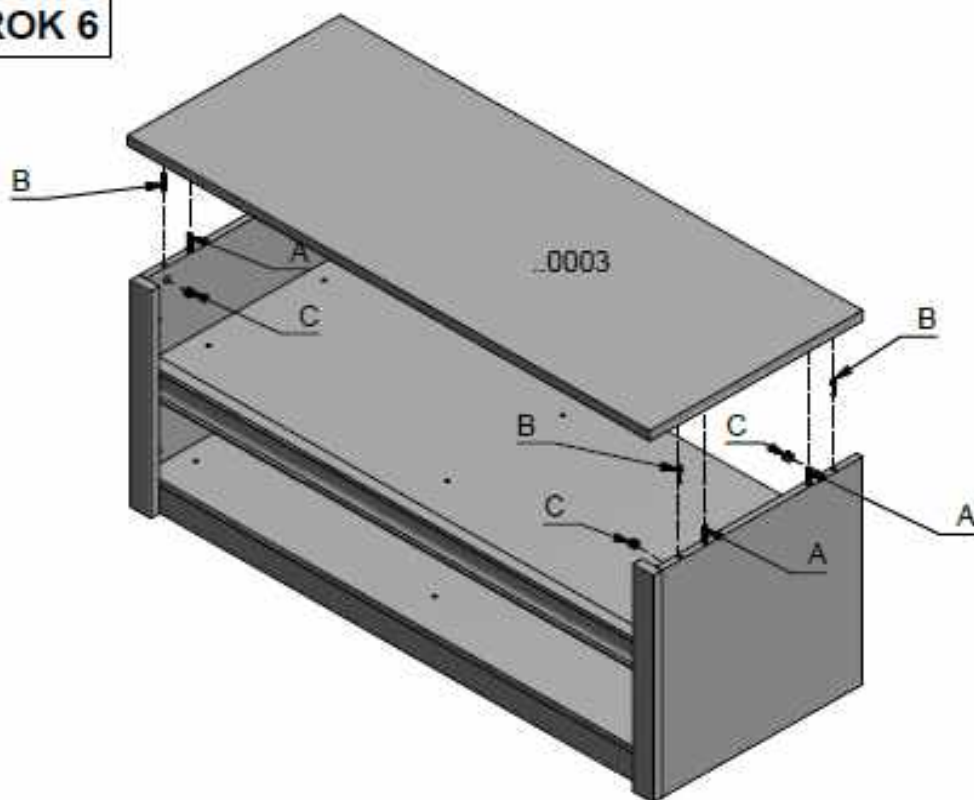
**KROK 4**



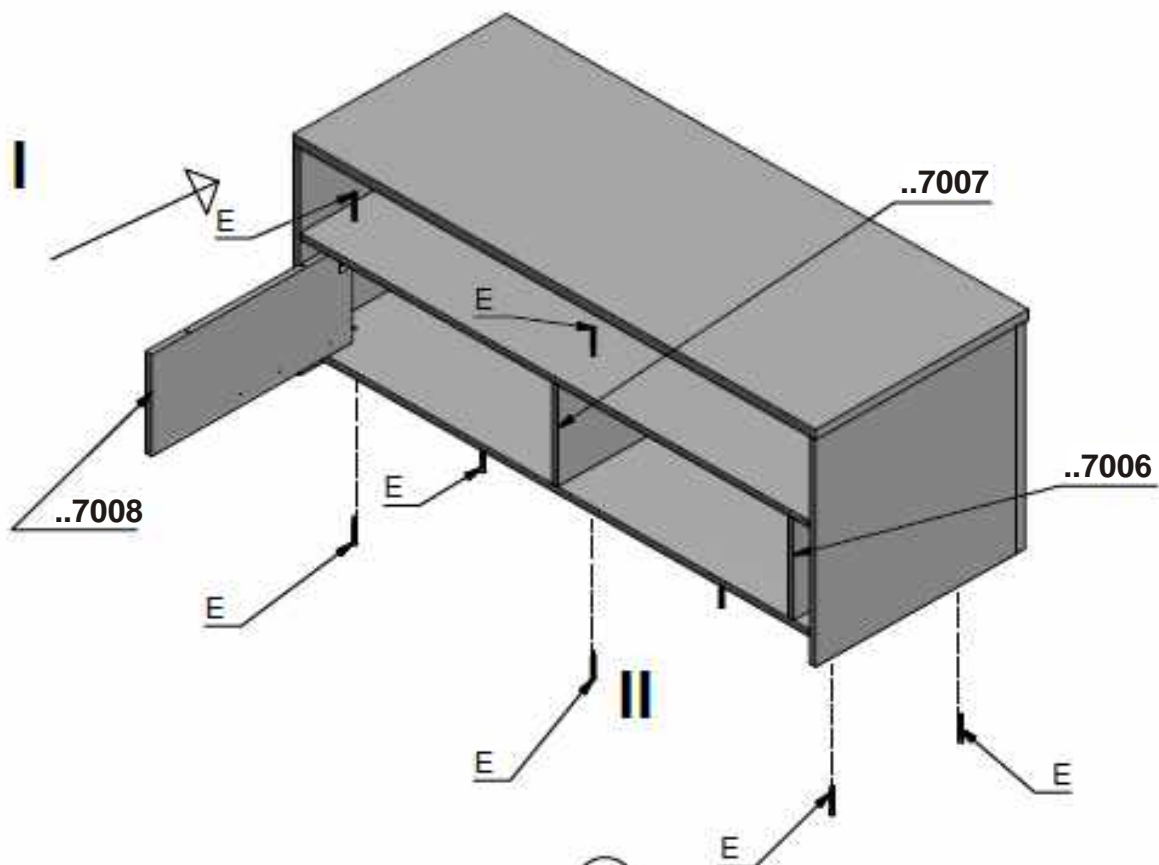
**KROK 5**



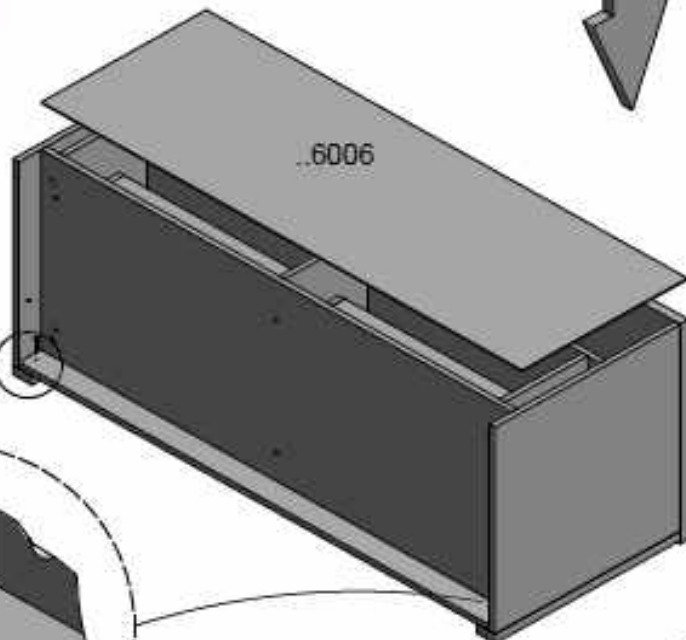
**KROK 6**



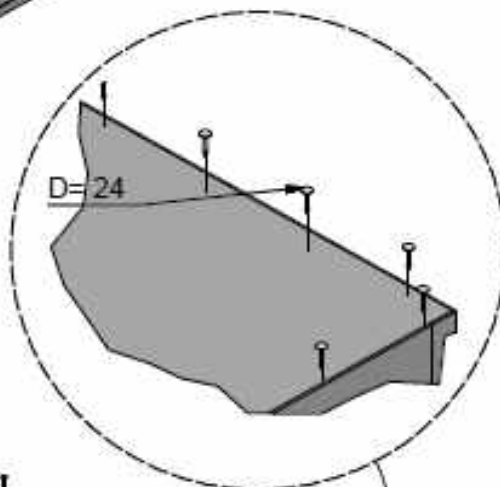
**KROK 7**



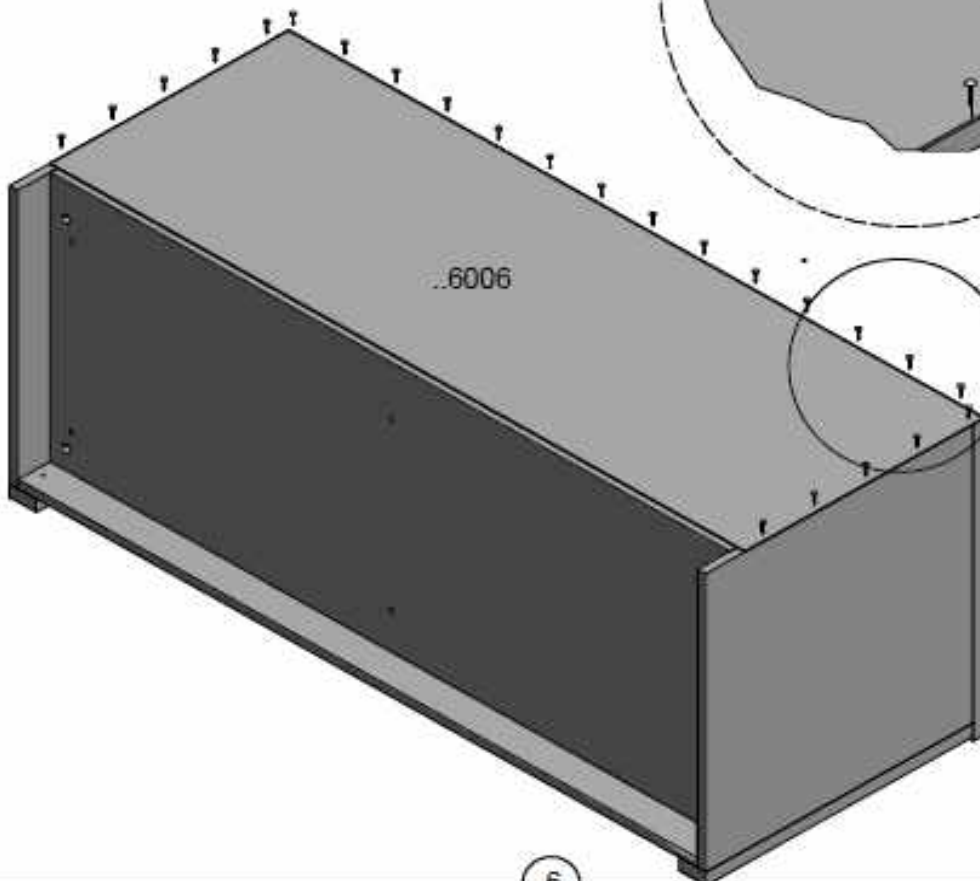
**KROK 8**



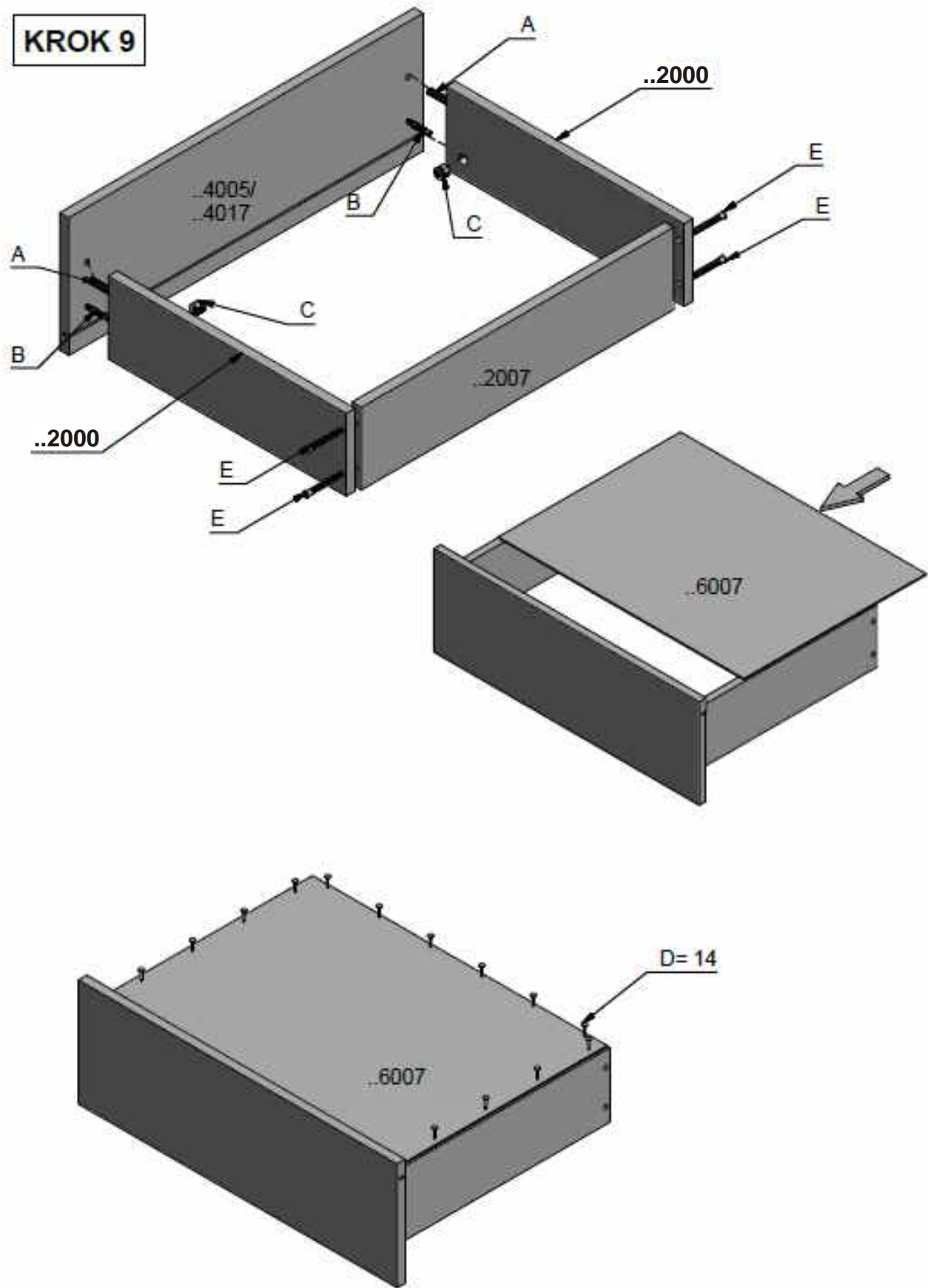
W3



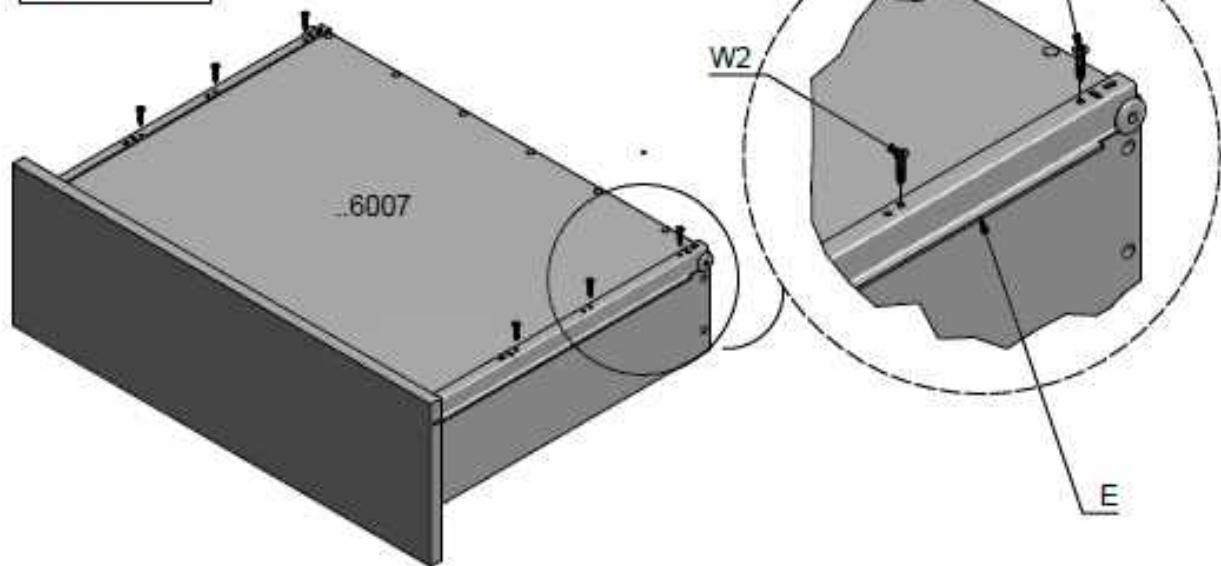
D=24



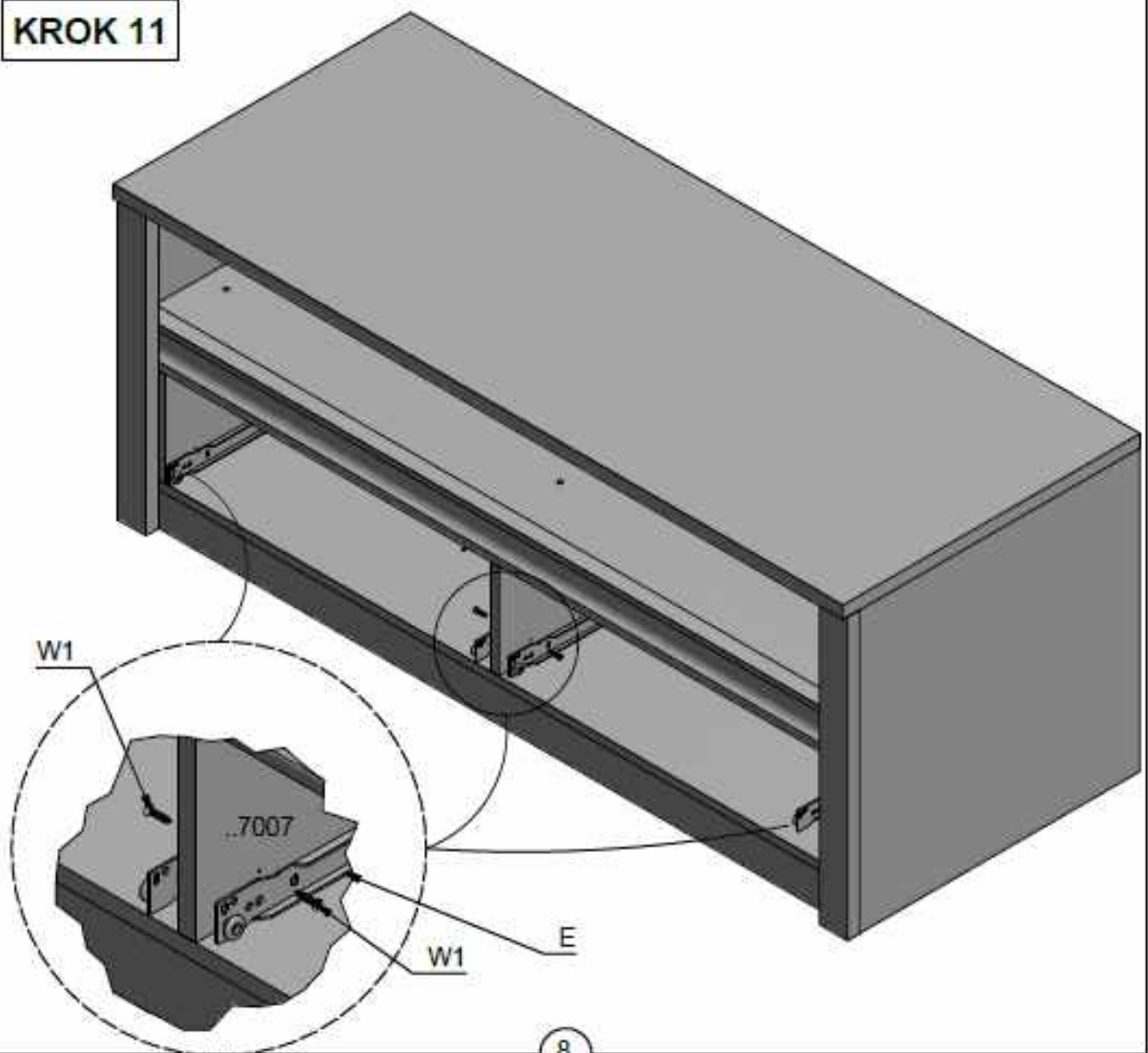
**KROK 9**



**KROK 10**



**KROK 11**





**KROK 12**

