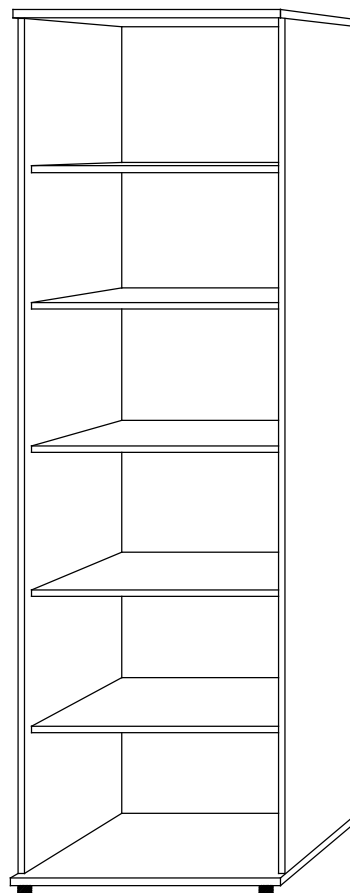
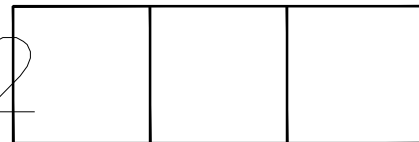
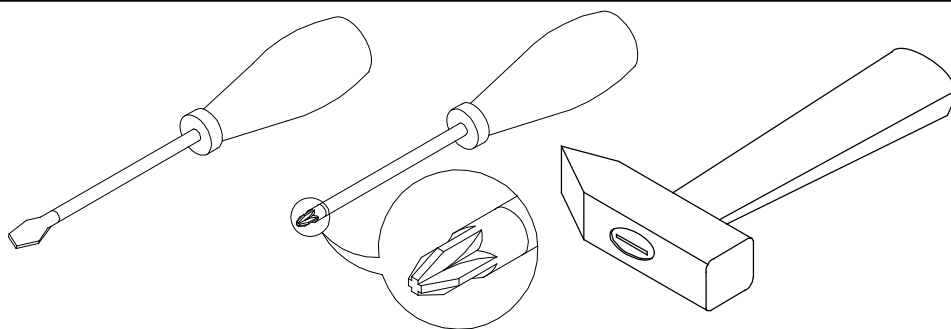


TEMPRA — KR02



KR02

Regal
Bookcase
Regal



PL Reklamacje

Jeżeli w zakupionych meblach brakuje lub są uszkodzone części konieczne do montażu, prosimy o złożenie reklamacji korzystając z niżej podanego adresu.

Jeśli reklamacja dotyczy całej paczki prosimy o zgłoszenie się do salonu w którym zakupiliście Państwo wyrób

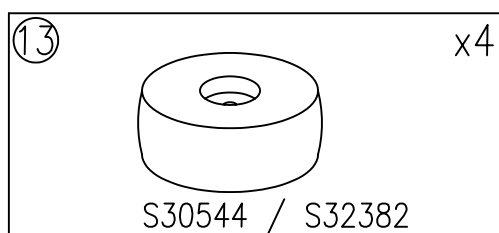
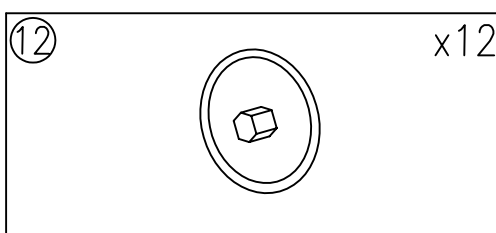
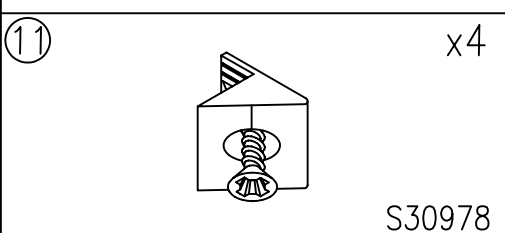
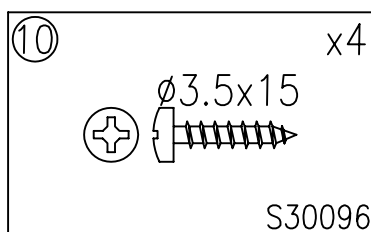
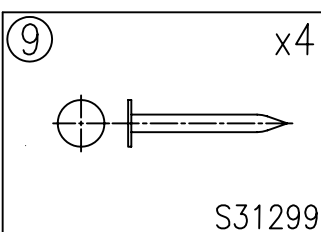
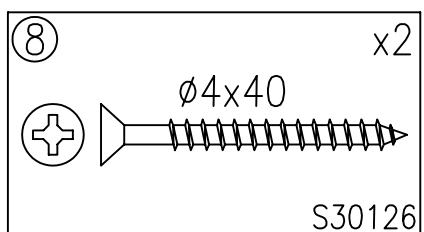
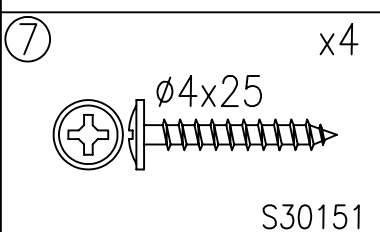
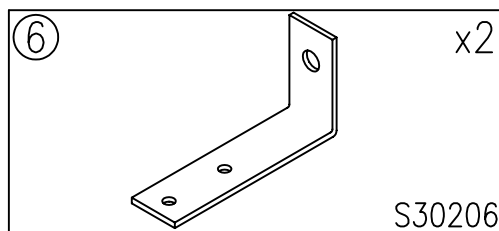
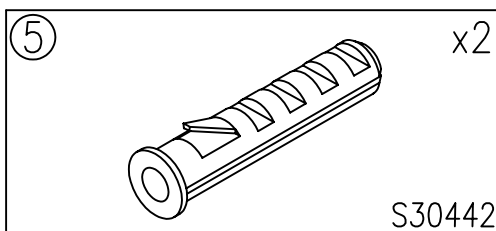
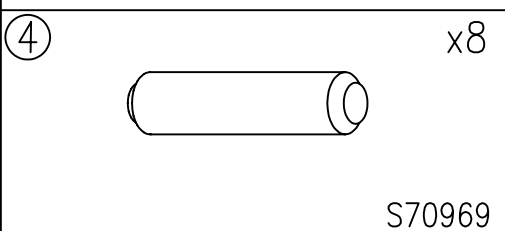
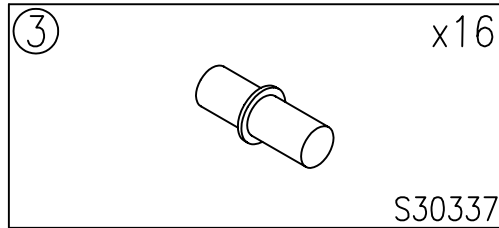
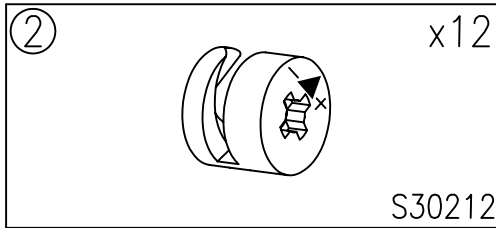
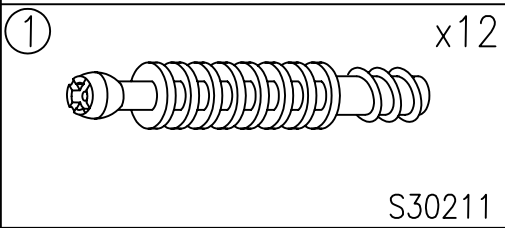
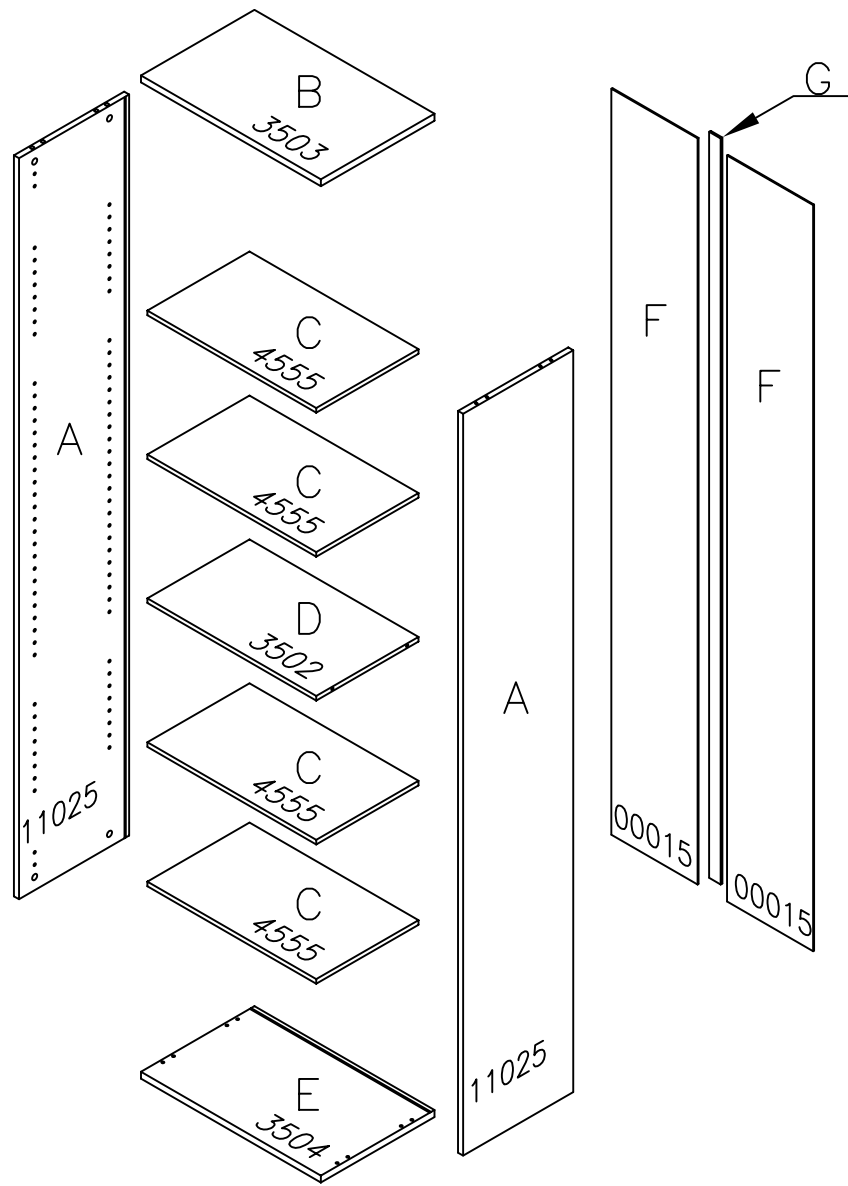
DE Reklamationen

Falls die für die Montage erforderlichen Teile im Paket fehlen oder beschädigt sind, reichen Sie bitte eine Reklamation unter Webseite ein. Falls sich eine Reklamation auf das gesamte Paket bezieht, melden Sie sich bitte ins Möbelhaus, in dem Sie das Produkt gekauft haben.

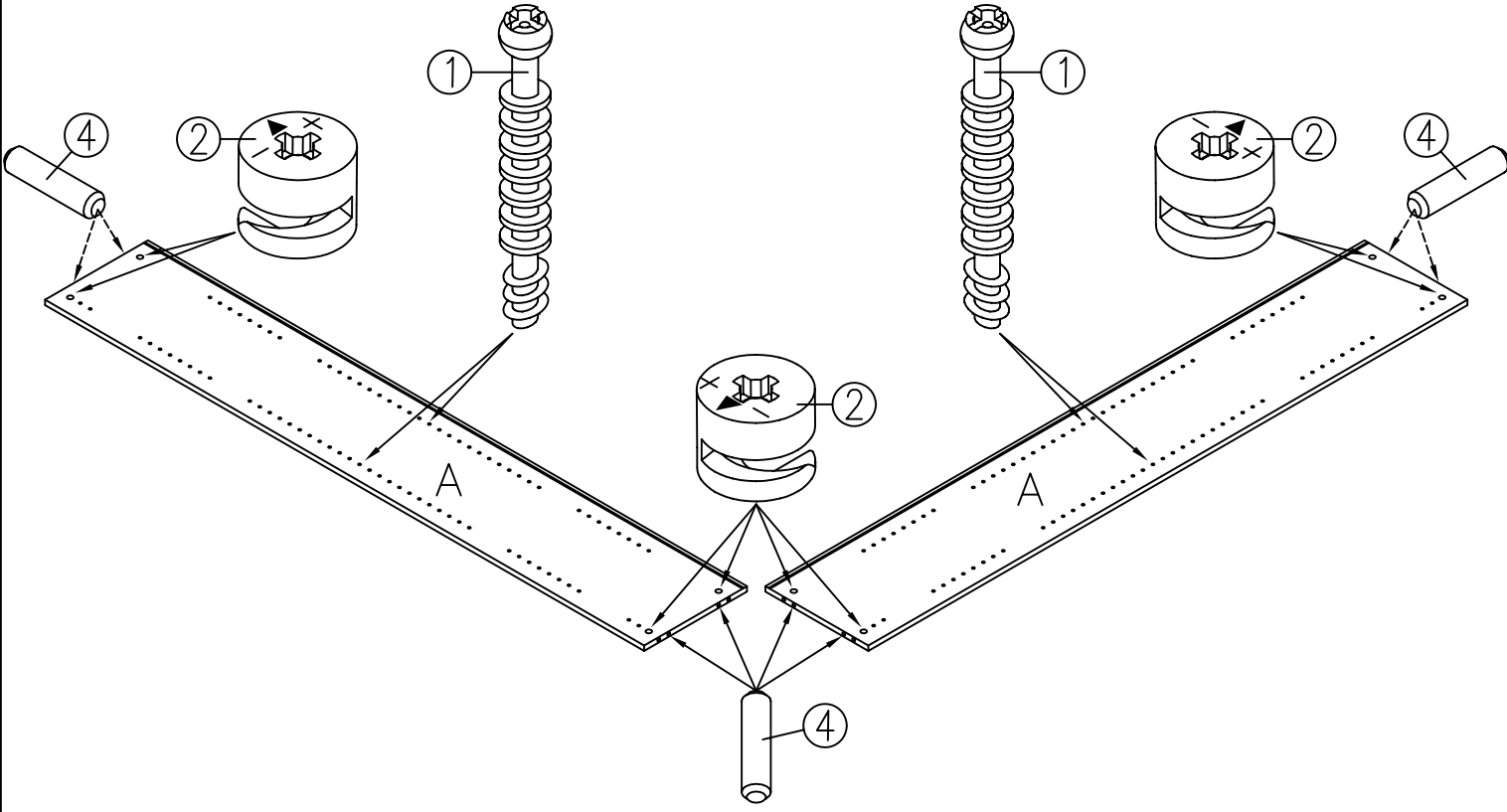
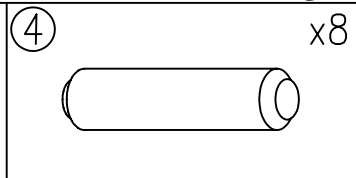
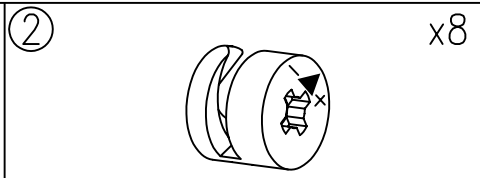
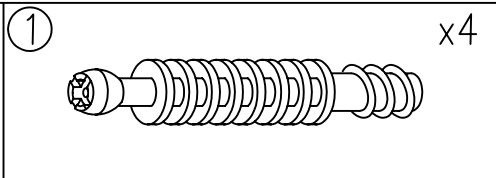
EN Claims

If your piece of furniture is missing elements or some of the elements are damaged, please place a claim through the below given website. If you need to claim whole package, please contact the shop, where the piece of furniture was bought.

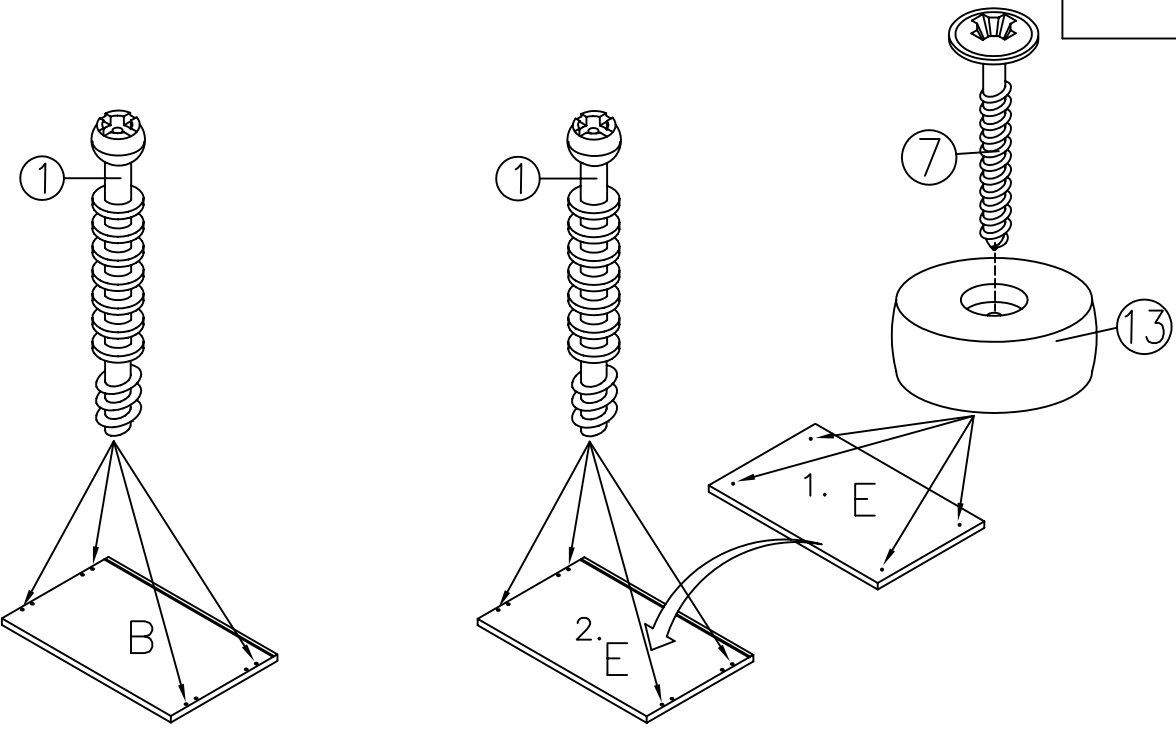
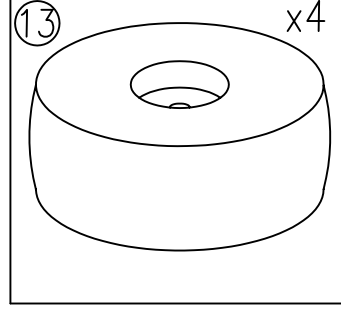
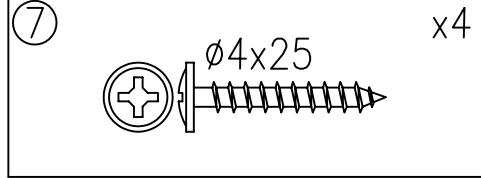
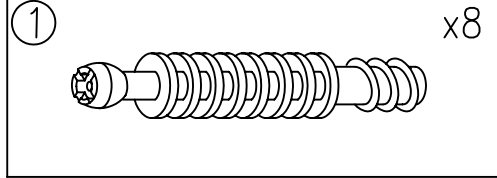
www.forte-service.eu/kr02



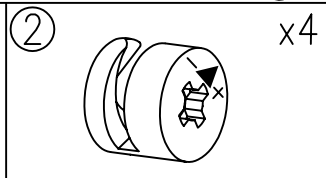
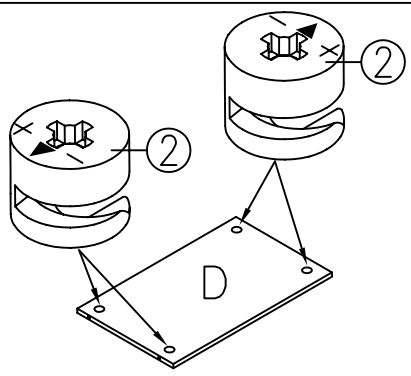
1



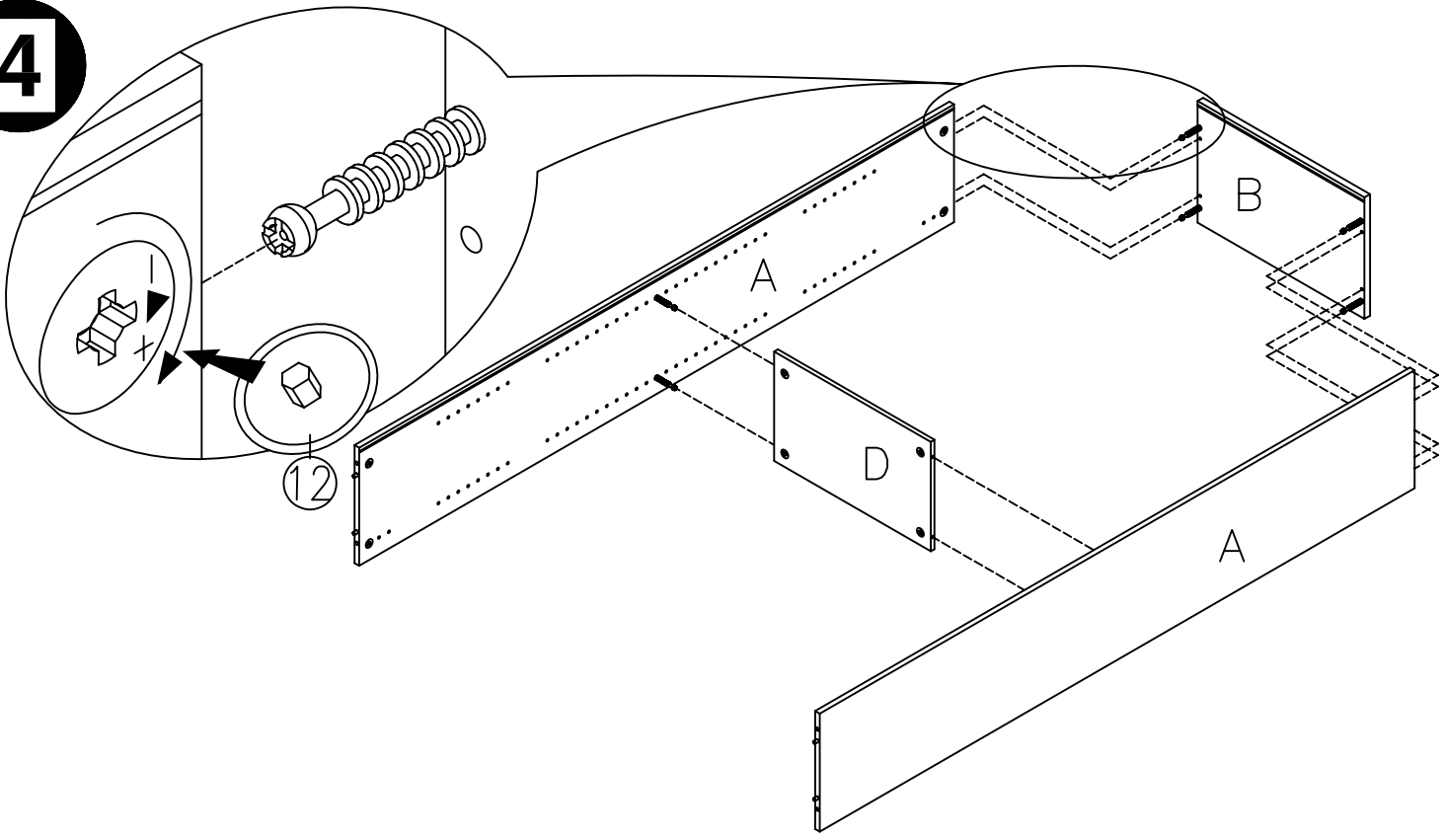
2



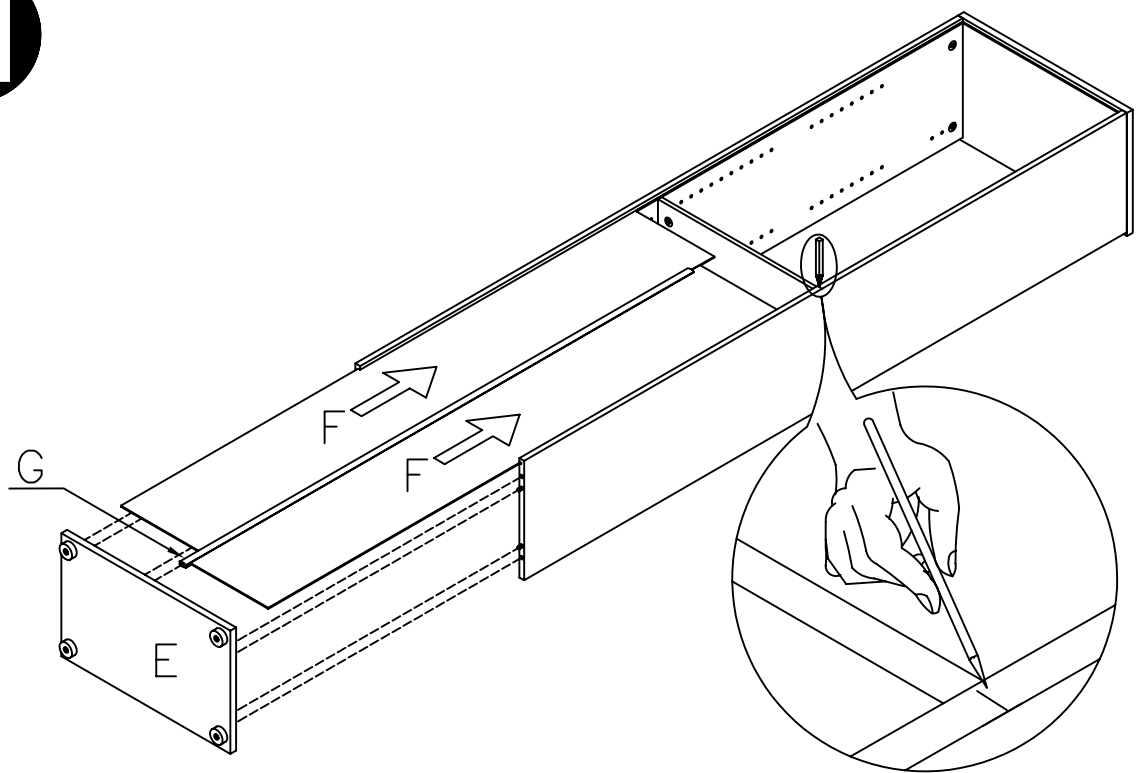
3



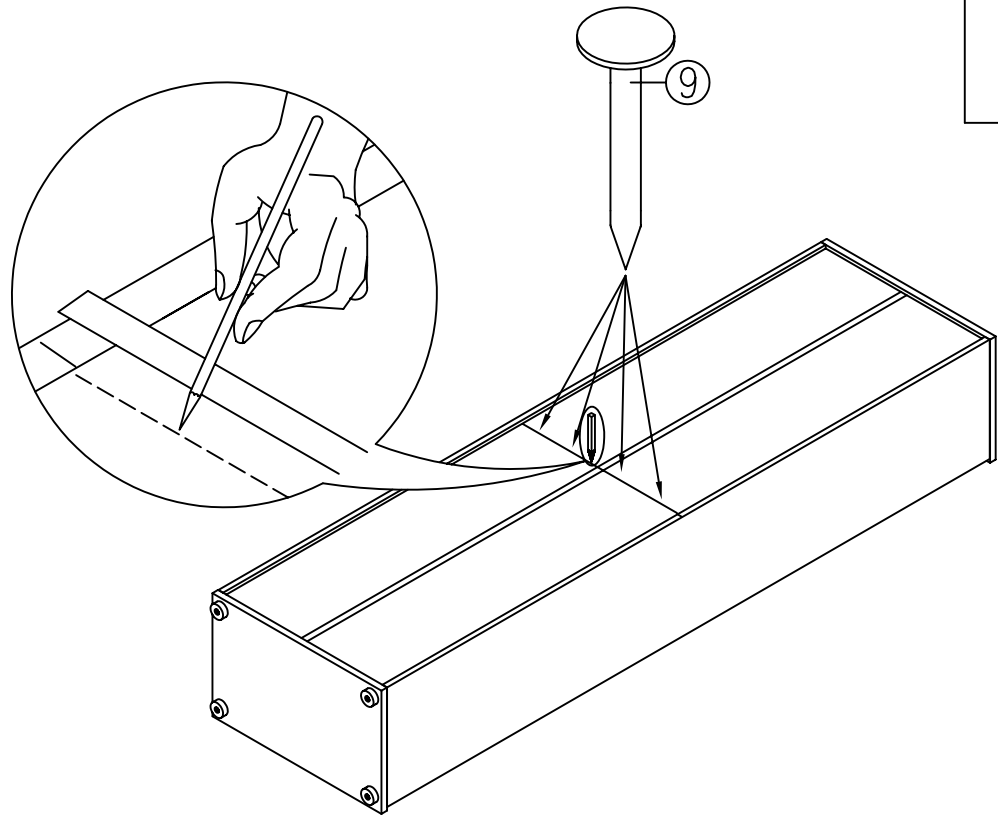
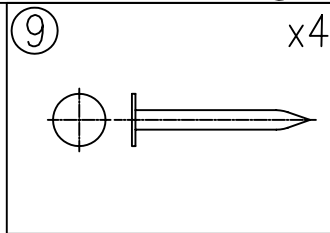
4



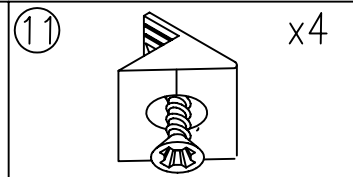
5



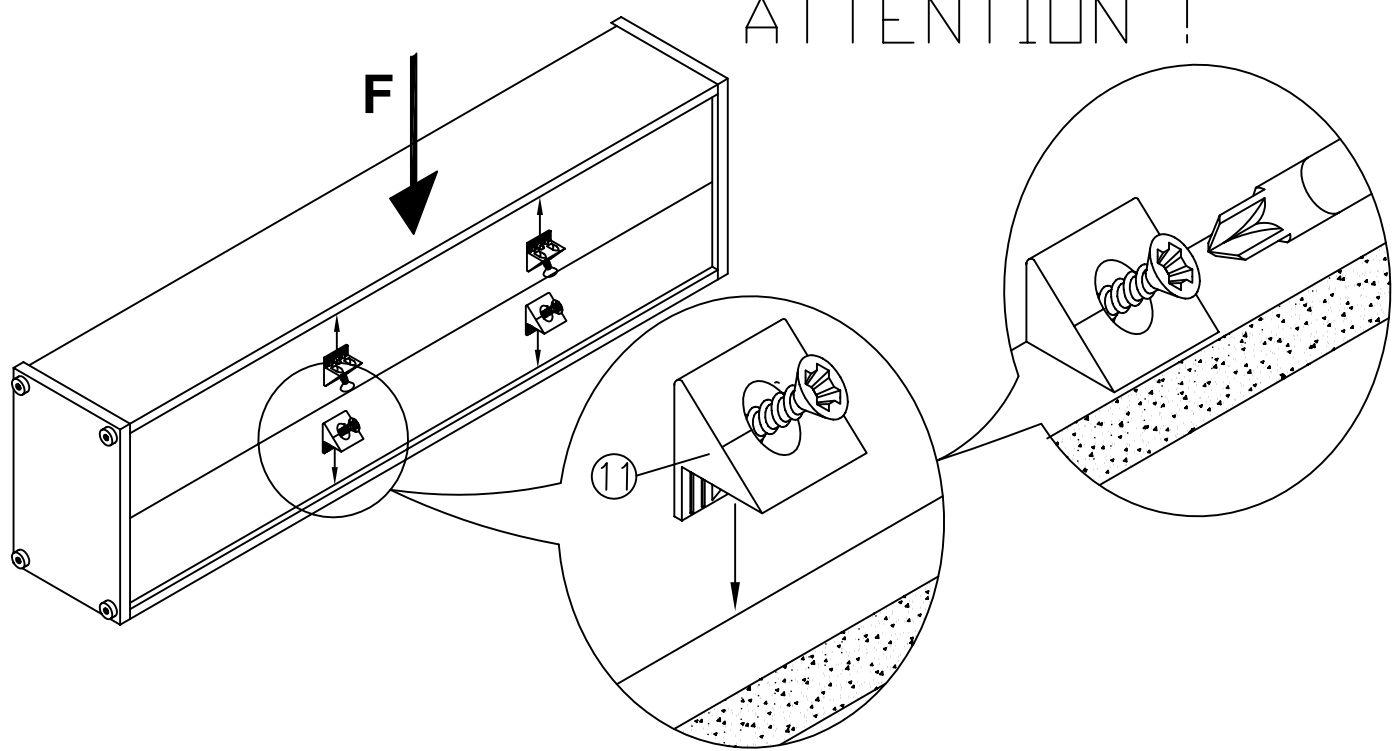
6



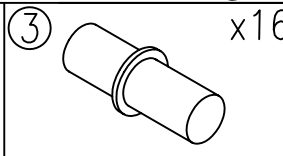
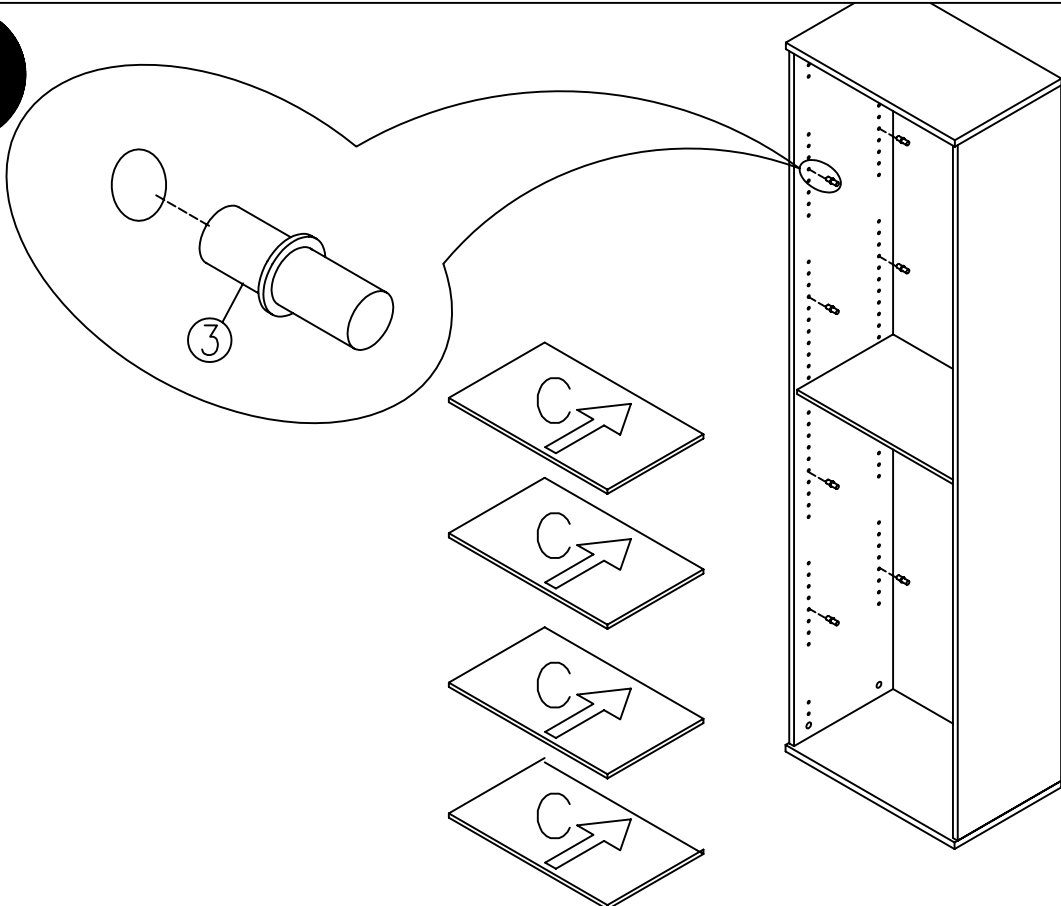
7



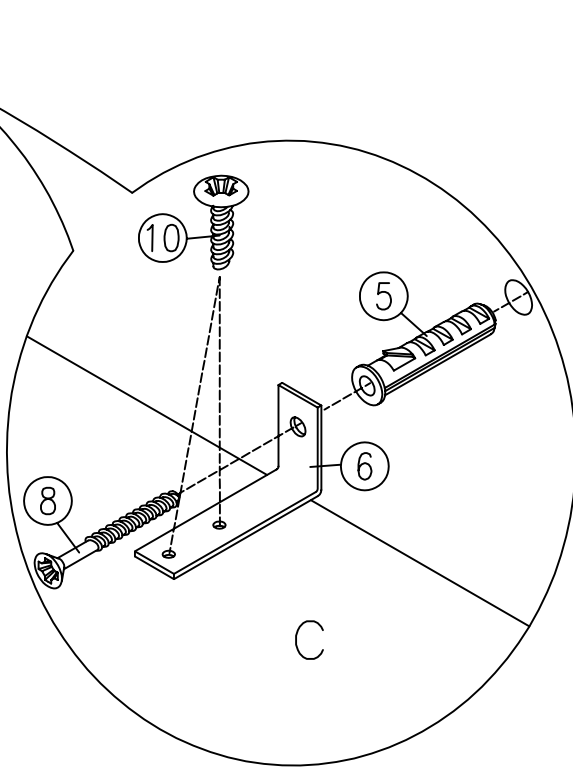
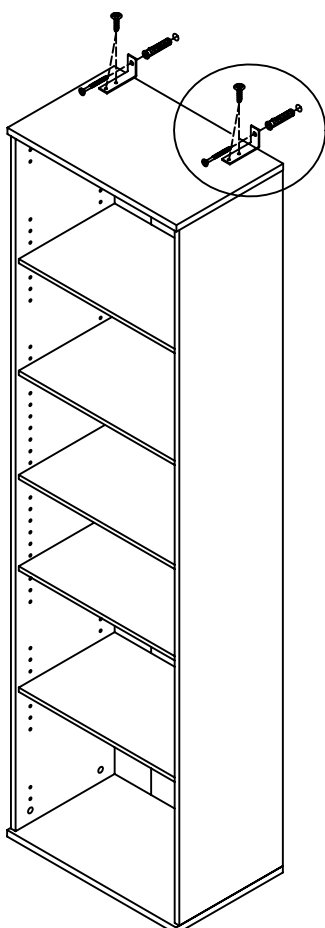
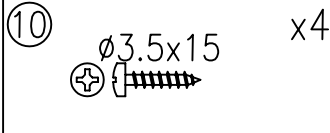
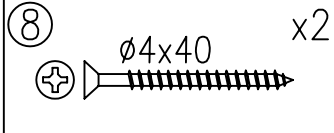
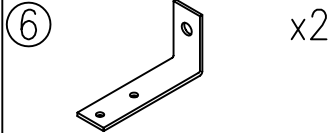
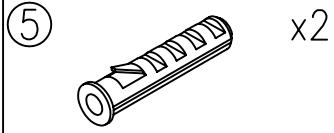
UWAGA !
WICHTIG !
ATTENTION !



8



9



- PL - WSKAZÓWKI NA TEMAT PIELĘGNACJI
MEBLA

Prosimy o stosowanie n/w uwag w celu prawidłowego użytkowania mebli: Do odkurzania używać czystej suchej ściereczki. Jeśli meble wymagają dokładniejszego czyszczenia należy użyć zwilżonej ściereczki a następnie wytrzeć je do sucha. Wszędzie czyszczyć metalowe i szklane części dostępnymi w handlu środkami, aby odzyskać pierwotny połysk. Następnie metal wytrzeć suchą ściereką a szkło polerować miękkim niepylnym papierem.

UWAGA! Nie używać środków chemicznych, szorujących "nieznanych Sprayów" z wyjątkiem wyraźnie oznakowanych przeznaczonych do tego celu.

INFORMACJA! Szanowny Kliencie, gdyby w zestawie paczek brakował jakiegoś elementu, należy zaznaczyć go krzyżykiem na instrukcji montażu i przekazać sprzedawcy.

- RU -

Prosimy o использование следующих указаний для правильного использования мебели: Для уборки используйте чистую сухую тряпку. Если требуется более тщательная уборка, используйте влажную тряпку, а затем вытрите до суха. Используйте для чистки металлических и стеклянных частей доступные в продаже средства, чтобы вернуть первоначальный блеск. Затем металл вытрите сухой тряпкой, а стекло отполируйте мягкой пыльной бумагой.

ВНИМАНИЕ! Не используйте химических, абразивных и неизвестных "спреев" с исключением специально обозначенных для этой цели.

- CZ - NÁVOD NA ÚPRAVU:

Pro pravidelné péči o Váš nábytek používejte suchý hadřík, který nezanechává chloupky. Pokud bude nábytek vyžadovat hlubší vyčištění, použijte prosím navlhčený hadřík a poté opatřete suchým hadříkem. Lesklé kovové díly a skleněné plochy dokonale vyčistíte běžným prostředkem na údržbu kovu a čistícím přípravkem na okna, až docílíte „zrcadlového lesku“. Kovové díly pak doleštíte suchým hadříkem, sklo vhodným papírem.

POZOR! V žádném případě nepoužívejte ostré čisticí prostředky ani spreje (kromě skleněných ploch)!

UPOZORNĚNÍ! Vážený zákazníku, pokud Vám bude během montáže jakýkoliv díl chybět nebo bude poškozen, označte jej prosím křížkem v přiloženém návodu (jeho částí balíku) a předejte svému prodejci.

- SK - NÁVOD NA ÚPRAVU

Pri pravidelnej starostlivosti o Váš nábytok používajte suchú handričku, ktorá nezanecháva chlupy. Lesklé kovové diely a sklenené plochy dokonale vyčistíte bežným prostriedkom na údržbu kovu a čistiacim prostriedkom na sklo, až kým nedocielite „zrkadlového lesku“.

Kovové diely a sklenené plochy potom doleštíte suchou handričkou.

POZOR! Na drevené časti nábytku v žiadnom prípade nepoužívajte ostré chemické prostriedky.

UPOZORNENIE! Vážený zákazník, pokiaľ Vám bude počas montáže chýbať akýkoľvek diel alebo bude poškodený, označte ho prosím krížikom do návodu na montáž, ktorý je súčasťou obsahu balíka a odovzdajte svojmu predajcovi.

- EN - DIRECTIONS FOR PROPER USE OF FURNITURE

In order to directions use a soft, dry duster to dust furniture. If furniture needs more precise polishing use a wet duster, after that wipe the metal parts with a dry duster. Glass parts wipe with a paper towel.

WARNING! Never use a harsh scrubbing cleaners, detergent solvents. Use only known, intended for furniture soft agent's.

INFORMATION! Dear customer if there is any element missing, mark it with cross on the assembly instructions (packages set) and send it back to a salesman.

- HU - BÚTORÁPOLÁSI TANÁCSOK

Kérjük alkalmazza ezen bútorápolási tanácsokat portalanításnál használjon tiszta, száraz törlőt. Amennyiben a bútor kényesebb, nagyobb ápolást igényel, akkor használjon nedves törlőt és utána a felületet törölje át szárazal. Fényes fém felületeket és üveg felületeket megfésüljön speciális tisztítószerrel takarítsa, aztán a fém felületet törölje száraz törlőkendővel, az üveg felületet pedig puha nem szőszes portaszívó papírkendővel, hogy az eredeti fényes állapotát megtartsa.

FIGYELEM! Semmi esetben ne használjon agresszív kémcsereket és súroló szereket a bútor felületének tisztításához. A Sprey-ek közül csak a bútortisztításhoz előírtakat használja.

KEZELÉSI ÚTMUTATÓ! Tisztelt vásárló, amennyiben valamilyen hiányt észlel a csomagban, akkor az összeszerelési rajzon jelölje meg X - el és értesítse az eladókat a hiányról.

- DE - PFLEGEHINWEIS

Beim Staubwischen bitte ein trockenes Tuch verwenden. Sollten Ihre Möbel einmal eine weitergehende Behandlung benötigen, bitte die Flächen mit einem angefeuchteten Tuch abwischen und anschließend trocken reiben. Bei glänzenden Metallteilen und Glasflächen die handelsüblichen Metallputzmittel bzw. Glasreiniger verwenden. Anschließend Metall mit einem Tuch nachpolieren bzw. Glas mit naßfestem Papier trocken reiben.

ACHTUNG! Keine Scheuermittel oder Sprays (außer Glasreiniger) verwenden.

HINWEIS! Sollte während der Montage ein Möbelteil oder ein Beschlag fehlen bzw. beschädigt sein, kreuzen Sie dieser Teil der Montageanleitung an und übergeben Sie die Montageanleitung Ihrem Verkäufer.

- BG -

Prosimy o използване на следните указания за правилно използване на мебелта: За почистване използвайте чиста суха кърпа. Ако мебелта изисква по-тщателно почистване, използвайте влажна кърпа, а след това изтрийте до сухо. Използвайте за почистване на металните и стъклени части налични в продажба средства, за да възстановите първоначалния блясък. След това металните части изтрийте с суха кърпа, а стъклото полирайте с мека прахова хартия.

ВНИМАНИЕ! Не използвайте химически, абразивни и неизвестни "спрейове" с изключение на специално предназначени за тази цел.

ИНФОРМАЦИЯ! Уважаемий клиент, ако при сглобяването Ви липсва някаква част или е повредена, отбелязвайте я с кръстче в приложените инструкции (в пакета) и върнете я на продавача.

- FR - CONDITIONS D'UTILISATIONS DES MEUBLES

Utiliser un chiffon doux et sec pour nettoyer le meuble. Si le meuble nécessite un nettoyage plus complet, utiliser un chiffon humide et essuyer immédiatement avec un chiffon sec. Le métal et le verre dépoli se nettoient avec tout produit ménager classique non abrasif. Bien essuyer avec un chiffon sec. Essuyer le verre avec un chiffon doux ou du papier essuie-tout.

ATTENTION ! N'employer jamais de produits décapants, abrasifs, ni de dissolvants. Employer seulement des produits adaptés au nettoyage des meubles.

INFORMATION ! Cher client, en cas de pièce manquante, indiquer le sur la notice de montage et renvoyer-la à votre revendeur.

- TR - MOBILYANIZIN DOGRU KULLANIMI ICIN

Yumusak kuru bir bezle tozunu aliniz.

Daha iyi bir temizlik gerektigi hallerde nemli bir bez kullaniniz ve ardindan kuru bir bezle urununuzu kurulayiniz. Ve ardindan kuru bir bezle urununuzu kurulayiniz. Metal ve cam parcalari silmek icin uygun temizleyiciler kullanabilirsiniz. Sonra kuru bir bezle siliniz. Cam parcalari gazete kagidi ile siliniz.

DIKKAT!!! Sert temizleyiciler, deterjanlar, incelticiler kullanmayiniz. Sadece mobilyaya uygun temizleyiciler kullaniniz.

ONEMLI NOT! Eksik parca olmasi halinde montaj kilavuzunda eksik olan parcayi isaretleyiniz ve satin aldiginiz yere danisiniz.

- ES - INDICACIONES PARA UN USO ADECUADO DEL MUEBLE

Use un paño suave y seco para quitarle el polvo.

Si quiere sacar brillo utilice un paño húmedo y después use otro paño para secarlo. Las partes metálicas o cristales límpielas con cualquier detergente apropiado para conseguir brillo. Después limpie las partes metálicas con un paño seco y los cristales con una toalla de papel.

ATENCIÓN ! Nunca use limpiadores, detergentes o disolventes duros. Use solamente productos especiales para muebles.

INFORMACIÓN ! Estimado cliente, si le falta alguna pieza, márquela con una cruz en las instrucciones de montaje y envíela al vendedor.

- P - INDICAÇÕES PARA UM USO ADEQUADO DO MÓVEL

Use um pano suave e seco para limpar o pó.

Se quiser mais brilho utilize um pano húmido e depois outro pano para secar. As partes metálicas e com vidro limpe-as com qualquer detergente apropriado para conseguir brilho. Depois limpe as partes metálicas com um pano seco e as partes com vidro com uma toalha de papel.

ATENÇÃO! Nunca use produtos de limpeza, detergentes ou dissolventes duros. Use apenas produtos indicados para móveis.

INFORMAÇÃO! Estimado cliente, se faltar alguma peça, marque com uma cruz nas instruções de montagem e envie para um vendedor.

- SLO - NASVETI ZA NEGO POHIŠTVA.

Prosimo, pohištna uporabljajte skladno z navodili: za čiščenje uporabite isto in suho krpo. Pri temeljitom čiščenju pohištna uporabite vlažno krpo in jih nato obrišite do suhega. Bleščeči in stekleni deli čistiti z dostopni sredstvi za obnovo prvotnega sijaja. Nato metal obrišite s suho krpo, pa steklo polirate mehkim, brezprašnim papirjem.

POZOR! Ne uporabljajte grobih, abrazivnih, neznanih detergentov, razen jasno označenih za ta namen.

INFORMACIJA! Dragi klienti, če so bili v paketu manjkajoči elementi, jih izberite in s križem označite na navodilu za montažo in sporočite prodajalcu.

- NL - TIPS VOOR HET GEBRUIK VAN HET MEUBELSTUK

Gebruik een zachte droge stofdoek om het meubel af te stofn. Als het meubel meer opgepoetst moet worden, gebruik dan een natte doek, en wrijf daarna het meubel droog. Metalen en glazen delen kunnen afgewassen worden met detergenten voor deze geschikt zijn. Nadien wrijft u de metalen delen met een droge stofdoek droog. De glazen delen kan u met papieren doek droog wrijven.

OPGELET! Gebruik nooit ruwe schoonmaakmiddelen, detergenten of solventen. Gebruik enkel speciaal voor meubel ontwikkelende zachte middelen.

INFORMATIE ! Beste klant, als een element manco markeer het dan op de assemblage instructies en zend het terug naar de verkoper.

- SRB - UPUTSTVA ZA UPORABU

Prilikom čišćenja koristite suhu i meku krpu za prašinu. Ukoliko se nameštaj treba detaljnije čistiti, upotrebite vlažnu krpu za prašinu, a nakon toga obrišite nameštaj suvom krpom.

Metalne i staklene delove nameštaja čistite bilo kakvim primerenim deterdžentom kako bi mu vratili sjaj. Nakon toga obrišite metalne delove suvom krpom, a staklene papirnatim ubrusom..

UPOZORENJE! Ne koristite oštra i hrapava sredstva za brisanje kao ni jake deterdžente. Upotrebite blaga sredstva primerena čišćenju nameštaja.

VAŽNO! Ukoliko ustanovite da u pakovanju nedostaje neki deobeležite ga križem na uputstvima za sastavljanje i pošaljite ih Vašem prodavcu.

- RO - INSTRUCIUNI DE INTRETINERE

Con centru stergerea prafului folositi o laveta uscata.

Daca mobila dvs. necesita o curatire stergeti suprafetele in care se lucreaza cu o laveta sau o laveta usor umezita urmand apoi sa o stergeti cu una uscata. Pentru curatarea suprafetelor metalice sau a celor din sticla, folositi doar solutii de curatare uzuale pe care le gasiti in comert. Sticla cu prosoape de hartie.

ATENȚIE ! Nu folositi solutii chimice abrazive sau spray-uri exceptand cele pentru lustruit mobila sau care se utilizeaza pentru curatarea sticlei.

INFORMARE ! In cazul in care la montaj va lipseste una sau mai multe piese sau gasiti o piesa defecta (lovita) insemnati componenta in instructiunile de montaj si inmanati-o vanzatorului.

- HR - UPUTSTVA ZA UPORABU

Prilikom čišćenja koristite suhu i meku krpu za prašinu. Ukoliko se nameštaj treba detaljnije čistiti, upotrijebite vlažnu krpu za prašinu, a nakon toga obrišite nameštaj suhom krpom.

Metalne i staklene dijelove nameštaja čistite bilo kakvim primjerenim deterdžentom kako bi mu vratili sjaj. Nakon toga obrišite metalne dijelove suhom krpom, a staklene papirnatim ručnikom.

UPOZORENJE! Ne koristite oštra i hrapava sredstva za brisanje kao ni jake deterdžente i otapala. Upotrijebite blagaa sredstva primjerenaa čišćenju nameštaja.

VAŽNO! Ukoliko ustanovite da u pakiranju nedostaje neki dio obilježite ga križem na uputstvima za sastavljanje i pošaljite ih Vašem prodavcu.