



ANTRESOLA - L

➔ 204 ↑ 190 ↓ 120

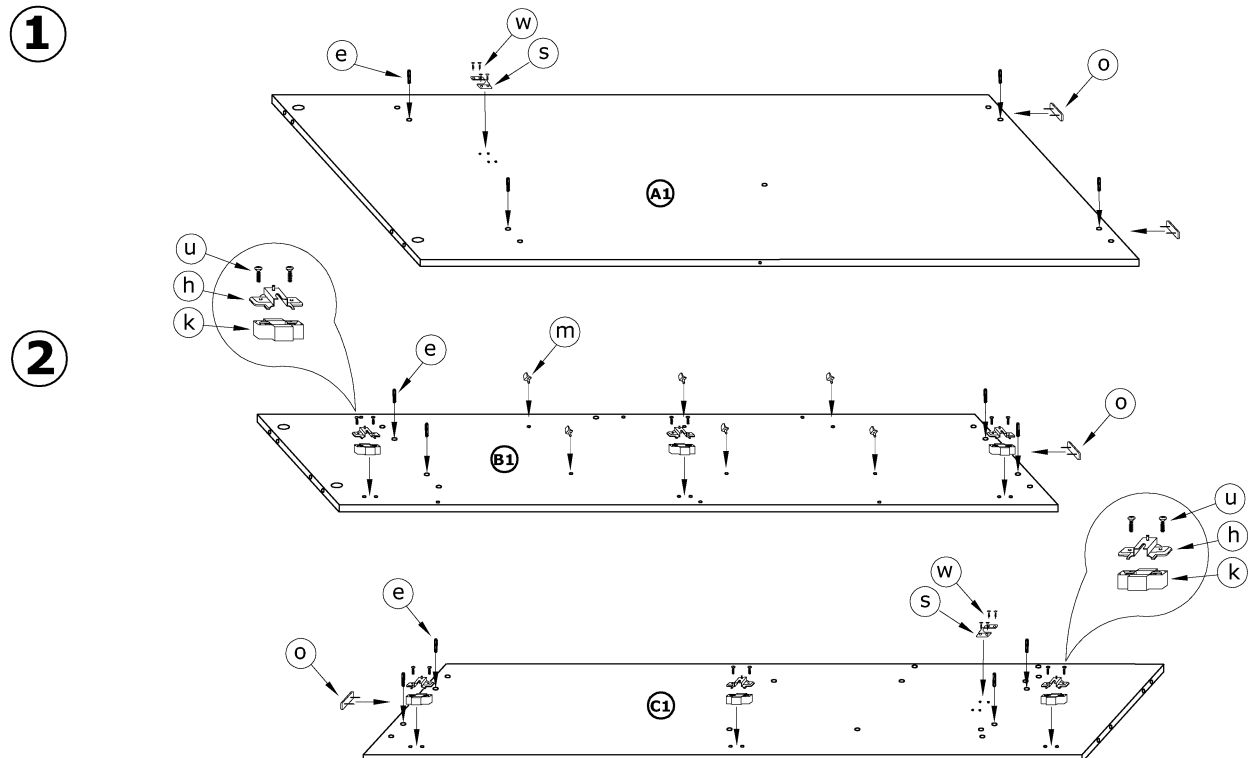
x 78 	x 53 	x 6 	x 65 	x 82 	x 2 	x 6 	x 8
x 6 	x 3 	x 18 	x 4 				
x 15 	x 5 	x 2 	x 4 				
x 12 (6,2x30) 	x 60 (3,5x16) 	x 14 (3,5x30) 	x 2 				
x 40 	x 1 						
x 2 kpl. (300 mm) 	x 1 kpl. (350 mm) 	x 1 (816mm) 					

ZALECANY ROZMIAR MATERACA 80 X 200 (MAKSYMALNA GRUBOŚĆ MATERACA - 10 CM)

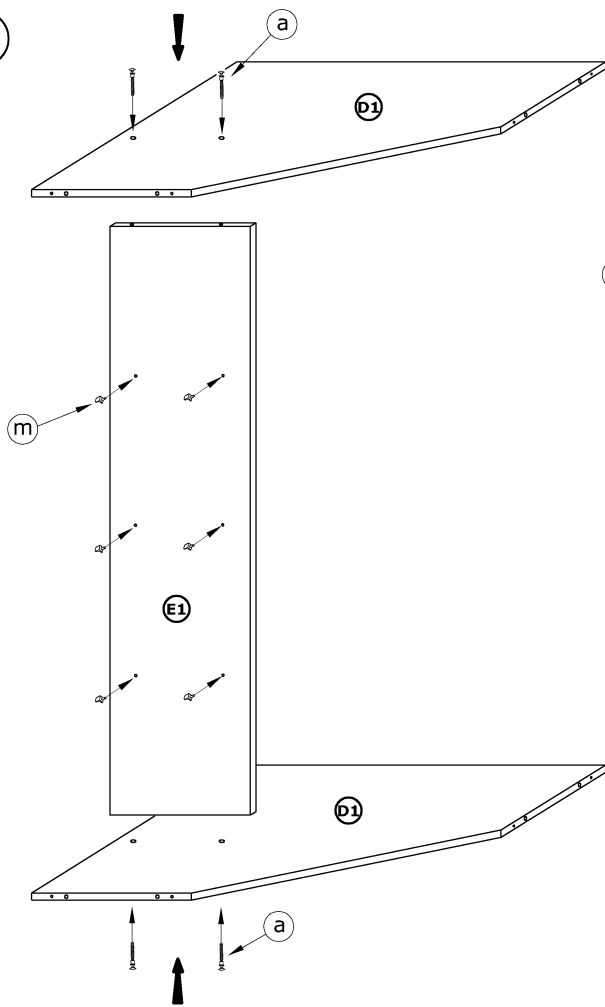
① - FAZY MONTAŻU

Ⓐ - OZNACZENIE ELEMENTÓW

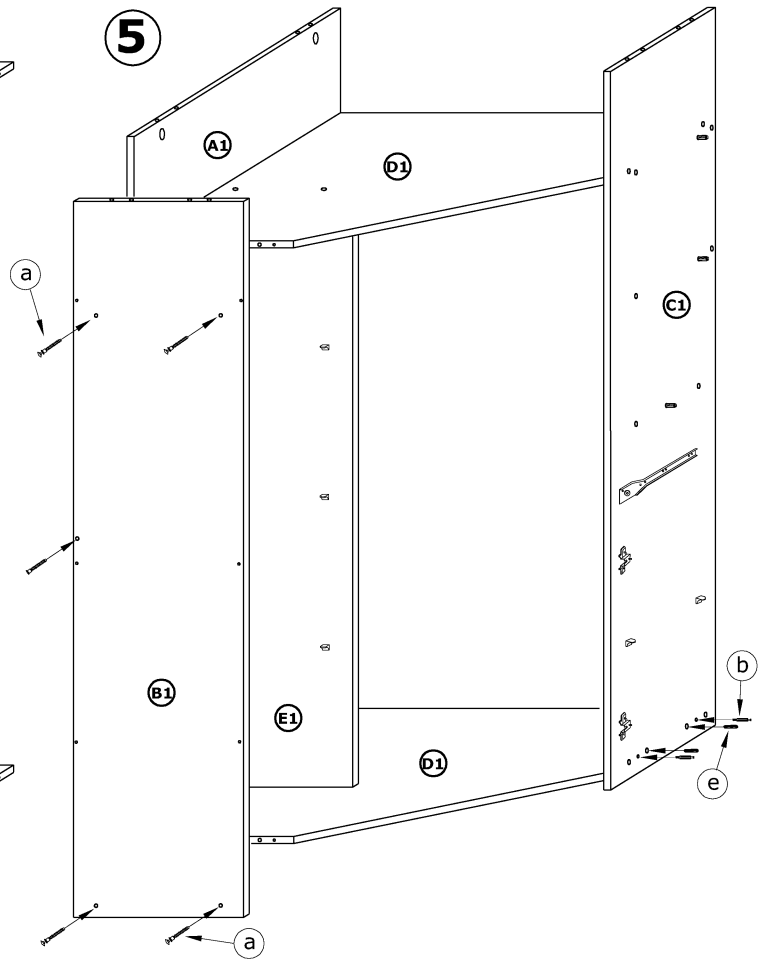
Ⓐ - OZNACZENIE AKCESORIÓW



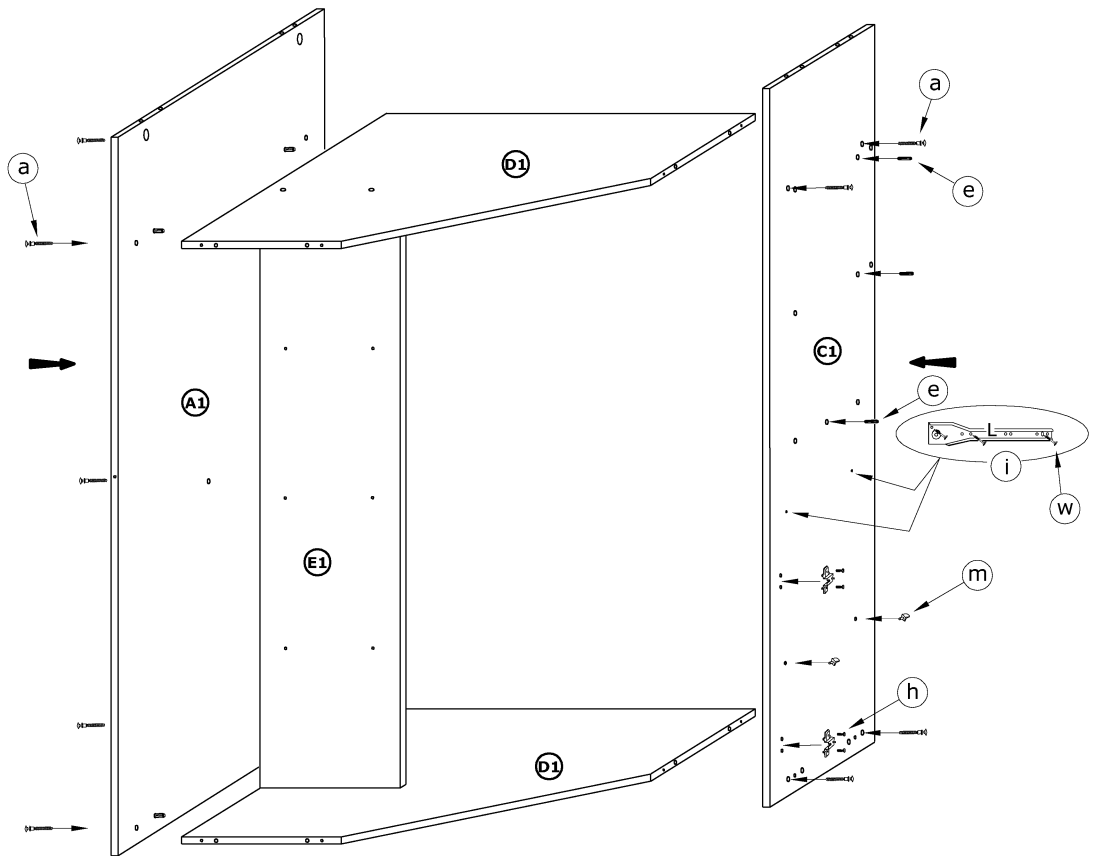
3



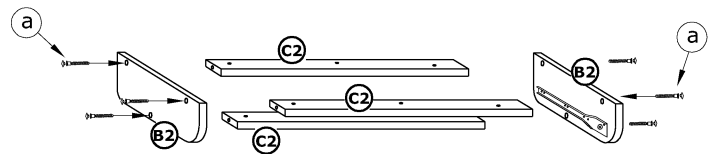
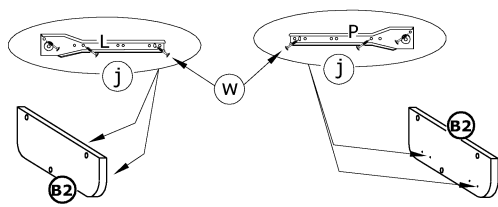
5



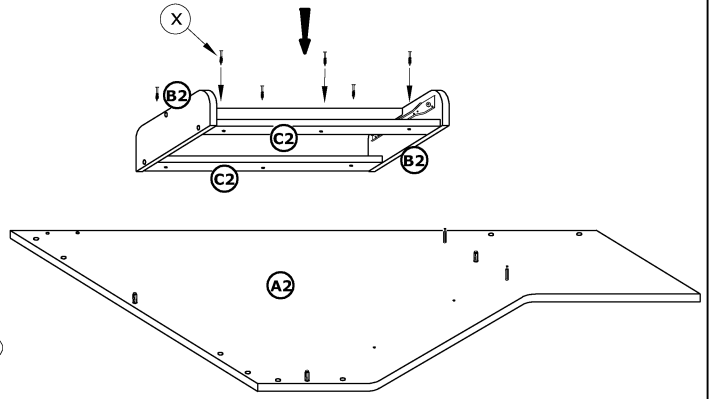
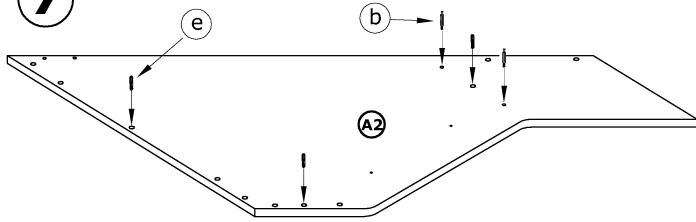
4



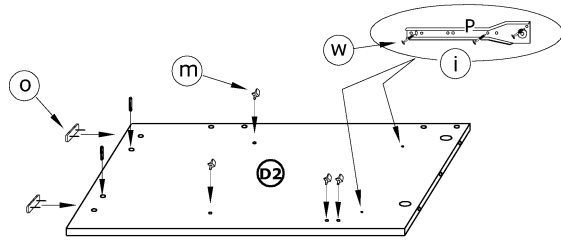
6



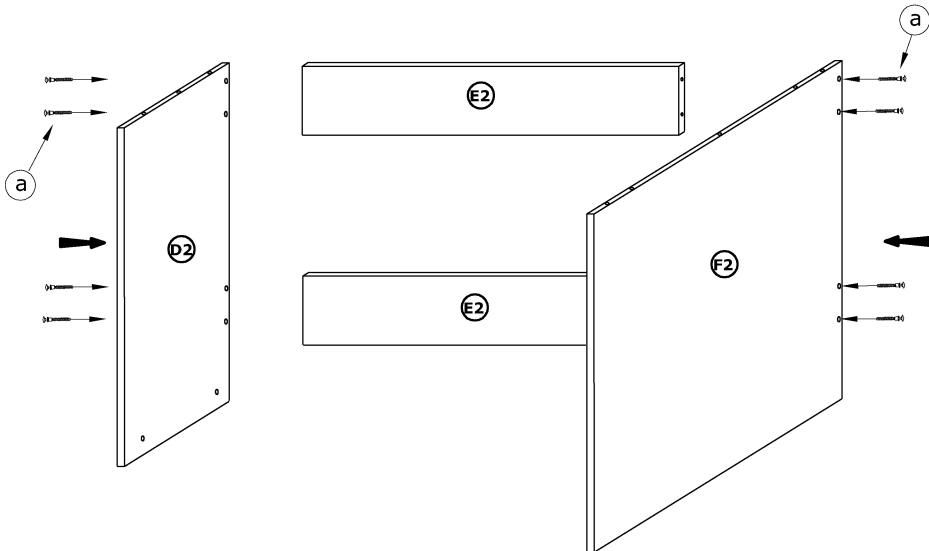
7



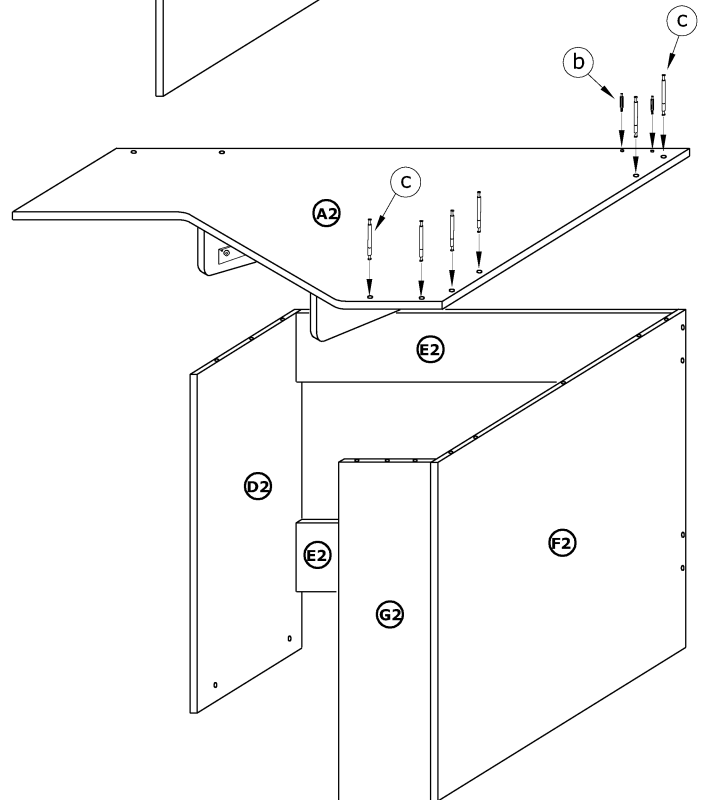
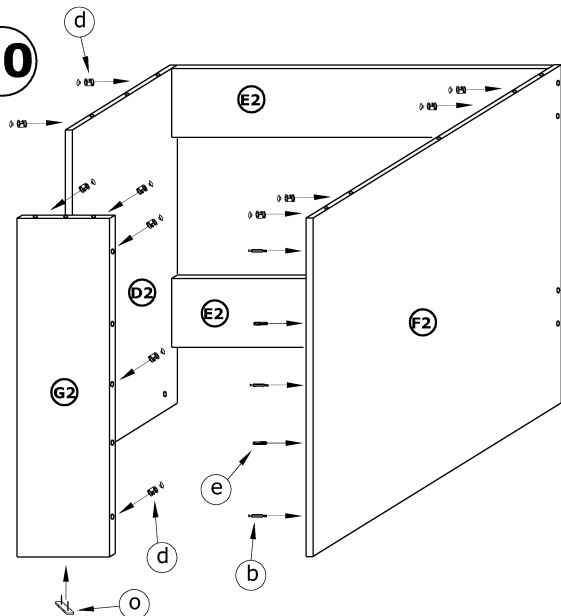
8



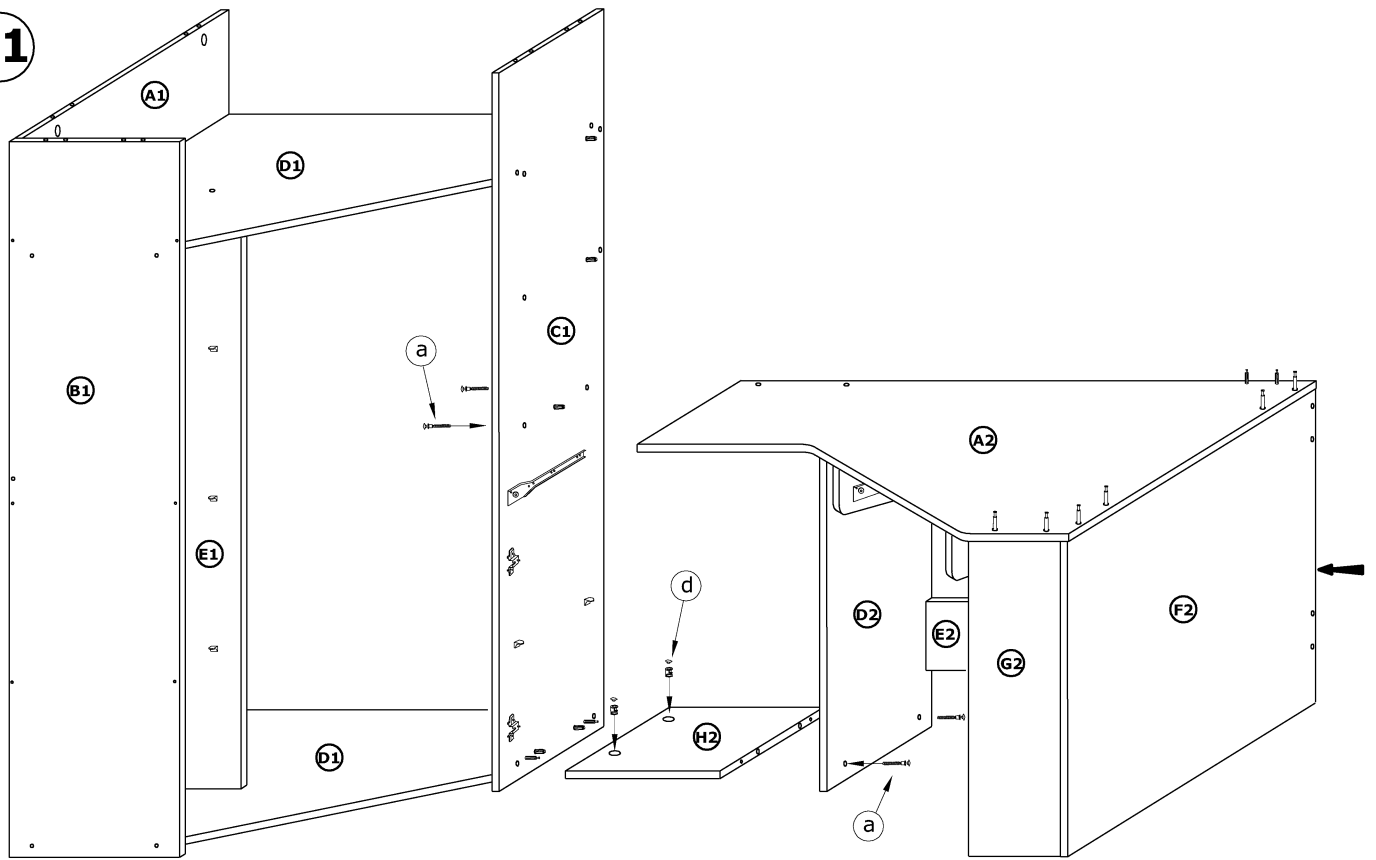
9



10

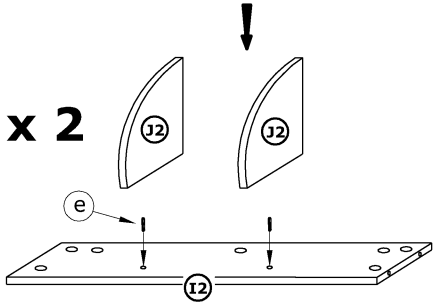


11

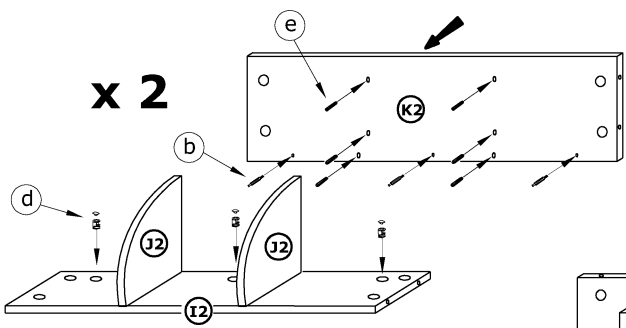


12

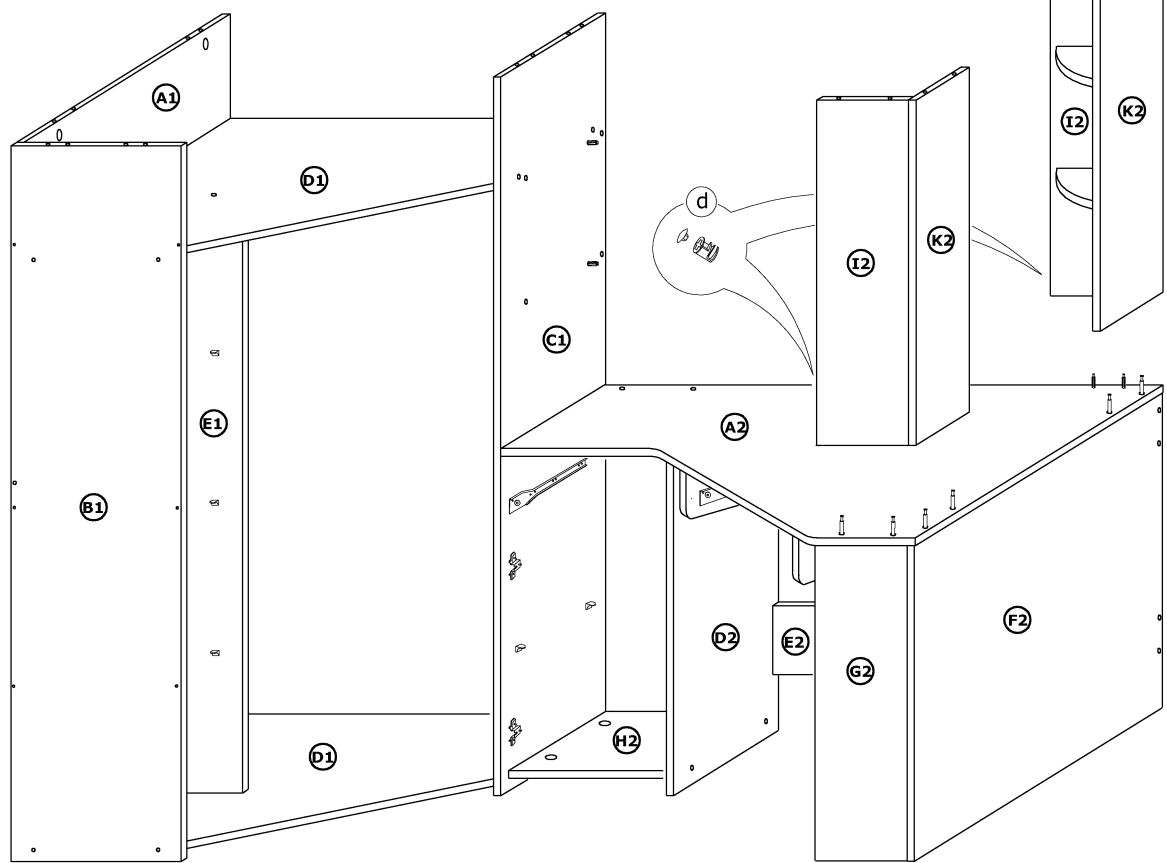
x 2



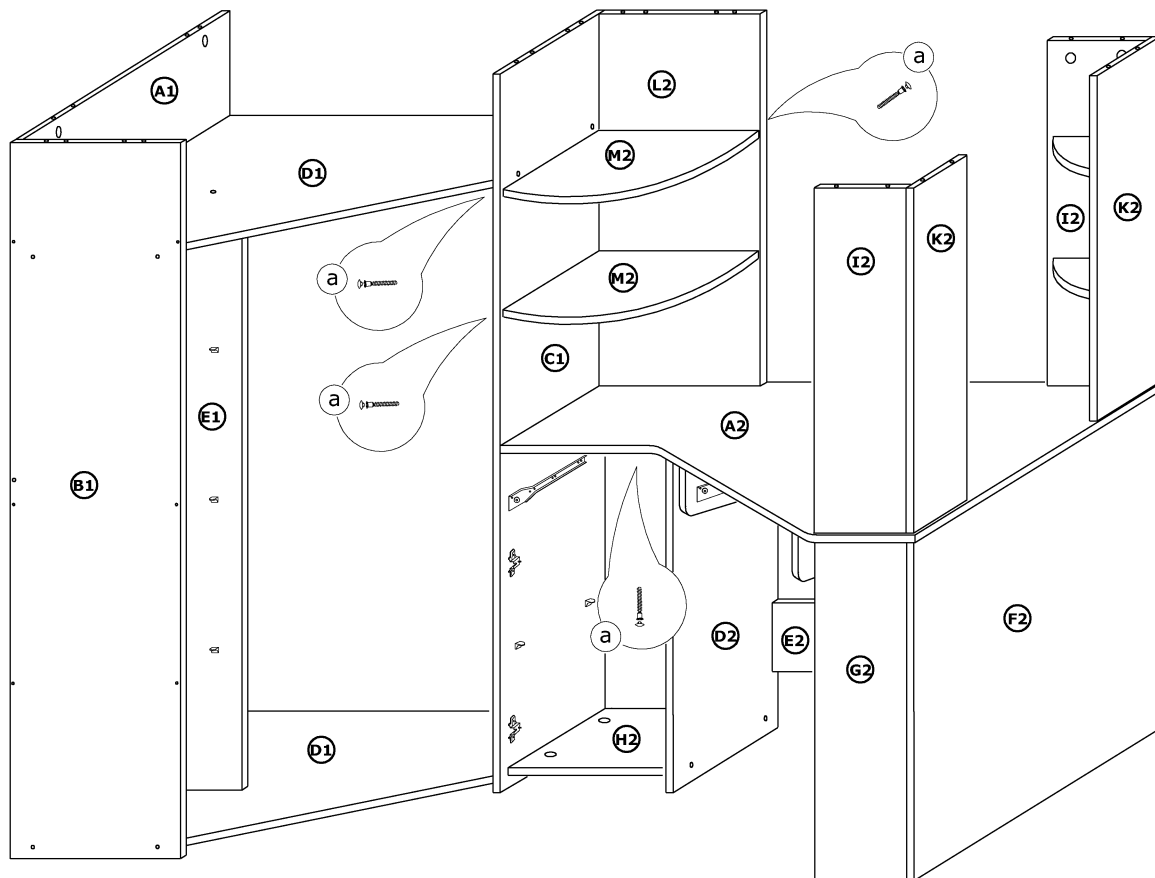
x 2



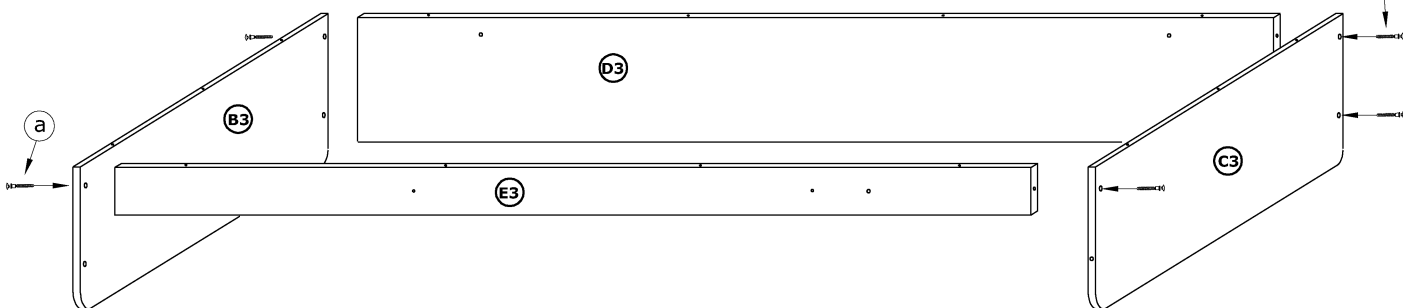
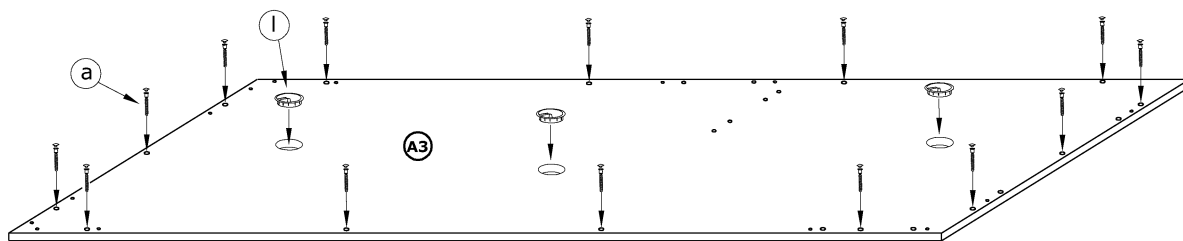
13



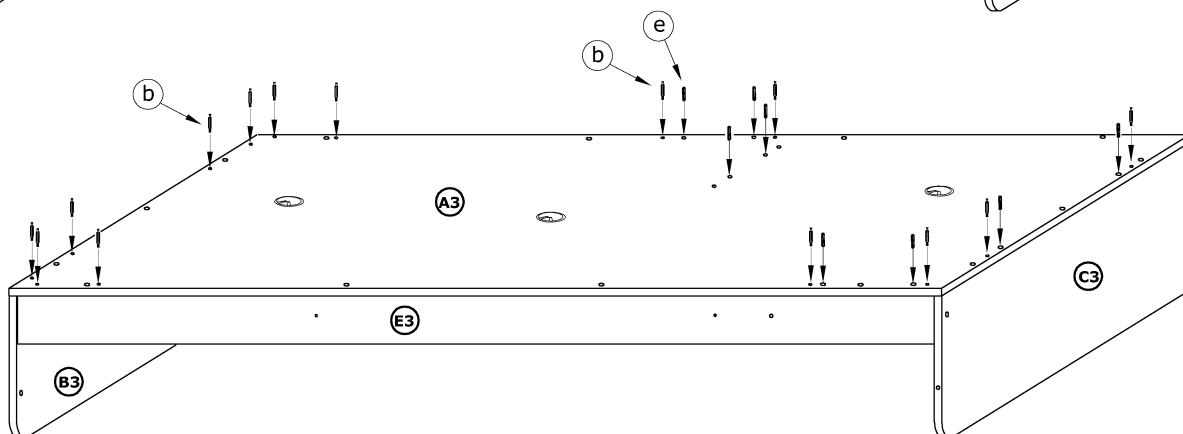
14



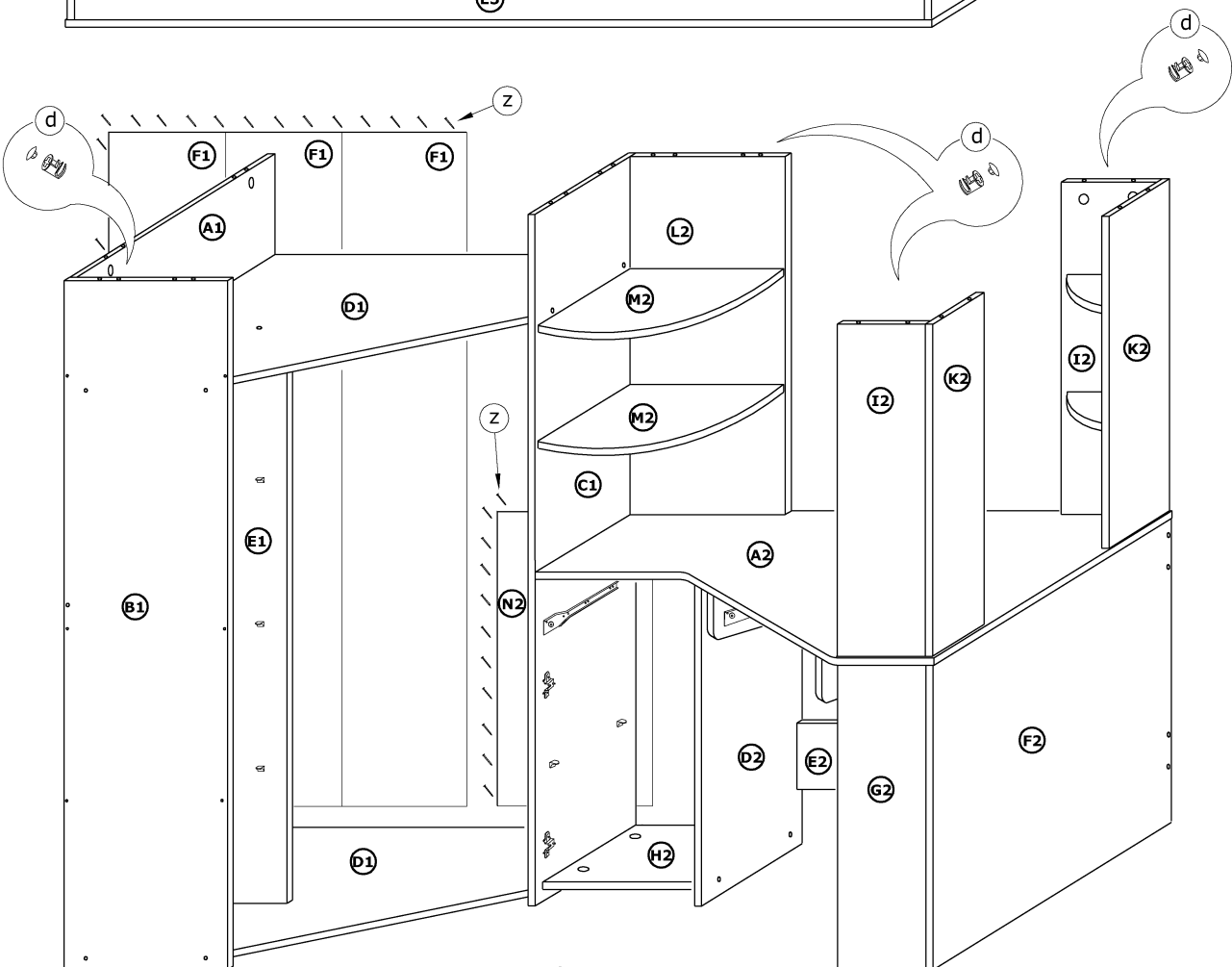
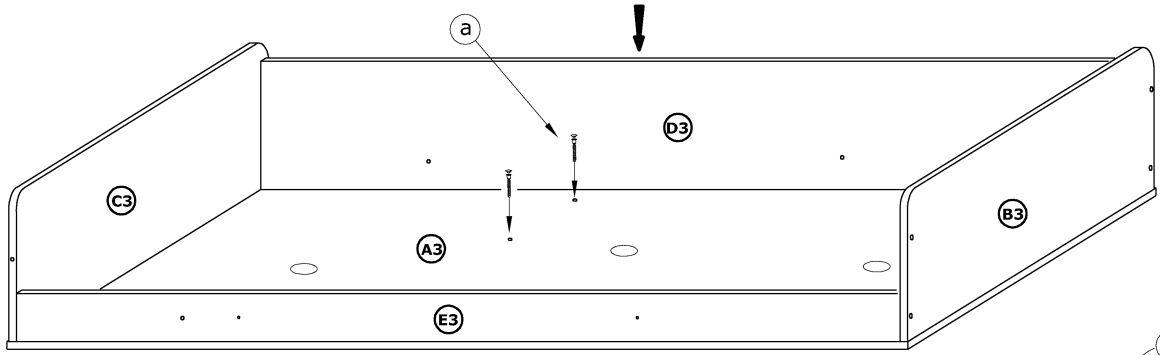
15



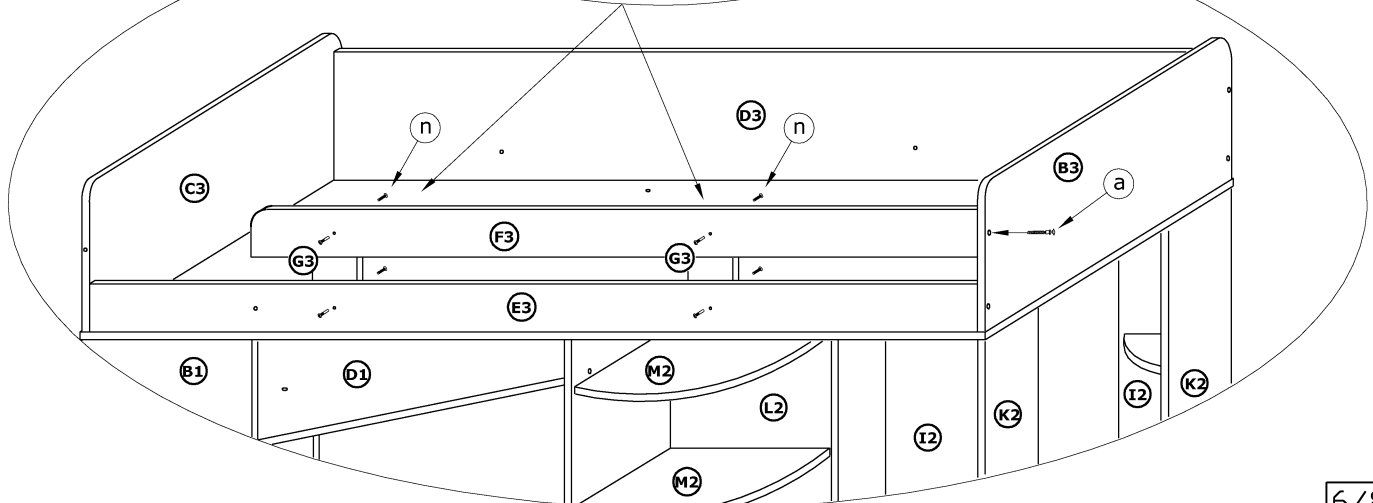
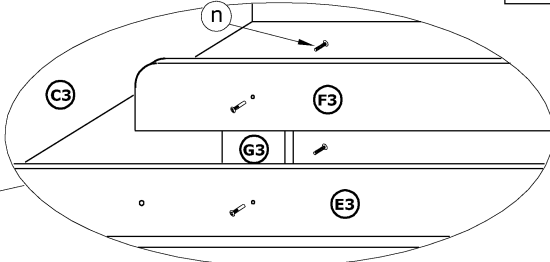
16



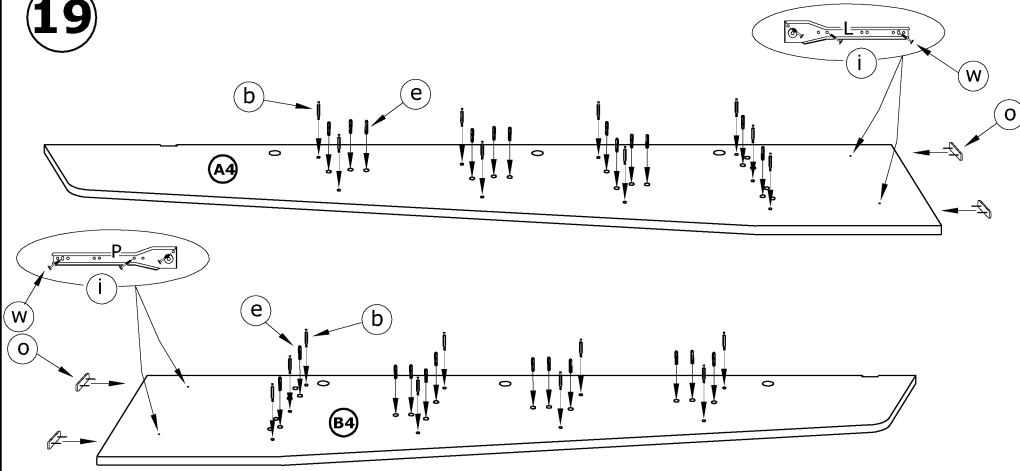
17



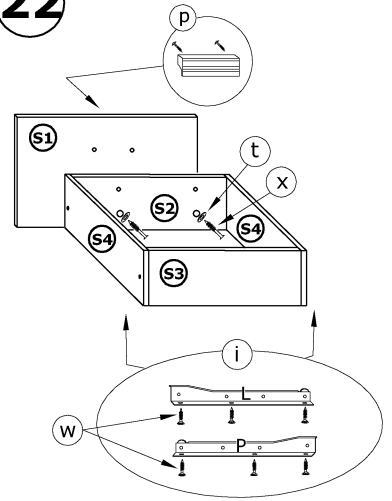
18



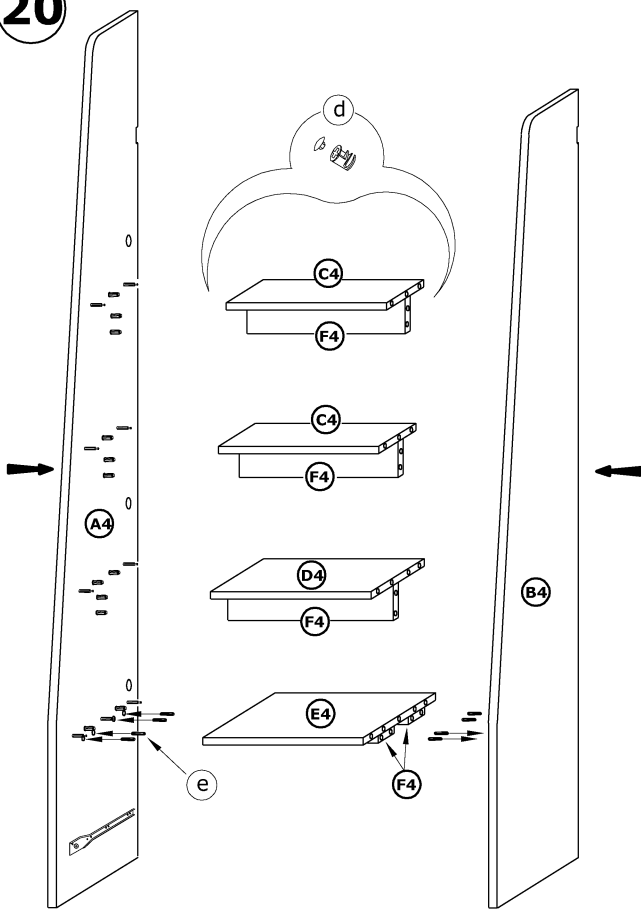
19



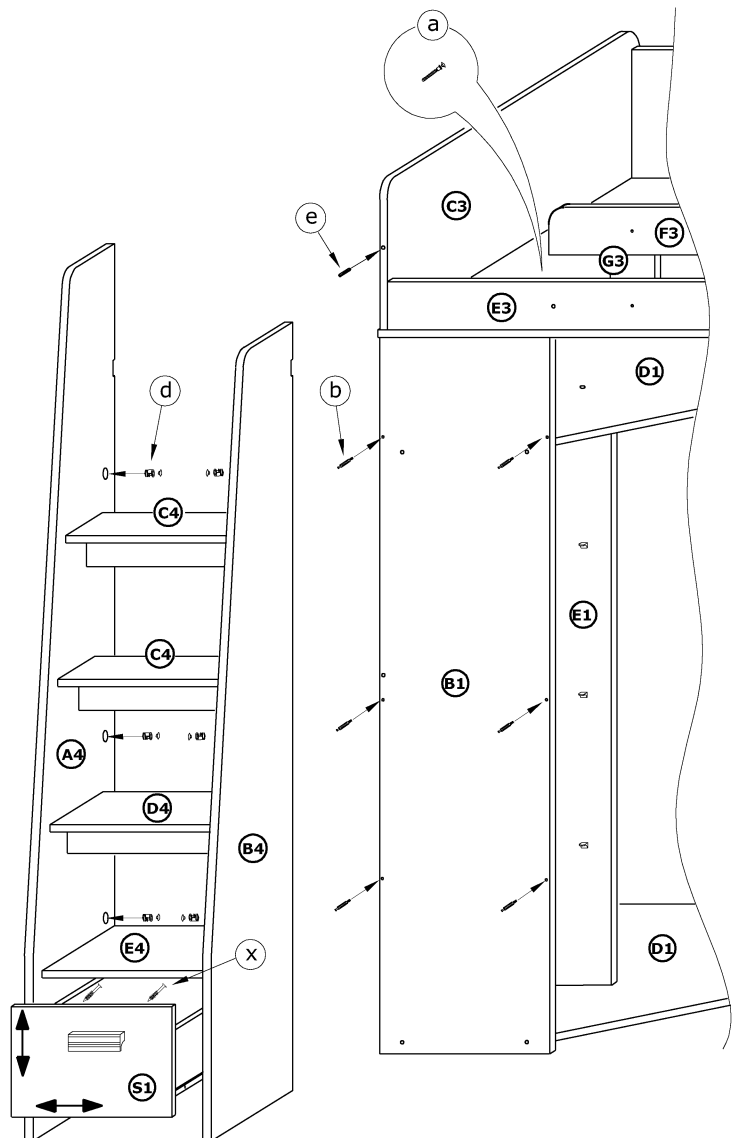
22



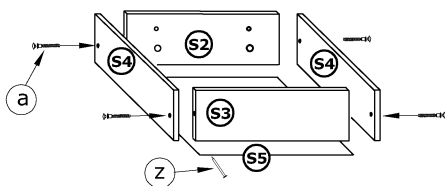
20



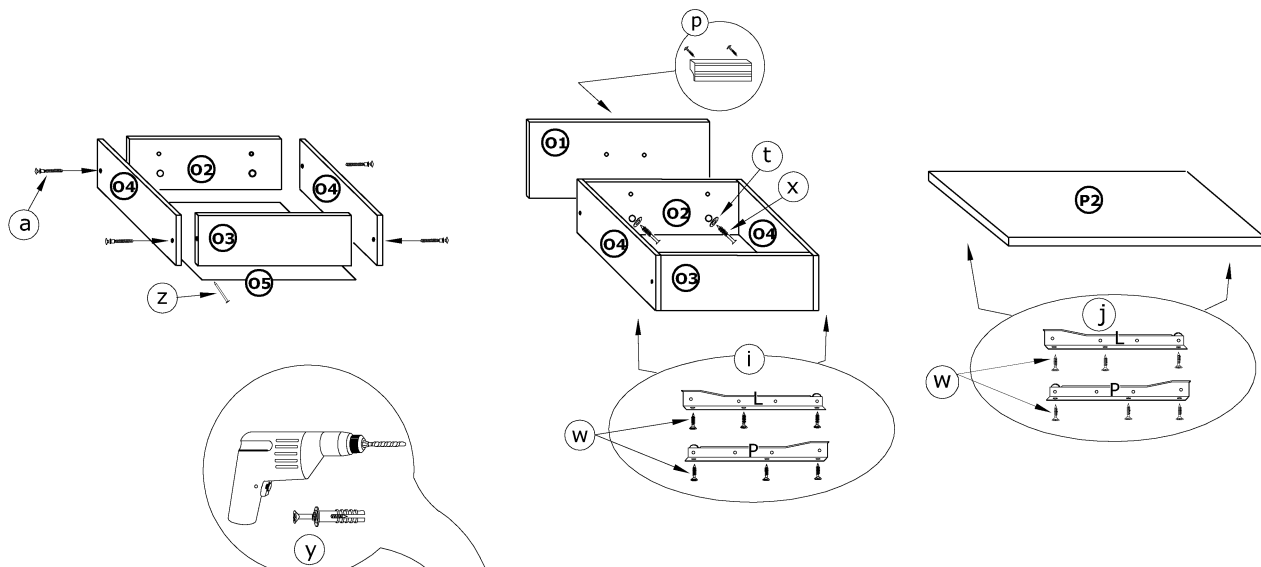
23



21



24



25

