

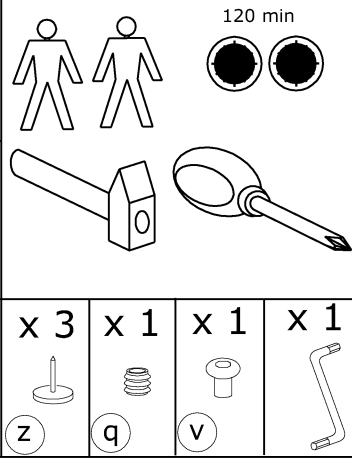


CEZAR

► 200 ▲ 198 ▼ 38



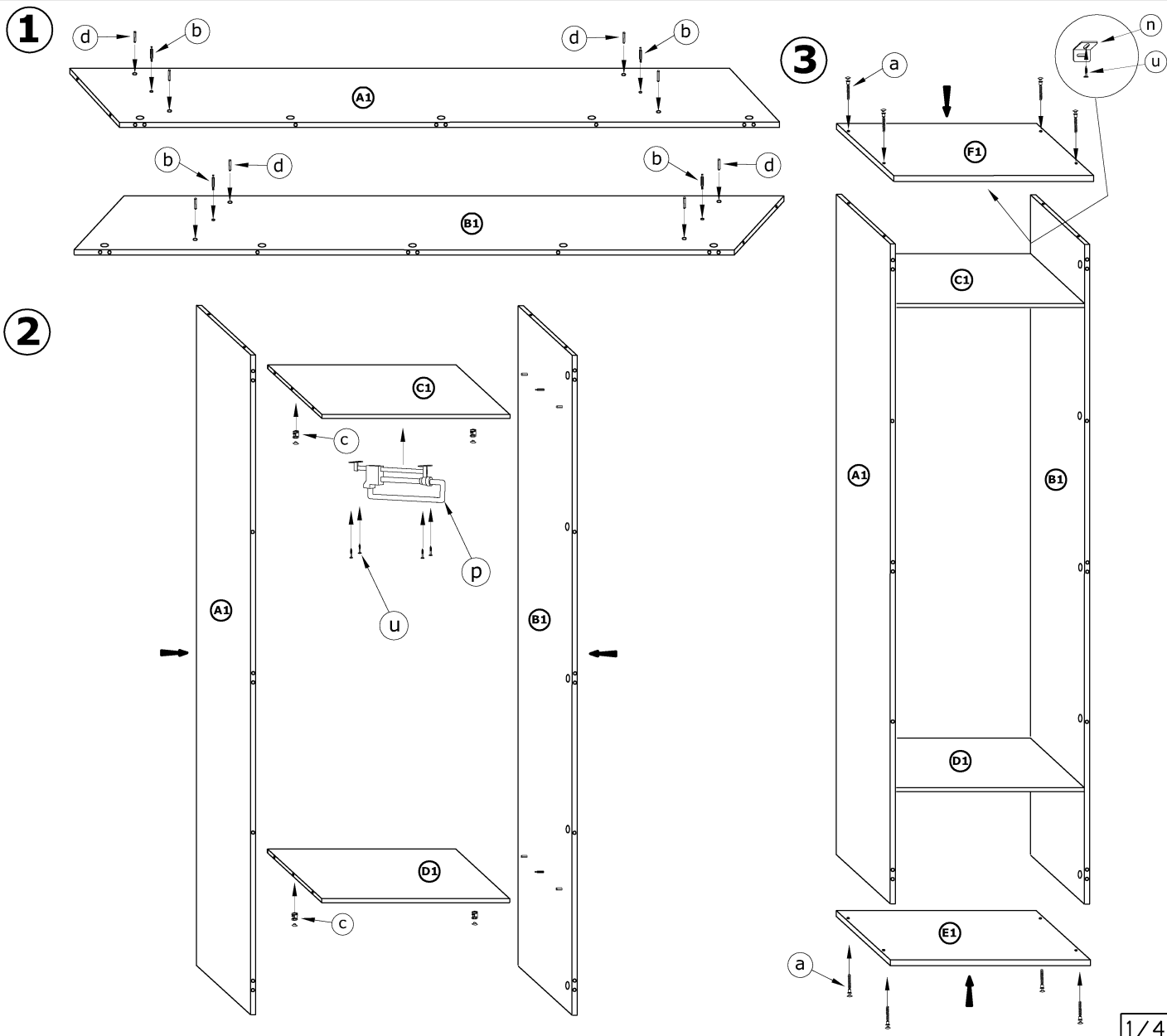
x 26 (a)	x 32 (b)	x 32 (c)	x 30 (d)	x 7 (e)	x 7 (f)
x 4 (g)	x 8 (h)	x 1 kpl. (300 mm) (i)		x 5 (j)	x 1 kpl. (k)
x 1 (318 mm) (l)	x 1 (338 mm) (m)	x 1 (n)	x 2 (o)	x 1 (300 mm) (p)	x 8 (r)
x 16 (4x20) (s)	x 4 (3,5x30) (t)	x 31 (3,5x16) (u)	x 24 (3x12) (w)	x 140 (x)	x 1 (y)



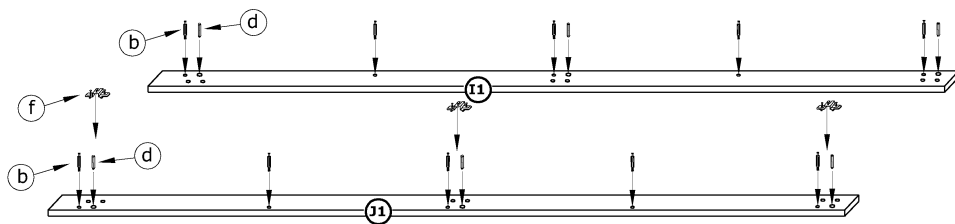
1 - FAZY MONTAŻU

A - OZNACZENIE ELEMENTÓW

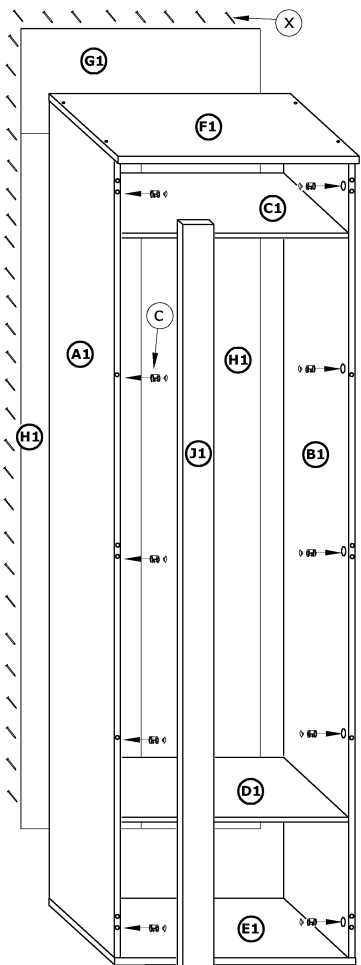
a - OZNACZENIE AKCESORIÓW



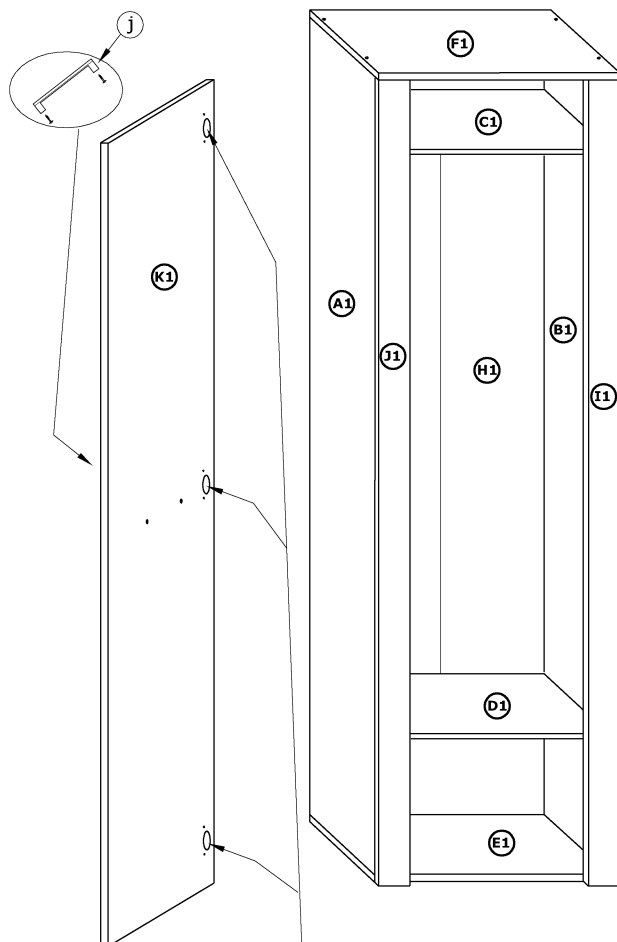
4



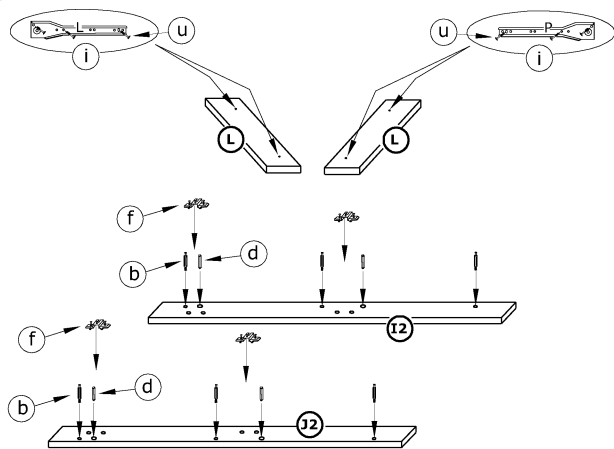
5



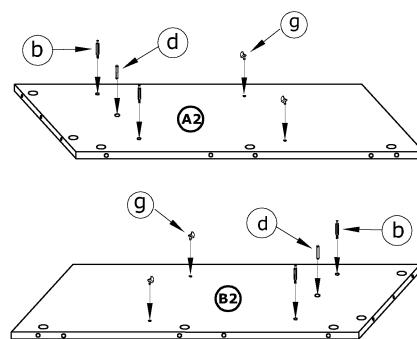
6



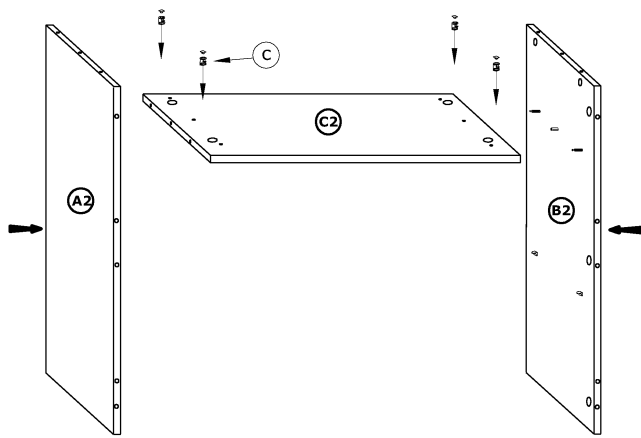
7



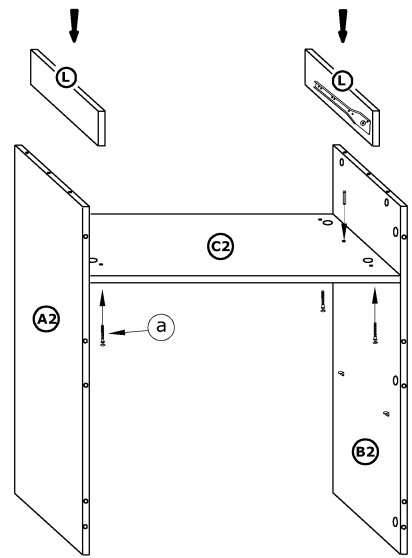
8



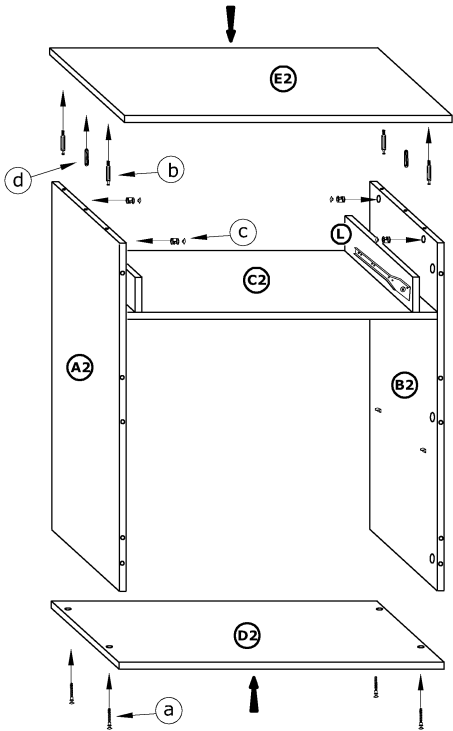
9



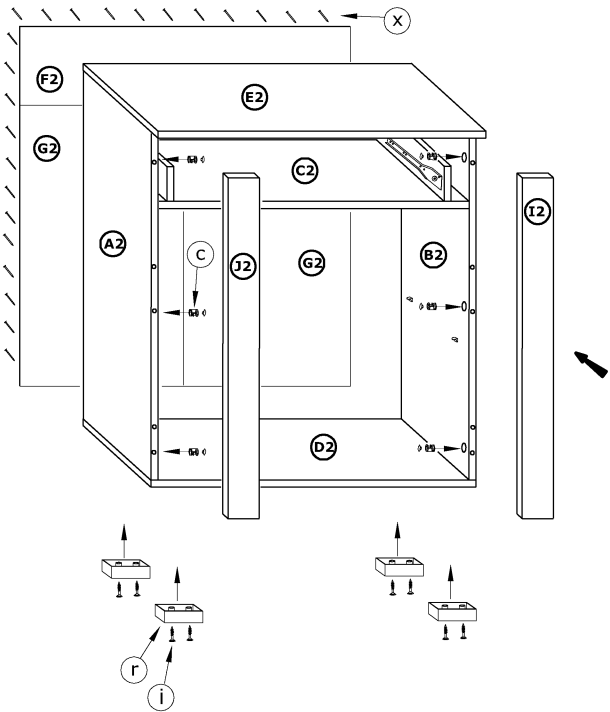
10



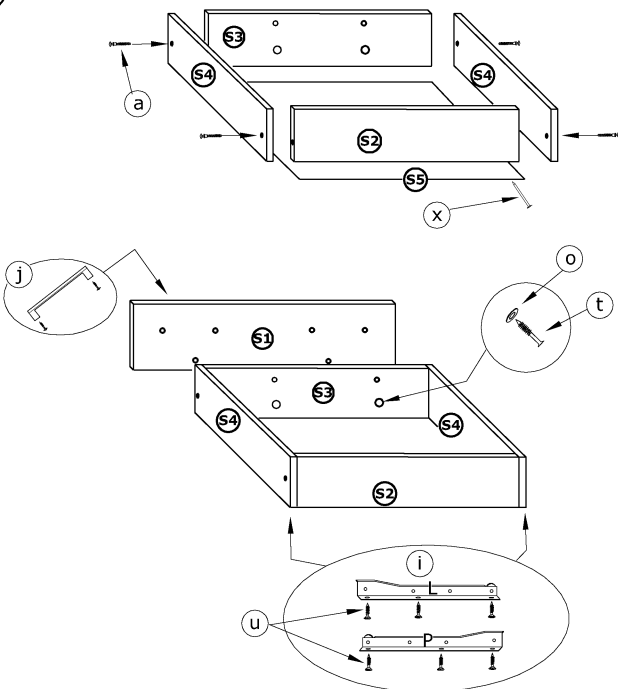
11



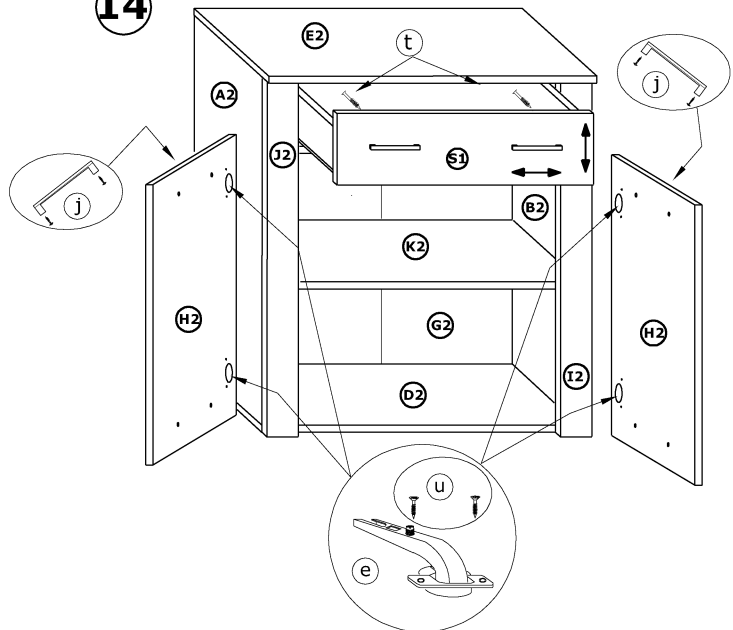
12



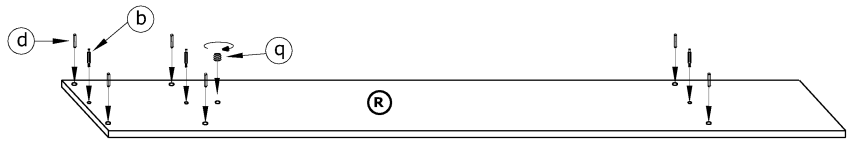
13



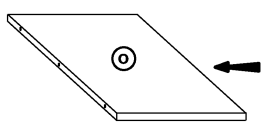
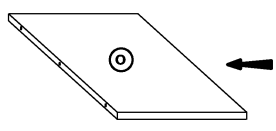
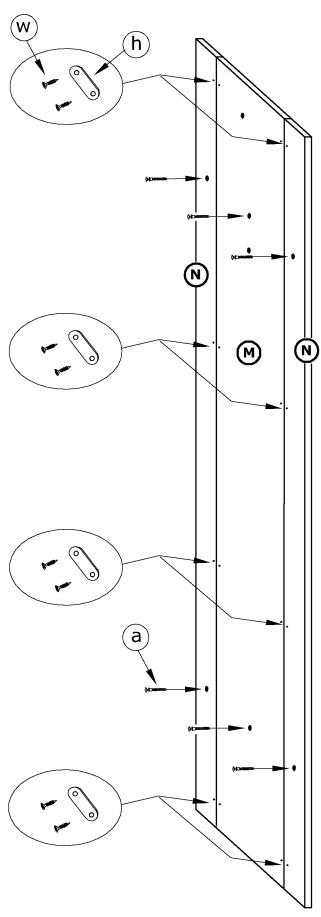
14



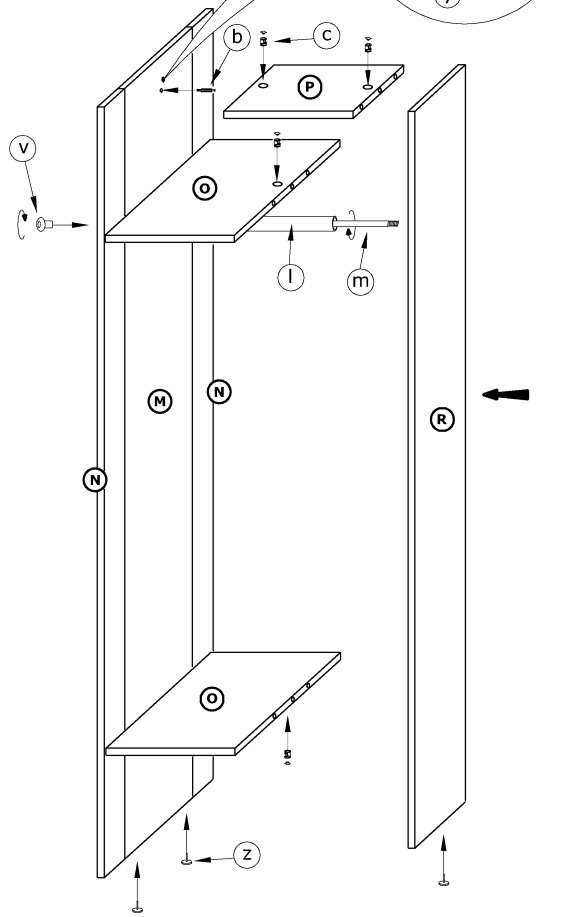
15



16



17



18

