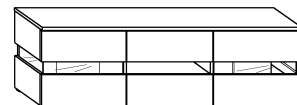




INTER

→ 140 | 45 | 39



x 16 a	x 12 b	x 20 c	x 20 d	x 6 e	x 2 f
x 8 g	x 12 h	x 6 i	x 1 j	x 4 k	x 1 l
x 4 m	x 24 (3x13) n	x 30 (3,5x16) o	x 12 (3x20) p	x 12 (4x20) r	x 1 s



1 - FAZY MONTAŻU

A - OZNACZENIE ELEMENTÓW

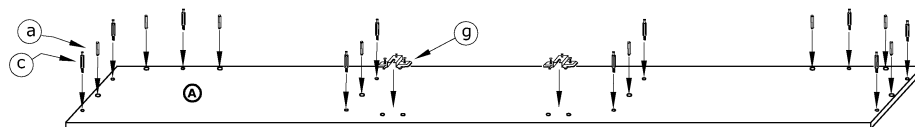
a - OZNACZENIE AKCESORIÓW

1

x 8
a

x 10
c

x 2
g

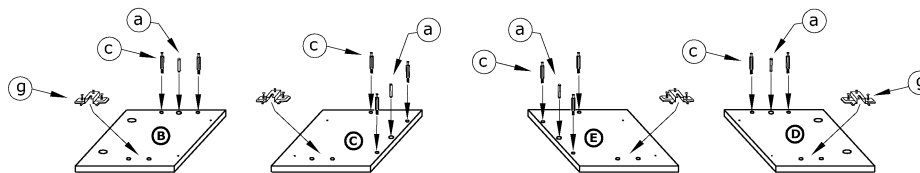


2

x 4
a

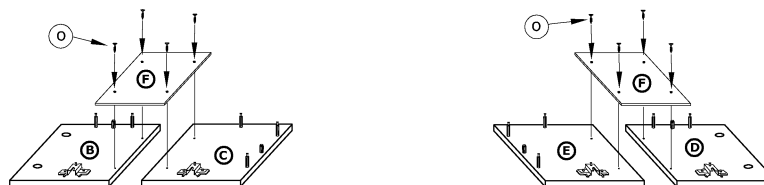
x 10
c

x 4
g



3

x 8
(3,5x16)
o

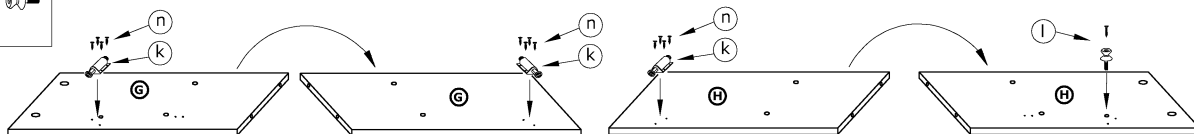


4

x 3
k

x 1
l

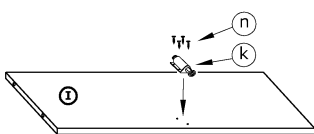
x 12
(3x13)
n



5

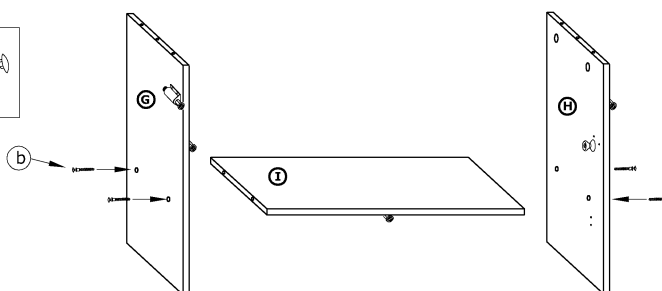
x 1
k

x 4
(3x13)
n

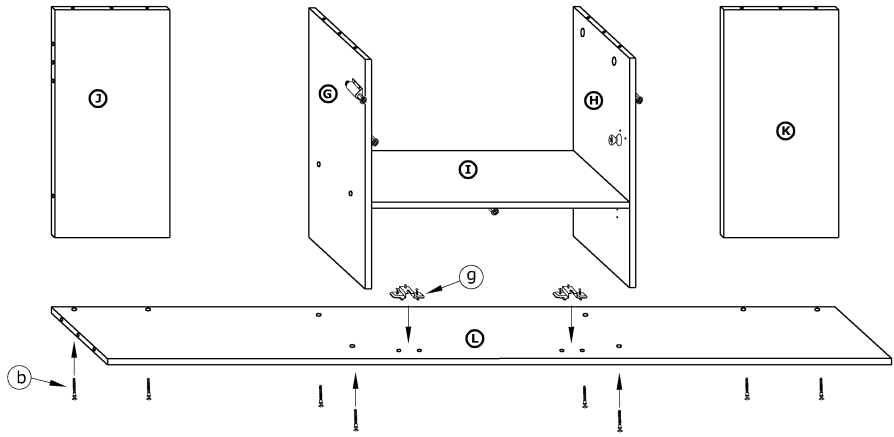


6

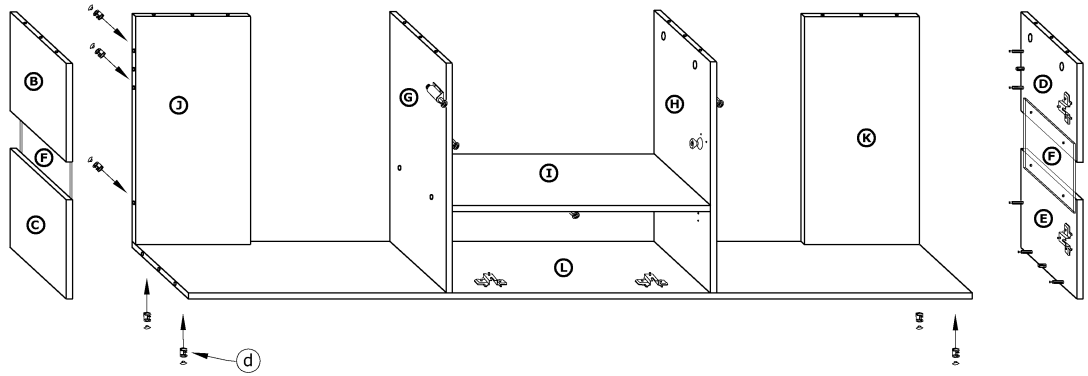
x 4
b



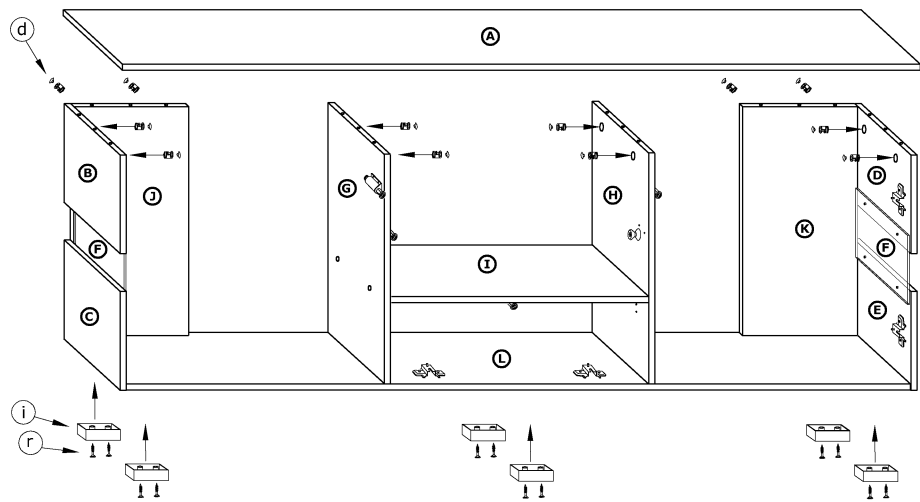
- 7** x 8
 b x 2
 g



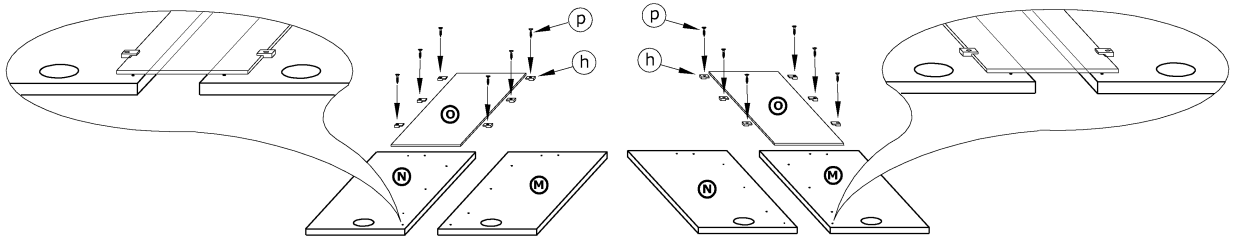
- 8** x 10
 d




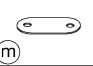


- 9** x 12
 d x 6
 i x 12 (4x20)
 r

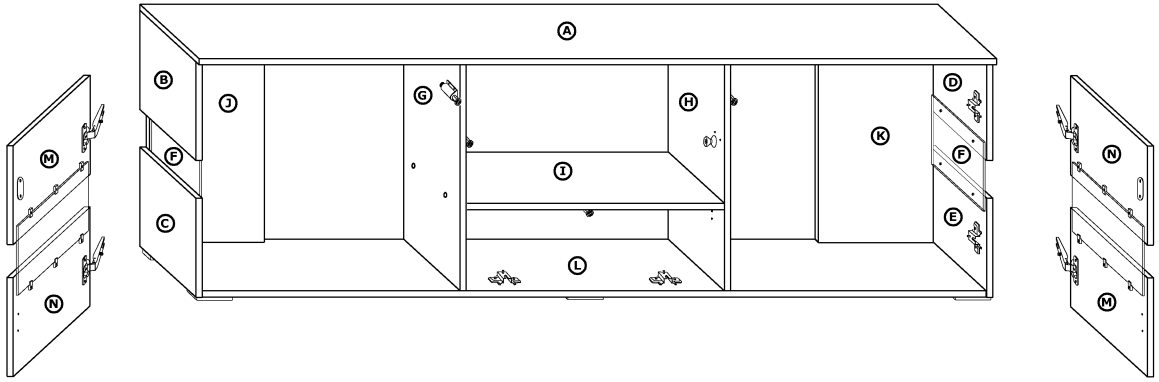
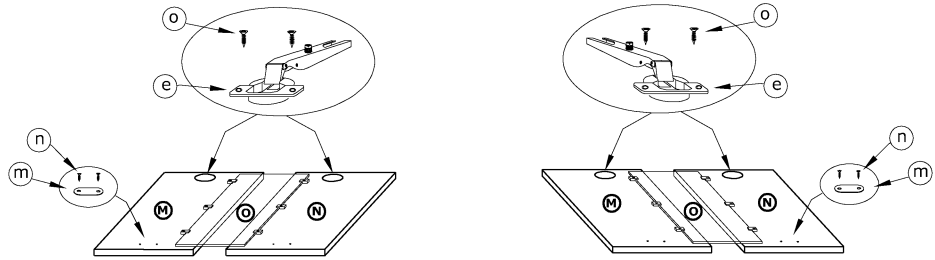


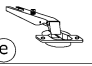
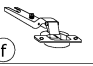
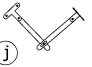
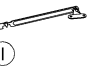
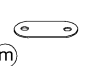
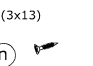
- 10** x 12
 h x 12 (3x20)
 p



11

x 4 	x 2 
x 4 (3x13) 	x 8 (3,5x16) 

**12**

x 2 	x 2 
x 1 	x 1 
x 2 	x 4 (3x13) 
x 14 (3,5x16) 