

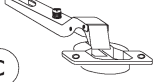
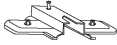




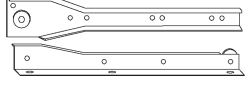

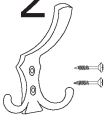
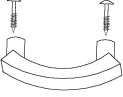
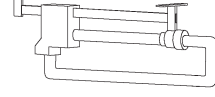

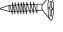


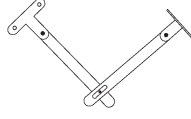


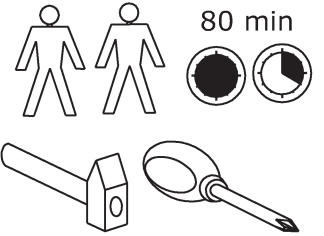
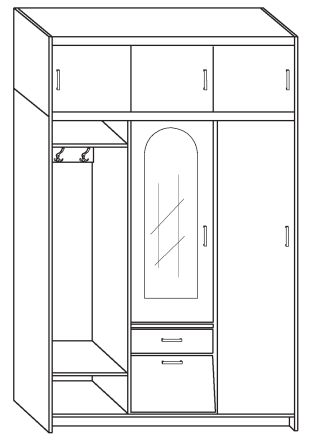


KRZYŚ

▷ 150 ↑ 226 ↘ 41

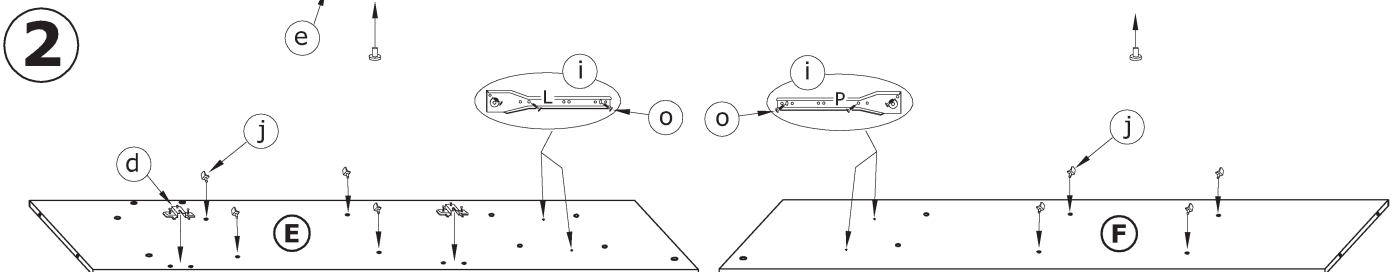
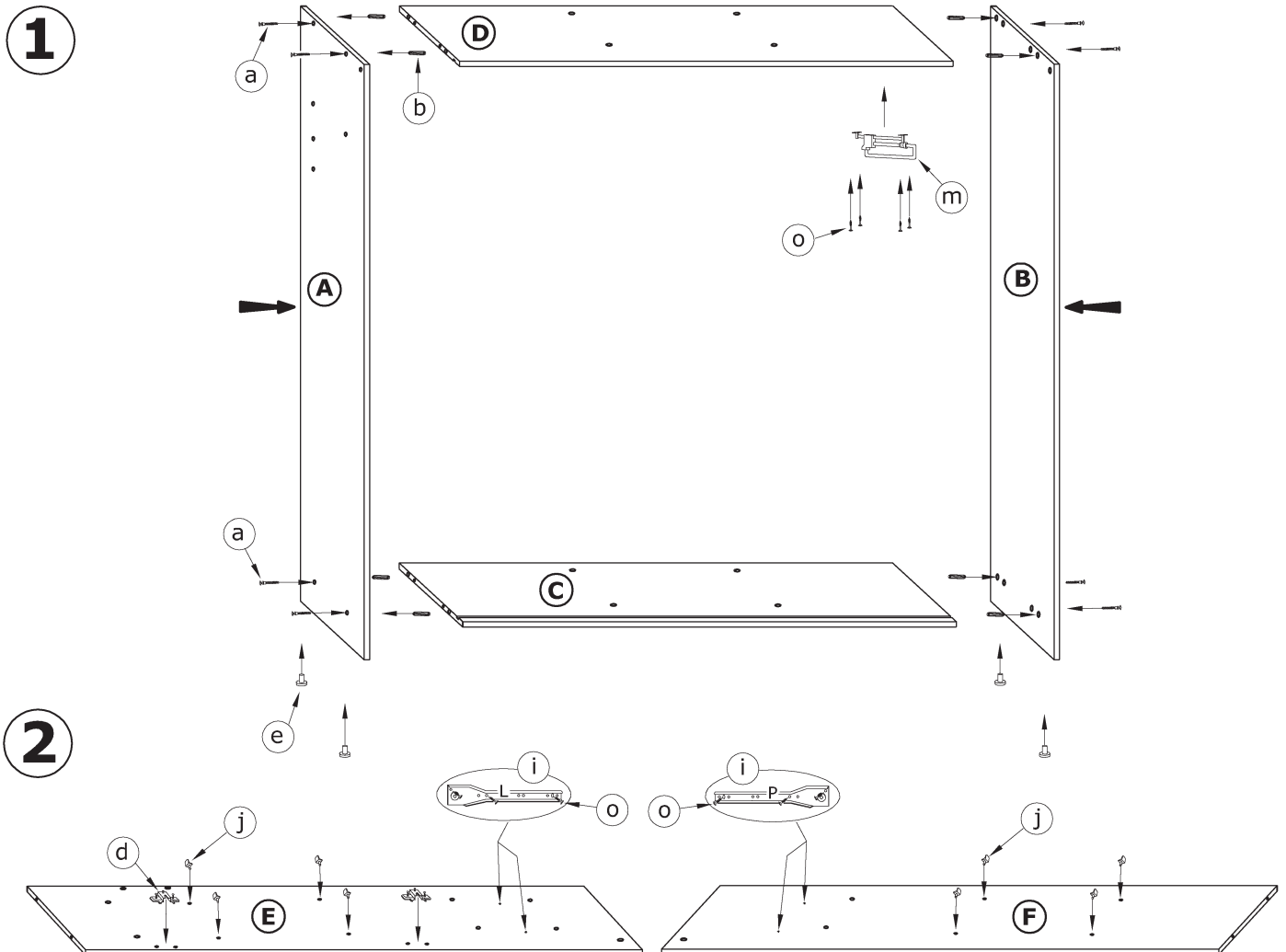
x 40  (a)	x 21  (b)	x 2  (c)	x 2  (d)	x 6  (e)	x 8  (f)
x 8  (g)	x 4 (∅ 6x18x2)  (h)	x 1 (300 mm - kpl.)  (i)	x 12  (j)	x 2  (k)	
x 7  (l)		x 1  (m)	x 12 (3,5x30)  (n)	x 36 (3,5x16)  (o)	
x 16 (4,8x13)  (p)	x 176  (r)	x 1  (s)	x 1  (t)	x 1  (w)	



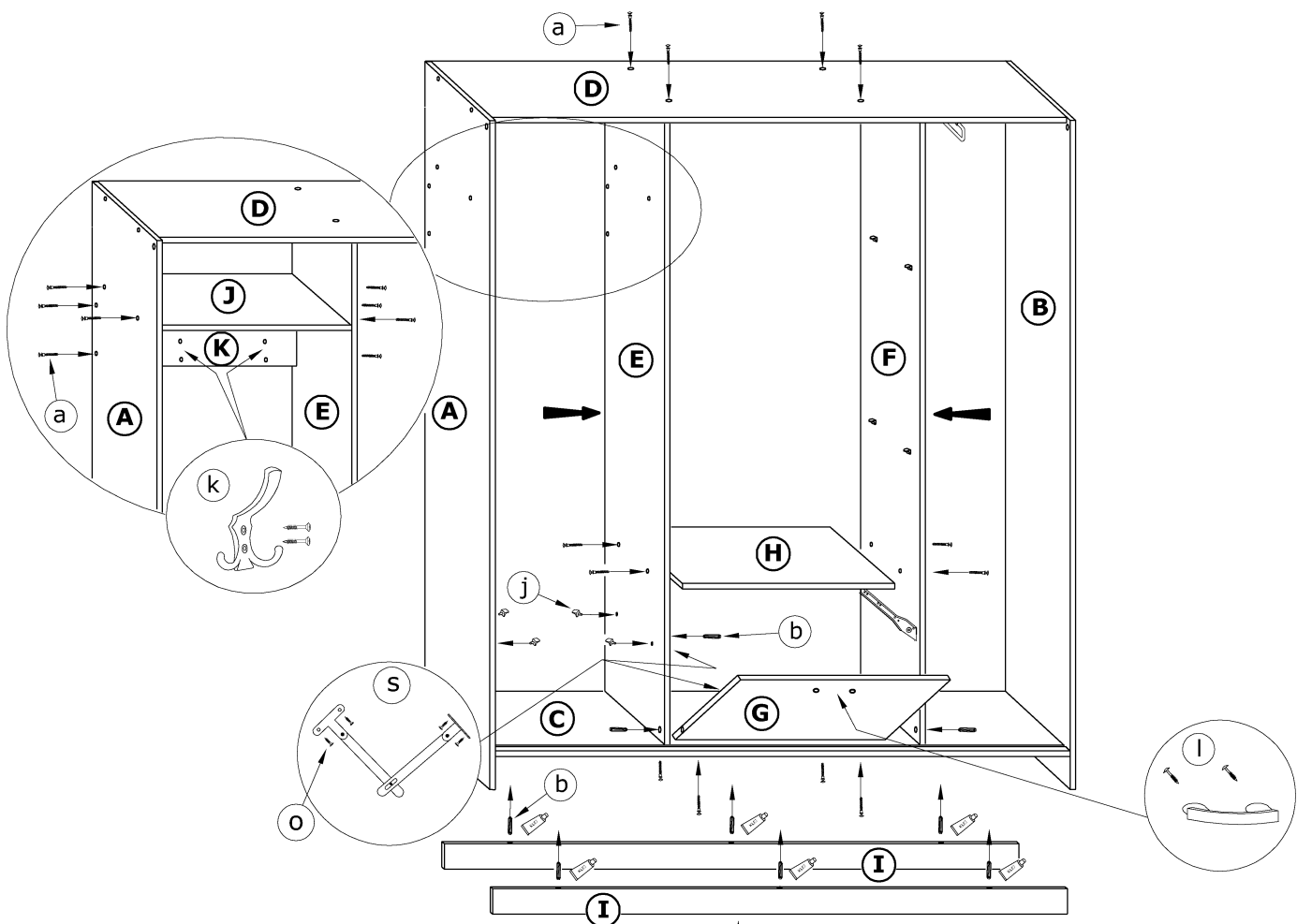
1 - FAZY MONTAŻU

A - OZNACZENIE ELEMENTÓW

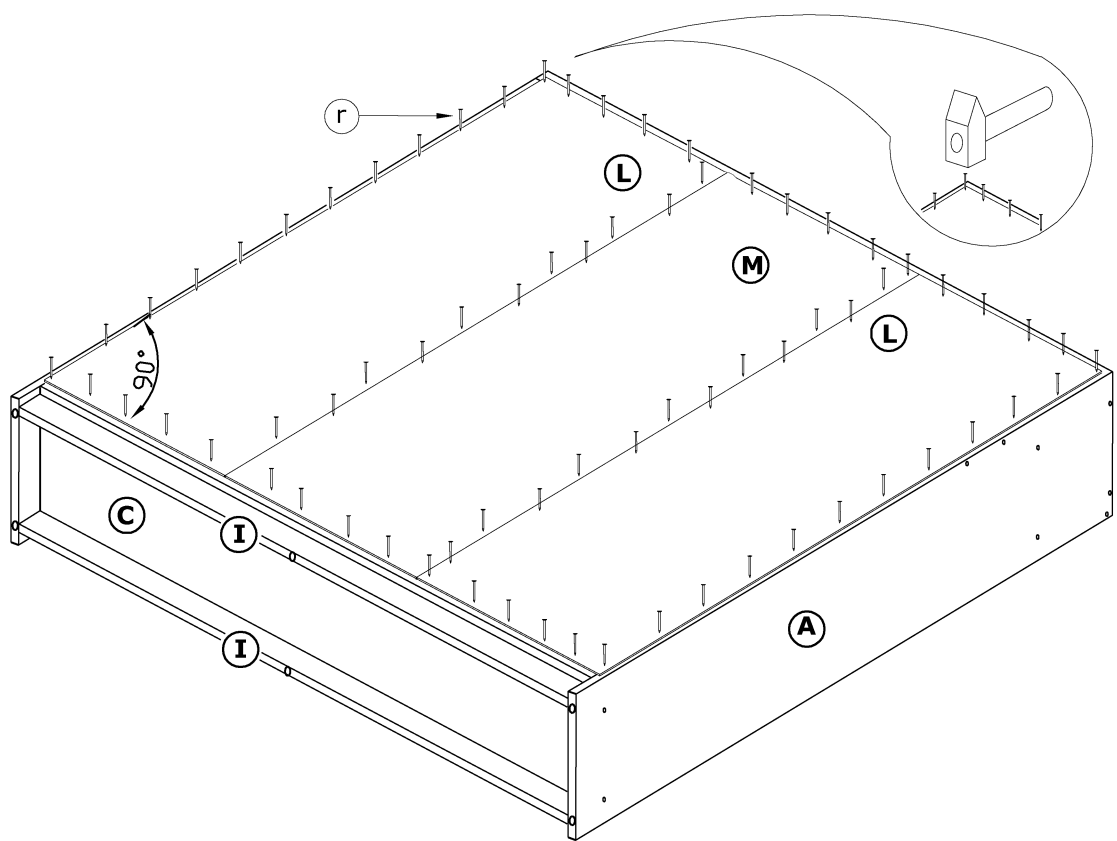
a - OZNACZENIE AKCESORIÓW



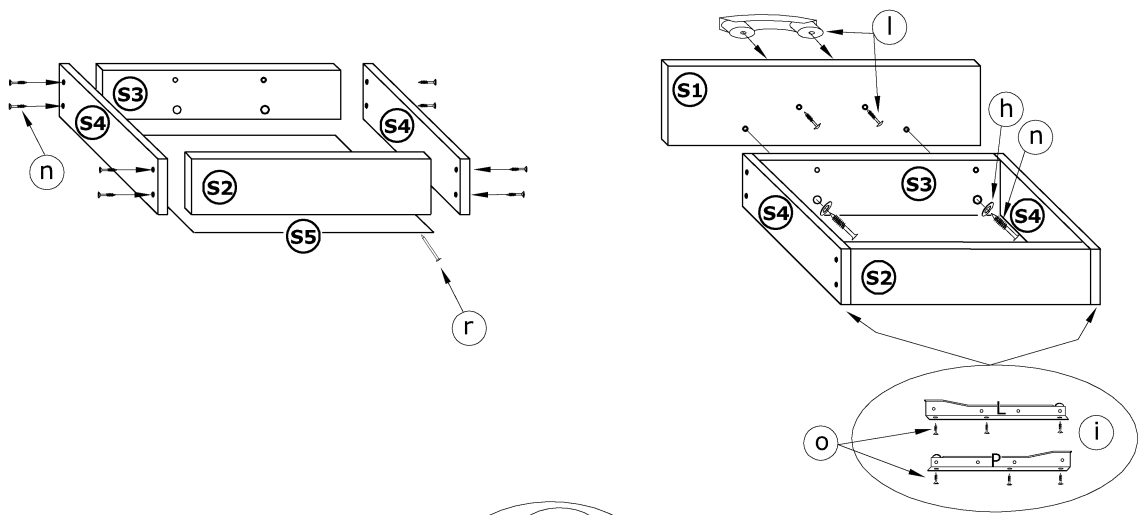
3



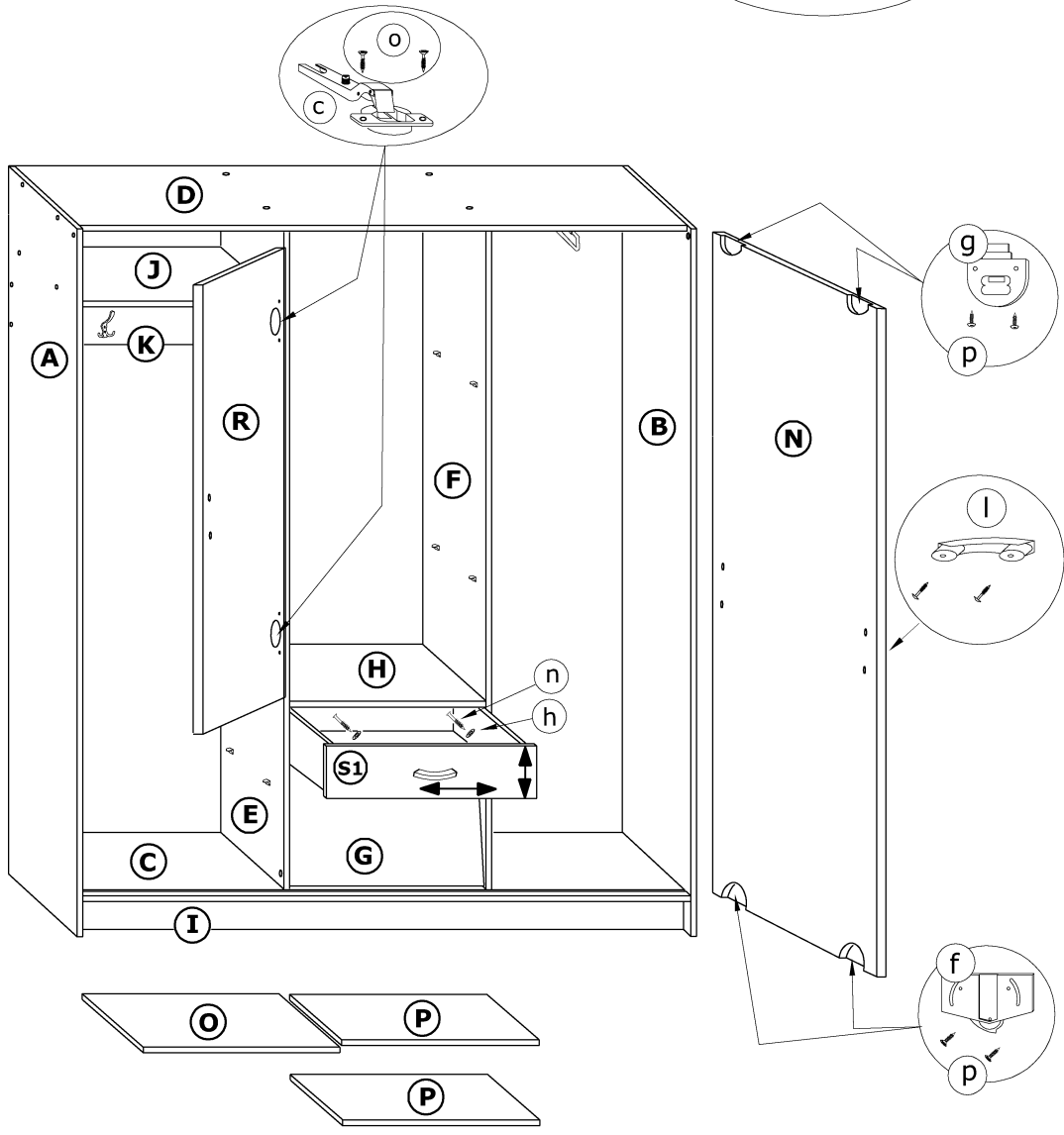
4



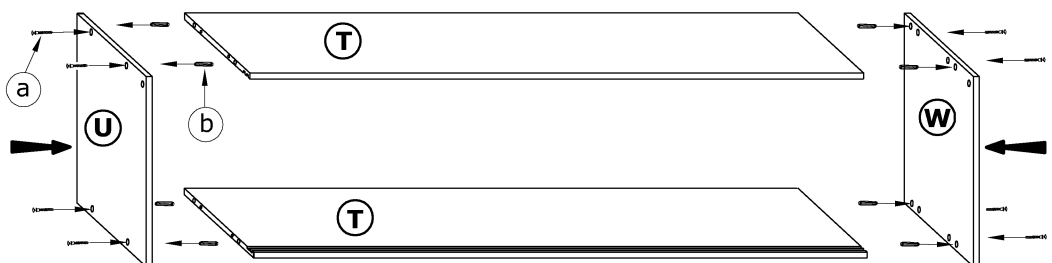
5



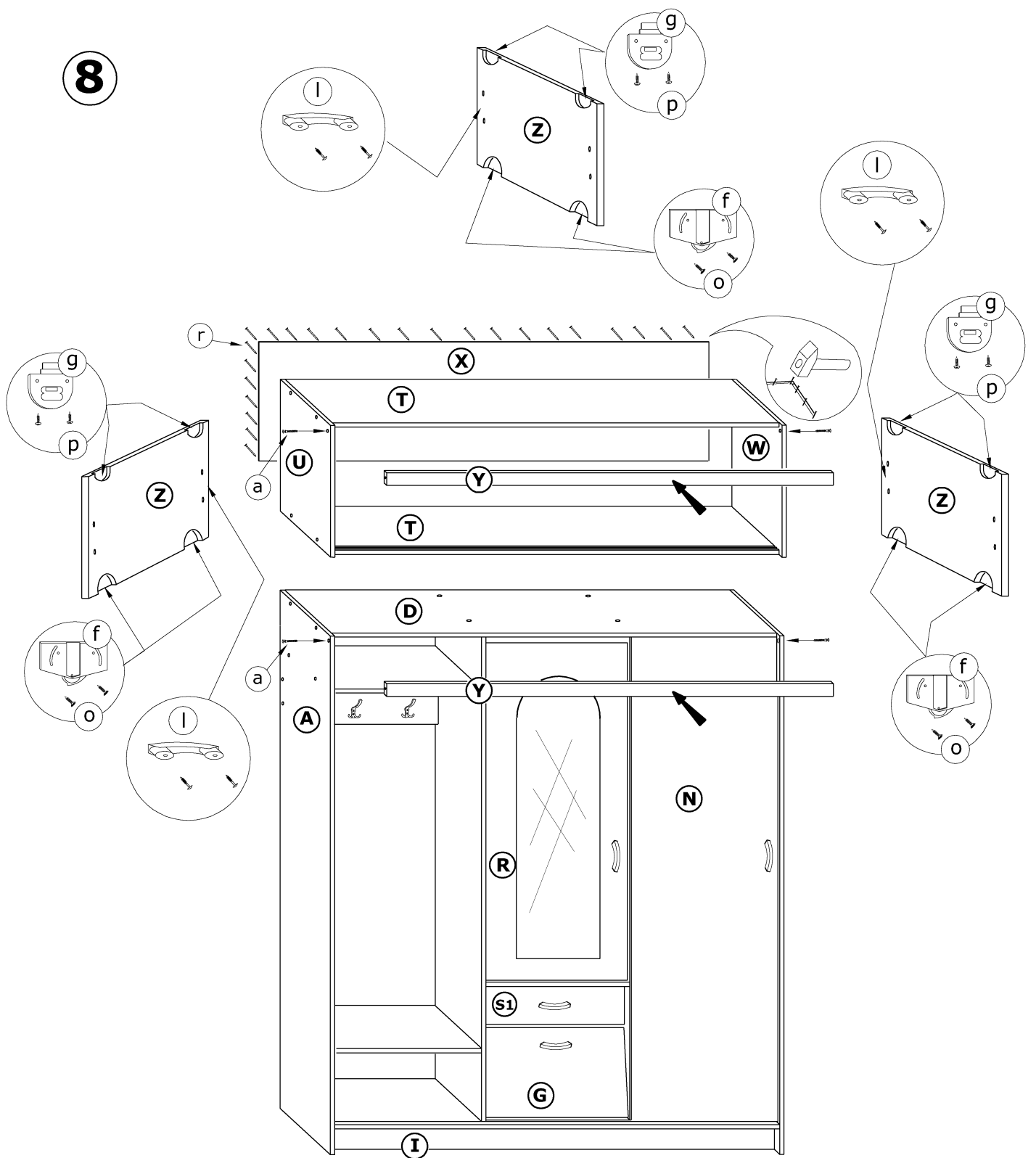
6



7



8



9

