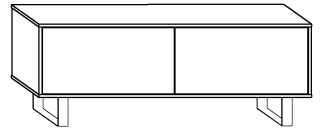




KING 1

→ 140 | 53 | 36

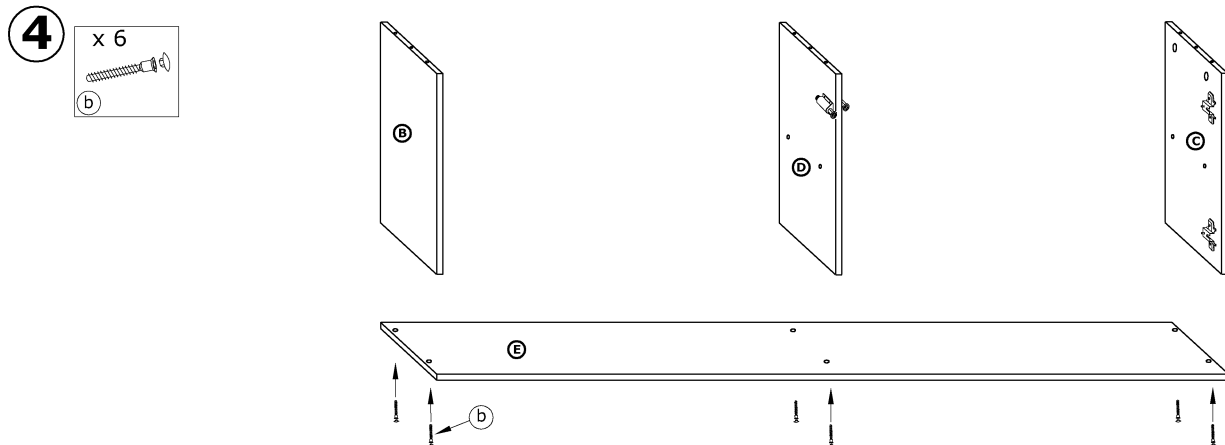
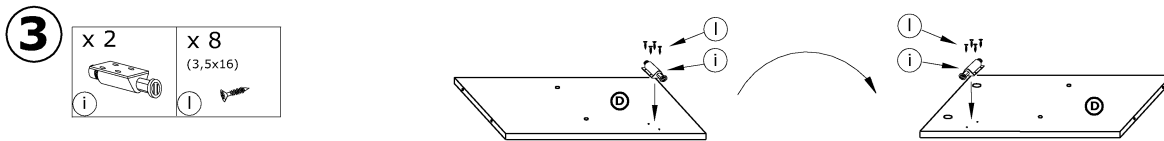
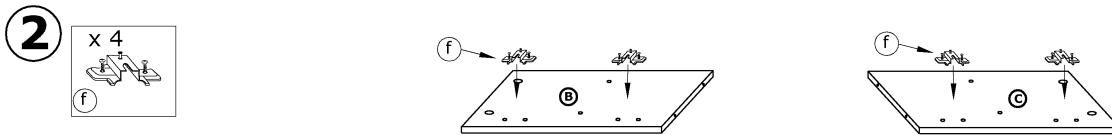


x 3 	x 6 	x 6 	x 6 	x 4 	x 4 	
x 2 	x 4 		x 2 			
x 2 	x 28 (3,5x16) 	x 50 	x 1 			

① - FAZY MONTAŻU

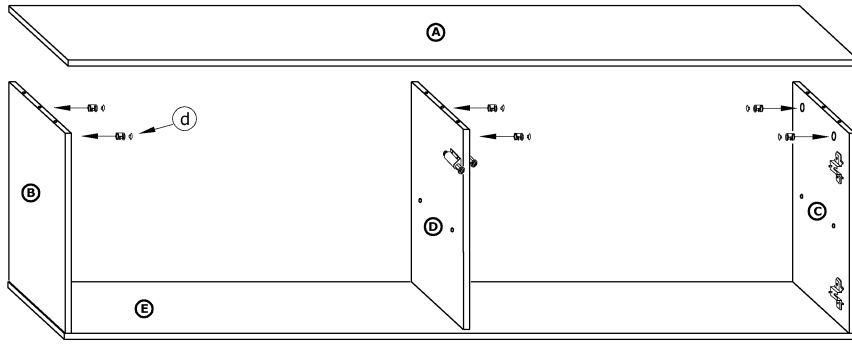
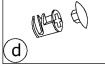
Ⓐ - OZNACZENIE ELEMENTÓW

Ⓐ - OZNACZENIE AKCESORIÓW



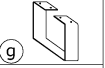
5

x 6

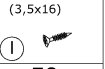


6

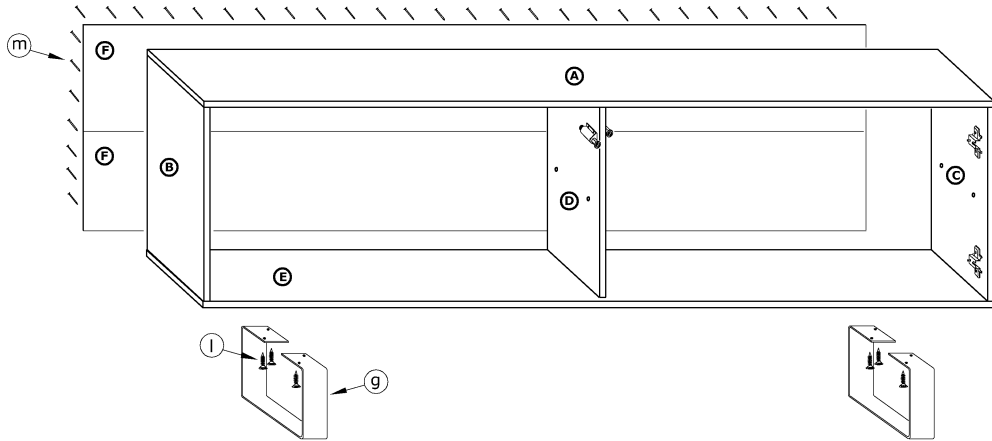
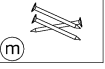
x 2



x 8

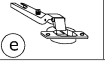


x 50



7

x 4



x 4



x 2



x 12

