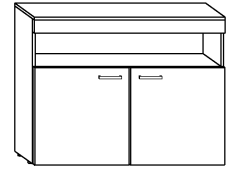


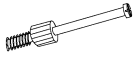
MAX-KOMODA

→100+80\ 40



x 8

(a)



x 3

(b)



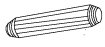
x 11

(c)



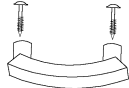
x 12

(d)



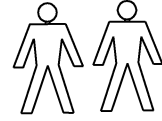
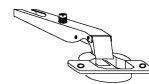
x 2

(e)



x 4

(f)



40 min



x 4

(g)



x 3

(h)



x 4

(i)



x 8

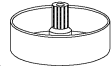
(4x16)

(j)



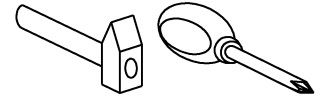
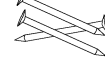
x 5

(k)



x 50

(l)

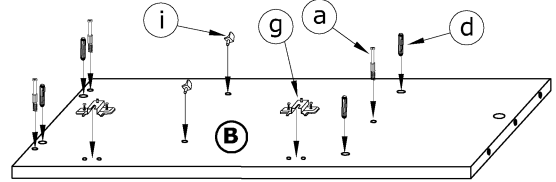
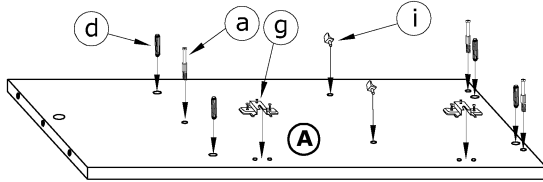


1 - FAZY MONTAŻU

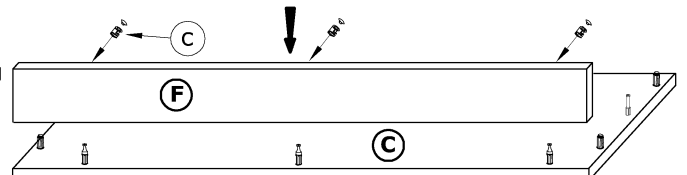
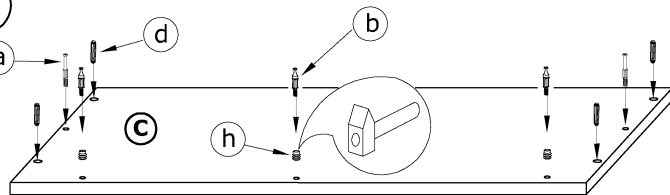
A - OZNACZENIE ELEMENTÓW

a - OZNACZENIE AKCESORIÓW

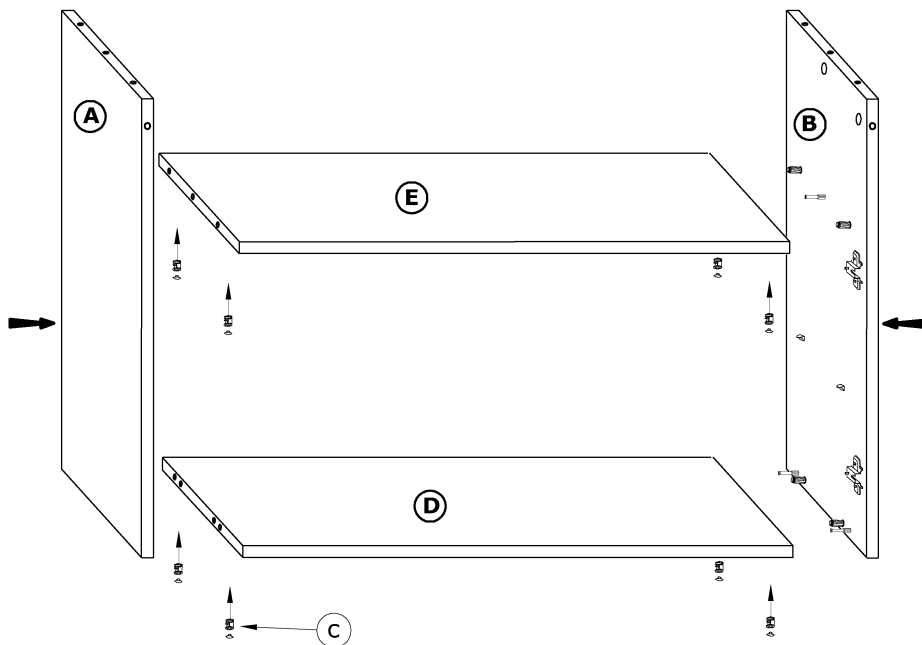
1



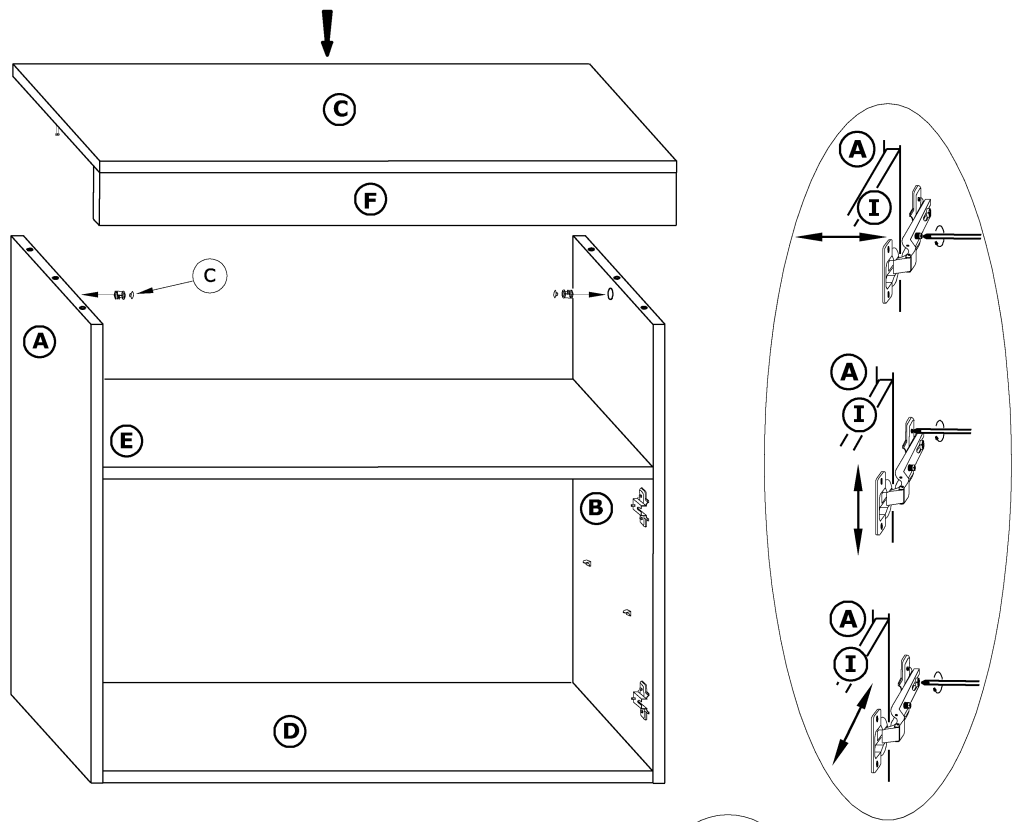
2



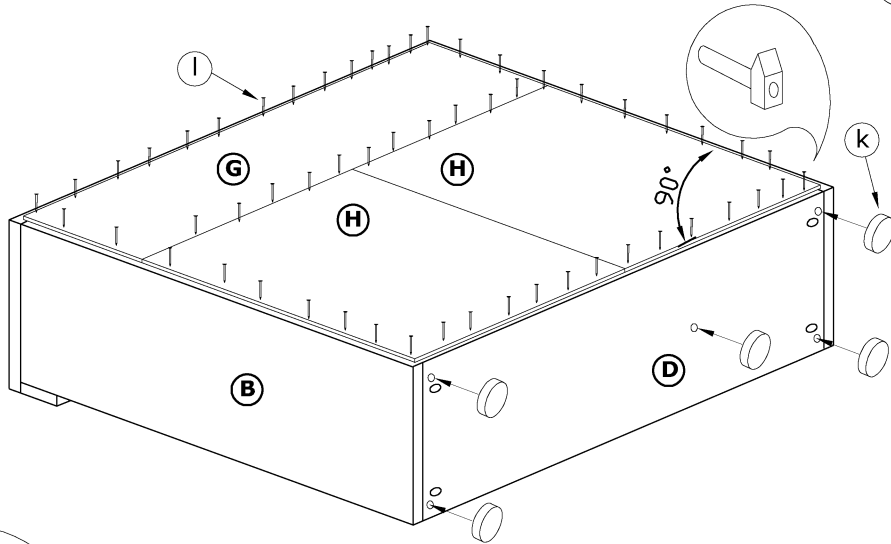
3



4



5



6

