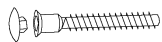


X 8



(a)

X 4 (3,5x16)



(b)

X 2

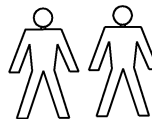
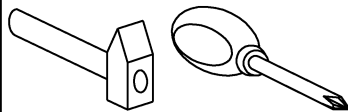


(c)

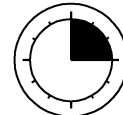
X 1



(d)



15 min

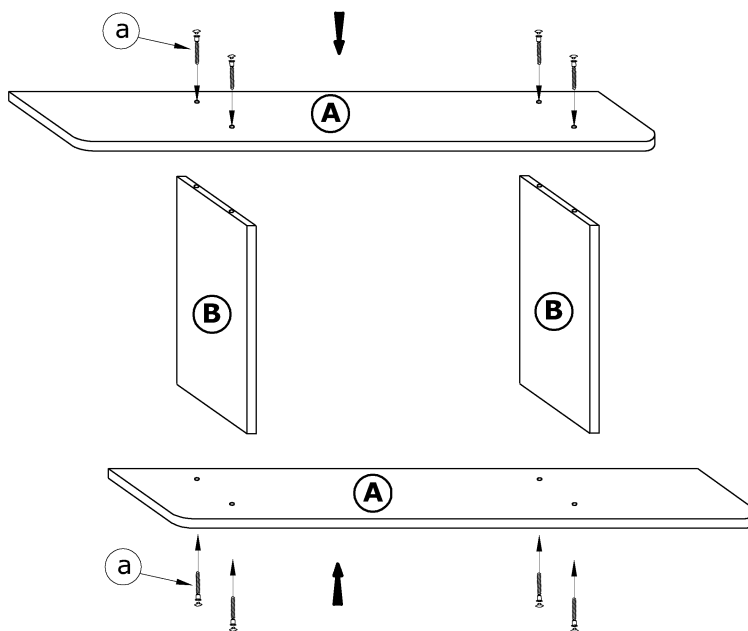


1 - FAZY MONTAŻU

(A) - OZNACZENIE ELEMENTÓW

(a) - OZNACZENIE AKCESORIÓW

1



2

