

x 12



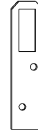
(a)

x 4 (3,5x16)



(b)

x 2

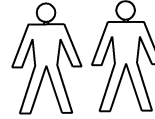
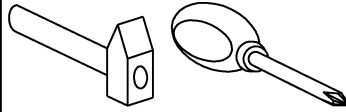


(c)

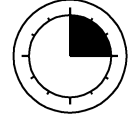
x 1



(d)



15 min

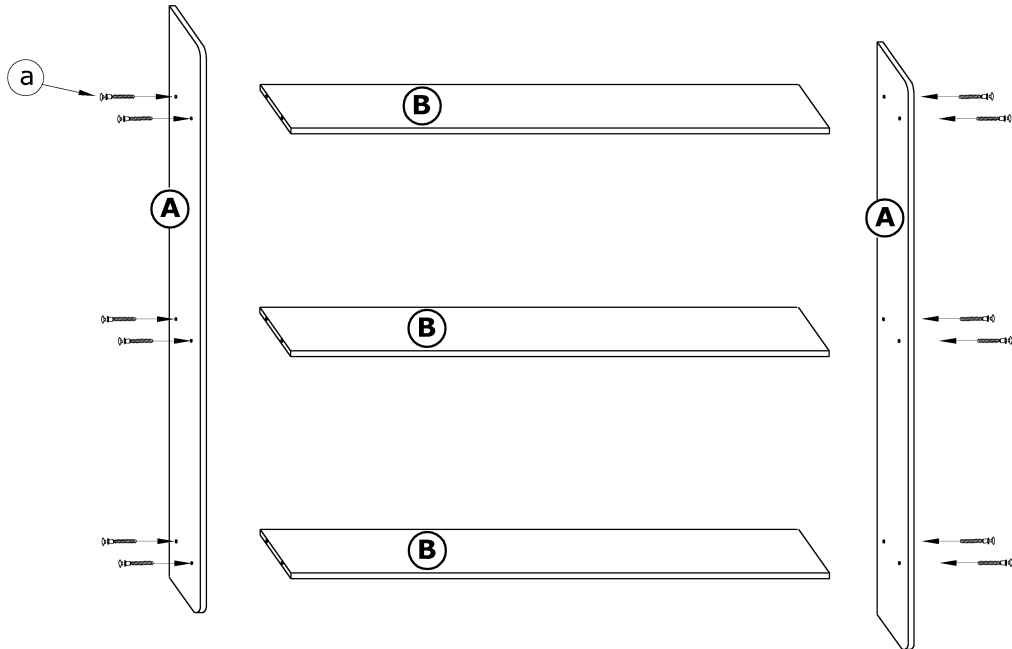


1 - FAZY MONTAŻU

A - OZNACZENIE ELEMENTÓW

a - OZNACZENIE AKCESORIÓW

1



2

